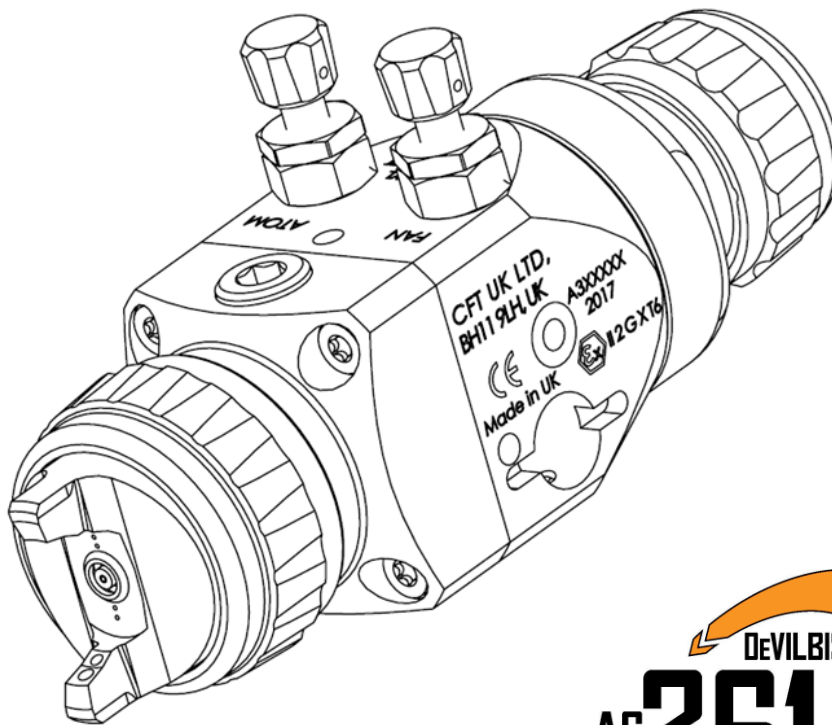


**DEVILBISS AG360**

**Serie: AG361 & AG361E**

**Pistolas Automáticas de Atomización de Aire a  
Baja Presión.**

CE  II 2 G X T6



**IMPORTANTE! NO DESTRUIR**

Es responsabilidad del cliente asegurar que todos los operadores y personal de mantenimiento lean y comprendan este manual.

Póngase en contacto con su representante DeVilbiss si necesita copias adicionales de este manual.

**LEA TODAS LAS INSTRUCCIONES ANTES DE UTILIZAR ESTE PRODUCTO DEVILBISS**

Las pistolas automáticas de atomización de aire a baja presión AG361 y AG361E son pistolas diseñadas para una excelente rentabilidad con el máximo de control y gran facilidad de mantenimiento.

La AG361 es apta para la mayoría de las aplicaciones de recubrimiento industrial y acabados finos en general, para materiales a base de agua o disolventes.

La AG361E está diseñada para la aplicación de recubrimientos especializados de cerámica y esmalte a base de agua para los mercados de sanitarios y vitrificados.

Las pistolas están disponibles con una selección de cabezales de atomización Convencional, Trans-Tech (alta eficacia) o HLVP, lo que permite elegir entre una variedad de parámetros de atomización y eficacia de transferencia. Están diseñadas como solución flexible para aplicaciones de recubrimiento modernas, con múltiples accesorios opcionales para optimizar aún más el proceso.

### ESPECIFICACIONES

#### PRESIÓN DE ENTRADA DE FLUIDO Y AIRE (Ver páginas 8 y 9)

|   |                             |
|---|-----------------------------|
| P1 = Presión Máxima del Aire de Entrada | 7 bar [102 psi]             |
| P2 = Presión Máxima del Aire de Entrada | 7 bar [102 psi]             |
| P3 = Presión del Aire del Cilindro      | 4 - 7 bar [58 psi - 102psi] |
| Nivel de Presión Sonora:                | Disponible previa solicitud |
| Nivel de Potencia Sonora:               | Disponible previa solicitud |

#### MEDIOAMBIENTAL

|   |                        |
|---|------------------------|
| Temperatura Ambiente Máxima de Funcionamiento | 40 °C Nominal [104 °F] |
|---|------------------------|

#### MATERIALES DE CONSTRUCCIÓN

|   |   |
|---|---|
| Cabezal y Conductos de Fluido de la Pistola | Acero Inoxidable  |
| Material del Cuerpo de la Pistola           | Aluminio Recubierto Quickclean™   |
| Material del Cabezal de Aire                | Latón con Baño de Níquel Autocatalítico   |
| Material del Pico de Fluido y la Aguja      | Acero Inoxidable<br>Acero Inoxidable con Recubrimiento de Nitruro<br>Carburo de Tungsteno |
| Retenes y Juntas Tóricas                    | HDPE, Viton Extreme   |

#### ACOPLAMIENTOS

|                           |        |
|---------------------------|--------|
| P1 = Entrada de Aire      | 1/4" G |
| P2 = Entrada de Fluido    | 1/4" G |
| P3 = Entrada del Cilindro | 1/8" G |

#### PESO

|                    |      |
|--------------------|------|
| Peso de la Pistola | 670g |
|--------------------|------|

#### DIMENSIONES (Ver página 20)

|                         |                                     |
|-------------------------|-------------------------------------|
| Largo x Alto x Ancho mm | 146 x 66 (Incluyendo Válvulas) x 44 |
|-------------------------|-------------------------------------|

**Descripción del producto / Objeto de la declaración:**

**AG361, AG361E**

**Este producto está diseñado para ser usado con:**

Materiales a base de agua y disolventes

**Puede utilizarse en zonas de riesgo:**

Zonas 1 / Zonas 2

**Nivel de protección:**

II 2 G X T6

**Datos y rol del Organismo notificado:**

Element Materials Technology (0891)  
Presentación del expediente técnico

**Esta Declaración de conformidad / incorporación se emite bajo la exclusiva responsabilidad del fabricante.**

Carlisle Fluid Technologies UK Ltd,  
Ringwood Road,  
Bournemouth, BH11 9LH. UK

## Declaración de Conformidad UE



**El objeto de la declaración descrita anteriormente es conforme a la legislación de armonización pertinente de la Unión Europea:**

Directiva sobre maquinaria 2006/42/CE

Directiva ATEX 2014/34/UE

al cumplir lo dispuesto en los siguientes documentos estatutarios y normas armonizadas:

EN ISO 12100:2010 Seguridad de las máquinas - Principios generales para el diseño

BS EN 1953:2013 Equipos de atomización y pulverización para materiales de recubrimiento - Requisitos de seguridad

EN1127-1:2011 Atmósferas explosivas – Prevención de explosiones – Conceptos básicos

EN 13463-1:2009 Equipos no eléctricos destinados a atmósferas potencialmente explosivas – Requisitos y metodología básica



Los productos HVLP y High Efficiency cumplen los requisitos de PG6 de las directrices EPA y alcanzan una eficacia de transferencia superior al 65%.

Siempre que se hayan cumplido todas las condiciones de uso / instalación seguros contenidas en los manuales de los productos y que haya sido instalado conforme a la normativa local aplicable.

Firmado por y en nombre de Carlisle Fluid  
Technologies UK Ltd:

D Smith  
28/8/17

Director de ventas (EMEA)

|  <b>ADVERTENCIA</b>                     |  <b>PRECAUCIÓN</b>                            | <b>NOTA</b>   |
|--|--|---|
| Peligros o prácticas no seguras que podrían causar lesiones personales graves, la muerte o importantes daños materiales. | Peligros o prácticas no seguras que podrían causar lesiones personales menores, daños en el producto u otros daños materiales. | Información importante relacionada con la instalación, el uso o el mantenimiento. |

 **ADVERTENCIA**

Lea las advertencias siguientes antes de usar este equipo.



**DISOLVENTES Y MATERIALES DE RECUBRIMIENTO.** Pueden ser altamente inflamables o combustibles al pulverizarse. Consulte siempre las instrucciones del proveedor del material de recubrimiento y las hojas de seguridad antes de utilizar este equipo.



**INSPECCIONE EL EQUIPO A DIARIO.** Compruebe a diario que ningún componente del equipo está desgastado o roto. No ponga en marcha ni utilice el equipo si no está seguro de su condición.



**LEA EL MANUAL.** Antes de usar equipos de acabado, lea y comprenda toda la información proporcionada en el manual de uso sobre seguridad, uso y mantenimiento. Los usuarios deben cumplir la normativa nacional y local y los requisitos de las compañías de seguros respecto a ventilación, precauciones contra incendios, operación y mantenimiento de las zonas de trabajo.



**PELIGRO POR USO INCORRECTO DEL EQUIPO.** El uso incorrecto del equipo puede hacer que éste sufra rupturas, averías o arranque inesperadamente, causando lesiones graves.



**PELIGRO DE INCENDIO Y EXPLOSIÓN.** No utilice nunca 1,1,1-tricloroetano, diclorometano, otros disolventes de hidrocarburos halogenados o fluidos que contengan dichos disolventes en equipos que tengan piezas húmedas de aluminio. Dicho uso podría dar lugar a una reacción química grave, con riesgo de explosión. Consulte al proveedor de fluidos para asegurarse de que los fluidos usados son compatibles con piezas de aluminio.



**GUANTES.** Deben emplearse al pulverizar o al limpiar el equipo.



**CARGA ESTÁTICA.** El fluido puede desarrollar una carga estática que debe ser disipada mediante una correcta puesta a tierra del equipo, de los objetos a pulverizar y de cualquier objeto conductor de la zona de aplicación. Una puesta a tierra incorrecta o la presencia de chispas puede causar una condición de peligro con resultado de incendio, explosión o descarga eléctrica y otras lesiones graves.



**LLEVE GAFAS DE SEGURIDAD.** El no llevar gafas de seguridad con pantallas laterales podría resultar en lesiones oculares graves o ceguera.



**VAPORES TÓXICOS.** Al pulverizarse, ciertos materiales pueden ser tóxicos, crear irritación o tener otros efectos negativos sobre la salud. Lea siempre todas las etiquetas y hojas de seguridad, y siga todas las recomendaciones relativas al material antes de pulverizar. En caso de duda, póngase en contacto con el proveedor del material.



**LLEVAR MÁSCARA RESPIRATORIA.** Se recomienda el uso de equipos de protección respiratoria en todo momento. El tipo de equipo debe ser compatible con el material que se está pulverizando.



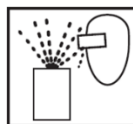
**BLOQUEO Y ETIQUETADO.** Es imprescindible desenergizar, desconectar, bloquear y etiquetar toda fuente de energía antes de realizar tareas de mantenimiento en el equipo, y el incumplimiento de estas medidas podría provocar lesiones graves o la muerte.



**NO MODIFIQUE NUNCA EL EQUIPO.** No modifique el equipo sin autorización por escrito del fabricante.



**NIVELES SONOROS.** El nivel sonoro con ponderación A de los equipos de bombeo y pulverización puede superar los 85 dB(A) dependiendo de la configuración de los equipos. Los niveles sonoros reales están disponibles previa petición. Se recomienda llevar protección acústica en todo momento mientras los equipos estén en uso.



**PELIGRO DE PROYECTILES.** Usted puede resultar lesionado por líquidos o gases expulsados bajo presión, o por residuos arrojados.



**CUESTIONES RELACIONADAS CON LA ALTA PRESIÓN.** La alta presión puede causar lesiones graves. Alivie toda la presión antes de realizar cualquier tarea de mantenimiento. El material pulverizado por la pistola, una fuga en una manguera o la rotura de otros componentes pueden inyectar fluido en el cuerpo, causando lesiones extremadamente graves.



**PROCEDIMIENTO DE ALIVIO DE PRESIÓN.** Siga siempre el procedimiento de alivio de presión indicado en el manual de instrucciones del equipo.



**SEPA CÓMO Y DÓNDE APAGAR EL EQUIPO EN CASO DE EMERGENCIA.**



**FORMACIÓN DEL OPERADOR.** Todo el personal debe recibir formación antes de utilizar equipos de acabado.

**ES LA RESPONSABILIDAD DEL EMPLEADOR PROPORCIONAR ESTA INFORMACIÓN AL OPERADOR DEL EQUIPO.**

## AG361 FORMATO DEL NÚMERO DE PIEZA Y GUÍA DE SELECCIÓN DE PIEZAS

### CABEZAL DE AIRE

|    |                       |
|----|-----------------------|
| C  | Convencional          |
| TE | Trans-Tech/Compatible |
| HV | HVLP                  |

Ver Tabla 1

### PICO DE FLUIDO

|                       |
|-----------------------|
| Tamaño y construcción |
|-----------------------|

Ver Tabla 2

AG361 - TE40 - 14N F P

### OPCIONES DE EXTREMO TRASERO

|   |            |
|---|------------|
|   | Trinquete  |
| F | Fijo       |
| M | Micrómetro |

### OPCIONES DE VÁLVULA

|   |                    |
|---|--------------------|
|   | Válvula de Control |
| P | Taponada           |
| R | Remota             |

**TABLA 1**
**AG361 CABEZAL DE AIRE GUÍA DE RENDIMIENTO**

| Cabezal de Aire y Tipo |                       | Pieza Número   | Consumo de Aire      | Presión de Entrada de Aire Recomendada | Caudal de Fluido Típico* | Tamaño del Patrón de Pulverización Típico** |
|------------------------|-----------------------|----------------|----------------------|--|--------------------------|---|
| C1                     | Convencional          | PROC-120-C1-K  | 300 L/min [10.7 cfm] | 3 Bar [45 psi]                         | 150-250 ml/min           | 270mm                                       |
| C2                     | Convencional          | PROC-120-C2-K  | 290 L/min [10.3 cfm] | 3 Bar [45 psi]                         | 100-350 ml/min           | 270mm                                       |
| C3                     | Convencional          | PROC-120-C3-K  | 440 L/min [15.7 cfm] | 3 Bar [45 psi]                         | 250-600 ml/min           | 360mm                                       |
| TE10                   | Trans-Tech/Compatible | PRO-100-TE10-K | 255 L/min [9.1 cfm]  | 2 Bar [30 psi]                         | 150-200 ml/min           | 300mm                                       |
| TE20                   | Trans-Tech/Compatible | PRO-100-TE20-K | 325 L/min [11.6 cfm] | 2 Bar [30 psi]                         | 150-200 ml/min           | 290mm                                       |
| TE30                   | Trans-Tech/Compatible | PRO-100-TE30-K | 375 L/min [13.3 cfm] | 2 Bar [30 psi]                         | 200-300 ml/min           | 300mm                                       |
| TE40                   | Trans-Tech/Compatible | PRO-100-TE40-K | 355 L/min [12.6 cfm] | 2 Bar [30 psi]                         | 250-400 ml/min           | 380mm                                       |
| TE50                   | Trans-Tech/Compatible | PRO-100-TE50-K | 425 L/min [15.1 cfm] | 2 Bar [30 psi]                         | 250-400 ml/min           | 300mm                                       |
| HV30***                | HVLP                  | PRO-100-HV30-K | 450 L/min [16.0 cfm] | 1.75 Bar [26 psi]                      | 160-200 ml/min           | 315mm                                       |

\* Los caudales pueden variar según la pintura/el material y las presiones utilizadas.

\*\* Tamaño del patrón de pulverización a una distancia de 200 mm.

\*\*\* El HV30 (HVLP) funciona con una presión del aire de atomización de 0,7 bar [10 psi] en el cabezal.

TABLA 2

| AG361 COMBINACIONES RECOMENDADAS DE PICO DE FLUIDO / CABEZAL DE AIRE |                     |       |       |        |       |       |       |       |       |       |       |       |
|--|---------------------|-------|-------|--------|-------|-------|-------|-------|-------|-------|-------|-------|
| Cabezal de Aire  | Tipo de Atomización | 0.5mm | 0.7mm | 0.85mm | 1.0mm | 1.2mm | 1.4mm | 1.6mm | 1.8mm | 2.0mm | 2.2mm | 2.8mm |
| C1   | Convencional        | -     | -     | SN     | SN    | SN    | SN    | SN    | SN    | -     | -     | -     |
| C2   | Convencional        | -     | -     | SN     | SN    | SN    | SN    | SN    | SN    | -     | -     | -     |
| C3   | Convencional        | -     | -     | SN     | SN    | SN    | SN    | SN    | SN    | -     | -     | -     |

Números de pieza de picos y agujas convencionales – ver tabla 3

|       |            |   |   |    |    |    |    |    |    |    |    |   |
|-------|------------|---|---|----|----|----|----|----|----|----|----|---|
| TE10  | Trans-Tech | - | - | SN | SN | SN | SN | SN | SN | SN | SN | - |
| TE20  | Trans-Tech | - | - | SN | SN | SN | SN | SN | SN | SN | SN | - |
| TE30  | Trans-Tech | - | - | SN | SN | SN | SN | SN | SN | SN | SN | - |
| TE40  | Trans-Tech | - | - | SN | SN | SN | SN | SN | SN | SN | SN | - |
| TE40R | Trans-Tech | - | - | SN | SN | SN | SN | SN | SN | SN | SN | - |
| HV30  | HVLP       | - | - | SN | SN | SN | SN | SN | SN | SN | SN | - |

Números de pieza de picos y agujas Trans-Tech / HVLP – ver Tabla 4

S = Picos de fluido y agujas de acero inoxidable disponibles en este tipo y tamaño.

N = Picos de fluido y agujas endurecidos con nitruro también disponibles en este tipo y tamaño.

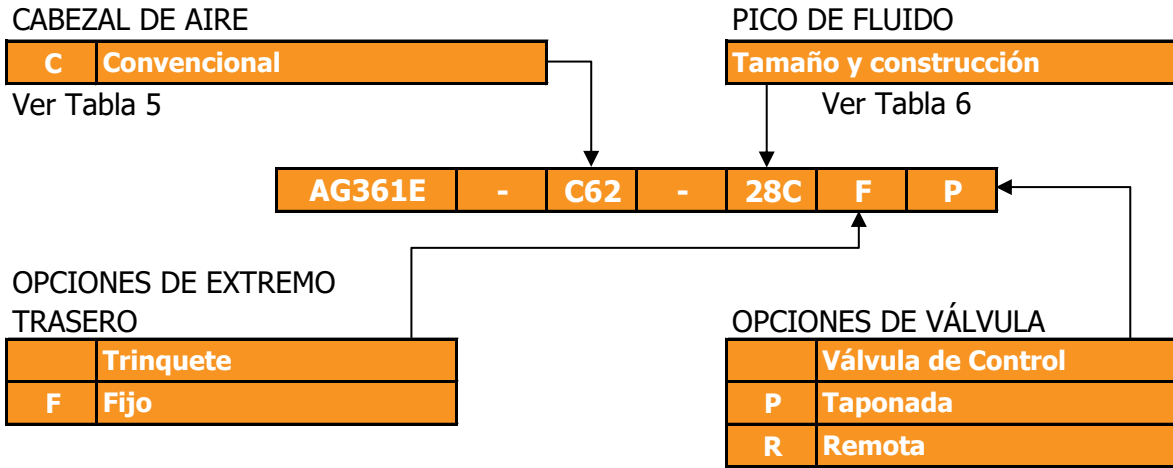
TABLA 3

| AG361 PICOS DE FLUIDO Y AGUJAS CONVENCIONALES |                  |                  |                         |                   |
|---|------------------|------------------|-------------------------|-------------------|
| Tamaño del Pico de Fluido                     | Acero Inoxidable |                  | Endurecidos con Nitruro |                   |
|   | Pico de Fluido   | Aguja            | Pico de Fluido          | Aguja             |
| 0.85  | PROC-215-085-K   | SPA-361-085-10-K | PROC-215N-085-K         | SPA-361N-085-10-K |
| 1.0   | PROC-215-10-K    |                  | PROC-215N-10-K          |                   |
| 1.2   | PROC-215-12-K    | SPA-361-12-14-K  | PROC-215N-12-K          | SPA-361N-12-14-K  |
| 1.4   | PROC-215-14-K    |                  | PROC-215N-14-K          |                   |
| 1.6   | PROC-215-16-K    | SPA-361-16-18-K  | PROC-215N-16-K          | SPA-361N-16-18-K  |
| 1.8   | PROC-215-18-K    |                  | PROC-215N-18-K          |                   |

TABLA 4

| AG361 PICOS DE FLUIDO Y AGUJAS TRANS-TECH / HVLP |                  |                  |                         |                   |
|--|------------------|------------------|-------------------------|-------------------|
| Tamaño del Pico de Fluido                        | Acero Inoxidable |                  | Endurecidos con Nitruro |                   |
|  | Pico de Fluido   | Aguja            | Pico de Fluido          | Aguja             |
| 0.85   | PRO-205-085-K    | SPA-361-085-10-K | PRO-205N-085-K          | SPA-361N-085-10-K |
| 1.0  | PRO-205-10-K     |                  | PRO-205N-10-K           |                   |
| 1.2  | PRO-205-12-K     | SPA-361-12-14-K  | PRO-205N-12-K           | SPA-361N-12-14-K  |
| 1.4  | PRO-205-14-K     |                  | PRO-205N-14-K           |                   |
| 1.6  | PRO-205-16-K     | SPA-361-16-18-K  | PRO-205N-16-K           | SPA-361N-16-18-K  |
| 1.8  | PRO-205-18-K     |                  | PRO-205N-18-K           |                   |
| 2.0  | PRO-205-20-K     | SPA-361-20-22-K  | PRO-205N-20-K           | SPA-361N-20-22-K  |
| 2.2  | PRO-205-22-K     |                  | PRO-205N-22-K           |                   |

**SECTOR DE CERÁMICA Y ESMALTE - FORMATO DEL NÚMERO DE PIEZA Y GUÍA DE SELECCIÓN DE PIEZAS**



**TABLA 5 – CABEZAL DE AIRE AG361E - GUÍA DE RENDIMIENTO**

| Cabezal de Aire y Tipo |              | Pieza Número   | Consumo de Aire | Presión de Entrada de Aire Recomendada | Caudal de Fluido Típico* | Tamaño del Patrón de Pulverización Típico** |
|------------------------|--------------|----------------|-----------------|--|--------------------------|---|
| C62                    | Convencional | PROC-120-C62-K | 430 [15.2 cfm]  | 3 Bar [45 psi]                         | < 3.5 L/min              | 490mm                                       |
| C64                    | Convencional | PROC-120-C64-K | 400 [14.1 cfm]  | 3 Bar [45 psi]                         | < 2.5 L/min              | 430mm                                       |
| C67                    | Convencional | PROC-120-C67-K | 425 [15.0 cfm]  | 3 Bar [45 psi]                         | < 2.0 L/min              | 500mm                                       |

\* Los caudales pueden variar según la pintura/el material y las presiones utilizadas.

\*\* Tamaño del patrón de pulverización a una distancia de 300 mm.

**TABLA 6 – AG361E – COMBINACIONES DE PICO DE FLUIDO / CABEZAL DE AIRE**

| Cabezal de Aire | Tipo de Atomización | 0.5mm | 0.7mm | 0.85mm | 1.0mm | 1.2mm | 1.4mm | 1.6mm | 1.8mm | 2.0mm | 2.2mm | 2.8mm |
|-----------------|---------------------|-------|-------|--------|-------|-------|-------|-------|-------|-------|-------|-------|
| C62             | Convencional        | -     | -     | -      | -     | -     | -     | -     | -     | -     | -     | SNC   |
| C64             | Convencional        | -     | -     | -      | -     | -     | -     | -     | -     | -     | SNC   | -     |
| C67             | Convencional        | -     | -     | -      | -     | -     | SN    | -     | SNC   | -     | -     | -     |

Números de pieza de picos y agujas para cerámica – ver Tabla 7

S = Picos de fluido y agujas de acero inoxidable disponibles en este tipo y tamaño.

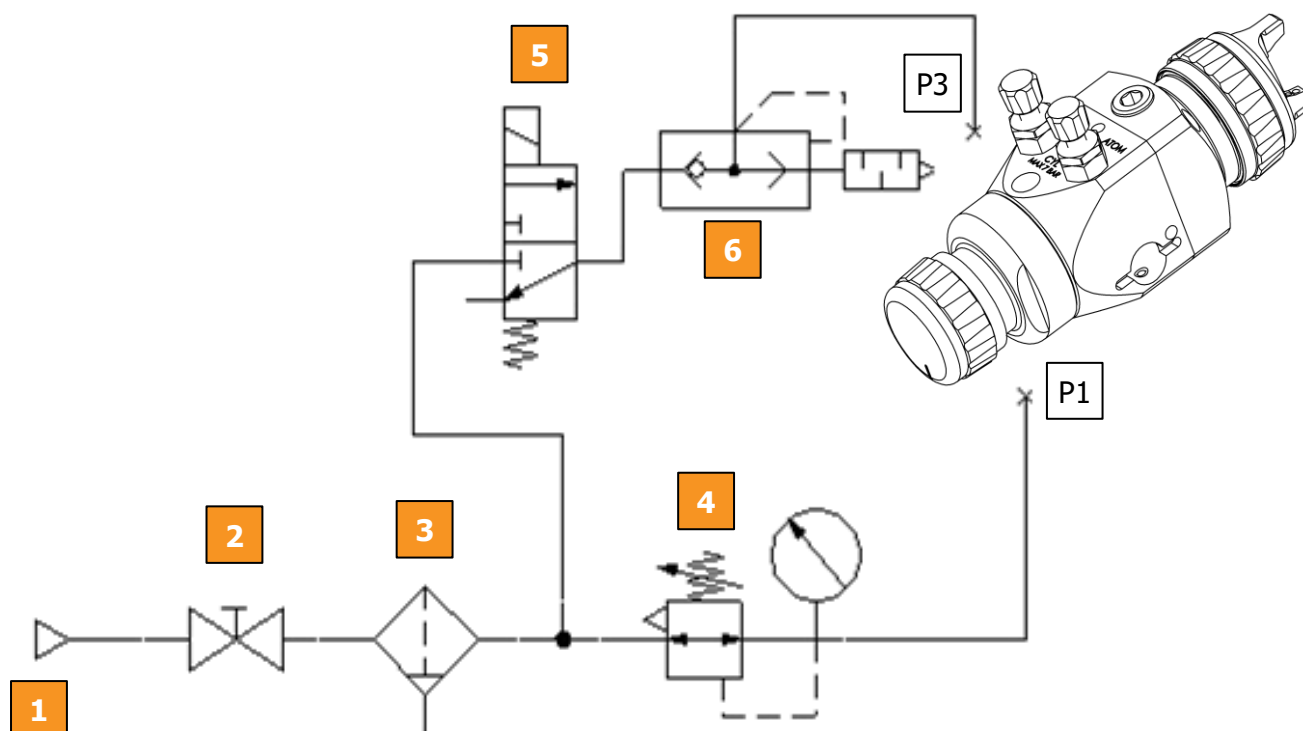
N = Picos de fluido y agujas endurecidos con nitruro también disponibles en este tipo y tamaño.

C = Picos de fluido y agujas de carburo de tungsteno también disponibles en este tipo y tamaño.

**TABLA 7 – AG361E – PICOS DE FLUIDO Y AGUJAS PARA CERÁMICA**

| Tamaño del Pico de Fluido | Acero Inoxidable |                 | Endurecidos con Nitruro |                  | Carburo de Tungsteno |                |
|---------------------------|------------------|-----------------|-------------------------|------------------|----------------------|----------------|
|                           | Pico de Fluido   | Aguja           | Pico de Fluido          | Aguja            | Pico de Fluido       | Aguja          |
| 1.4                       | PRO-250-14-K     | SPA-360-18-22-K | PRO-250N-14-K           | SPA-360N-18-22-K | -                    | -              |
| 1.8                       | PRO-250-18-K     |                 | PRO-250N-18-K           |                  | PRO-250C-18          | SPA-360C-18-22 |
| 2.2                       | PRO-250-22-K     |                 | PRO-250N-22-K           |                  | PRO-250C-22          |                |
| 2.8                       | PRO-250-28-K     | SPA-360-28-K    | PRO-250N-28-K           | SPA-360N-28-K    | PRO-250C-28          | SPA-360C-28    |

## ESQUEMA DE UNA CONEXIÓN DE AIRE TÍPICA



|    |   |
|----|---|
| 1  | Toma de aire comprimido                       |
| 2  | Válvula de cierre                             |
| 3  | Filtro de aire                                |
| 4  | Regulador de aire y manómetro                 |
| 5  | 3/2 válvula de solenoide, normalmente cerrada |
| 6  | Válvula de escape rápido y silenciador        |
| P1 | CABEZAL - 1/4" G                              |
| P3 | CIL- 1/8" G                                   |

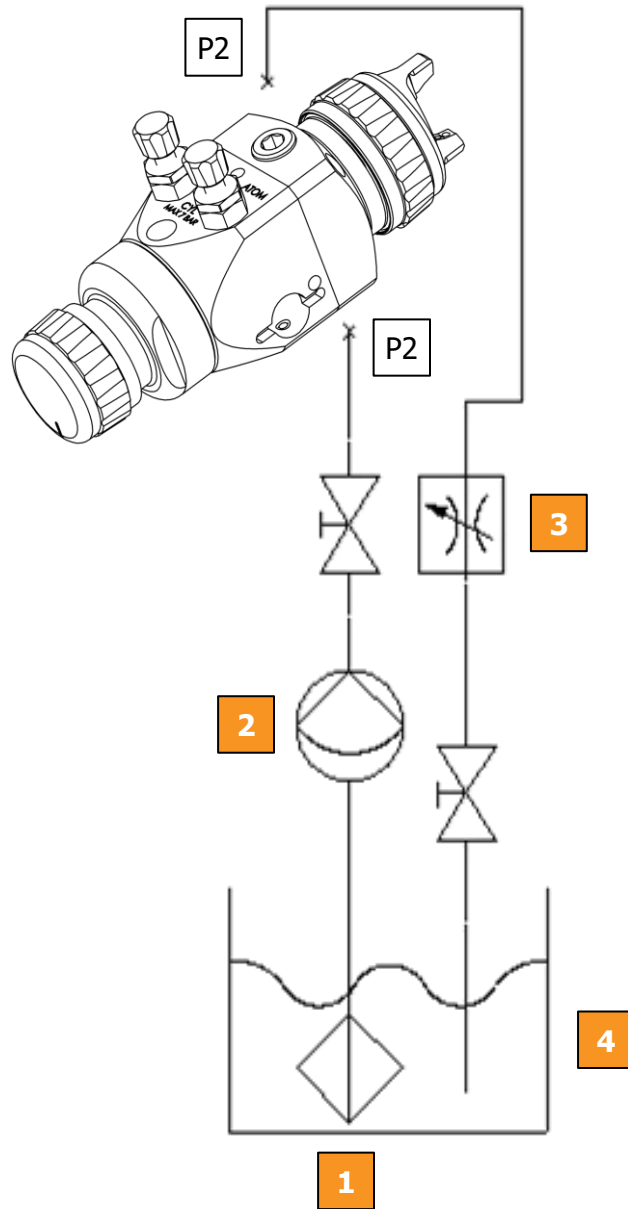


## ADVERTENCIA

La pistola pulverizadora debe estar conectada a tierra para desvanecer cualquier carga electrostática creada por el flujo de aire o fluido. Esto puede realizarse a través del montaje de la pistola o usando mangueras de aire/fluido conductivas. Debe verificarse la conexión eléctrica entre la pistola y la tierra con un ohmímetro; debe haber una resistencia de menos de  $10^6$  Ohmios.



**ESQUEMA DE UNA CONEXIÓN DE FLUIDO TÍPICA**

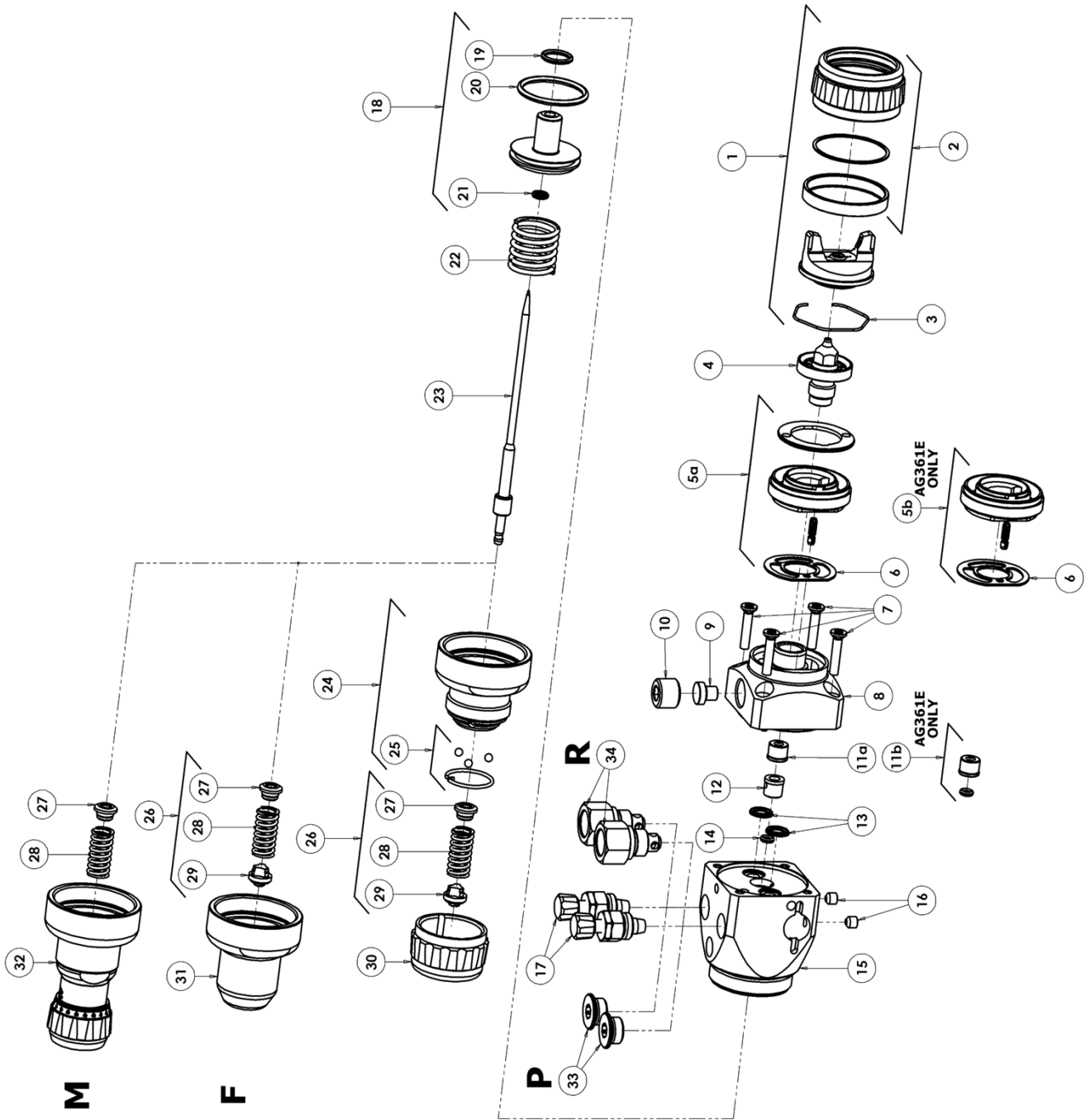


|    |                              |
|----|------------------------------|
| 1  | Filtro de fluido             |
| 2  | Suministro de fluido         |
| 3  | Válvula limitadora de fluido |
| 4  | Depósito de fluido           |
| P2 | Fluido - 1/4" G              |

**NOTA**

Se han utilizado recubrimientos para la protección durante el almacenamiento. Lave los conductos de fluido del equipo con un disolvente apropiado antes del uso.

DIAGRAMA DE PIEZAS



## LISTA DE PIEZAS

| REF. | PIEZA Nº    | DESCRIPCIÓN  | CANT<br>CONJUNTO. |
|------|-------------|--|-------------------|
| 1    | VER TABLA   | CABEZAL DE AIRE Y ANILLO DE RETENCIÓN                        | 1                 |
| 2    | PRO-405-K   | SUBCONJUNTO DE ANILLO DE RETENCIÓN                           | 1                 |
| 3    | JGA-156-K   | CLIP (KIT DE 5)  | 1                 |
| 4    | VER TABLA   | PICO DE FLUIDO   | 1                 |
| 5a   | SN-69-K     | CONJUNTO CABEZAL DE PULVERIZACIÓN Y AGUJA                    | 1                 |
| 5b   | SN-69-US-K  | CONJUNTO CABEZAL DE PULVERIZACIÓN Y AGUJA (AG361E SOLAMENTE) | 1                 |
| 6    | SN-18-1-K2  | JUNTA (KIT DE 2)   | 1                 |
| 7    | S-14192-K4  | TORNILLO TORX (KIT DE 4)                                     | 4                 |
| 8    | SPA-150-K   | CABEZAL  | 1                 |
| 9    | SPA-158-K   | TAPÓN  | 1                 |
| 10   | S-18226     | TAPÓN  | 1                 |
| 11a  | SPA-159-K   | EMPAQUETADURA DE LA AGUJA                                    | 1                 |
| 11b  | SPA-420-K   | CONJUNTO EMPAQUETADURA CERÁMICA (AG361E SOLAMENTE)           | 1                 |
| 12   | SPA-157-K   | ESPACIADOR DE LA EMPAQUETADURA                               | 1                 |
| 13   | SPA-29X-K4  | JUNTA TÓRICA (KIT DE 4)                                      | 2                 |
| 14   | SPA-180X-K2 | JUNTA TÓRICA (KIT DE 2)                                      | 1                 |
| 15   | SPA-151-K   | AG361 CUERPO   | 1                 |
| 16   | S-14193     | TORNILLO DE FIJACIÓN CABEZA ALLEN                            | 2                 |
| 17   | SPA-414-K   | VÁLVULA DE CONTROL   | 2                 |
| 18   | SPA-6X-K    | KIT DE PISTÓN Y RETÉN  | 1                 |
| 19   | S-28220X-K2 | JUNTA TÓRICA (KIT DE 2)                                      | 1                 |
| 20   | S-28225X-K2 | JUNTA TÓRICA (KIT DE 2)                                      | 1                 |
| 21   | S-28219X-K4 | JUNTA TÓRICA (KIT DE 4)                                      | 1                 |
| 22   | SPA-13      | MUELLE DEL PISTÓN  | 1                 |
| 23   | VER TABLA   | AGUJA DE FLUIDO  | 1                 |
| *24  | SPA-415-K   | CARCASA TRASERA  | 1                 |
| 25   | SPA-KK-1    | KIT DE ANILLO Y BOLA   | 1                 |
| 26   | SPA-421-K   | KIT DE MUELLE DE LA AGUJA                                    | 1                 |
| 27   | SPA-422-K2  | BOTÓN DEL MUELLE (KIT DE 2)                                  | 1                 |
| 28   | SPA-31      | MUELLE DE LA AGUJA   | 1                 |
| 29   | SPA-165-K2  | BOTÓN DEL MUELLE (KIT DE 2)                                  | 1                 |
| *30  | SPA-166-K   | POMO DE AJUSTE   | 1                 |
| 31   | SPA-167-K   | CARCASA TRASERA FIJA   | 1                 |
| 32   | SPA-417-K   | CONJUNTO DE MICRÓMETRO                                       | 1                 |
| 33   | SPA-111-K2  | TAPÓN CIEGO  | 2                 |
| 34   | SPA-22-K2   | CONECTOR REMOTO  | 2                 |

\* PARTE DEL KIT SPA-426-K



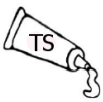

## AJUSTE TÍPICO

1. La válvula de aire ATOM controla la longitud del patrón de pulverización, y la válvula FAN controla la forma del patrón. Para aumentar la presión de aire, gire las válvulas de control del aire en sentido antihorario, y para reducirla, gírelas en sentido horario.
2. El caudal de fluido puede ajustarse con el pomo de ajuste de la aguja; el caudal de fluido aumenta al girar el pomo en sentido antihorario.

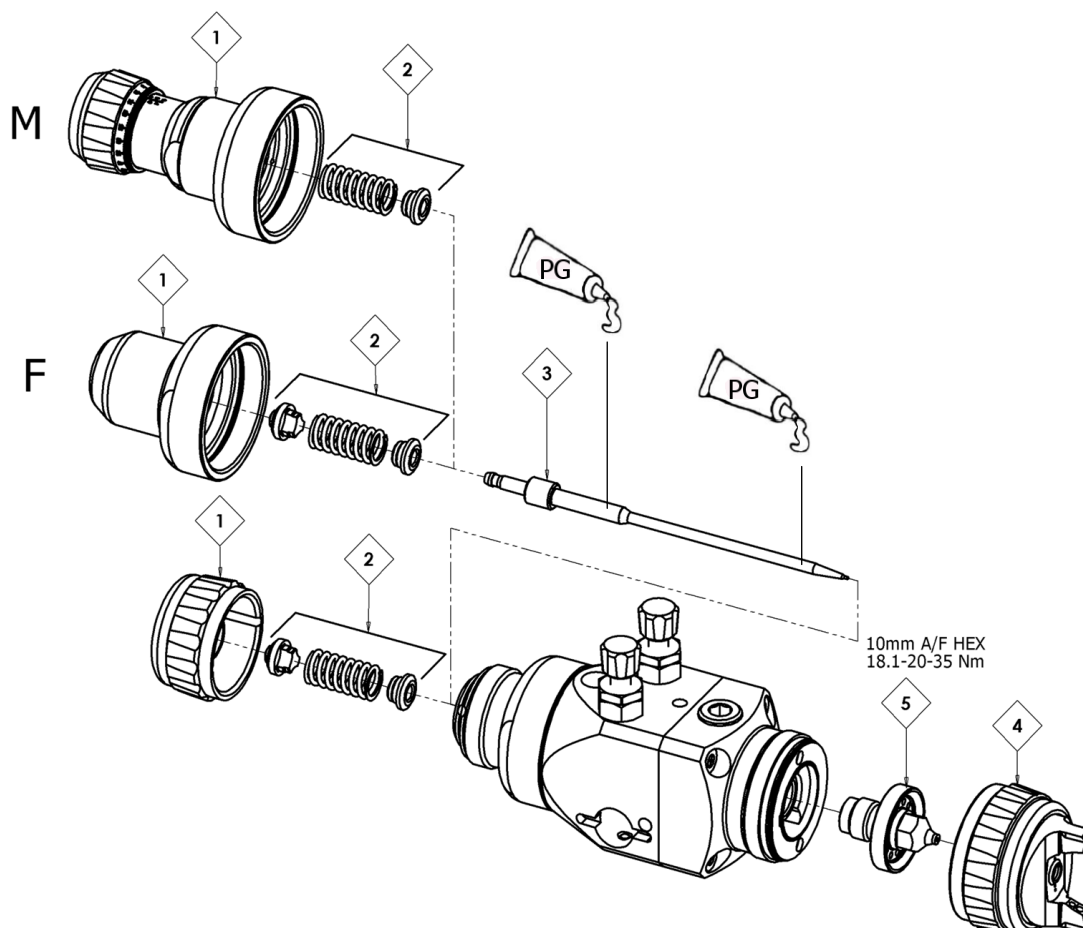
## SECUENCIA DE ARRANQUE TÍPICA

1. Gire el pomo de ajuste de la aguja en sentido antihorario hasta que la aguja esté abierta del todo.
2. Gire las válvulas de aire FAN y ATOM en sentido antihorario hasta que estén abiertas del todo.
3. Presione el gatillo de la pistola y ajuste la presión de suministro del fluido para obtener el caudal de fluido recomendado, indicado en la tabla de rendimientos del cabezal de aire.
4. Presione el gatillo de la pistola y ajuste el regulador de presión de la entrada de aire de la pistola para obtener las presiones de arranque recomendadas, indicadas en la tabla de rendimientos del cabezal de aire.
5. Haga una prueba de pulverización; si el acabado es demasiado seco o fino, reduzca el caudal de aire reduciendo la presión de entrada del aire o girando la válvula ATOM en sentido horario. Alternativamente, aumente el caudal de fluido ajustando la presión de suministro de fluido.
6. Haga una prueba de pulverización; si el acabado es demasiado húmedo, reduzca la presión de suministro de fluido para reducir el caudal de fluido. Alternativamente, aumente la presión de entrada de aire para aumentar la presión de atomización.
7. Utilice el pomo de ajuste de la aguja para afinar el caudal de fluido.
8. El tamaño del patrón puede reducirse girando la válvula de ajuste en sentido horario. Al reducirse el tamaño del abanico de pulverización, puede ser necesario reducir el caudal de fluido.
9. El patrón de pulverización será óptimo con la pistola perpendicular al objetivo.
10. La distancia de pulverización recomendada es de 150–200 mm.[6-8"]
11. Cierre siempre el suministro de aire y de fluido, alivie la presión y limpie la pistola después del uso.

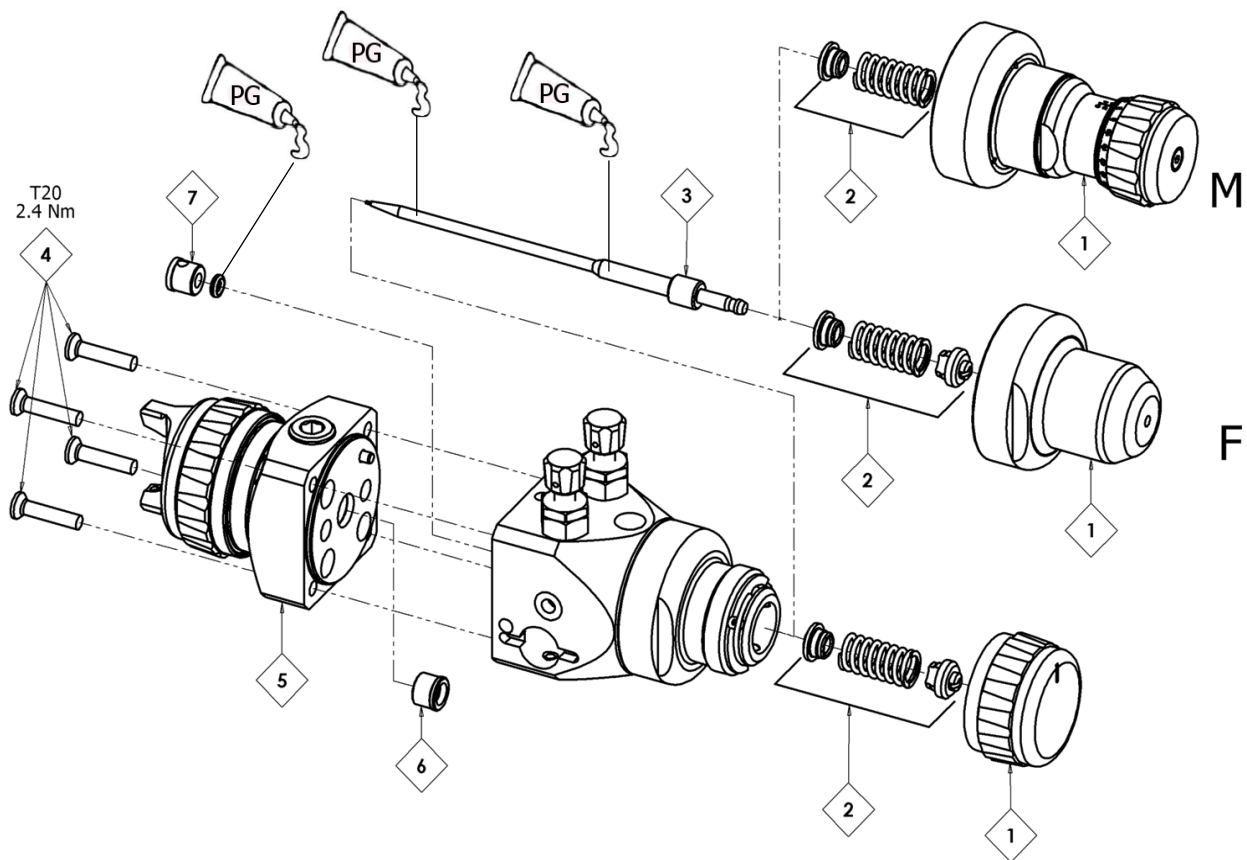
MANTENIMIENTO

| LEYENDA – SÍMBOLOS DE MANTENIMIENTO   |   |
|---|---|
|  | Orden de desmontaje<br><i>(se monta en orden inverso)</i> |
| <b>#</b>  | Número de Elemento  |
|  | Vaselina/Grasa  |
|  | Sellador de Roscas  |
|  | Fijador de Roscas   |

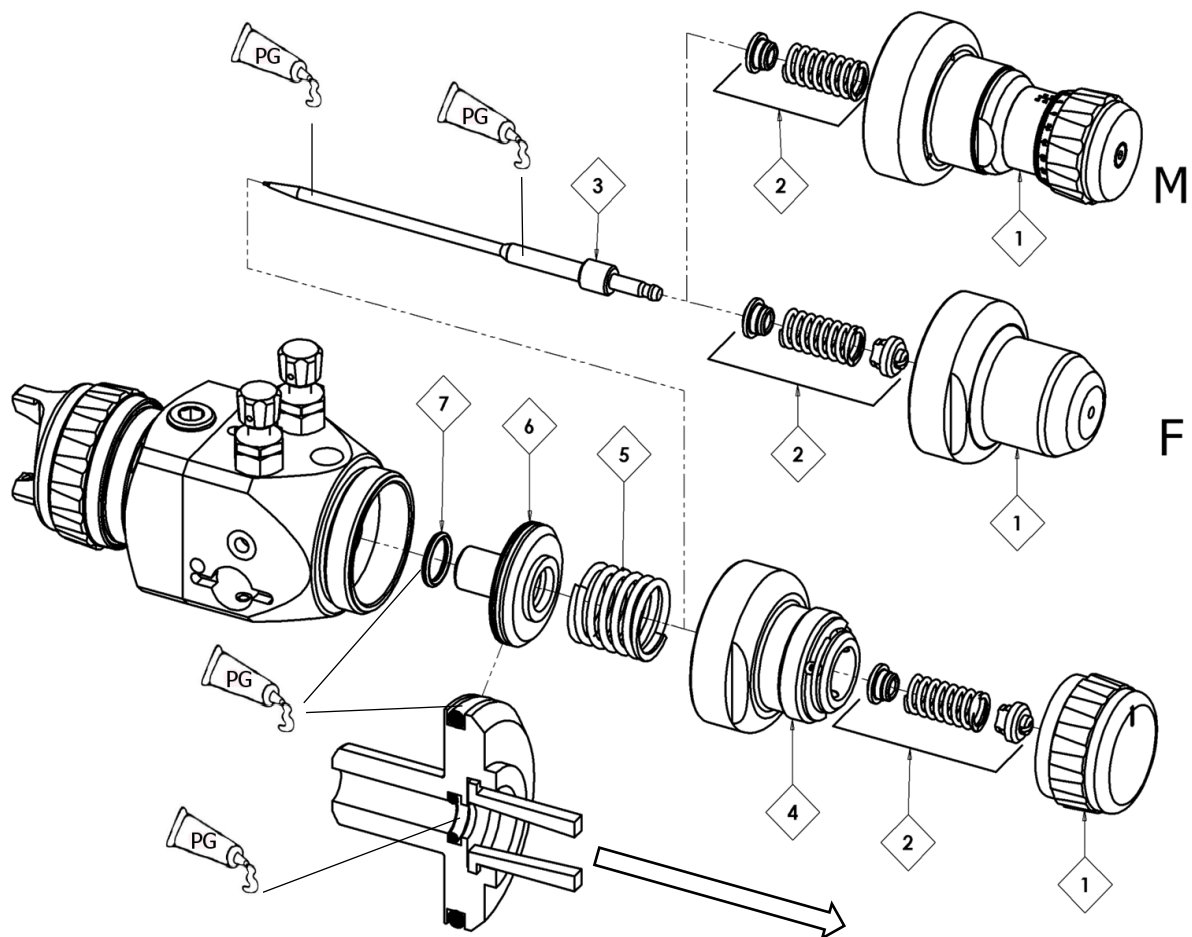
DESMONTAJE PICO DE FLUIDO Y AGUJA



**DESMONTAJE EMPAQUETADURA**



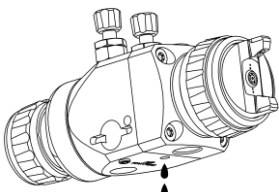
**DESMONTAJE PISTÓN**



**SOLUCIÓN DE PROBLEMAS MECÁNICOS**

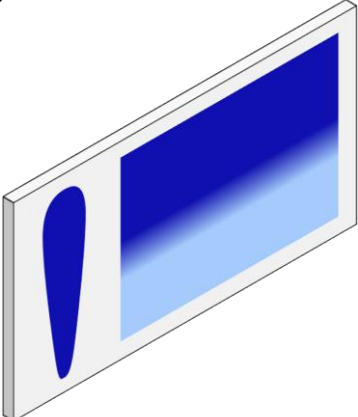
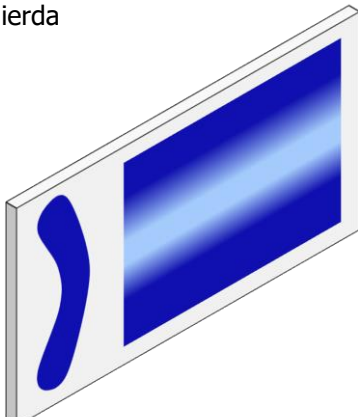
| PROBLEMAS GENERALES  | CAUSA  | SOLUCIÓN   |
|--|--|--|
| No hay pulverización.  | No hay presión de aire en la pistola.  | Compruebe el suministro de aire y la línea de aire.                                    |
|  | El pomo de ajuste de la aguja de fluido no está suficientemente abierto.     | Abra el pomo de ajuste de la aguja de fluido.  |
| La pistola escupe pintura al activar/desactivar el gatillo.  | Aguja incorrecta montada en la pistola.                                      | Consulte la tabla de selección de pico de fluido/aguja y monte la pieza correcta.      |
|  | Desgaste excesivo de la aguja.   | Cambiar por una aguja nueva.   |
|  | Desgaste excesivo del pico de fluido.  | Cambiar por un pico de fluido nuevo.   |
| La pistola escupe pintura al activar el gatillo debido a una acumulación de pintura dentro del cabezal de aire entre operaciones de pintura. | El pico de fluido no está correctamente montado en el cabezal de la pistola. | Apretar.   |
|  | Fugas en el pico de fluido/la aguja.   | Compruebe si hay daños u obstrucción.  |
| Acumulación de pintura en el pico de fluido.   | El pico de fluido no está correctamente montado en el cabezal de la pistola. | Apretar.   |
|  | Fugas en el pico de fluido/la aguja.   | Compruebe si hay daños u obstrucción.  |
| Acumulación de pintura en el cabezal de aire.  | Daños en los orificios del cabezal de aire.                                  | Cambiar por un cabezal de aire nuevo.  |
|  | Acumulación gradual de pintura rebotada en el cabezal de la pistola.         | Limpiar a fondo.   |
| Imposible obtener un patrón redondo.   | Pico de fluido o cabezal de pulverización incorrectamente montado.           | Desmante, compruebe los componentes en busca de daños y vuelva a montar correctamente. |

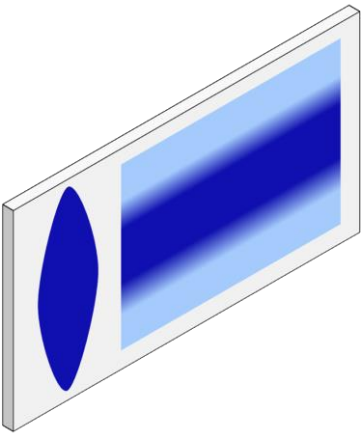
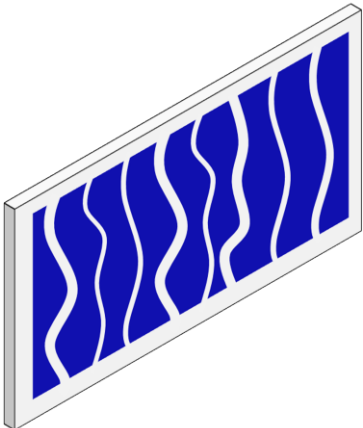
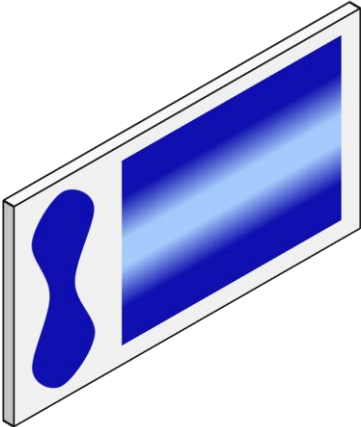
Al desmontar el cabezal de aire del anillo de retención, no retire el asiento del anillo del anillo de retención. Pueden dañarse estas piezas. Simplemente pase un paño para limpiar las piezas y vuelva a montarlas con un cabezal de aire nuevo o limpio.

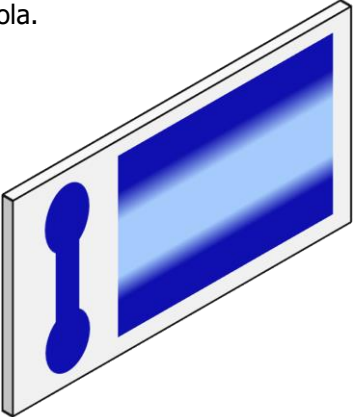
| PROBLEMAS CON EL FLUIDO   | CAUSA   | SOLUCIÓN  |
|---|---|---|
| Fuga lenta de fluido del asiento de la aguja y el pico de fluido.             | Asiento interno del pico de fluido rayado, dañado o desgastado.   | Cambiar.  |
|   | Perfil externo de la aguja de fluido dañado o desgastado.   | Cambiar.  |
|   | Contaminación en las superficies de contacto de la aguja o el pico que impide un buen sello.  | Limpiar a fondo.  |
|   | Pico de fluido incorrecto para la aguja de fluido montada en la pistola.  | Consulte la tabla de selección de pico/aguja y monte la pieza correcta.                   |
|   | La aguja se mueve lentamente.   | Lubrique la empaquetadura.  |
|   | Tuerca de la empaquetadura muy apretada.  | Ajustar.  |
| Fuga importante de fluido del asiento de la aguja y el pico de fluido.        | Contaminación en las superficies de contacto de la aguja o el pico que impide un buen sello.  | Retire el pico y la aguja y límpielos a fondo.  |
|   | Pico de fluido incorrecto para la aguja de fluido montada en la pistola.  | Consulte la tabla de selección de pico/aguja y monte la pieza correcta.                   |
| Fuga lenta de fluido de la empaquetadura de la aguja; cuatro sitios posibles. |  <p>La empaquetadura de la aguja de fluido está desgastada o suelta.</p> | Apretar o cambiar según sea necesario.  |
| PROBLEMAS CON EL AIRE   | CAUSA   | SOLUCIÓN  |
| Pequeña fuga de aire del cabezal de aire cuando el gatillo no está activado.  | Pistón contaminado y mal asentado.  | Retire el pistón y limpie a fondo el husillo y las superficies de contacto de la válvula. |
|   | Junta del pistón dañada o ausente.  | Cambiar.  |



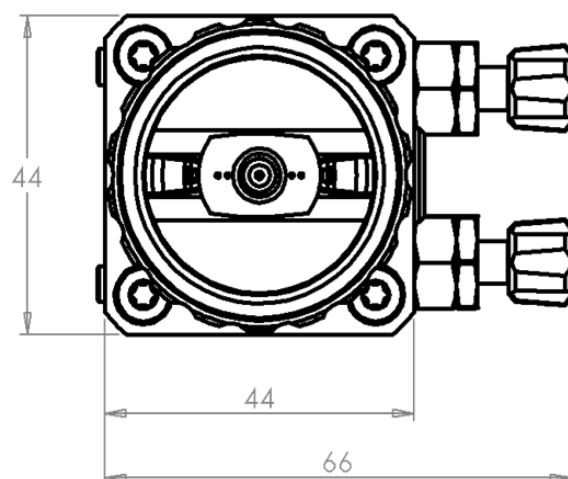
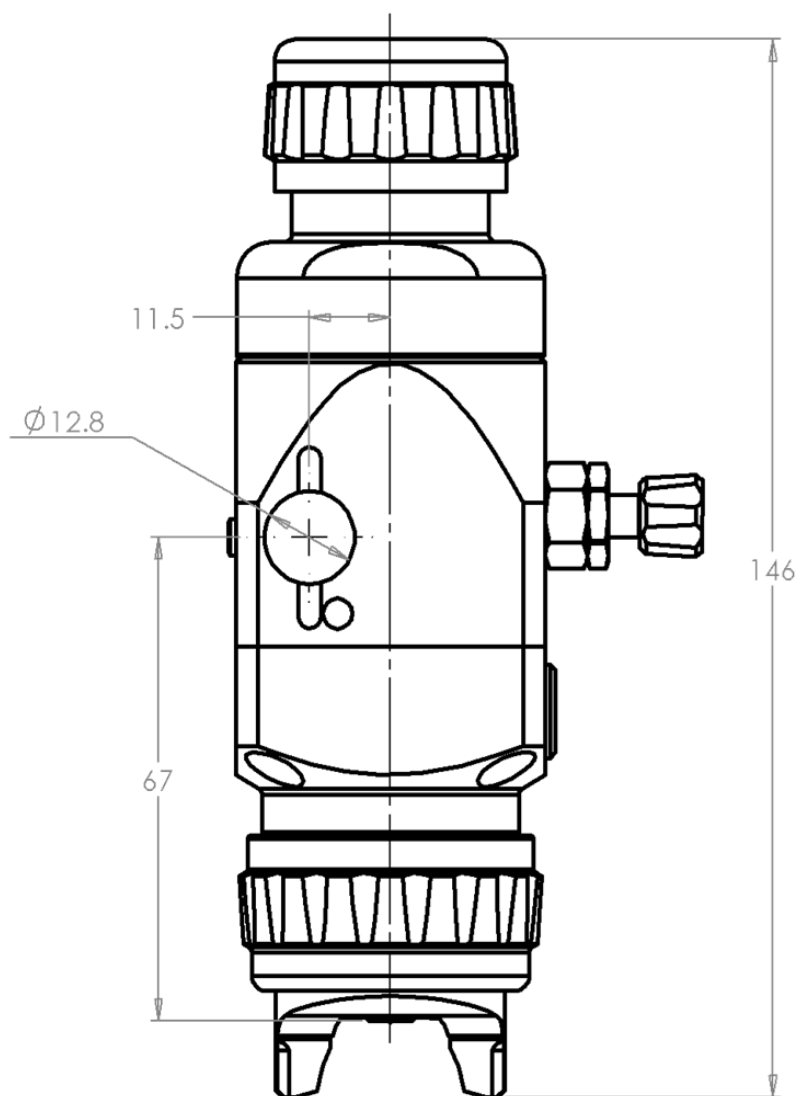
## SOLUCIÓN DE PROBLEMAS DE PULVERIZACIÓN

| PROBLEMA  | CAUSA  | SOLUCIÓN   |
|---|--|--|
| Patrón cargado arriba o abajo.<br>   | Acumulación de material en el cabezal de aire, obstrucción en los orificios del cuerno, los orificios centrales o las boquillas. | Remojar el cabezal o el pico en un disolvente apropiado y limpiar a fondo. |
|   | Acumulación de material en el exterior del pico de fluido, o pico de fluido parcialmente obstruido.                              | Cambiar el pico de fluido o el cabezal de aire si es necesario.            |
|   | Pico de fluido o cabezal sucio o dañado.   | Cambiar el pico de fluido o el cabezal de aire si es necesario.            |
| Patrón cargado a la derecha o a la izquierda<br>  | Obstrucción en el orificio izquierdo o derecho del cuerno.   | Remojar el cabezal o el pico en un disolvente apropiado y limpiar a fondo. |
|   | Suciedad o daños en el lado derecho o izquierdo del exterior del pico de fluido.   | Cambiar el pico de fluido o el cabezal de aire si es necesario.            |
| Remedios para un patrón cargado arriba, abajo, a la derecha o a la izquierda.   |  |  |
| <p>Determine si la obstrucción se produce en el cabezal de aire o en el pico de fluido. Esto se determina haciendo una prueba de pulverización. Luego, gire el cabezal media vuelta y pulverice de nuevo. Si el defecto se ha invertido, la obstrucción se encuentra en el cabezal de aire. Limpie el cabezal de aire siguiendo las instrucciones anteriores. Compruebe también que no hay pintura seca justo dentro del orificio central del cabezal; si la hay, elimínela con disolvente.</p> |  |  |
| <p>Si el defecto no se ha invertido, la obstrucción se encuentra en el pico de fluido. Limpie el pico. Si no se resuelve el problema, cambie el pico de fluido.</p>   |  |  |

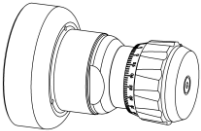
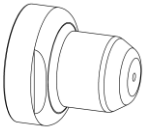
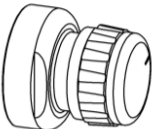
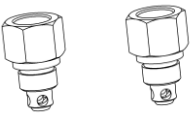


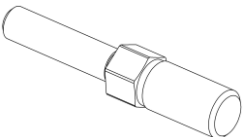

|  |  |   |
|--|--|---|
| <p>Patrón cargado en el centro.</p>             | <p>La válvula de ajuste del patrón está demasiado cerrada.</p>                       | <p>Gire la válvula en el sentido antihorario hasta que consiga el patrón correcto.</p>  |
|  | <p>Demasiado material.</p>   | <p>Reduzca el caudal de fluido girando el tornillo de ajuste de la aguja de fluido en sentido horario. Reduzca la presión de fluido.</p>  |
|  | <p>El material está demasiado espeso.</p>  | <p>Diluir hasta obtener la consistencia correcta.</p>   |
|  | <p>Presión de aire de atomización demasiado baja.</p>                                | <p>Aumente la presión de aire.</p>  |
| <p>Abanico de pulverización intermitente.</p>  | <p>Pico de fluido suelto.</p>  | <p>Apretar.</p>   |
|  | <p>El pico de fluido no está correctamente asentado en el cabezal de la pistola.</p> | <p>Desmonte el pico de fluido, limpie los componentes, compruebe el asiento del cono en el pico y en la pistola por si estuviera dañado o contaminado.</p>  |
|  | <p>Obstrucción parcial en conducto de fluido o manguera.</p>                         | <p>Limpiar o cambiar.</p>   |
| <p>Patrón de pulverización partido</p>        | <p>Caudal inadecuado de material.</p>  | <p>Aumente el caudal de fluido cambiando el tamaño del pico de fluido, abriendo el pomo de control de la aguja, o aumente la presión de fluido sobre el recipiente de alimentación a presión.</p> |
|  | <p>Presión demasiado alta en el cuerno.</p>  | <p>Reduzca la presión de aire girando la válvula de control del patrón en sentido horario.</p>  |
|  | <p>Demasiado aire para la cantidad de fluido utilizado.</p>                          | <p>Reduzca la presión del aire de entrada.</p>  |

|  |   |  |
|--|---|--|
| <p>Patrón cargado con extremos en forma de bola.</p>  | Demasiado caudal de fluido.                       | Cambie a un pico de fluido más pequeño o cambie el cabezal de aire por otro de especificaciones distintas.   |
| Rebote excesivo.   | Demasiada presión del aire de atomización.        | Reduzca la presión de aire.  |
|  | La pistola está demasiado lejos de la superficie. | Compruebe la distancia (normalmente 150–200 mm).   |
| Pintura escurrida, descolgada.   | Demasiado caudal de fluido.                       | Ajuste la pistola o reduzca la presión del fluido.   |
|  | Material demasiado diluido.                       | Mezcle el material correctamente o aplique capas más finas/reduzca el caudal de fluido.  |
|  | Pistola inclinada.                                | Monte la pistola a un ángulo recto respecto al trabajo.  |
| Acabado escaso y basto que se seca antes de cubrir la zona.  | La pistola está demasiado lejos de la superficie. | Compruebe la distancia.  |
|  | Demasiada presión de aire.                        | Reduzca la presión de aire y compruebe el patrón de pulverización.   |
|  | Caudal de fluido demasiado bajo.                  | Aumente el caudal de fluido cambiando el tamaño del pico de fluido o la presión de suministro, o girando el mando de control de la aguja en sentido antihorario. |

## DIMENSIONES



## ACCESORIOS

| PIEZA Nº   | DESCRIPCIÓN   |   |
|------------|---|---|
| SPA-417-K  | Conjunto de micrómetro para el ajuste de la aguja.  |    |
| SPA-167-K  | Tapón de posición de aguja fija.  |    |
| SPA-426-K  | Conjunto de ajuste de la aguja con trinquete.   |    |
| SPA-22-K2  | Acoplamientos para el control remoto del aire de atomización y del abanico. Sustituye a las piezas (17) del diagrama de piezas. |    |
| SPA-111-K2 | Tapones ciegos de atomización y abanico; sustituye a las piezas (17) del diagrama de piezas.                                    |   |
| SPA-414-K  | Válvula de Control  |  |
| AGGS-33    | Barra de montaje.   |  |
| SS-659-CD  | Tuerca de la barra de montaje.  |  |

**NOTAS**



## **POLÍTICA DE GARANTÍA**

Los productos de DeVilbiss están cubiertos por la garantía limitada de un año sobre materiales y mano de obra de Carlisle Fluid Technologies. El uso de cualquier pieza u accesorio que no sea de Carlisle Fluid Technologies anulará todas las garantías. Si desea información específica sobre garantías, diríjase a una de las oficinas de Carlisle Fluid Technologies relacionadas más adelante.

Carlisle Fluid Technologies se reserva el derecho de modificar las especificaciones de los equipos sin previo aviso. DeVilbiss®, Ransburg®, MS®, BGK®, y Binks® son marcas registradas de Carlisle Fluid Technologies, Inc.

© 2017 Carlisle Fluid Technologies, Inc.  
Reservados todos los derechos.

DeVilbiss forma parte de Carlisle Fluid Technologies, un líder global en tecnologías innovadoras de recubrimiento. Si necesita asistencia técnica o desea localizar un distribuidor autorizado, diríjase a uno de nuestros puntos de venta y asistencia al cliente internacionales.

### EE.UU./Canadá

www.devilbiss.com  
info@carlisleleft.com  
Teléfono gratuito: 1-888-992-4657  
Fax gratuito: 1-888-246-5732

### México

www.carlisleleft.com.mx  
ventas@carlisleleft.com.mx  
Tel: 011 52 55 5321 2300  
Fax: 011 52 55 5310 4790

### Brasil

www.devilbiss.com.br  
vendas@carlisleleft.com.br  
Tel: +55 11 5641 2776  
Fax: +55 11 5641 1256

### Reino Unido

www.carlisleleft.eu  
info@carlisleleft.eu  
Tel: +44 (0)1202 571 111  
Fax: +44 (0)1202 573 488

### Francia

www.carlisleleft.eu  
info@carlisleleft.eu  
Tel: +33(0)475 75 27 00  
Fax: +33(0)475 75 27 59

### Alemania

www.carlisleleft.eu  
info@carlisleleft.eu  
Tel: +49 (0) 6074 403 1  
Fax: +49 (0) 6074 403 281

### China

www.carlisleleft.com.cn  
mkt@carlisleleft.com.cn  
Tel: +8621-3373 0108  
Fax: +8621-3373 0308

### Japón

www.ransburg.co.jp  
overseas-sales@carlisleleft.co.jp  
Tel: 081 45 785 6421  
Fax: 081 45 785 6517

### Australia

www.carlisleleft.com.au  
sales@carlisleleft.com.au  
Tel: +61 (0) 2 8525 7555  
Fax: +61 (0) 2 8525 7575



SOLUTIONS FOR YOUR WORLD