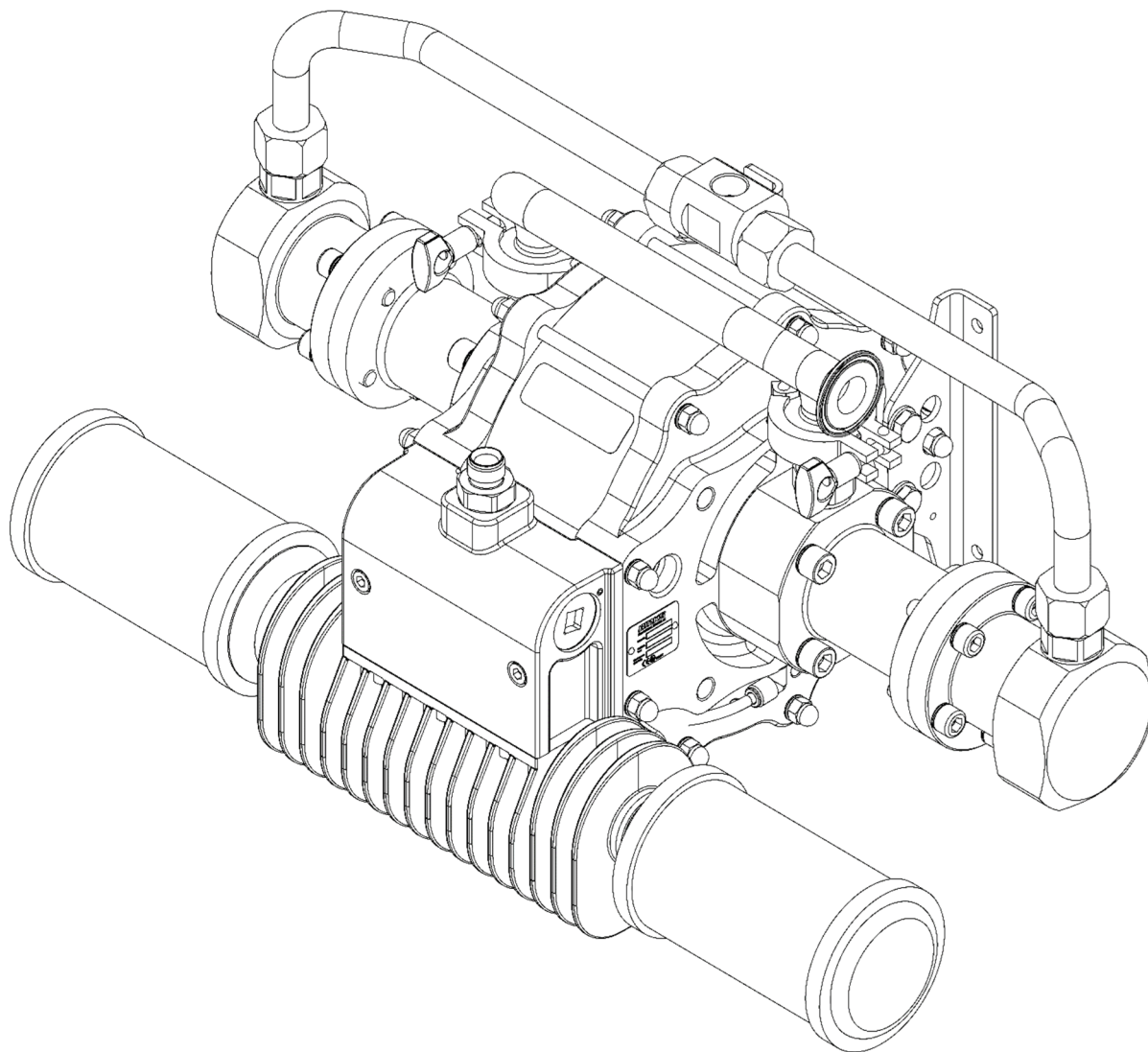


BINKS®

Maple 8/25 Bomba

• Modelo 104042



IMPORTANTE! NO DESTRUIR

Es responsabilidad del cliente asegurar que todos los operadores y personal de mantenimiento lean y comprendan este manual.

Póngase en contacto con su representante Carlisle Fluid Technologies si necesita copias adicionales de este manual.

LEA TODAS LAS INSTRUCCIONES ANTES DE UTILIZAR ESTE PRODUCTO

Descripción del Producto / Objeto de la Declaración:	Bombas - Maple, DVP, 104009, 104010/LS, 104016, 104027, 104032, 104040/1/2, 104077, 104020, 104023, 104025, 104028/9, 106933, 104205, 104149-52, 104207-15, 104147.	ES
Este Producto está diseñado para su uso con:	Materiales de base de agua y disolventes	
Adecuado para su uso en áreas peligrosas:	Zona 1	
Nivel de Protección:	II 2 G X IIB T4	
Datos y rol del organismo notificado:	Element Materials Technology (0891) Presentación del expediente Técnico	
Esta Declaración de conformidad / incorporación se emite bajo la exclusiva responsabilidad del fabricante:	Carlisle Fluid Technologies UK Ltd, Ringwood Road, Bournemouth, BH11 9LH. UK	

Declaración de Conformidad EU



Esta Declaración de conformidad / incorporación se emite bajo la exclusiva responsabilidad del fabricante:

Directiva de Máquinas 2006/42/CE

Directiva ATEX 2014/34/EU

ya que es conforme con las siguientes normas armonizadas y documentos estatutarios:

EN ISO 12100:2010 Seguridad de las Máquinas - Principios Generales Para el Diseño

EN 12621:+A1:2010 Maquinaria para el suministro y circulación de materiales de recubrimiento bajo presión - Requisitos de seguridad

EN 1127-1:2011 Atmósferas explosivas - Prevención contra la explosión - Conceptos básicos

EN 13463-1:2009 Equipos no eléctricos destinados a atmósferas potencialmente explosivas - Requisitos y metodología básica

EN 13463-5:2011 Equipos no eléctricos destinados a atmósferas potencialmente explosivas - Protección por seguridad constructiva "c"

Siempre que se hayan cumplido todas las condiciones de uso / instalación seguros contenidas en los manuales de los productos y que haya sido instalado conforme a la normativa local aplicable.



Firmado por y en nombre de Carlisle Fluid
Technologies UK Ltd:

D Smith

Director de Ventas (EMEA)

27/6/18

Bournemouth, BH11 9LH, UK

 ADVERTENCIA	 PRECAUCIÓN	NOTA
Peligros o prácticas no seguras que podrían causar lesiones personales graves, la muerte o importantes daños materiales.	Peligros o prácticas no seguras que podrían causar lesiones personales menores, daños en el producto u otros daños materiales.	Información importante relacionada con la instalación, el uso o el mantenimiento.

 **ADVERTENCIA**

Lea las advertencias siguientes antes de usar este equipo.



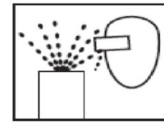
LEA EL MANUAL. Antes de usar equipos de acabado, lea y comprenda toda la información proporcionada en el manual de uso sobre seguridad, uso y mantenimiento.



EQUIPOS AUTOMÁTICOS . Los equipos automáticos pueden arrancar repentinamente, sin aviso alguno.



LLEVE GAFAS DE SEGURIDAD. El no llevar gafas de seguridad con pantallas laterales podría resultar en lesiones oculares graves o ceguera.



PELIGRO DE PROYECTILES. Usted puede resultar lesionado por líquidos o gases expulsados bajo presión, o por residuos arrojados.



CORTE LA CORRIENTE ELÉCTRICA, DESPRESURICE EL EQUIPO, Y DESCONECTE Y BLOQUEE TODA FUENTE DE ENERGÍA DURANTE EL MANTENIMIENTO. Si no se corta la corriente eléctrica, no se despresuriza el equipo, o no se desconecta y bloquea toda fuente de energía antes de realizar tareas de mantenimiento en el equipo, podrían producirse lesiones graves o la muerte.



SEPA CÓMO Y DÓNDE APAGAR EL EQUIPO EN CASO DE EMERGENCIA



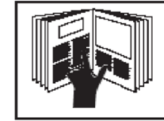
NIVELES SONOROS. El nivel sonoro con ponderación A de los equipos de bombeo y las pistolas de pulverización puede superar los 85 dB(A) dependiendo de la configuración utilizada. Los detalles de niveles sonoros reales están disponibles previa petición. Se recomienda llevar protección auditiva en todo momento mientras se pulveriza con la bomba en marcha.



PROCEDIMIENTO DE ALIVIO DE PRESIÓN . Siga siempre el procedimiento de alivio de presión indicado en el manual de instrucciones del equipo.



INSPECCIONE EL EQUIPO A DIARIO. Compruebe a diario que ningún componente del equipo está desgastado o roto. No ponga en marcha ni utilice el equipo si no está seguro de su condición.



FORMACIÓN DEL OPERADOR. Todo el personal debe recibir formación antes de utilizar equipos de acabado.



PELIGRO POR USO INCORRECTO DEL EQUIPO. El uso incorrecto del equipo puede hacer que éste sufra rupturas, averías o arranque inesperadamente, causando lesiones graves.



ADVERTENCIA MARCAPASOS . Está en presencia de campos magnéticos que pudieran interferir con el funcionamiento de ciertos marcapasos.



CUESTIONES RELACIONADAS CON LA ALTA PRESIÓN. La alta presión puede causar lesiones graves. Alivie toda la presión antes de realizar cualquier tarea de mantenimiento. El material pulverizado por la pistola, una fuga en una manguera o la rotura de otros componentes pueden inyectar fluido en el cuerpo, causando lesiones extremadamente graves.



MANTENGA COLOCADOS LOS SISTEMAS DE PROTECCIÓN DEL EQUIPO. No utilice el equipo si se han retirado los dispositivos de seguridad.



CARGA ESTÁTICA . El fluido puede desarrollar una carga estática que debe ser disipada mediante una correcta puesta a tierra del equipo, de los objetos a pulverizar y de cualquier objeto conductivo de la zona de aplicación. Una puesta a tierra incorrecta o la presencia de chispas puede causar una condición de peligro con resultado de incendio, explosión o descarga eléctrica y otras lesiones graves.



NO MODIFIQUE NUNCA EL EQUIPO. No modifique el equipo sin autorización por escrito del fabricante.



ADVERTENCIA: PROPUESTA 65. ADVERTENCIA: Este producto contiene sustancias químicas que el Estado de California considera causantes de cáncer, defectos congénitos y otros trastornos del sistema reproductor.



PELIGRO DE LOS PUNTOS DE APRISIONAMIENTO . Las piezas móviles pueden aplastar y cortar. Un punto de aprisionamiento es básicamente cualquier zona donde hay piezas móviles.

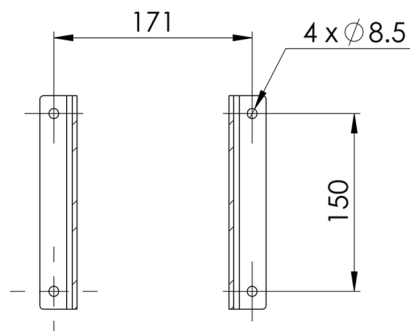
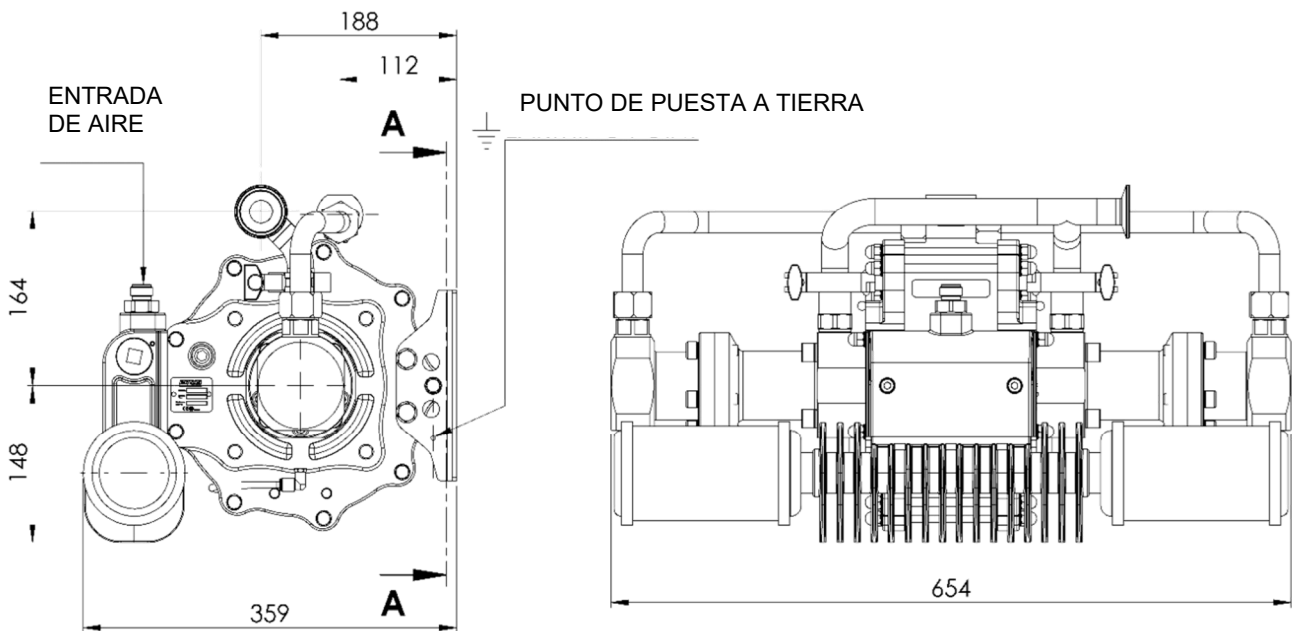
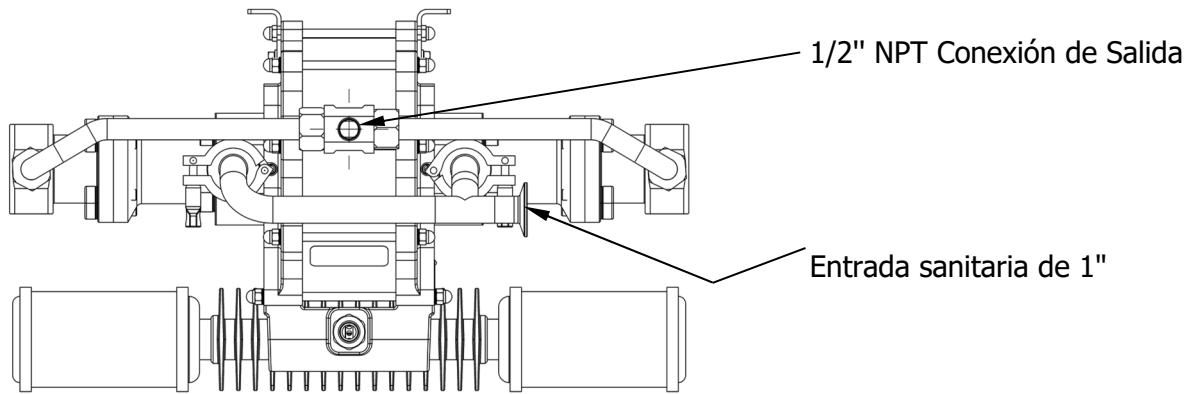
ES LA RESPONSABILIDAD DEL EMPLEADOR PROPORCIONAR ESTA INFORMACIÓN AL OPERADOR DEL EQUIPO.

Especificación

Relación:	25:1
Presión máxima del aire de entrada:	7 bar [101.5 psi]
Presión máxima de fluido:	175 bar [2500 psi]
Volumen nominal de aire por ciclo:	0.2 l/m [0.053 US gal/m]
Salida a 60 ciclos/min:	12 l/m [3.2 US gal/m]
Máx. ciclos por minuto recomendados en funcionamiento continuo: Ciclos/min	20
Máx. ciclos recomendados en funcionamiento intermitente [ciclos/min]:	40
Conexión de la entrada de fluido:	1" Sanitaria
Conexión de la salida de fluido:	1/2" NPT Hembra
Entrada de aire comprimido	1/2" BSPP / NPSM
Volumen de aire por ciclo a 3,1 bar/45 psi:	20 l/m [0.7 SCFM]
Volumen de aire por ciclo a 6,2 bar/90 psi:	40 l/m [1.4 SCFM]
Consumo de aire a 15 ciclos/min y presión de entrada de aire de 6 bar [87 psi]:	580 l/m [20.5 CFM]
Consumo de aire a 30 ciclos/min y presión de entrada de aire de 6 bar [87 psi]:	1160 l/m [41 CFM]
Presión máxima en la entrada de fluido de la bomba	2 bar [30 psi]
Calidad de aire ISO 8573.1 Clase 3.3.2 # Ver nota	Suciedad: 5 micras Agua: -20°C @ 7bar [940ppm] Aceite: 0.1mg/m ³
Peso:	42 kg / 92 lbs

Nota: Puede utilizarse aire con calidad de la Clase 3.4.2 (Secado por refrigeración - agua +3 °C a 7 bar); no obstante, por encima de los 15 ciclos/min deben utilizarse silenciadores opcionales de servicio pesado 192821 o el sistema de conductos de escape si se usa en forma continua.

Dimensiones y Detalles de Montaje



UBICACIONES DE MONTAJE
SECCIÓN A-A

Instalación

Este producto debe ser enjuagado con un disolvente compatible apropiado antes del uso.

Monte la bomba firmemente y colóquela a una altura que sea cómoda (por debajo del nivel de la tapa del recipiente de pintura) para facilitar el mantenimiento, la observación visual y las inspecciones periódicas.

Todas las bombas incluyen un soporte para su montaje en pared.

El soporte de montaje de la bomba debe tener una conexión adecuada a tierra para eliminar la posibilidad de una acumulación de electricidad estática.

Conecte mangueras flexibles apropiadas a los conectores de entrada y salida.

Conecte una manguera de aire apropiada de 1/2" D.I. nominal y un regulador de filtro de presión de 1/2" al motor neumático.

(Filtro con capacidad nominal mínima de 1500 l/min)

No se necesita ninguna lubricación adicional del aire puesto que se aplica lubricante al aro del pistón durante el ensamblaje o la reparación.

Si se utiliza algún lubricador del aire, se debe realizar el mantenimiento.

Instalación

Ajuste la bomba a velocidad lenta y cebe la bomba para eliminar el aire antes de aumentar la presión.

Compruebe que no haya fugas de aire o fluido.

Ajuste la velocidad de ciclo de la bomba para alcanzar el volumen de pintura deseado y luego ajuste el regulador de contrapresión del sistema y la presión de aire de la bomba para obtener la presión deseada del fluido del sistema.

Debe montarse un regulador de contrapresión en la línea de retorno del sistema de pintura.

El regulador de contrapresión de la línea de retorno responde a los cambios en la demanda de fluido del sistema (debido al consumo variable de pintura) ajustando dinámicamente la tasa de flujo de pintura que retorna al depósito de pintura del sistema, manteniendo de esta manera la presión establecida.

Si se utiliza un sistema de soplado de aire, nunca se debe superar 2 bar en la entrada de la bomba.

Están disponibles kits de escape para estas bombas, por si es necesario evacuar el aire mediante conductos en lugar de por el escape local a través de los silenciadores.

Lista de piezas - Conjunto de Bomba

ELEMENTO	PIEZA Nº.	DESCRIPCIÓN	CANT.	OBSERVACIONES
1	162746	Ø25.5 x 2 JUNTA TÓRICA	2	1 2
2	164838	Ø2 x 4.75 REMACHE	2	
3	165044	M12 ARANDELA DE MUELLE	8	
4	165123	M10 ARANDELA DE MUELLE	10	
5	165948	M10 x 40 TORNILLO ALLEN	10	
6	171714	3/4" BOLA	2	2
7	177119	M12 x 65 TORNILLO ALLEN	8	
8	192009	1" x 1½" ABRAZADERA SANITARIA	2	
9	192147	PLACA IDENTIFICATIVA	1	
10	192206	1" JUNTA SANITARIA	2	1 2
11	192816	BINKS PLACA IDENTIFICATIVA	1	
12	192821	1" SILENCIADOR	2	
13	192834	COLECTOR DE ENTRADA	1	
14	193185	CONJUNTO DE PISTÓN	2	
15	193190	ASIEN TO DE SALIDA	2	
16	193195	JUNTA DE PISTÓN	2	1 2 #
17	193367	CONEXIÓN DE SALIDA	2	
18	193369	CILINDRO DE ENTRADA	2	
19	193370	CILINDRO DE SALIDA	2	
20	193425	COLECTOR DE SALIDA	1	
21	193706	CONJUNTO DE MOTOR NEUMÁTICO	1	

Conjunto de Bomba

LEYENDA

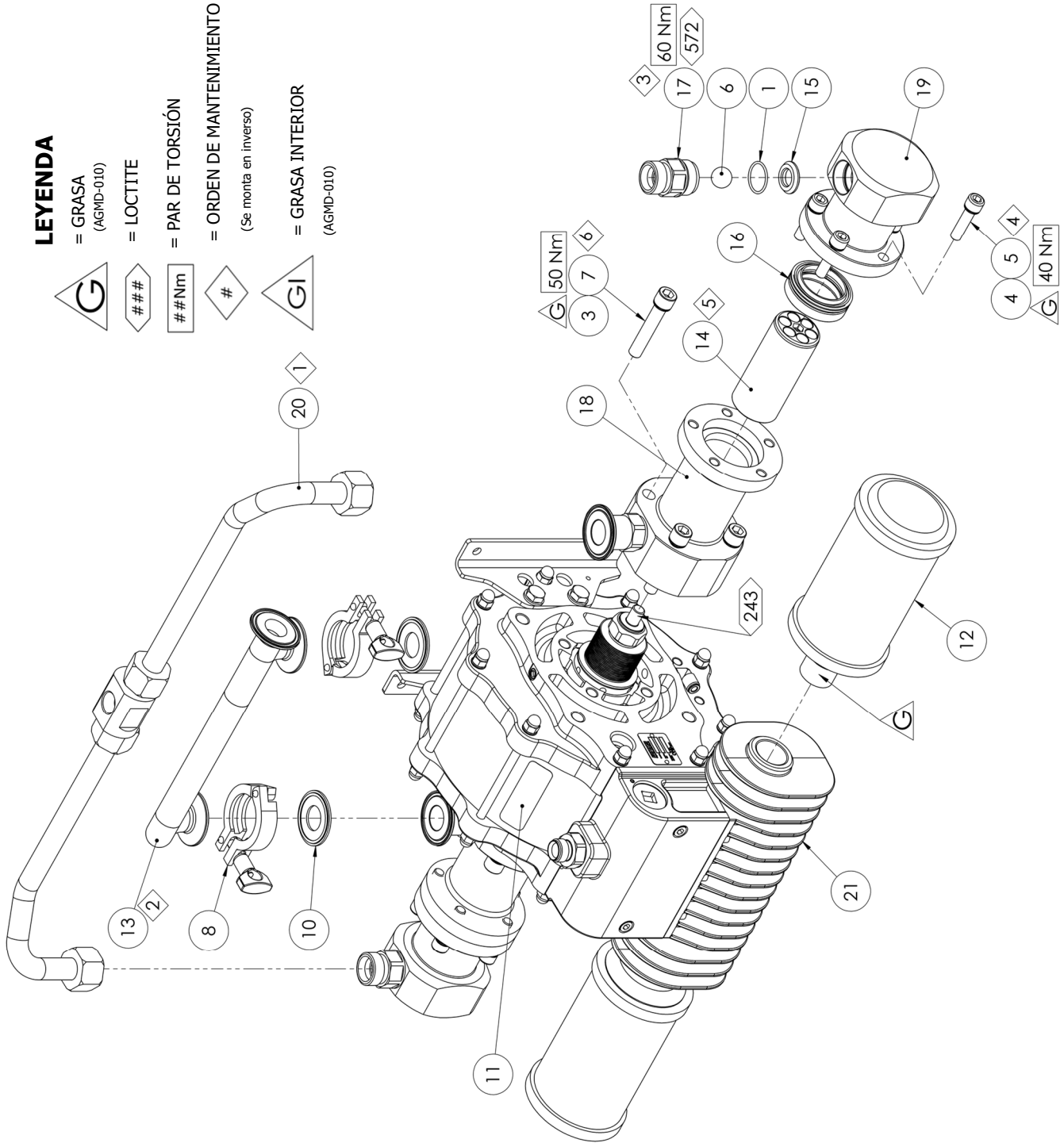
= GRASA
(AGMD-010)

= LOCTITE

= PAR DE TORSIÓN

= ORDEN DE MANTENIMIENTO
(Se monta en inverso)

= GRASA INTERIOR
(AGMD-010)

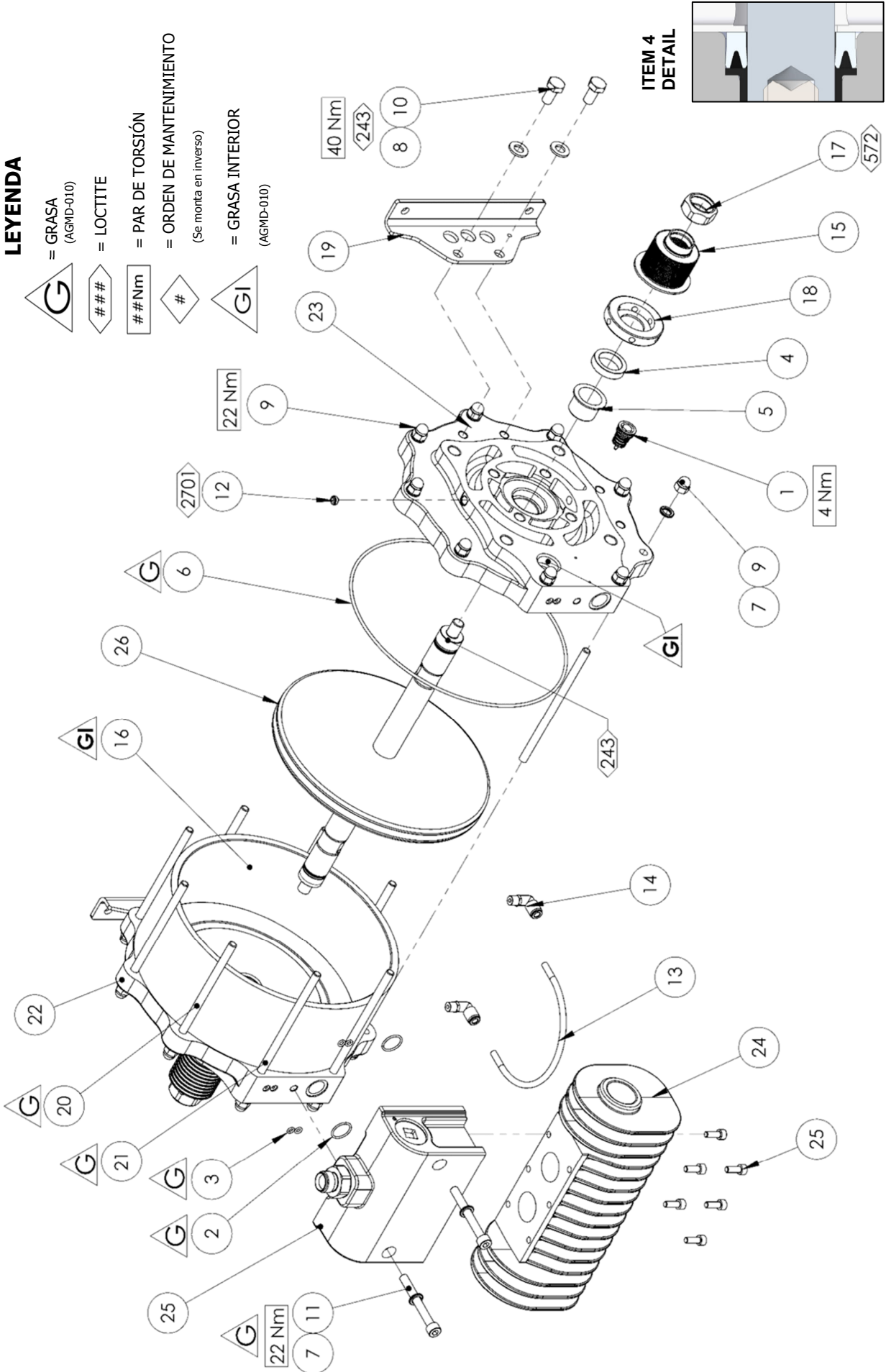


Lista de piezas - Conjunto de motor neumático

ELEMENTO	PIEZA Nº.	DESCRIPCIÓN	CANT.	OBSERVACIONES
1	0115-010037	VÁLVULA DE RESORTE	2	#
2	161993	Ø20.35 x 1.78 JUNTA TÓRICA	2	③
3	161994	Ø4.47 x 1.78 JUNTA TÓRICA	4	③
4	162729	JUNTA VÁSTAGO	2	③
5	162730	RODAMIENTO DEL VÁSTAGO	2	③
6	162731	Ø230 x 3 JUNTA TÓRICA	2	③
7	165108	M8 ARANDELA DE MUELLE	20	
8	165135	M10 ARANDELA SIMPLE	4	
9	165963	M8 TUERCA CIEGA	18	
10	165965	M10 x 16 TORNILLO DE CABEZA HEXAGONAL	4	
11	177010	M8 x 70 TORNILLO ALLEN	2	
12	192799	TAPÓN DE PURGA	2	
13	192814	MANGUERA DE DETECCIÓN DE FUGAS DEL FUELLE	1	②
14	192815	CODO DE PRESIÓN	2	②
15	192881	FUELLE	2	②#
16	192883	CILINDRO NEUMÁTICO	1	
17	192887	TUERCA DE RETENCIÓN	2	
18	192888	ESPACIADOR DEL FUELLE	2	
19	192906	SOPORTE DE LA BOMBA	2	
20	193094	ESPÁRRAGO DEL CILINDRO	7	
21	193095	ESPÁRRAGO DEL CILINDRO - LARGO	2	
22	193237	PLACA DE EXTREMO	1	
23	193238	PLACA DE EXTREMO	1	
24	193240	ADAPTADOR DE ESCAPE	1	
25	193605	CONJUNTO DE VÁLVULA DE AIRE	1	
26	194983	CONJUNTO DE PISTÓN DEL MOTOR NEUMÁTICO	1	

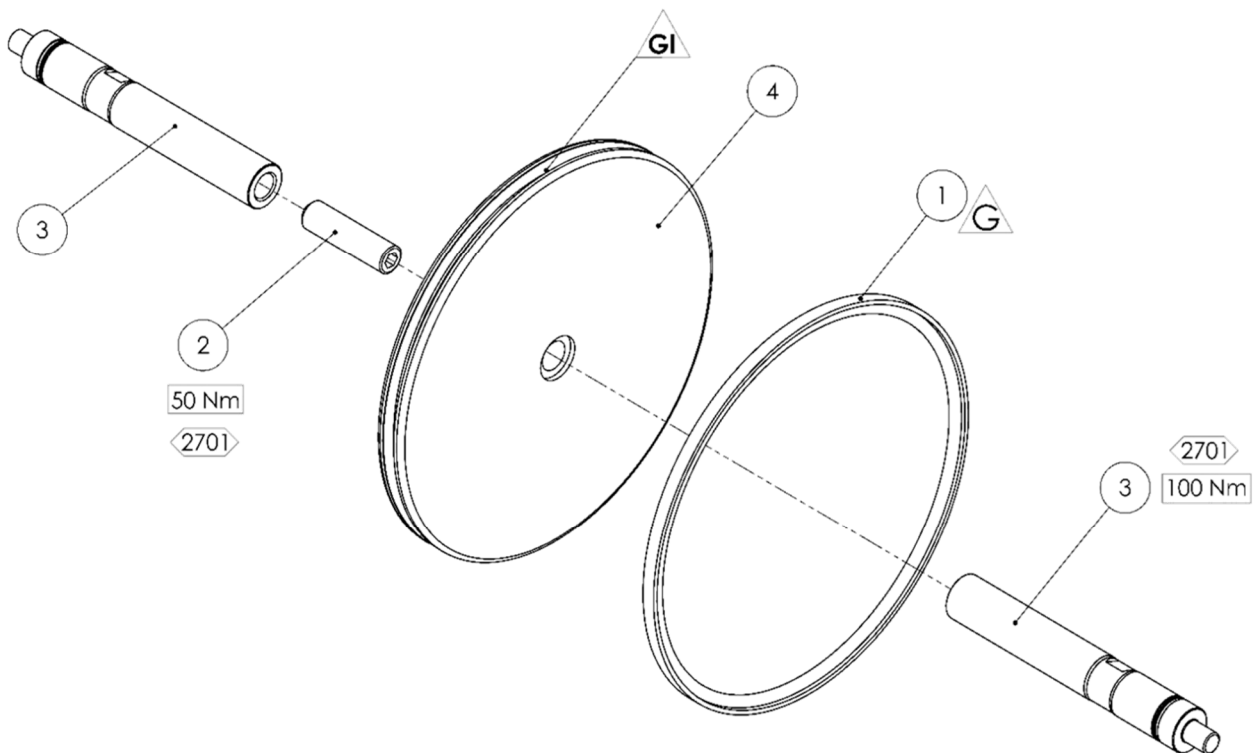
LEYENDA

- G** = GRASA (AGMD-010)
- ###** = LOCTITE
- #Nm** = PAR DE TORSIÓN
- #** = ORDEN DE MANTENIMIENTO (Se monta en inverso)
- GI** = GRASA INTERIOR (AGMD-010)



Conjunto de pistón del motor neumático

ELEMENTO	PIEZA Nº.	DESCRIPCIÓN	CANT.	OBSERVACIONES
1	162728	JUNTA DEL PISTÓN DEL MOTOR NEUMÁTICO	1	Ⓢ
2	165975	M16 x 60 TORNILLO PRISIONERO	1	
3	192882	EJE DEL PISTÓN	2	
4	192886	PISTÓN	1	

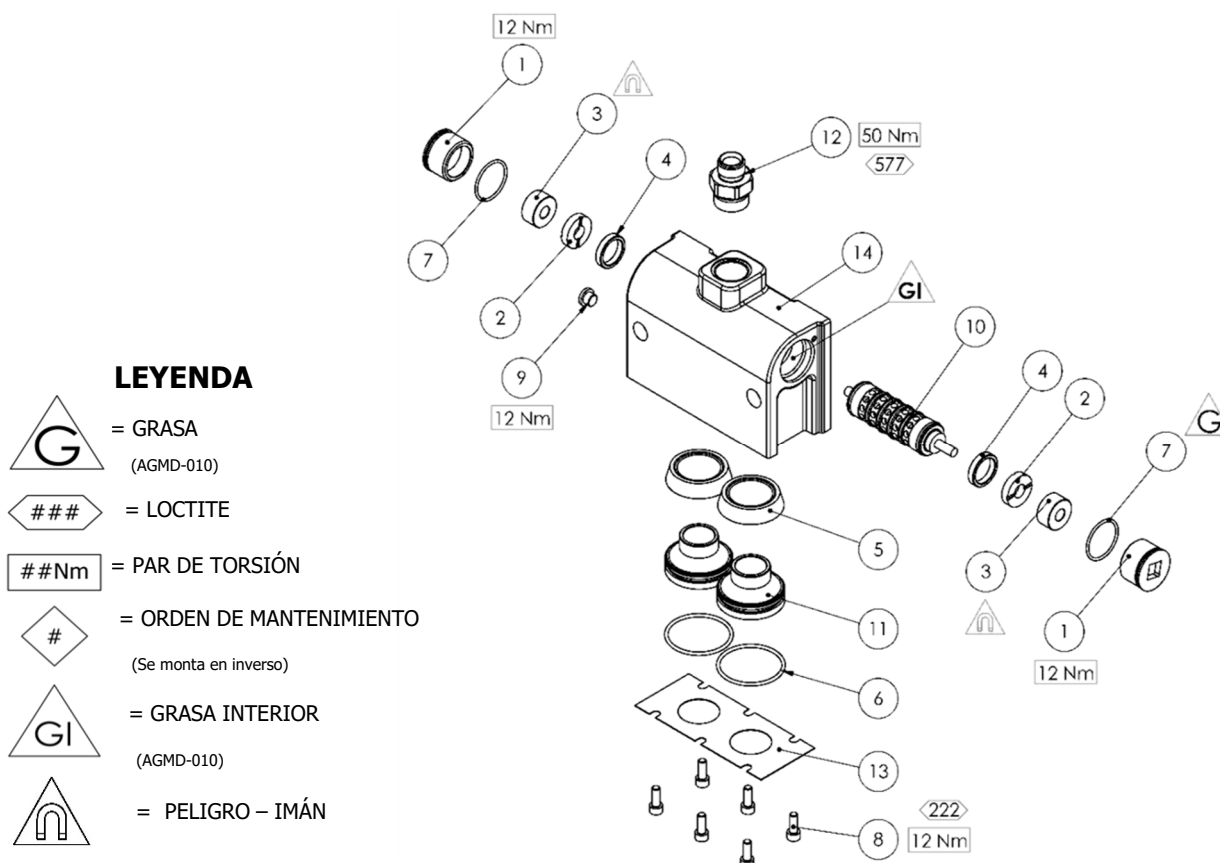


LEYENDA

- = GRASA
(AGMD-010)
- = LOCTITE
- = PAR DE TORSIÓN
- = ORDEN DE MANTENIMIENTO
(Se monta en inverso)
- = GRASA INTERIOR
(AGMD-010)

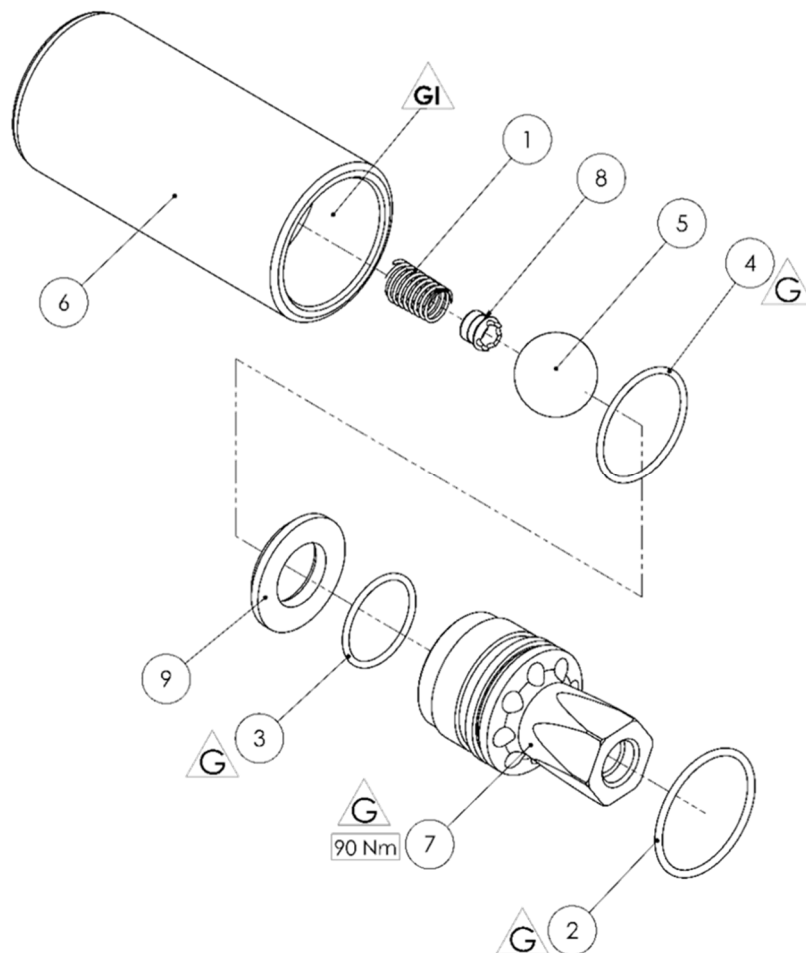
Conjunto de Válvula de Aire

ELEMENTO	PIEZA Nº.	DESCRIPCIÓN	CANT	OBSERVACIONES
1	0115-010425	TAPA TERMINAL DEL BLOQUE DE LA VÁLVULA	2	
2	0115-010427	AMORTIGUADOR	2	Ⓢ
3	0115-010428	IMÁN	2	
4	0115-010431	ESPACIADOR	2	
5	0115-010463	PISTÓN VÁLVULA DE ESCAPE RÁPIDO	2	Ⓢ
6	162719	Ø47.29 x 2.62 JUNTA TÓRICA	2	Ⓢ
7	162767	Ø30 x 2 JUNTA TÓRICA	2	Ⓢ
8	163951	M6 x 16 TORNILLO DE CAPERUZA CABEZA DE BOTÓN	6	
9	192651	TAPÓN 1/8" BSPP	1	
10	0115-010424	CONJUNTO DE CORREDERA Y MANGUITO	1	#
11	193241	CARTUCHO DE VÁLVULA DE ESCAPE RÁPIDO	2	
12	193243	CONEXION DE LA ENTRADA DE AIRE	1	
13	193244	ABRAZADERA DE ESCAPE DE AIRE	1	Ⓢ
14	193606	CONJUNTO DE CUERPO DE LA VÁLVULA PRINCIPAL	1	



Conjunto del pistón de fluido

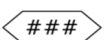
ELEMENTO	PIEZA Nº.	DESCRIPCIÓN	CANT.	OBSERVACIONES
1	160526	MUELLE DE LA BOLA DEL PISTÓN	1	2
2	162743	Ø33 x 2 JUNTA TÓRICA	1	1 2
3	162744	Ø23.52 x 1.78 JUNTA TÓRICA	1	1 2 3
4	162745	Ø29.9 x 1.78 JUNTA TÓRICA	1	1 2
5	193181	Ø7/8" BOLA	1	2
6	193186	Ø46 PISTÓN DE FLUIDO	1	
7	193187	SOMBRERETE DEL PISTÓN	1	
8	193188	RETENEDOR DE MUELLE DE ENTRADA	1	2
9	193189	ASIENTO	1	



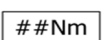
LEYENDA



= GRASA
(AGMD-010)



= LOCTITE



= PAR DE TORSIÓN



= ORDEN DE MANTENIMIENTO
(Se monta en inverso)



= GRASA INTERIOR
(AGMD-010)

Localización de Fallos

Síntoma	Posible Causa	Remedio
La bomba no puede cebarse	Entra aire en la manguera/el colector de aspiración	Comprobar las juntas y las conexiones de las mangueras.
	Juntas de pistón desgastadas	Cambie las juntas del pistón.
	Las bolas de las válvulas de retención no se asientan correctamente.	Inspeccione, limpie y/o cambie las bolas y los asientos.
La bomba no funciona	No hay suministro de aire o fluido	Comprobar las válvulas de bola de los suministros de aire y fluido y las mangueras de alimentación.
	Junta del pistón de aire desgastada.	Cambie la junta del pistón.
	Válvulas piloto defectuosas.	Intercambie las válvulas piloto para aislar la válvula piloto defectuosa, y proceda a su limpieza/cambio. Compruebe y limpie o cambie la válvula de aire.
	Taza de escape rápido defectuosa.	Compruebe la presencia de una corriente continua de aire de escape cuando la bomba no está en marcha. Compruebe/sustituya las tazas de la válvula de escape rápido.
	Las bolas de las válvulas de retención no se asientan correctamente.	Inspeccione, limpie y/o cambie las bolas y los asientos.
La bomba funciona pero con pulsaciones excesivas	Entra aire en la manguera de fluido, restricción en el suministro de aire.	Comprobar las juntas y las conexiones de las mangueras. Comprobar el suministro de aire
	Bolas de las válvulas de fluido obstruidas.	Retirar, limpiar, e inspeccionar el asiento, la bola, y la jaula de la bola. Cambiar las piezas sospechosas o desgastadas.

Localización de Fallos

Síntoma	Posible Causa	Remedio
La bomba funciona pero con pulsaciones excesivas	Juntas del pistón del motor neumático desgastadas.	Cambie a junta del pistón del motor neumático.
	Juntas del eje del motor neumático desgastadas/rotas.	Desmonte la bomba según sea necesario para cambiar las juntas de los ejes del motor neumático.
	Junta del pistón de fluido desgastada.	Cambie la junta del pistón de fluido.
	El escape de aire está obstruido	Compruebe las tazas de escape rápido y las salidas de escape.
Pérdida de pintura hacia la manguera de detección, salida de aire del tapón de purga	Fallo de la junta del fuelle	Cambie la junta del fuelle
	Fuga en la junta del eje del motor neumático	Compruebe la junta del eje del motor neumático y cámbiela si es necesario.

Kits de repuestos para la Bomba Maple 8/25

KIT N.º	PIEZA N.º.	DESCRIPCIÓN	CANT	OBSERVACIONES
❶	250653	Kit de juntas	1	Consulte en la Lista de piezas principal el contenido de los kits individuales
❷	250654	Kit de reacondicionamiento de fluido	1	
❸	250656	Kit de juntas del motor neumático	1	
#	0115-010037	Válvula de Resorte	1	2 por bomba
#	0115-010424	Conjunto de válvula principal de actuador y manguito	1	1 por bomba
#	193195	Junta de pistón	1	2 por bomba
#	192881	Fuelle	1	2 por bomba

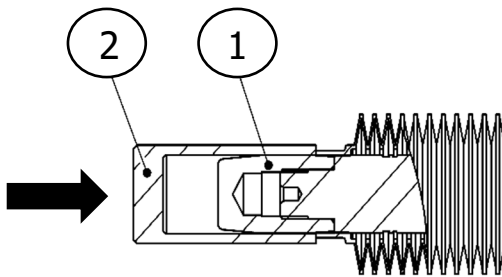
- Repuestos recomendados para bombas de funcionamiento continuo

Calendario de mantenimiento

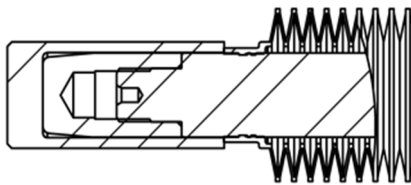
Inspección	Operación
Cada día	Compruebe todo el equipo en busca de fugas de fluido o aire
Cada semana	<p>Compruebe el funcionamiento de la bomba</p> <p>Comprobar que no hay ruidos mecánicos excesivos</p> <p>Comprobar que no hay pulsaciones excesivas de presión de fluido</p>
Prueba de 6 meses	<p>Realice una prueba de calado de la bomba para confirmar su correcto funcionamiento</p> <p>Si la bomba no se cala compruebe las juntas del pistón de fluido y las válvulas de retención esféricas y cambie las piezas según sea necesario</p> <p>Si hay fugas de aire por el escape compruebe la junta del pistón y el diafragma de escape rápido del motor neumático y cámbielos si es necesario</p>
12 a 36 meses (típicamente 10 millones de ciclos de la bomba, dependiendo de la calidad del aire y la abrasividad de la pintura usada)	<p>Cambie la junta del pistón de aire</p> <p>Cambie las juntas del eje y los rodamientos</p> <p>Inspeccione y cambie si es necesario: Válvulas de aire piloto y piezas de la válvula de aire principal</p> <p>Cambie la junta del pistón de fluido</p> <p>Cambie las bolas los asientos y el fuelle</p>

Cambio de fuelle

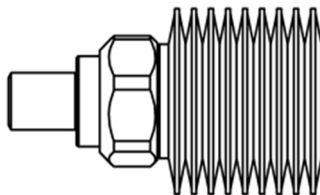
ELEMENTO	PIEZA N°.	DESCRIPCIÓN	CANT	OBSERVACIONES
1	502377	Herramienta de posicionamiento de fuelle	1	
2	502382	Tubo de ensamblaje del fuelle	1	



Enroskar el elemento n.º 2 (tubo de ensamblaje) en el eje del pistón



Usando el elemento 1, empuje el fuelle sobre el tubo hasta que encaje en la ranura.



Unte Loctite 572 en la punta del fuelle, y enrosque la tuerca en el fuelle teniendo cuidado de iniciar la rosca correctamente. Sujete el fuelle con la mano sin apretar, y apriete la tuerca con una llave de 32mm A/F hasta que la tuerca toque el hombro del fuelle.

Accesorios

ELEMENTO	PIEZA N°.	CANT.
192206	1" Junta Sanitaria	
193275	1" Sanitaria - 3/4" NPT (f) Adaptador	
192009	1 & 1/2" Abrazadera Sanitaria	
194281	1" Sanitaria - 1" NPT (f) Adaptador	
502608	Herramienta para la inserción de juntas	Para la junta del eje (162729)
502377	Herramienta de posicionamiento de fuelle	
AGMD-010	Grasa Kluber Isoflex Topas NB 52	50g Tubo
192779	Adaptador de tubo de escape [manguera de 1" D.I. nominal]	Para tubo de escape de conducto
192803	1" Tapón de colector	Para tubo de escape de conducto
192820	Adaptador de tubo de escape [manguera de 1.25" D.I. nominal]	Para tubo de escape de conducto
502382	Tubo de ensamblaje del fuelle	

POLÍTICA DE GARANTÍA

Este producto está cubierto por la garantía limitada sobre materiales y mano de obra de Carlisle Fluid Technologies. El uso de cualquier pieza u accesorio que no sea de Carlisle Fluid Technologies anulará todas las garantías. No cumplir razonablemente con las pautas de mantenimiento proporcionadas podría invalidar cualquier garantía.

Si desea información específica sobre garantías, comuníquese con Carlisle Fluid Technologies.

Carlisle Fluid Technologies es un líder global en tecnologías de acabado innovadoras. Carlisle Fluid Technologies se reserva el derecho de modificar las especificaciones de los equipos sin previo aviso.

BGK™, Binks®, DeVilbiss®, Hosco®, MS®, y Ransburg® son marcas registradas de Carlisle Fluid Technologies, Inc.

© 2020 Carlisle Fluid Technologies, Inc.

Reservados todos los derechos.

Si necesita asistencia técnica o desea localizar un distribuidor autorizado, diríjase a uno de nuestros puntos de venta y asistencia al cliente internacionales.

Región	Industrial / Automotriz	Repintado para la Industria Automotriz
América	Teléfono gratuito: 1-888-992-4657 Fax gratuito: 1-888-246-5732	Teléfono gratuito: 1-800-445-3988 Fax gratuito: 1-800-445-6643
Europa, África, Medio Oriente, India		Tel: +44 (0)1202 571 111 Fax: +44 (0)1202 573 488
China		Tel: +8621-3373 0108 Fax: +8621-3373 0308
Japón		Tel: +81 45 785 6421 Fax: +81 45 785 6517
Australia		Tel: +61 (0) 2 8525 7555 Fax: +61 (0) 2 8525 7575

Para obtener la información más reciente sobre nuestros productos, visite www.carlisleft.com



SOLUTIONS FOR YOUR WORLD