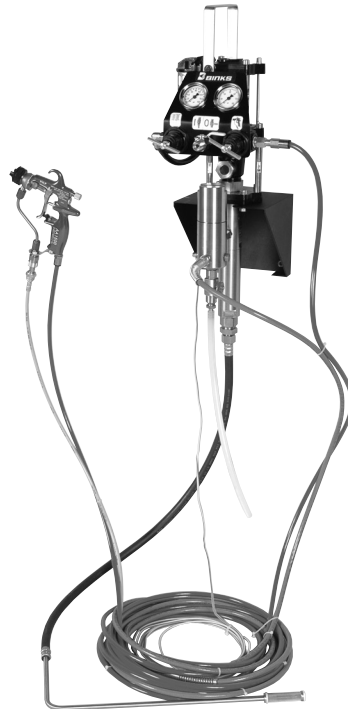


MX412 12:1 SISTEMAS DE BOMBA PARA ACABADO C/ASISTENCIA DE AIRE Y SIN AIRE

Patente 7,603,855



| ESPECIFICACIONES | |
|--|--|
| Proporción: | 12:1 |
| Presión de entrada de aire máxima: | 8 bar [116 psi] |
| Presión máxima del fluido: | 96 bar [1392 psi] |
| Desplazamiento por ciclo: | 24 cc [0.8 oz] |
| Salida @ 60 ciclos/min.: | 1.4 L/m [0.4 gal/m] |
| Consumo de aire @ 20 ciclos/min. @ 8 bar [116 psi] presión de entrada de aire: | 625 LPM [2.25 SCFM] |
| Velocidad cíclica continua máxima recomendada: | 20 ciclos/min. |
| Conexión para entrada de aire: | 3/8" BSP(m) y 1/4" NPS(m) |
| Diá. del émbolo de aire: | 55 mm [2.2 pulg.] |
| Longitud del recorrido: | 75 mm [3.0 pulg.] |
| Conexión para entrada de fluido: | 3/4" NPS (m) |
| Conexión para salida de fluido: | 3/8" BSP(m) / 3/8" NPS(m) |
| Materiales de construcción de las piezas humedecidas: | Acero inoxidable, Carburo de tungsteno, Cromo duro, PTFE, Polietileno, Cuero |
| Nivel de ruido: | 88 dB |

En esta hoja de piezas, las palabras ADVERTENCIA, PRECAUCIÓN y NOTA se emplean para enfatizar información de seguridad importante de la siguiente forma:

ADVERTENCIA

Prácticas peligrosas o inseguras que pueden ocasionar lesiones personales graves, la muerte o daño substancial a la propiedad.

PRECAUCIÓN

Prácticas peligrosas o inseguras que pueden ocasionar lesiones personales leves, daño al producto o a la propiedad.

NOTA

Información importante de instalación, operación o mantenimiento.

ADVERTENCIA

Lea las siguientes advertencias antes de usar este equipo.



LEA EL MANUAL

Antes de operar los equipos de acabado, lea y comprenda toda la información de seguridad, operación y mantenimiento incluida en el manual de operaciones.



USE GAFAS PROTECTORAS

No usar gafas protectoras con resguardos laterales puede ocasionar lesiones graves en los ojos o ceguera.



DESACTIVE, DESCONECTE Y BLOQUEE TODAS LAS FUENTES DE ENERGÍA DURANTE EL MANTENIMIENTO.

No desactivar, desconectar ni bloquear todas las fuentes de suministro de energía antes de realizar operaciones de mantenimiento en los equipos puede ocasionar lesiones graves o la muerte.



CAPACITACIÓN DE LOS OPERADORES

Todos los miembros del personal deben ser capacitados antes de operar los equipos de acabado.



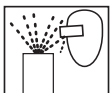
PELIGRO DE USO INDEBIDO DEL EQUIPO

El uso indebido del equipo puede ocasionar averías, mal funcionamiento o activación imprevista lo que a su vez puede producir lesiones graves.



MANTENGA LAS DEFENSAS DEL EQUIPO EN SU LUGAR

No operar los equipos si los dispositivos de seguridad fueron retirados.



PELIGRO DE PROYECTILES

Usted puede resultar lesionado por líquidos o gases liberados bajo presión o por desechos que vuelan.



PELIGRO DE PUNTOS DE PRESIÓN

Las partes móviles pueden aplastar y ocasionar cortaduras. Puntos de presión son básicamente todas las áreas donde haya partes móviles.



ADVERTENCIA DE MARCAPASOS

Usted está en la presencia de campos magnéticos los cuales pueden interferir con el funcionamiento de ciertos marcapasos.



EQUIPOS AUTOMÁTICOS

Los equipos automáticos pueden activarse súbitamente sin advertencia.



INSPECCIONE LOS EQUIPOS DIARIAMENTE

Inspeccione los equipos diariamente para verificar que no tengan piezas gastadas o rotas. No opere los equipos si no está seguro de la condición de los mismos.



NUNCA MODIFIQUE EL EQUIPO

No modifique el equipo sin la autorización escrita del fabricante.



SEPA CÓMO Y DÓNDE DESACTIVAR LOS EQUIPOS EN CASO DE EMERGENCIA.



PROCEDIMIENTO DE LIBERACIÓN DE PRESIÓN

Siga siempre el procedimiento de liberación de presión que aparece en el manual de instrucciones del equipo.



PELIGRO DE RUIDO

Usted puede resultar lesionado por el ruido muy fuerte. Podría necesitar protección de los oídos al usar este equipo.



CONSIDERACIONES DE ALTA PRESIÓN

La alta presión puede ocasionar lesiones graves. Antes de reparar o dar mantenimiento a los equipos, alivie toda la presión. El atomizado de la pistola pulverizadora, las filtraciones de la manguera o componentes averiados pueden inyectar fluido en su organismo y ocasionar lesiones sumamente graves.



CARGA ESTÁTICA

Los fluidos pueden generar una carga estática que debe ser disipada mediante la debida conexión a tierra del equipo, los objetos que van a ser atomizados y todos los demás objetos electroconductores en el área de aplicación. La conexión a tierra indebida o las chispas pueden ocasionar condiciones de peligro y producir incendios, explosiones o descargas eléctricas y otras lesiones graves.



CA PROP
65

ADVERTENCIA DE PROP 65

ADVERTENCIA: Este producto contiene sustancias químicas que según información en poder del Estado de California producen cáncer, defectos de nacimiento y otros daños al sistema reproductor.

ES RESPONSABILIDAD DEL EMPLEADOR SUMINISTRAR ESTA INFORMACIÓN AL OPERADOR DEL EQUIPO.
PARA MÁS INFORMACIÓN DE SEGURIDAD ACERCA DE LOS EQUIPOS, CONSULTE EL FOLLETO DE SEGURIDAD GENERAL DE LOS EQUIPOS (77-5300).

⚠ ADVERTENCIA



LA ALTA PRESIÓN PUEDE OCASIONAR LESIONES GRAVES SI EL EQUIPO SE INSTALA O USA INCORRECTAMENTE — LEA, COMPRENDA Y CUMPLA TODAS LAS ADVERTENCIAS E INSTRUCCIONES CONTENIDAS EN ESTE MANUAL.

INSTALE, OPERE O REPARE Y DÉ MANTENIMIENTO A ESTE EQUIPO SÓLO DESPUÉS DE HABER COMPRENDIDO CLARAMENTE TODAS LAS INSTRUCCIONES.

Es responsabilidad del empleador poner esta información en manos del operador.

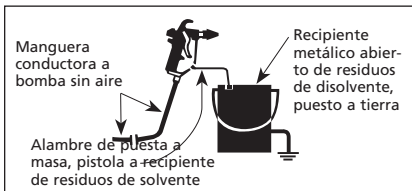
⚠ ADVERTENCIA
Prácticas peligrosas o inseguras que pueden ocasionar lesiones personales graves, la muerte o daño substancial a la propiedad.

⚠ PRECAUCIÓN
Prácticas peligrosas o inseguras que pueden ocasionar lesiones personales leves, la muerte, daño al producto o a la propiedad.

NOTA
Información importante de instalación, operación o mantenimiento.

EVITE LAS DESCARGAS ESTÁTICAS

1. Use la manguera conductora **INALÁMBRICA** de Binks en todas las operaciones de atomización sin aire. Asegúrese de que la pistola y la manguera tengan continuidad.
2. Asegúrese de que la bomba esté puesta a tierra. **NUNCA** opere la unidad cuando esté en una plataforma sin puesta a tierra.
3. Al purgar o limpiar con un solvente combustible, use siempre un recipiente metálico abierto para recibir los residuos del solvente. Ponga a tierra el receptáculo del solvente.
4. **SIEMPRE** quite la punta pulverizadora al purgar el sistema. Opere la bomba con la presión más baja posible.



ADVERTENCIAS GENERALES

1. **NUNCA** deje una pulverizadora presionizada desatendida
2. Periódicamente inspeccione todas las mangueras para verificar que no tengan filtraciones y/o abrasiones y apriete todas las conexiones antes de usar el producto. **NO TRATE DE REPARAR** una manguera defectuosa. **REEMPLÁCELA** con otra manguera conductora.
3. **SIEMPRE** alivie la presión del sistema poniendo la válvula de desviación en **BYPASS** o activando la pistola pulverizadora antes de desensamblar cualquier componente.

PRECAUCIÓN
Nunca guarde en la bomba agua desionizada, destilada, desalinizada por ósmosis inversa o de grado puro. Estos fluidos pueden causar corrosión.


NOTA
BINKS no es responsable por la aplicación indebida de las bombas. Para asistencia con la aplicación, consulte con su representante de BINKS.

NOTA
Asegúrese de que todos los fluidos, solventes y sustancias para rellenar que se van a utilizar, sean compatibles química y físicamente con las piezas humedecidas de la bomba. Consulte con su representante de BINKS para obtener información acerca de los materiales de construcción de la bomba y compatibilidad. Consulte con el fabricante de fluidos para obtener información acerca de los fluidos que se van a usar.

REFACCIONES

La bomba está diseñada para utilizar piezas autorizadas únicamente. Al utilizar esta bomba con piezas que no cumplen con las especificaciones mínimas ni con los dispositivos de seguridad de Binks, el usuario asume todos los riesgos y responsabilidades.

⚠ ADVERTENCIA
PRESIÓN DE AIRE EXCESIVA
Puede ocasionar lesiones personales, daño a la bomba o daño a la propiedad. No sobrepase la presión del aire de entrada máxima indicada en la placa del modelo del motor.

| PELIGRO | CAUSA | MEDIDAS PREVENTIVAS |
|---|---|---|
| <p>EXPLOSIÓN</p>  | <p>ELECTRICIDAD ESTÁTICA Uso de este equipo en una atmósfera potencialmente explosiva. Los vapores provenientes de líquidos inflamables pueden prender fuego o explotar debido a descargas de electricidad estática.</p> | <ol style="list-style-type: none"> 1. Si se instala este equipo en una atmósfera potencialmente explosiva, verifique que la categoría ATEX (Atmósfera Explosiva) del equipo y los regímenes de temperatura cumplan con los requisitos para el área zonificada. 2. Verifique la continuidad eléctrica del suministro de aire a tierra—sno debe ser mayor que 106 V. 3. Conecte eléctricamente a tierra todos los equipos metálicos. No debe ser mayor que 1 V. |
| <p>CONDICIONES ESPECIALES PARA EL USO SEGURO REQUERIDAS POR LA CERTIFICACIÓN ATEX</p> | <p>La presurización excesiva del equipo puede ocasionar la falla del equipo o una lesión. Use un medio de lubricación resistente a la carburación. La operación o mantenimiento indebidos pueden crear un peligro.</p> | <ol style="list-style-type: none"> 1. No sobrepase las presiones de trabajo máximas ni la velocidad del motor especificadas en este manual. 2. Sólo se deben fijar al equipo mangueras disipadoras de electricidad estáticas o conductoras de suministro de aire conectadas a la impedancia terminal del suministro de aire. 3. Los suministros de aire (compresores, etc.) se deben colocar en un área no peligrosa con un filtro en el sistema de entrada de aire para evitar el ingreso de polvo o materias foráneas similares en las piezas donde ocurre la compresión. 4. Use un medio de lubricación resistente a la carburación y con una temperatura de auto ignición de más de 185°C (365°F) para equipos T4. 5. El usuario debe asegurarse de que todas las piezas metálicas del equipo estén debidamente conectadas eléctricamente a tierra. No debe ser mayor que 1 V. |

PUESTA EN MARCHA Y OPERACIÓN

CÓMO PONER A TIERRA LA BOMBA BINKS

⚠ ADVERTENCIA

Para evitar que la carga estática prenda fuego al material de rociado inflamable, la bomba BINKS se debe conectar a tierra antes de ponerse en marcha. Con la bomba se incluye un cable de puesta a tierra.

1. Sujete el cable de puesta a tierra al terminal en el filtro de alta presión o en el motor de aire.
2. Conecte el otro extremo del cable de puesta a tierra a un dispositivo de conexión a tierra adecuado (por ej., una barra de puesta a tierra).

CÓMO PREPARARSE PARA PONER EN MARCHA LA BOMBA BINKS

Proceda de la siguiente forma:

1. Revise que la cubeta para solvente esté llena hasta el nivel mostrado. Si fuese necesario, agregue el material a la cubeta para solvente. (Pida la pieza No. 0114-009433 para pintura a base de solventes y la pieza No. 0114-014871 para pintura al agua.)
2. Fije una manguera de fluido adecuada al accesorio de salida en el filtro de alta presión.

⚠ ADVERTENCIA

La manguera de fluido provista por BINKS se identifica con la presión de trabajo máxima permitida y la presión interna admisible. El valor menor --la presión de trabajo máxima permitida-- debe ser mayor que la presión de trabajo máxima permitida de la bomba.

3. Conecte la pistola —diseñada al menos para la presión de trabajo máxima permitida de la bomba— a la manguera de fluido.
4. Asegúrese de que la válvula esférica en la unidad de control de aire esté cerrada.
5. Conecte el suministro de aire comprimido en la conexión de entrada de aire.

6. La bomba está equipada con un regulador de presión de aire. Antes de poner en funcionamiento la línea de presión, alivie el regulador de presión desatornillando completamente el mando de control. Posteriormente, haga girar el mando de control en sentido horario hasta que el manómetro en el regulador indique la presión requerida.

NOTA

La bomba está equipada con una válvula de seguridad de presión de aire.

CÓMO ENJUAGAR LA BOMBA BINKS

⚠ ADVERTENCIA

Use gafas de protección.

Cada bomba BINKS es sometida a prueba con agua durante la inspección final y enjuagada a fondo con aceite preservativo no gomoso. Con el proceso de enjuague, es posible que la humedad residual de la emulsión acuosa quede en la bomba.

Antes de poner en marcha la unidad por primera vez, se debe usar un solvente adecuado para enjuagar a fondo los restos del líquido preservante y las impurezas inevitables que se introducen durante el ensamblaje del equipo.

Proceda de la siguiente forma:

1. Prepare la bomba BINKS para su puesta en marcha como se indicó anteriormente.
2. Cierre la válvula esférica de alta presión en el filtro de fluido.
3. Sumerja el kit de sifón en el tanque de solvente.
4. Inserte la manguera de reflujo en el tanque de solvente. Abra la válvula esférica de alta presión en el filtro de fluido.
5. Abra la válvula esférica y fije el regulador de aire en aproximadamente 1 bar (14.5 psi). El kit del sifón aspira ahora el solvente. El solvente retorna al tanque de solvente a través del filtro de alta presión, la válvula esférica de alta presión y la manguera de reflujo.

6. Quite la punta de rociado de la pistola y apunte la pistola hacia el tanque. Desenganche la palanca de seguridad de la pistola, active la pistola y cierre la válvula esférica de alta presión. El solvente retornará al tanque ahora a través del filtro de alta presión, la manguera de fluido y la pistola. El tiempo de enjuague dependerá de la longitud de las líneas del material y la solubilidad del material de rociado. Recomendamos un reflujo breve con solvente "fresco".

7. Suelte el disparador de la pistola.

8. Aumente lentamente la presión en el regulador hasta la presión de trabajo máxima revisando y probando simultáneamente si todas las líneas y tornillos y clavijas de conexión están bien sellados. Si hubiese cualquier filtración en el sistema, apague la bomba BINKS de inmediato. No vuelva a poner en marcha la bomba BINKS hasta haber reparado todas las filtraciones.

9. Reduzca la presión de aire en el regulador de aire otra vez y cierre la válvula esférica.

10. Asegúrese de que la manguera de reflujo siga orientada hacia el tanque de solvente. Abra con cuidado la válvula esférica de alta presión para reducir la presión en la manguera de fluido y en el filtro de alta presión.

11. Apunte la pistola hacia el tanque de solvente y active el disparador para reducir cualquier presión que pueda haber quedado en la manguera de fluido y en la pistola.

⚠ PRECAUCIÓN

Si está trabajando con materiales hidrotransportados, debe enjuagarse a fondo nuevamente con agua la bomba BINKS antes de ponerla en marcha.

BOMBA DE LAVADO ANTES DE LA OPERACIÓN

La bomba fue probada fábrica con aceite ligero. Algunos residuo se dejó para proteger las piezas de la bomba. Si esto pudiera contaminar el fluido que está bombeando, lavarlos a fondo con un disolvente compatible. Para arrancar la bomba, siga el procedimiento descrito en la sección siguiente, Inicio y ajuste de la bomba.

(Continúa en la siguiente página)

PUESTA EN MARCHA Y OPERACIÓN

NOTE

Lavar la bomba con un solvente compatible con el material a bombear. La bomba fue probado con aceite en la fábrica.

INICIO

1. Prepare la bomba BINKS para ponerla en marcha como se indicó anteriormente y si fuese necesario, enjuague la bomba.
2. Cierre la válvula esférica de alta presión en el filtro de fluido.
3. Sumerja el kit del sifón en el material de rociado que va a usar.
4. Ponga la manguera de reflujo en el tanque. Después abra la válvula esférica de alta presión.
5. Abra la válvula esférica para el suministro de aire comprimido y use el regulador de presión para fijar el suministro de aire comprimido en 1 bar (14.5 psi). La bomba aspirará ahora el material de rociado. El material de rociado retorna al tanque a través del filtro de alta presión, la válvula esférica de alta presión y el tubo de retorno.
6. Quite la punta de rociado de la pistola y apunte la pistola hacia el tanque. Desenganche la palanca de seguridad en la pistola. Active el disparador de la pistola y cierre la válvula esférica de alta presión. El material de rociado retornará ahora al tanque a través del filtro de alta presión, la manguera de fluido y la pistola.
7. Suelte el disparador de la pistola y fije la presión de trabajo en el regulador.

NOTA

Antes de iniciar cualquier trabajo de recubrimiento, recomendamos una prueba de rociado (por ej., sobre papel o madera). Sólo si los resultados de la prueba son los deseados debe usted comenzar a recubrir el objeto real.

SUSPENSIONES DE TRABAJO

⚠ PRECAUCIÓN

Si trabaja con material de rociado 2-K, debe advertir el tiempo de empleo útil de la mezcla y observarlo con precisión. Dentro de este tiempo se debe limpiar y enjuagar cuidadosamente la unidad con el solvente recomendado. No deben quedar residuos en la bomba, el filtro de alta presión ni en la pistola.

⚠ PRECAUCIÓN

Cuando se detiene el trabajo, la palanca de seguridad de la pistola debe estar enganchada.

Para suspensiones de trabajo de entre 10 y 30 minutos, sírvase proceder de la siguiente forma:

⚠ ADVERTENCIA

Use gafas de protección.

1. Enganche la palanca de seguridad en la pistola.
2. Interrumpa el suministro de aire comprimido cerrando la válvula esférica.
3. Abra brevemente la válvula esférica de alta presión, teniendo cuidado de que la manguera de reflujo no esté orientada hacia otras personas ni hacia usted mismo hasta que se haya reducido la presión. Después cierre la válvula esférica de alta presión nuevamente.
4. Limpie los residuos de material de rociado del exterior de la boquilla de rociado.

APAGADO

⚠ PRECAUCIÓN

Una vez completado el trabajo, la bomba BINKS se debe limpiar a fondo. Bajo ninguna circunstancia debe permitir que los residuos de pintura se sequen en la unidad. Para limpiar la bomba, use un solvente adecuado para el material de rociado.

⚠ ADVERTENCIA

Use gafas de protección.

1. Cierre la válvula esférica para el suministro de aire comprimido.
2. Asegúrese de que la manguera de flujo continúe orientada hacia el tanque del material de rociado. Abra cuidadosamente la válvula esférica de alta presión para reducir la presión en la bomba y en el filtro de alta presión.
3. Quite la punta de rociado de la pistola.
4. Apunte la pistola hacia el tanque del material de rociado y active el disparador para reducir cualquier presión que pueda haber quedado en la manguera de fluido y en la pistola.

5. Enganche la palanca de seguridad en la pistola.
6. Quite el kit del sifón del material de rociado.

CÓMO LIMPIAR SU BOMBA BINKS

⚠ PRECAUCIÓN

No permita que el material de rociado o el solvente empapen el suelo.

⚠ ADVERTENCIA

Use gafas de protección.

1. Limpie la bomba y el kit del sifón desde el exterior. Sumerja el sistema de succión en el tanque de solvente.
2. Limpie el sistema de punta de fluido / / punta como se describe en el boletín de servicio de la pistola de rociado. Recomendamos empapar la punta de fluido en el solvente.
3. Desenganche la palanca de seguridad de la pistola sin la punta de fluido. Active la pistola. Cierre la válvula esférica de alta presión. Fije la presión de entrada de aire en 1 bar (14.5 psi) y abra lentamente la válvula esférica. Deje que el solvente fluya a través del sistema para eliminar con el enjuague el material de rociado.
4. Deje que el solvente fluya a través del sistema por unos minutos hasta que el solvente fluya claro a través de la pistola. Cierre la válvula esférica y enganche la palanca de seguridad de la pistola.
5. Limpie la pistola desde el exterior y revise el filtro en el mango (si está montado).
6. Limpie el elemento filtrante del filtro de alta presión.
7. Limpie el filtro del kit de sifón.
8. Recomendamos mantener la bomba llena de líquido.

NOTA

Si no se va a usar la bomba por períodos prolongados, recomendamos purgar el sistema con un aceite liviano, sin silicona.

SISTEMAS MX412 – MONTADOS EN CARRETILLA

MX412

C

TIPO DE SELLO

PL = PTFE / Cuero
 PP = PTFE
 PU = PTFE / UHMW
 UC = Cubetas en U

PISTOLA ROCIADORA

0 = ninguno
 E = AA1600 Punta Plana
 F = AA1600 Punta de Giro
 P = Sin Aire 75
 Q = TROPHY AA 1600 Punta Plana
 R = TROPHY AA 1600 Punta de Giro

CONTROL DE AIRE

0 = ninguno
 D = Control de aire

FILTRO

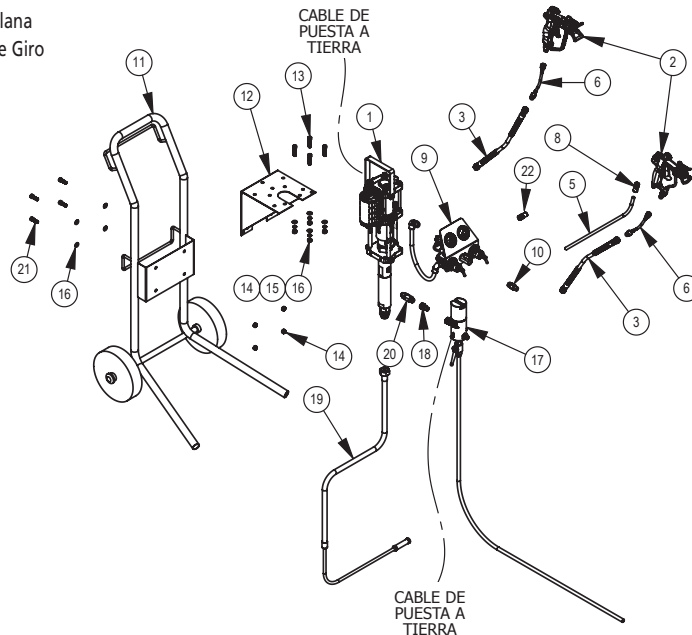
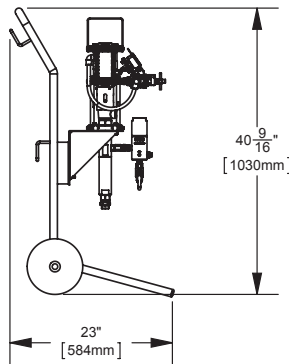
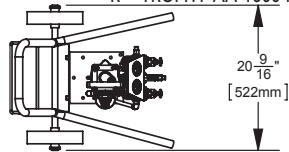
0 = ninguno
 1 = Malla 100
 2 = Malla 200

SIFÓN

0 = ninguno
 S = 5 galones
 T = 55 galones

MANGUERA

00 = ninguno
 25 = 25 pies / fusta
 50 = 50 pies / fusta



LISTA DE COMPONENTES DEL SISTEMA

| ART. N° | NÚM. DE PIEZA | DESCRIPCIÓN | CANT. | HOJA DE PIEZAS |
|---------|------------------|--|---|----------------|
| 1 | MX412PL | CONJUNTO DE BOMBA DE TRASEGAR, PTFE/CUERO | 1 SI EL TIPO DE SELLO = PL | 77-2906 |
| | MX412PP | CONJUNTO DE BOMBA DE TRASEGAR, PTFE | 1 SI EL TIPO DE SELLO = PP | |
| | MX412PU | CONJUNTO DE BOMBA DE TRASEGAR, PTFE/UHMW | 1 SI EL TIPO DE SELLO = PU | |
| | MX412UC | CONJUNTO DE BOMBA DE TRASEGAR, CUBETAS EN U | 1 SI EL TIPO DE SELLO = UC | |
| 2 | 0909-1600-HF1310 | AA1600 CONJUNTO DE PISTOLA (PUNTA PLANA 1310) | 1 SI LA PISTOLA ROCIADORA = E | 77-2921 |
| | 0909-1600-HT0613 | AA1600 CONJUNTO DE PISTOLA (PUNTA DE GIRO 613) | 1 SI LA PISTOLA ROCIADORA = F | |
| | 1600-HF1310 | TROPHY AA 1600 CONJUNTO DE PISTOLA (PUNTA PLANA 1310) | 1 SI LA PISTOLA ROCIADORA = Q | 77-3130 |
| | 1600-HT0613 | TROPHY AA 1600 CONJUNTO DE PISTOLA (PUNTA DE GIRO 613) | 1 SI LA PISTOLA ROCIADORA = R | |
| | 0811-7500-1 | SIN AIRE 75 CONJUNTO DE PISTOLA | 1 SI LA PISTOLA ROCIADORA = P | 77-2950 |
| 3 | 71-4995 | MANGUERA DE FLUIDO (3/16" DI X 25 PIES, 1900 PSI) | 1 SI LA LONG. DE MANGUERA = 25 2 SI LA LONG. DE MANGUERA = 50 | |
| 4 | 72-791 | DM CONECTOR (1/4" NPS, INOX.) [NO SE MUESTRAN] | 1 SI LA LONGITUD DE MANGUERA = 50 | |
| | 71-4803 | MANGUERA DE AIRE (3/8" DE TUBO X 28 PIES) | 1 SI LA LONGITUD DE MANGUERA = 25 | |
| 5 | 71-4804 | MANGUERA DE AIRE (3/8" DE TUBO X 53 PIES) | 1 SI LA LONGITUD DE MANGUERA = 50 | |
| | 71-6844 | MANGUERA DE FLUIDO (1/8" DI X 3 PIES, 5000 PSI) | 1 SI LA LONGITUD DE MANGUERA = 25 / 50 | |
| 7 | 72-2332 | ADAPTADOR GIRATORIO (1/4" NPS M X F) [NO SE MUESTRAN] | 1 SI EL TIPO DE PISTOLA = P | |
| 8 | 54-4976 | CONECTOR (3/8" DIÁMETRO EXTERIOR TUBO X 1/4" NPS F) | 1 SI EL TIPO DE PISTOLA = E / F | |
| 9 | 0115-010180 | CONJUNTO DEL CONTROL DE AIRE | 1 SI EL CONTROL DE AIRE = D | |
| 10 | 83-4233 | DM CONECTOR (1/4" NPS/NPT X 3/8" NPS/NPT) | 1 SI EL CONTROL DE AIRE = D | |
| 11 | 0115-010186 | CONJUNTO DEL TROLE CARGADOR | 1 | |
| 12 | 0115-010179 | SUPORTE DE BOMBA | 1 | |
| 13 | 0115-010001 | TORNILLO PRISIONERO (M8 X 35mm) | 4 | |
| 14 | 0115-010030 | TUERCA HEXAGONAL (M8) | 8 | |
| 15 | 0115-010031 | ARANDELA DE SEGURIDAD (M8) | 4 | |
| 16 | 0115-010035 | ARANDELA PLANA (M8) | 8 | |
| 17 | 0115-010326 | CONJUNTO DE FILTRO ACERO INOXIDABLE (MALLA 100) | 1 SI EL TIPO DE FILTRO = 1 | |
| | 0115-010630 | CONJUNTO DE FILTRO ACERO INOXIDABLE (MALLA 200) | 1 SI EL TIPO DE FILTRO = 2 | |
| 18 | 103-1238 | ADAPTADOR GIRATORIO (3/8" NPS F X 1/4" NPT/NPS M) | 1 SI NINGÚN FILTRO | |
| 19 | 41-17260 | KIT DEL SIFÓN DE 5 GALONES | 1 SI EL TAMAÑO SIFÓN = S | |
| | 0115-010381 | KIT DEL SIFÓN DE 55 GALONES | 1 SI EL TAMAÑO SIFÓN = T | |
| 20 | 0115-010256 | VÁLVULA DE RETENCIÓN | 1 | |
| 21 | 0115-010227 | TORNILLO PRISIONERO (M8 X 25) | 4 | |
| 22 | 85-521 | ACODADO GIRATORIO (3/8" DIÁMETRO EXTERIOR TUBO X 1/4" NPT) | 1 SI EL CONTROL DE AIRE = D | |

SISTEMAS MX412 – MONTAJE MURAL

MX412

W

TIPO DE SELLO

PL = PTFE / Cuero
 PP = PTFE
 PU = PTFE / UHMW
 UC = Cubetas en U

PISTOLA ROCIADORA

0 = ninguno
 E = AA1600 Punta Plana
 F = AA1600 Punta de Giro
 P = Sin Aire 75
 Q = TROPHY AA 1600 Punta Plana
 R = TROPHY AA 1600 Punta de Giro

CONTROL DE AIRE

0 = ninguno
 D = Control de aire

FILTRO

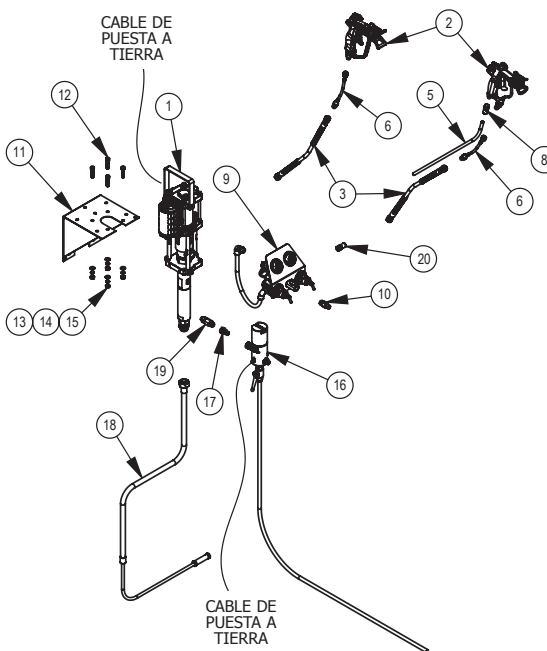
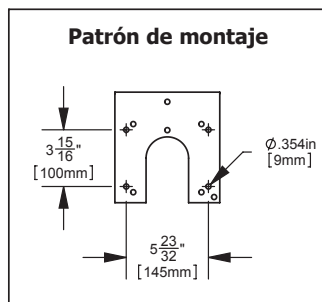
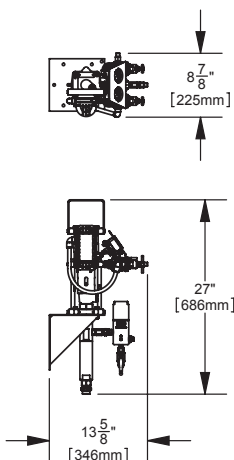
0 = ninguno
 1 = Malla 100
 2 = Malla 200

SIFÓN

0 = ninguno
 S = 5 galones
 T = 55 galones

MANGUERA

00 = ninguno
 25 = 25 pies / fusta
 50 = 50 pies / fusta



LISTA DE COMPONENTES DEL SISTEMA

| ART. Nº | NÚM. DE PIEZA | DESCRIPCIÓN | CANT. | HOJA DE PIEZAS |
|---------|------------------|--|---|----------------|
| 1 | MX412PL | CONJUNTO DE BOMBA DE TRASEGAR, PTFE/CUERO | 1 SI EL TIPO DE SELLO = PL | 77-2906 |
| | MX412PP | CONJUNTO DE BOMBA DE TRASEGAR, PTFE | 1 SI EL TIPO DE SELLO = PP | |
| | MX412PU | CONJUNTO DE BOMBA DE TRASEGAR, PTFE/UHMW | 1 SI EL TIPO DE SELLO = PU | |
| | MX412UC | CONJUNTO DE BOMBA DE TRASEGAR, CUBETAS EN U | 1 SI EL TIPO DE SELLO = UC | |
| 2 | 0909-1600-HF1310 | AA1600 CONJUNTO DE PISTOLA (PUNTA PLANA 1310) | 1 SI LA PISTOLA ROCIADORA = E | 77-2921 |
| | 0909-1600-HT0613 | AA1600 CONJUNTO DE PISTOLA (PUNTA DE GIRO 613) | 1 SI LA PISTOLA ROCIADORA = F | |
| | 1600-HF1310 | TROPHY AA 1600 CONJUNTO DE PISTOLA (PUNTA PLANA 1310) | 1 SI LA PISTOLA ROCIADORA = Q | 77-3130 |
| | 1600-HT0613 | TROPHY AA 1600 CONJUNTO DE PISTOLA (PUNTA DE GIRO 613) | 1 SI LA PISTOLA ROCIADORA = R | |
| | 0811-7500-1 | SIN AIRE 75 CONJUNTO DE PISTOLA | 1 SI LA PISTOLA ROCIADORA = P | 77-2950 |
| 3 | 71-4995 | MANGUERA DE FLUIDO (3/16" DI X 25 PIES, 1900 PSI) | 1 SI LA LONG. DE MANGUERA = 25 2 SI LA LONG. DE MANGUERA = 50 | |
| 4 | 72-791 | DM CONECTOR (1/4" NPS, INOX.) [NO SE MUESTRAN] | 1 SI LA LONGITUD DE MANGUERA = 50 | |
| 5 | 71-4803 | MANGUERA DE AIRE (3/8" DE TUBO X 28 PIES) | 1 SI LA LONGITUD DE MANGUERA = 25 | |
| | 71-4804 | MANGUERA DE AIRE (3/8" DE TUBO X 53 PIES) | 1 SI LA LONGITUD DE MANGUERA = 50 | |
| 6 | 71-6844 | MANGUERA DE FLUIDO (1/8" DI X 3 PIES, 5000 PSI) | 1 SI LA LONGITUD DE MANGUERA = 25 / 50 | |
| 7 | 72-2332 | ADAPTADOR GIRATORIO (1/4" NPS M X F) [NO SE MUESTRAN] | 1 SI EL TIPO DE PISTOLA = P | |
| 8 | 54-4976 | CONECTOR (3/8" DIÁMETRO EXTERIOR TUBO X 1/4" NPS F) | 1 SI EL TIPO DE PISTOLA = E / F | |
| 9 | 0115-010180 | CONJUNTO DEL CONTROL DE AIRE | 1 SI EL CONTROL DE AIRE = D | |
| 10 | 83-4233 | DM CONECTOR (1/4" NPS/NPT X 3/8" NPS/NPT) | 1 SI EL CONTROL DE AIRE = D | |
| 11 | 0115-010179 | SUPORTE DE BOMBA | 1 | |
| 12 | 0115-010001 | TORNILLO PRISIONERO (M8 X 35mm) | 4 | |
| 13 | 0115-010030 | TUERCA HEXAGONAL (M8) | 4 | |
| 14 | 0115-010031 | ARANDELA DE SEGURIDAD (M8) | 4 | |
| 15 | 0115-010035 | ARANDELA PLANA (M8) | 4 | |
| 16 | 0115-010326 | CONJUNTO DE FILTRO ACERO INOXIDABLE (MALLA 100) | 1 SI EL TIPO DE FILTRO = 1 | |
| | 0115-010630 | CONJUNTO DE FILTRO ACERO INOXIDABLE (MALLA 200) | 1 SI EL TIPO DE FILTRO = 2 | |
| 17 | 103-1238 | ADAPTADOR GIRATORIO (3/8" NPS F X 1/4" NPT/NPS M) | 1 SI NINGÚN FILTRO | |
| 18 | 41-17260 | KIT DEL SIFÓN DE 5 GALONES | 1 SI EL TAMAÑO SIFÓN = S | |
| | 0115-010381 | KIT DEL SIFÓN DE 55 GALONES | 1 SI EL TAMAÑO SIFÓN = T | |
| 19 | 0115-010256 | VÁLVULA DE RETENCIÓN | 1 | |
| 20 | 85-521 | ACODADO GIRATORIO (3/8" DIÁMETRO EXTERIOR TUBO X 1/4" NPT) | 1 SI EL CONTROL DE AIRE = D | |

SISTEMAS MX412 – MONTADOS EN TRÍPODE

MX412

T

TIPO DE SELLO

PL = PTFE / Cuero
 PP = PTFE
 PU = PTFE / UHMW
 UC = Cubetas en U

PISTOLA ROCIADORA

0 = ninguno
 E = AA1600 Punta Plana
 F = AA1600 Punta de Giro
 P = Sin Aire 75
 Q = TROPHY AA 1600 Punta Plana
 R = TROPHY AA 1600 Punta de Giro

CONTROL DE AIRE

0 = ninguno
 D = Control de aire

FILTRO

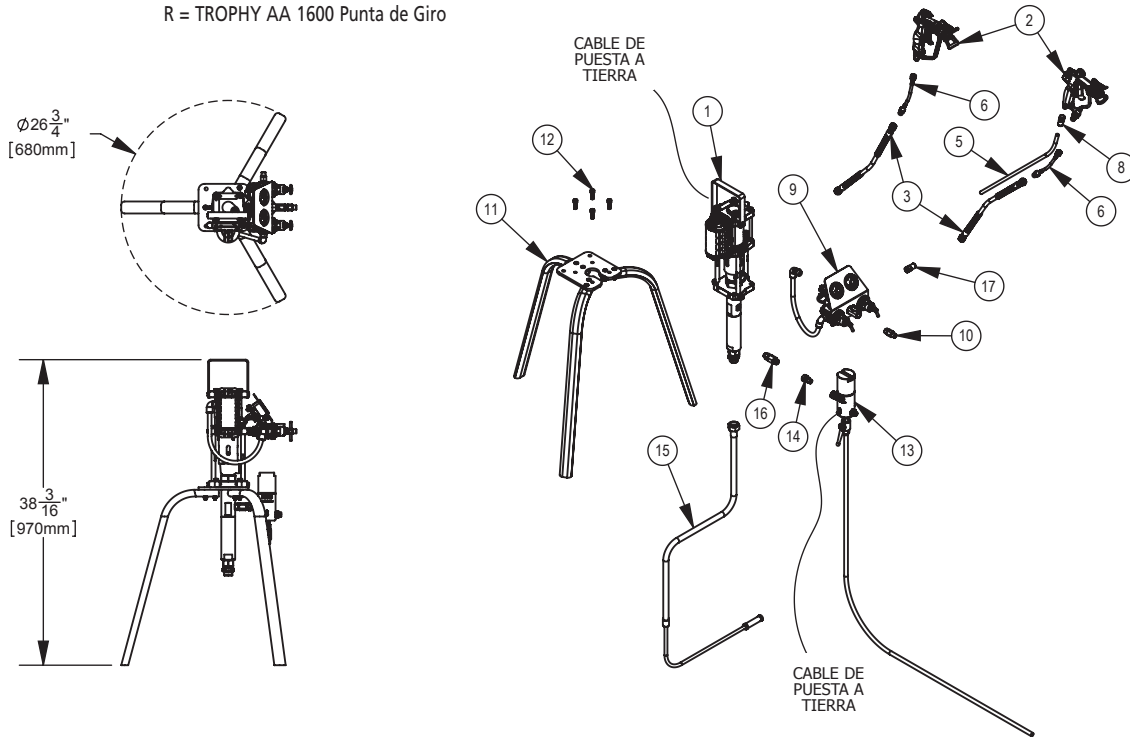
0 = ninguno
 1 = Malla 100
 2 = Malla 200

SIFÓN

0 = ninguno
 S = 5 galones
 T = 55 galones

MANGUERA

00 = ninguno
 25 = 25 pies / fusta
 50 = 50 pies / fusta



LISTA DE COMPONENTES DEL SISTEMA

| ART. N° | NÚM. DE PIEZA | DESCRIPCIÓN | CANT. | HOJA DE PIEZAS |
|---------|------------------|--|---|----------------|
| 1 | MX412PL | CONJUNTO DE BOMBA DE TRASEGAR, PTFE/CUERO | 1 SI EL TIPO DE SELLO = PL | 77-2906 |
| | MX412PP | CONJUNTO DE BOMBA DE TRASEGAR, PTFE | 1 SI EL TIPO DE SELLO = PP | |
| | MX412PU | CONJUNTO DE BOMBA DE TRASEGAR, PTFE/UHMW | 1 SI EL TIPO DE SELLO = PU | |
| | MX412UC | CONJUNTO DE BOMBA DE TRASEGAR, CUBETAS EN U | 1 SI EL TIPO DE SELLO = UC | |
| 2 | 0909-1600-HF1310 | AA1600 CONJUNTO DE PISTOLA (PUNTA PLANA 1310) | 1 SI LA PISTOLA ROCIADORA = E | 77-2921 |
| | 0909-1600-HT0613 | AA1600 CONJUNTO DE PISTOLA (PUNTA DE GIRO 613) | 1 SI LA PISTOLA ROCIADORA = F | 77-3130 |
| | 1600-HF1310 | TROPHY AA 1600 CONJUNTO DE PISTOLA (PUNTA PLANA 1310) | 1 SI LA PISTOLA ROCIADORA = Q | |
| | 1600-HT0613 | TROPHY AA 1600 CONJUNTO DE PISTOLA (PUNTA DE GIRO 613) | 1 SI LA PISTOLA ROCIADORA = R | |
| | 0811-7500-1 | SIN AIRE 75 CONJUNTO DE PISTOLA | 1 SI LA PISTOLA ROCIADORA = P | 77-2950 |
| 3 | 71-4995 | MANGUERA DE FLUIDO (3/16" DI X 25 PIES, 1900 PSI) | 1 SI LA LONG. DE MANGUERA = 25 2 SI LA LONG. DE MANGUERA = 50 | |
| 4 | 72-791 | DM CONECTOR (1/4" NPS, INOX.) [NO SE MUESTRAN] | 1 SI LA LONGITUD DE MANGUERA = 50 | |
| | 71-4803 | MANGUERA DE AIRE (3/8" DE TUBO X 28 PIES) | 1 SI LA LONGITUD DE MANGUERA = 25 | |
| 5 | 71-4804 | MANGUERA DE AIRE (3/8" DE TUBO X 53 PIES) | 1 SI LA LONGITUD DE MANGUERA = 50 | |
| | 71-6844 | MANGUERA DE FLUIDO (1/8" DI X 3 PIES, 5000 PSI) | 1 SI LA LONGITUD DE MANGUERA = 25 / 50 | |
| 7 | 72-2332 | ADAPTADOR GIRATORIO (1/4" NPS M X F) [NO SE MUESTRAN] | 1 SI EL TIPO DE PISTOLA = P | |
| 8 | 54-4976 | CONECTOR (3/8" DIÁMETRO EXTERIOR TUBO X 1/4" NPS F) | 1 SI EL TIPO DE PISTOLA = E / F | |
| 9 | 0115-010180 | CONJUNTO DEL CONTROL DE AIRE | 1 SI EL CONTROL DE AIRE = D | |
| 10 | 83-4233 | DM CONECTOR (1/4" NPS/NPT X 3/8" NPS/NPT) | 1 SI EL CONTROL DE AIRE = D | |
| 11 | 0115-010100 | MONTAJE DEL TRÍPODE | 1 | |
| 12 | 0115-010227 | TORNILLO PRISIONERO (M8 X 25mm) | 4 | |
| 13 | 0115-010326 | CONJUNTO DE FILTRO ACERO INOXIDABLE (MALLA 100) | 1 SI EL TIPO DE FILTRO = 1 | |
| | 0115-010630 | CONJUNTO DE FILTRO ACERO INOXIDABLE (MALLA 200) | 1 SI EL TIPO DE FILTRO = 2 | |
| 14 | 103-1238 | ADAPTADOR GIRATORIO (3/8" NPS F X 1/4" NPT/NPS M) | 1 SI NINGÚN FILTRO | |
| 15 | 41-17260 | KIT DEL SIFÓN DE 5 GALONES | 1 SI EL TAMAÑO SIFÓN = S | |
| | 0115-010381 | KIT DEL SIFÓN DE 55 GALONES | 1 SI EL TAMAÑO SIFÓN = T | |
| 16 | 0115-010256 | VÁLVULA DE RETENCIÓN | 1 | |
| 17 | 85-521 | ACODADO GIRATORIO (3/8" DIÁMETRO EXTERIOR TUBO X 1/4" NPT) | 1 SI EL CONTROL DE AIRE = D | |

MX412 SISTEMA DE MONTAJE DE TRÍPODE LITE

MX412UC-

**PISTOLA
ROCIADORA**

0 = ninguno
E = AA1600 Punta plana

**CONTROL
DE AIRE**

0 = ninguno
L = lite

MONTAJE

0 = descubierto
T = trípode

FILTRO

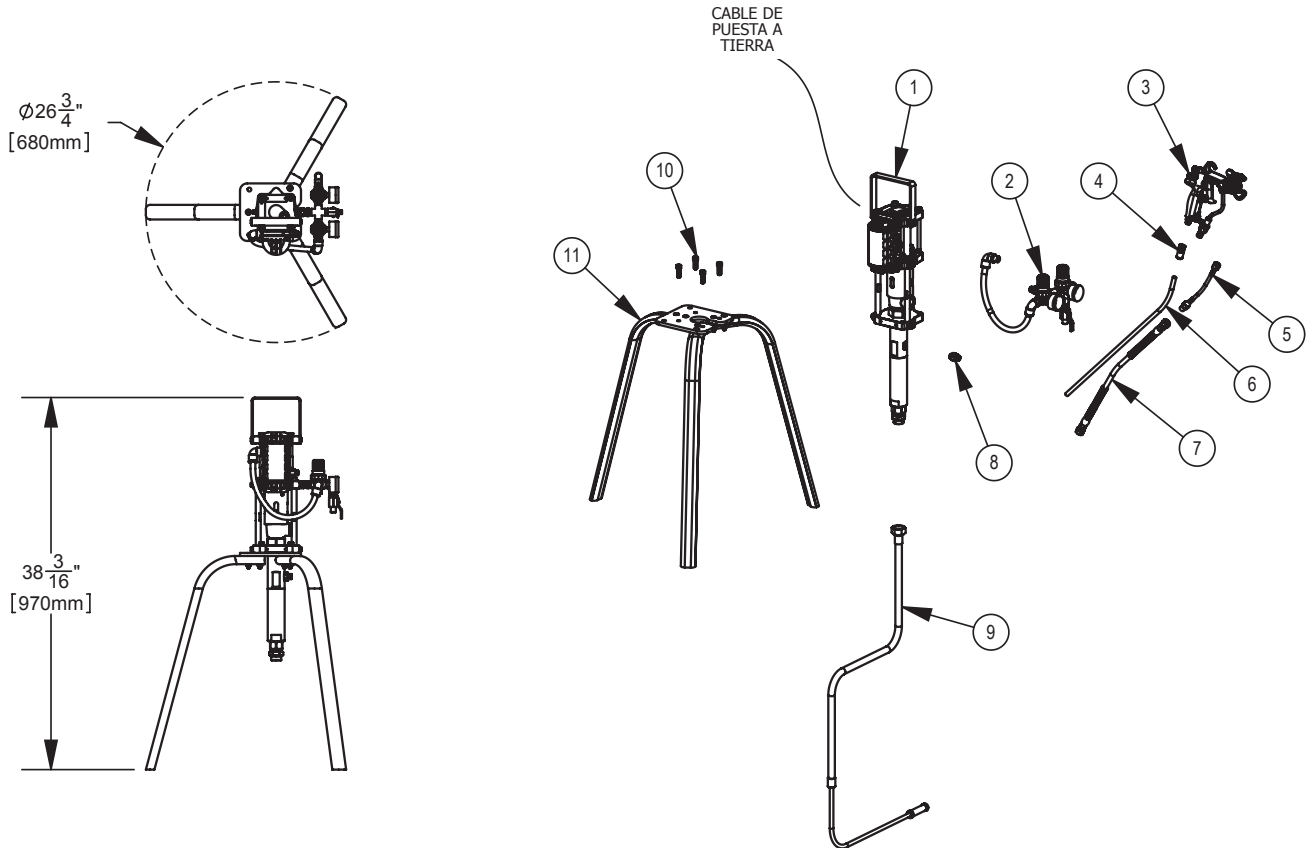
0 = ninguno

SIFÓN

0 = ninguno
S = 5 galones

MANGUERA

00 = ninguno
25 = 25 pies / fusta



LISTA DE PIEZAS

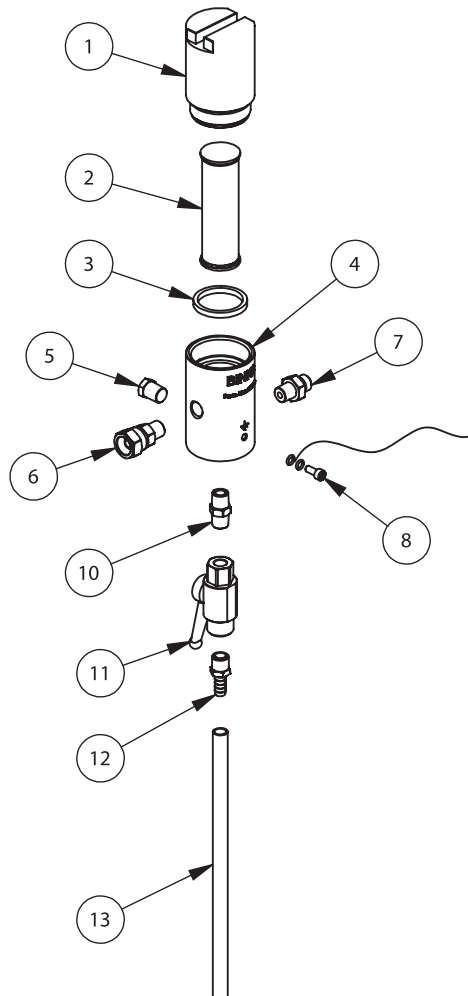
| ART. No | NÚM. DE PIEZA | DESCRIPCIÓN | CANT. | HOJA DE PIEZAS |
|---------|------------------|---|-------|----------------|
| 1 | MX412UC | MX412 CONJUNTO DE BOMBA DE TRASEGAR | 1 | 77-2906 |
| 2 | 41-28272 | CONJUNTO DE CONTROL DE AIRE LITE | 1 | |
| 3 | 0909-1600-HF1310 | AA1600M PISTOLA CON PLUNTA PLANA DE ALTO VOLTAJE/BAJA PRESIÓN | 1 | 77-2921 |
| 4 | 54-4976 | ACCESORIO DE TUBO | 1 | |
| 5 | 71-6844 | FUSTA 1/8 D.I. | 1 | |
| 6 | 71-4803 | MANGUERA DE AIRE, 28 FT | 1 | |
| 7 | 71-4995 | MANGUERA DE FLUIDO 3/16 X 25FT | 1 | |
| 8 | 0115-010669 | ACCESORIO DE ENTRADA | 1 | |
| 9 | 41-17260 | S.S. SIFÓN CON FILTRO 5 GAL | 1 | |
| 10 | 0115-010227 | TORNILLO PRISIONERO | 4 | |
| 11 | 0115-010100 | MX CONJUNTO DEL TRÍPODE | 1 | |

CONJUNTOS DE FILTRO DE ALTA PRESIÓN DE ACERO INOXIDABLE

0115-010326 (FILTRO DE MALLA 100)
0115-010630 (FILTRO DE MALLA 200)

| ESPECIFICACIONES | |
|---|------------------------|
| Presión de trabajo máx.: | 272 bar (3945 psi) |
| Conexión para entrada de fluido: | 3/8" BSP (f) |
| Conexión para salida de fluido: | 1/4" NPS (m) |
| Materiales de construcción de las piezas humedecidas: | Acero inoxidable, PTFE |

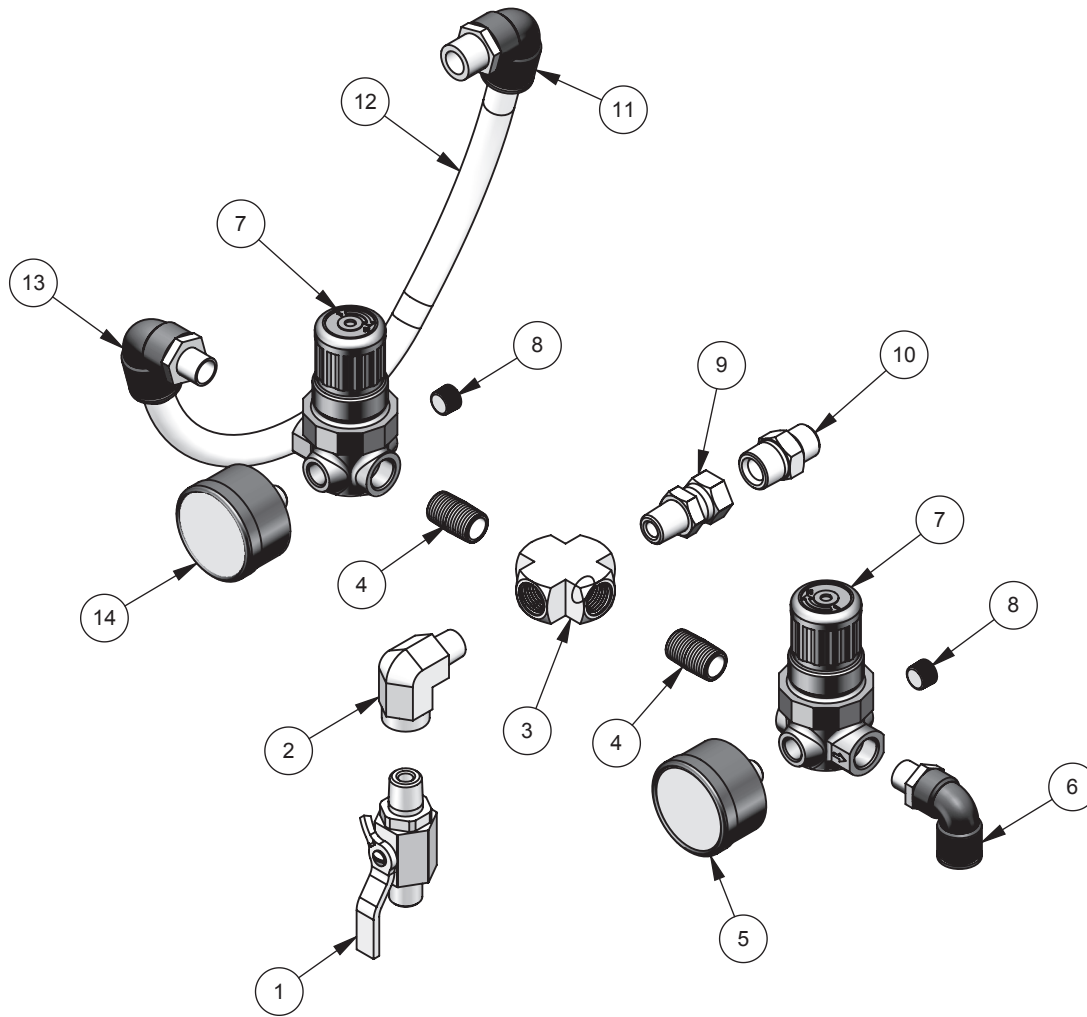
Tamaños de mallas de filtro adicionales
(se vende por separado):
Para el orden de malla 50: 0110-009131



LISTA DE PIEZAS

| ART. N°. | PIEZA N° | DESCRIPCIÓN | 0115-010326 CANT. | 0115-010630 CANT. |
|----------|-------------|-----------------------------------|----------------------|----------------------|
| 1 | 0115-010399 | CAPUCHÓN DEL FILTRO | 1 | 1 |
| 2 | 0110-009134 | FILTRO DE MALLA 200 | 0 | 1 |
| | 0110-009132 | FILTRO DE MALLA 100 | 1 | 0 |
| 3 | 0114-016061 | EMPAQUE | 1 | 1 |
| 4 | 0115-010398 | CUBIERTA DEL FILTRO | 1 | 1 |
| 5 | 0115-010600 | TAPÓN | 1 | 1 |
| 6 | 0114-016058 | BOQUILLA ACOPLADORA GIRATORIA | 1 | 1 |
| 7 | 0114-016059 | ACCESORIO DE SALIDA | 1 | 1 |
| 8 | 0114-016243 | KIT DE ALAMBRE DE PUESTA A TIERRA | 1 | 1 |
| 10 | 0114-019090 | ACCESORIO DE DESCARGA | 1 | 1 |
| 11 | 0114-019091 | VÁLVULA ESFÉRICA DE ALTA PRESIÓN | 1 | 1 |
| 12 | 0114-019985 | CONEXIÓN PARA LA MANGUERA | 1 | 1 |
| 13 | 0115-010327 | MANGUERA DE DRENAJE DEL FILTRO | 1 | 1 |

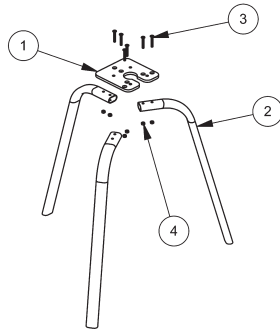
41-28272 MX CONJUNTO DE CONTROL DE AIRE LITE



LISTA DE PIEZAS

| ARTÍCULO NO. | NÚM. DE PIEZA | DESCRIPCIÓN | CANT. |
|--------------|---------------|---|-------|
| 1 | VA-542 | VÁLVULA ESFÉRICA | 1 |
| 2 | SSP-1941-ZN | CODO DE ROSCA MACHO-HEMBRA, 1/4" NPT | 1 |
| 3 | SSP-3301-NI | ACCESORIO DE TUBO TIPO CRUZ DE 1/4" | 1 |
| 4 | 20-4355-1 | RACOR DE ROSCA EXTERIOR 1/4" | 2 |
| 5 | 59-369 | REGULADOR DE PRESIÓN 0-60 | 1 |
| 6 | 85-521 | ACOPLAMIENTO ACODADO CON BLOQUEO A PRESIÓN 3/8" DIÁMETRO EXTERIOR TUBO X 1/4" NPT | 1 |
| 7 | HAR-503-2 | MINI-REGULADOR | 2 |
| 8 | | TAPÓN DE TUBO DE 1/8" (INCLUIDO CON HAR-503-2) | 2 |
| 9 | 20-4468 | PIVOTE 1/4 NPT | 1 |
| 10 | 0115-010157 | PERNO DE MONTAJE | 1 |
| 11 | 85-516 | ACOPLAMIENTO ACODADO CON BLOQUEO A PRESIÓN 1/2 DIÁMETRO EXTERIOR TUBO X 3/8" NPT | 1 |
| 12 | 71-4876 | TUBO NEUMÁTICO, 15" | 1 |
| 13 | 85-519 | ACOPLAMIENTO ACODADO CON BLOQUEO A PRESIÓN 1/2 DIÁMETRO EXTERIOR TUBO X 1/4" NPT | 1 |
| 14 | GA-338 | REGULADOR DE PRESIÓN 0-160 | 1 |

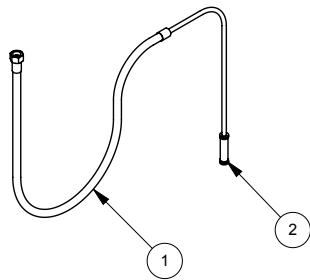
ACCESORIOS DEL SISTEMA



**0115-010100 CONJUNTO DEL TRÍPODE
LISTA DE PIEZAS**

Al hacer su pedido, sírvase especificar el número de la pieza.

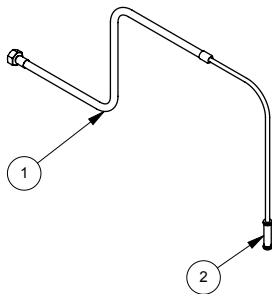
| ART. N° | PIEZA N° | DESCRIPCIÓN | CANT. |
|---------|-------------|-----------------------------------|-------|
| 1 | 0115-010101 | PLACA DE MONTAJE DE LA BOMBA..... | 1 |
| 2 | 0115-010210 | PATA DEL TRÍPODE..... | 3 |
| 3 | 0115-010212 | TORNILLO DE CABEZA PERDIDA..... | 6 |
| 4 | 0115-010211 | TUERCA AUTOTRABANTE | 6 |



**41-17238 KIT DEL SIFÓN DE 5 GALONES (1/2" NPS)
LISTA DE PIEZAS**

Al hacer su pedido, sírvase especificar el número de la pieza.

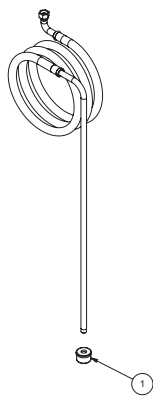
| ART. N° | PIEZA N° | DESCRIPCIÓN | CANT. |
|---------|-------------|---|-------|
| 1 | 41-17239 | S.S. CONJUNTO DE MANGUERA DEL SIFÓN DE 5 GALONES | 1 |
| 2 | 41-17241-K2 | FILTRO DE ENTRADA CON MALLA 50 (PAQUETE DE 2) | 1 |



**41-17260 KIT DEL SIFÓN DE 5 GALONES (3/4" NPS)
LISTA DE PIEZAS**

Al hacer su pedido, sírvase especificar el número de la pieza.

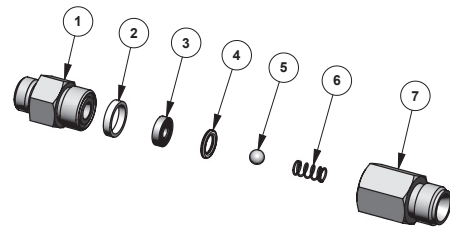
| ART. N° | PIEZA N° | DESCRIPCIÓN | CANT. |
|---------|-------------|---|-------|
| 1 | 41-17261 | S.S. CONJUNTO DE MANGUERA DEL SIFÓN DE 5 GALONES | 1 |
| 2 | 41-17241-K2 | FILTRO DE ENTRADA CON MALLA 50 (PAQUETE DE 2) | 1 |



**0115-010381 KIT DEL SIFÓN DE 55 GALONES
LISTA DE PIEZAS**

Al hacer su pedido, sírvase especificar el número de la pieza.

| ART. N° | PIEZA N° | DESCRIPCIÓN | CANT. |
|---------|----------|---|-------|
| 1 | 41-2661 | FILTRO DE ACERO INOXIDABLE 1/2 NPSM x MALLA 30 | 1 |



**0115-010256 CONJUNTO DE LA VÁLVULA DE RETENCIÓN
LISTA DE PIEZAS**

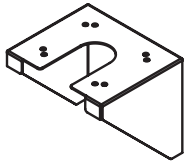
Al hacer su pedido, sírvase especificar el número de la pieza.

| ART. N° | PIEZA N° | DESCRIPCIÓN | CANT. |
|---------|-------------|-------------------------------------|-------|
| 1 | 0115-010258 | ACCESORIO DE SALIDA DE FLUIDOS..... | 1 |
| 2 | 0115-010259 | SELLO DE LA VÁLVULA..... | 1 |
| 3 | 0115-010066 | ASIENTO | 1 |
| 4 | 0115-010065 | SELLO DEL ASIENTO..... | 1 |
| 5 | 0114-014745 | BOLA, diámetro de 6 mm | 1 |
| 6 | 0115-010087 | MUELLE..... | 1 |
| 7 | 0115-010257 | ALOJAMIENTO DE LA VÁLVULA..... | 1 |

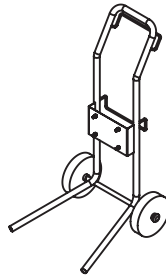
• Las piezas se incluyen en los kits de reparación:
0115-010222 (FX4 con PTFE y cuero)

0115-010224 (FX4 con PTFE)
0115-010388 (FX4 con PTFE y UHMW)
0115-010220 (FX4 con Cubeta en U)

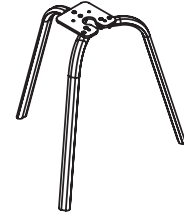
ACCESORIOS PARA SU BOMBA MX412



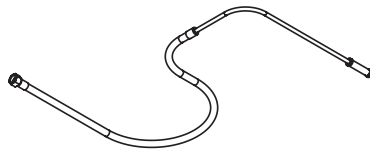
SOPORTE
0115-010179



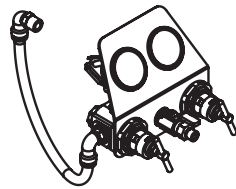
CONJUNTO DEL TROLE CARGADOR
0115-010186



CONJUNTO DEL TRÍPODE
0115-010100



KITS DE SIFÓN
41-17238 (5 GAL) 1/2" NPS
41-17260 (5 GAL) 3/4" NPS
0115-010381 (55 GAL)



CONTROLES DEL AIRE
0115-010180



FILTRO DE FLUIDO (MALLA 100)
0115-010326

FILTRO DE FLUIDO (MALLA 200)
0115-010630



ACEITE LUBRICANTE PARA
BOMBA DE FLUIDO FX4
0114-009433
(materiales a base de solventes)
0114-014871
(materiales a base de agua)

NOTAS

POLÍTICA DE GARANTÍAS

Los productos Binks están cubiertos por la garantía limitada de materiales y mano de obra por un año de Carlisle Fluid Technologies. El uso de cualquier pieza o accesorio de una fuente que no sea Carlisle Fluid Technologies, anulará todas las garantías. Para obtener información específica sobre la garantía, favor ponerse en contacto con el local de Carlisle Fluid Technologies más cercano a usted entre los listados a continuación.

Carlisle Fluid Technologies se reserva el derecho de modificar las especificaciones del equipo sin previo aviso. DeVilbiss®, Ransburg®, ms®, BGK®, y Binks® son marcas registradas de Carlisle Fluid Technologies, Inc.

©2018 Carlisle Fluid Technologies, Inc.
Reservados todos los derechos.

Binks es parte de Carlisle Fluid Technologies, un líder global en tecnologías de acabados pulverizados innovadores. Para asistencia técnica o para localizar un distribuidor autorizado, póngase en contacto con uno de nuestros centros internacionales de ventas y apoyo al cliente listados a continuación.

EE.UU./Canadá

info@carlisleleft.com
Teléfono: 1-888-992-4657
Fax: 1-888-246-5732

China

mkt@carlisleleft.com.cn
Teléfono: +8621-3373 0108
Fax: +8621-3373 0308

Alemania

info@carlisleleft.eu
Teléfono: +49 (0) 6074 403 1
Fax: +49 (0) 6074 403 281

Reino Unido

info@carlisleleft.eu
Teléfono: +44 (0)1202 571 111
Fax: +44 (0)1202 573 488

México

ventas@carlisleleft.com.mx
Teléfono: +52 55 5321 2300
Fax: +52 55 5310 4790

Australia

sales@carlisleleft.com.au
Teléfono: +61 (0) 2 8525 7555
Fax: +61 (0) 2 8525 7575

Japón

overseas-sales@carlisleleft.co.jp
Teléfono: +81 45 785 6421
Fax: +81 45 785 6517

Para obtener la última información sobre nuestros productos, visite www.carlisleleft.com.