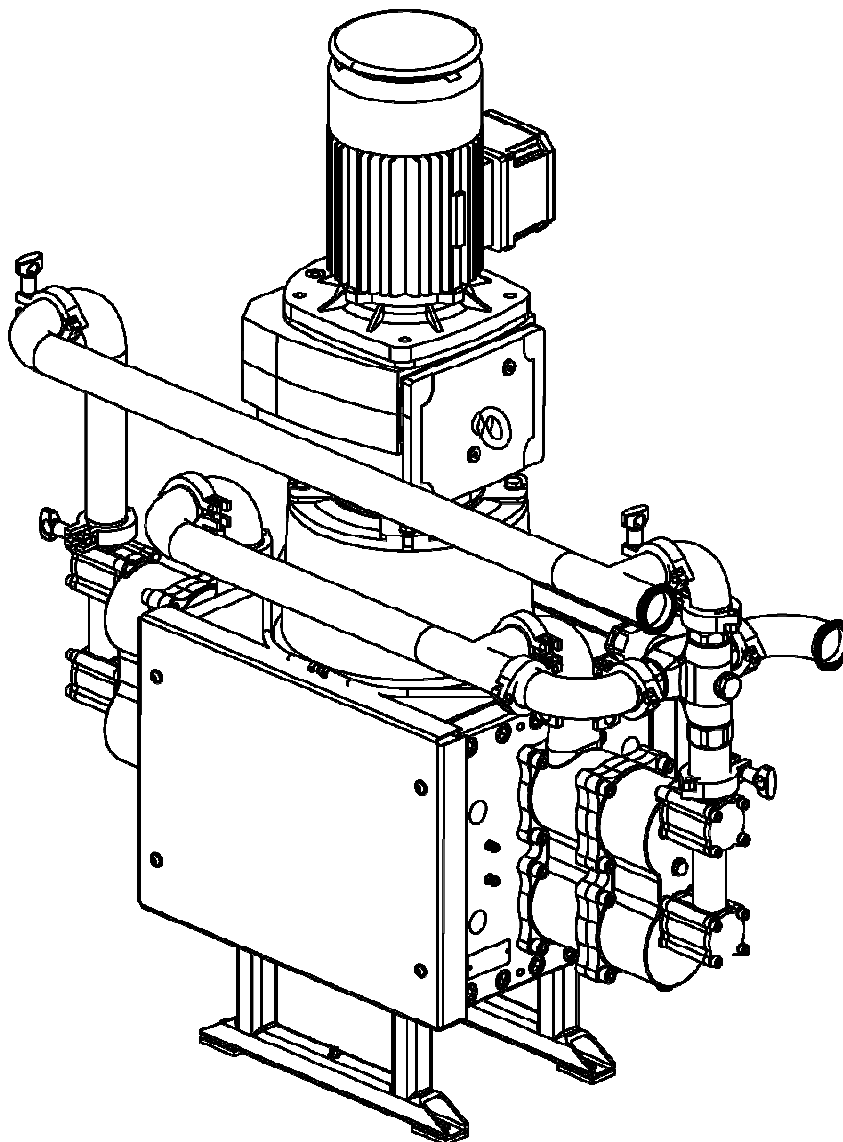





E4-60



Bomba con Motor Eléctrico

- 107070 (Modelo para UE)
- 107072 (Modelo para Japón)
- 107073 (Modelo para EE.UU.)



Descripción del Producto / Objeto de la Declaración:	Bomba Eléctrica E2, E4, EV2	ES
Este Producto está diseñado para su uso con:	Materiales de base de agua y disolventes	
Adecuado para su uso en áreas peligrosas:	Zona 1	
Nivel de Protección:	II 2 G X IIB T4 (Pump) II 2 G Exd/Exde IIB T4 IP55 (Motor) CE0722 II 2 GD ck T4 (Gearbox)	
Datos y rol del organismo notificado:	Element Materials Technology (0891) Presentación del expediente Técnico	
Esta Declaración de conformidad / incorporación se emite bajo la exclusiva responsabilidad del fabricante:	Carlisle Fluid Technologies UK Ltd, Ringwood Road, Bournemouth, BH11 9LH. UK	

Declaración de Conformidad EU		
El objeto de la declaración descrita anteriormente es conforme a la legislación de armonización pertinente de la Unión Europea:		
Directiva de Máquinas 2006/42/CE Directiva ATEX 2014/34/EU Directiva EMC 2014/30/EU ya que es conforme con las siguientes normas armonizadas y documentos estatutarios: EN ISO 12100:2010 Seguridad de las Máquinas - Principios Generales Para el Diseño EN 12621:+A1:2010 Maquinaria para el suministro y circulación de materiales de recubrimiento bajo presión - Requisitos de seguridad EN 1127-1:2011 Atmósferas explosivas - Prevención contra la explosión - Conceptos básicos EN 13463-1:2009 Equipos no eléctricos destinados a atmósferas potencialmente explosivas - Requisitos y metodología básica EN 13463-5:2011 Equipos no eléctricos destinados a atmósferas potencialmente explosivas - Protección por seguridad constructiva "c" EN 13463-8:2003 Equipos no eléctricos destinados a atmósferas potencialmente explosivas. Protección por inmersión en líquido 'k' EN 60079-0:+A11:2013 Atmósferas explosivas - Equipo. Requisitos generales EN 60079-1:2014 Atmósferas explosivas - Protección del equipo por envoltentes antideflagrantes "d" EN 60079-7:2015 Atmósferas explosivas. Protección del equipo por seguridad aumentada "e" EN 60034-1:2010 Máquinas eléctricas rotativas		
Siempre que se hayan cumplido todas las condiciones de uso / instalación seguros contenidas en los manuales de los productos y que haya sido instalado conforme a la normativa local aplicable.		
Firmado por y en nombre de Carlisle Fluid Technologies UK Ltd:		D Smith 29/6/18 Director de Ventas (EMEA) Bournemouth, BH11 9LH, UK

 ADVERTENCIA	 PRECAUCIÓN	NOTA
Peligros o prácticas no seguras que podrían causar lesiones personales graves, la muerte o importantes daños materiales.	Peligros o prácticas no seguras que podrían causar lesiones personales menores, daños en el producto u otros daños materiales.	Información importante relacionada con la instalación, el uso o el mantenimiento.

 **ADVERTENCIA**

Lea las advertencias siguientes antes de usar este equipo.



LEA EL MANUAL. Antes de usar equipos de acabado, lea y comprenda toda la información proporcionada en el manual de uso sobre seguridad, uso y mantenimiento.



LLEVE GAFAS DE SEGURIDAD. El no llevar gafas de seguridad con pantallas laterales podría resultar en lesiones oculares graves o ceguera.



CORTE LA CORRIENTE ELÉCTRICA, DESPRESURICE EL EQUIPO, Y DESCONECTE Y BLOQUEE TODA FUENTE DE ENERGÍA DURANTE EL MANTENIMIENTO. Si no se corta la corriente eléctrica, no se despresuriza el equipo, o no se desconecta y bloquea toda fuente de energía antes de realizar tareas de mantenimiento en el equipo, podrían producirse lesiones graves o la muerte.



NIVELES SONOROS. El nivel sonoro con ponderación A de los equipos de bombeo y las pistolas de pulverización puede superar los 85 dB(A) dependiendo de la configuración utilizada. Los detalles de niveles sonoros reales están disponibles previa petición. Se recomienda llevar protección auditiva en todo momento mientras se pulveriza con la bomba en marcha.



INSPECCIONE EL EQUIPO A DIARIO. Compruebe a diario que ningún componente del equipo está desgastado o roto. No ponga en marcha ni utilice el equipo si no está seguro de su condición.



PELIGRO POR USO INCORRECTO DEL EQUIPO. El uso incorrecto del equipo puede hacer que éste sufra rupturas, averías o arranque inesperadamente, causando lesiones graves.



CUESTIONES RELACIONADAS CON LA ALTA PRESIÓN. La alta presión puede causar lesiones graves. Alivie toda la presión antes de realizar cualquier tarea de mantenimiento. El material pulverizado por la pistola, una fuga en una manguera o la rotura de otros componentes pueden inyectar fluido en el cuerpo, causando lesiones extremadamente graves.



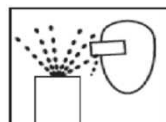
CARGA ESTÁTICA . El fluido puede desarrollar una carga estática que debe ser disipada mediante una correcta puesta a tierra del equipo, de los objetos a pulverizar y de cualquier objeto conductivo de la zona de aplicación. Una puesta a tierra incorrecta o la presencia de chispas puede causar una condición de peligro con resultado de incendio, explosión o descarga eléctrica y otras lesiones graves.



ADVERTENCIA: PROPUESTA 65. ADVERTENCIA: Este producto contiene sustancias químicas que el Estado de California considera causantes de cáncer, defectos congénitos y otros trastornos del sistema reproductor.



EQUIPOS AUTOMÁTICOS . Los equipos automáticos pueden arrancar repentinamente, sin aviso alguno.



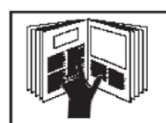
PELIGRO DE PROYECTILES. Usted puede resultar lesionado por líquidos o gases expulsados bajo presión, o por residuos arrojados.



SEPA CÓMO Y DÓNDE APAGAR EL EQUIPO EN CASO DE EMERGENCIA



PROCEDIMIENTO DE ALIVIO DE PRESIÓN . Siga siempre el procedimiento de alivio de presión indicado en el manual de instrucciones del equipo.



FORMACIÓN DEL OPERADOR. Todo el personal debe recibir formación antes de utilizar equipos de acabado.



ADVERTENCIA MARCAPASOS . Está en presencia de campos magnéticos que pudieran interferir con el funcionamiento de ciertos marcapasos.



MANTENGA COLOCADOS LOS SISTEMAS DE PROTECCIÓN DEL EQUIPO. No utilice el equipo si se han retirado los dispositivos de seguridad.



NO MODIFIQUE NUNCA EL EQUIPO. No modifique el equipo sin autorización por escrito del fabricante.



PELIGRO DE LOS PUNTOS DE APRISIONAMIENTO . Las piezas móviles pueden aplastar y cortar. Un punto de aprisionamiento es básicamente cualquier zona donde hay piezas móviles.

ES LA RESPONSABILIDAD DEL EMPLEADOR PROPORCIONAR ESTA INFORMACIÓN AL OPERADOR DEL EQUIPO.

ESPECIFICACIÓN

Carrera nominal de la bomba:		50mm [1.97 ins]
E4-60* Presión máxima de fluido:		20 bar [290psi]
E4-60 Volumen nominal de aire por ciclo:		1.50 l/m [0.40 US gal/m]
Salida de Fluido a 20 HZ [10 ciclos/min]		15 l/m [4.0 US gal/m]
Salida de Fluido a 80 HZ [40 ciclos/min]		60 l/m [16.0 US gal/m]
Conexión de la entrada de fluido:	'A'	2" Sanitaria
Conexión de la salida de fluido:	'B'	
Relación de la Caja de Engranajes:		56:1
Aceite de la Caja de Engranajes (Modelo para UE)		Sintético 220 (típicamente Agip Blasia S)
Aceite de la Caja de Engranajes (Modelo para EE.UU.)		SHC 630 Aceite Sintético
Motor Eléctrico de Inducción CA – Modelo para UE		400V 3PH 3.0 kW @ 50HZ
3,0 kW 4 Polos 1400 RPM		EEx d 11B T3
3,0 kW 4 Polos 1400 RPM - Modelo para Japón		20 a 80 Hz nominales (con termistores)
Motor Eléctrico de Inducción CA – Modelo para EE.UU.		460V 3PH 1 Hp @ 60HZ Clase 1, Grupo D. 20 a 80 Hz nominales (con termistores)
Peso Total de la Bomba (incluyendo motor eléctrico)		355kg [737lbs]
Presión Máxima de Entrada		2 bar [29 psi]

NOTA

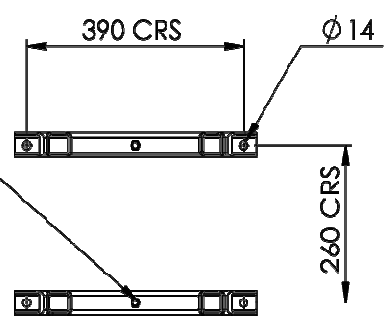
* Presión cuando se utiliza en el 'Smart Mode' (Modo Inteligente) (Modo de Presión en Bucle Cerrado)

Reduzca la presión Máximo en 2 bar [29 psi] si se utiliza en el Modo de Flujo en Bucle Abierto

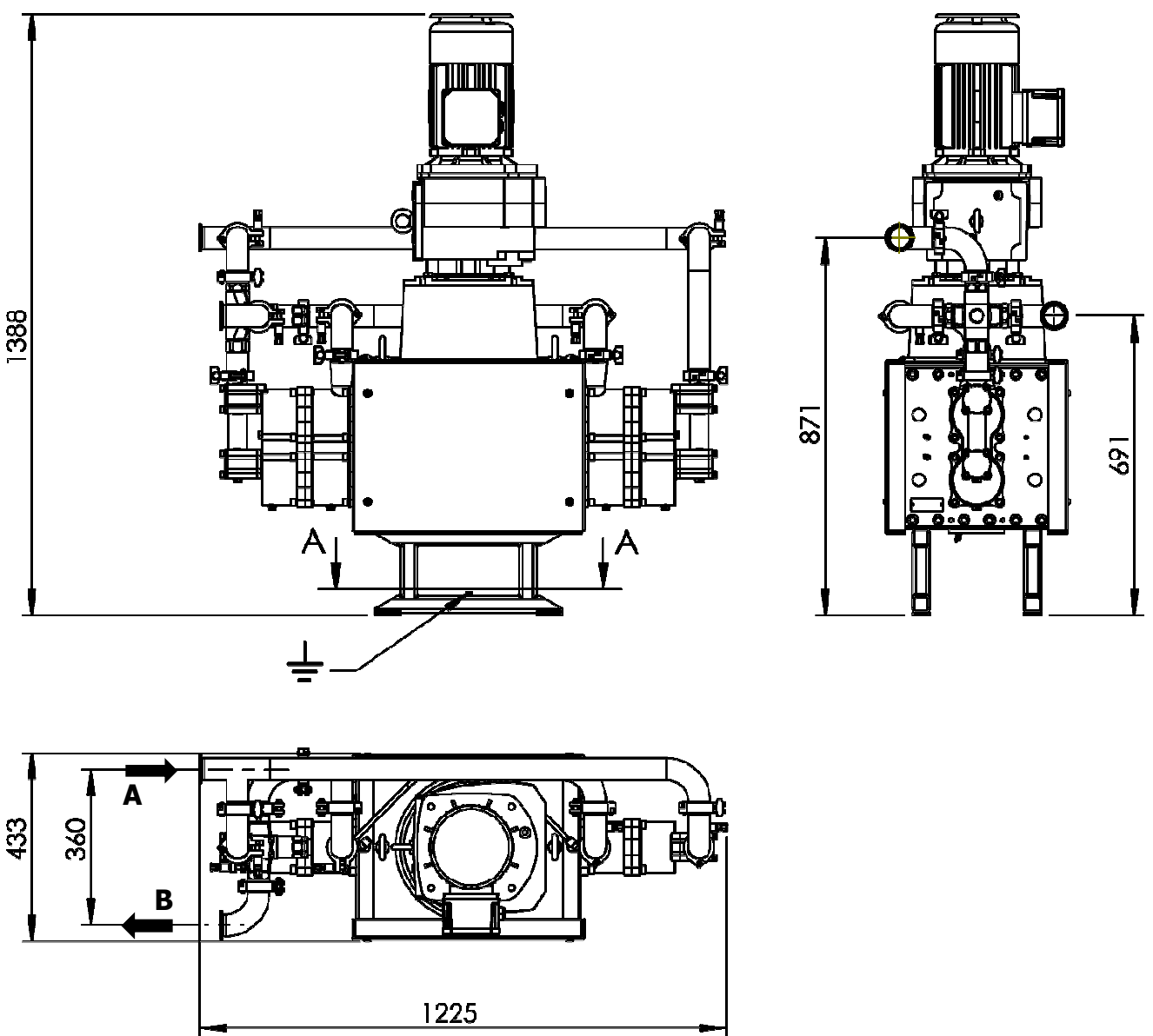
por ejemplo: E4-60 Presión Máxima de Ajuste de 18 bar para un uso continuo (24/7) de la Bomba

DIMENSIONES Y DETALLES DE MONTAJE

M6 HEX.
 Para la puesta a tierra de la bomba;
 el Bastidor de la Bomba debe tener una conexión adecuada a tierra para eliminar la posibilidad de una acumulación de electricidad estática.



A-A



INSTALACIÓN

Las Unidades de Bomba están diseñadas para el uso en Áreas Peligrosas Zona 1, categoría ATEX 2.

Las conexiones eléctricas deben cumplir la Normativa Local para la instalación en Áreas Peligrosas.

Se recomienda instalar un panel de control local muy cerca de la bomba, que servirá como caja de conexiones y punto cómodo de Arranque/Parada.

El Panel principal de Control de la Bomba debe colocarse dentro de un Área Eléctricamente Segura.

Debe conectarse un interruptor de Presión (y/o una válvula de alivio de Presión) al orificio del distribuidor de salida, ajustado para que pare la bomba (o alivie la presión de fluido) si se produce una sobrepresión del sistema

por ejemplo, una obstrucción en el filtro de la pintura; en caso contrario la garantía de la Bomba podría quedar

Esto es necesario para proteger los componentes mecánicos de la Bomba contra sobrecargas.

Está disponible un adaptador para el montaje de un interruptor de presión y un sensor de presión; ver accesorios.

Se recomienda ajustar el interruptor a 1 bar [14,5 psi] por encima de la presión máxima deseada.

La presión máxima del interruptor de Presión debe Ajustarse a 20 bar [305] psi y 17 bar [246 psi] respectivamente.

El Interruptor de Presión está clasificado como aparato simple y como tal debe estar conectado eléctricamente como parte de un circuito eléctrico intrínsecamente seguro.

El Interruptor de Presión debe cablearse como contacto normalmente cerrado (a prueba de fallos) y estar cableado para detener el motor al activarse, a fin de minimizar el tiempo de respuesta.

INSTALACIÓN

Motor Eléctrico

El motor debe estar cableado de modo que la leva gire en sentido horario.

Los Motores Eléctricos para áreas peligrosas están diseñados especialmente para cumplir con la normativa oficial sobre riesgos de explosión.

Si se utiliza incorrectamente, se conecta mal o se modifica, aunque sea mínimamente, su fiabilidad podría estar en duda.

Deben observarse las normas relativas a la conexión y uso de aparatos eléctricos en áreas peligrosas.

Este tipo de aparato debe ser manejado únicamente por personal capacitado y familiarizado con dichas normas.

El motor está equipado con sensores de temperatura PTC (Termistores).

Una vez que se alcanza la temperatura de trabajo, este dispositivo cambia rápidamente la resistencia;

debe estar conectado a un dispositivo de liberación adecuado montado dentro del panel de control y cableado para parar el motor en caso de sobretemperatura.

Inversor

Ajustes Obligatorios del Inversor	Valor
Salida Máxima (Hz)	80 Hz
Salida Mínima (Hz)	20 Hz
Rampa de Aceleración	5 Segundos
Rampa de Desaceleración	0.1 Segundos
Potencia Nominal del Motor	3.0 kW
Corriente Nominal del Motor	6.7 A
Factor de Potencia Nominal del Motor	0.81
Eficiencia Nominal del Motor	80%
Frecuencia Nominal del Motor	50 Hz
Voltaje Nominal del Motor	400 V
Velocidad Nominal del Motor	1440 RPM

INSTALACIÓN

- Conecte mangueras flexibles apropiadas a los conectores de entrada y salida.
por ejemplo,
- Aspiración - Ø50 D.I. [presión de trabajo -1 a 10 bar]
- Salida - Ø38 - 50 D.I. [presión de trabajo 20 bar]

- Asegúrese de que hay espacio suficiente alrededor de la Bomba para el mantenimiento y para cumplir los requisitos de refrigeración del motor eléctrico.

- Compruebe que el tapón de aceite en la parte superior de la caja de engranajes ha sido sustituido por el tapón de venteo correcto.
El tapón de venteo se suministra en una bolsa sujeta a la caja de engranajes.

- Asegúrese de que la caja de engranajes está lleno de aceite.
(La caja de engranajes se llena en fábrica con la cantidad correcta de aceite.)

OPERACIÓN DEL SISTEMA

Antes del arranque:-

- Todas las conexiones eléctricas y mecánicas han sido realizadas correctamente.
- Todos los enclavamientos necesarios han sido probados y funcionan correctamente.
- Está disponible un material apropiado para el bombeo en la manguera de aspiración.
- La conexión de salida no está bloqueada o aislada por ninguna válvula.
- Verifique el nivel de aceite la caja de engranajes; recuerde que la caja de engranajes se suministra con lubricante para toda la vida útil y no requiere mantenimiento.

Ajuste la velocidad de la bomba a la frecuencia mínima de 20 Hz y arranque la bomba para eliminar el aire del circuito.

Compruebe que no hay fugas en el sistema.

Ajuste la velocidad de ciclo de la bomba para obtener el volumen de pintura deseado, y luego ajuste el regulador de contrapresión del sistema para obtener la presión deseada del fluido del sistema.






Smart Mode:

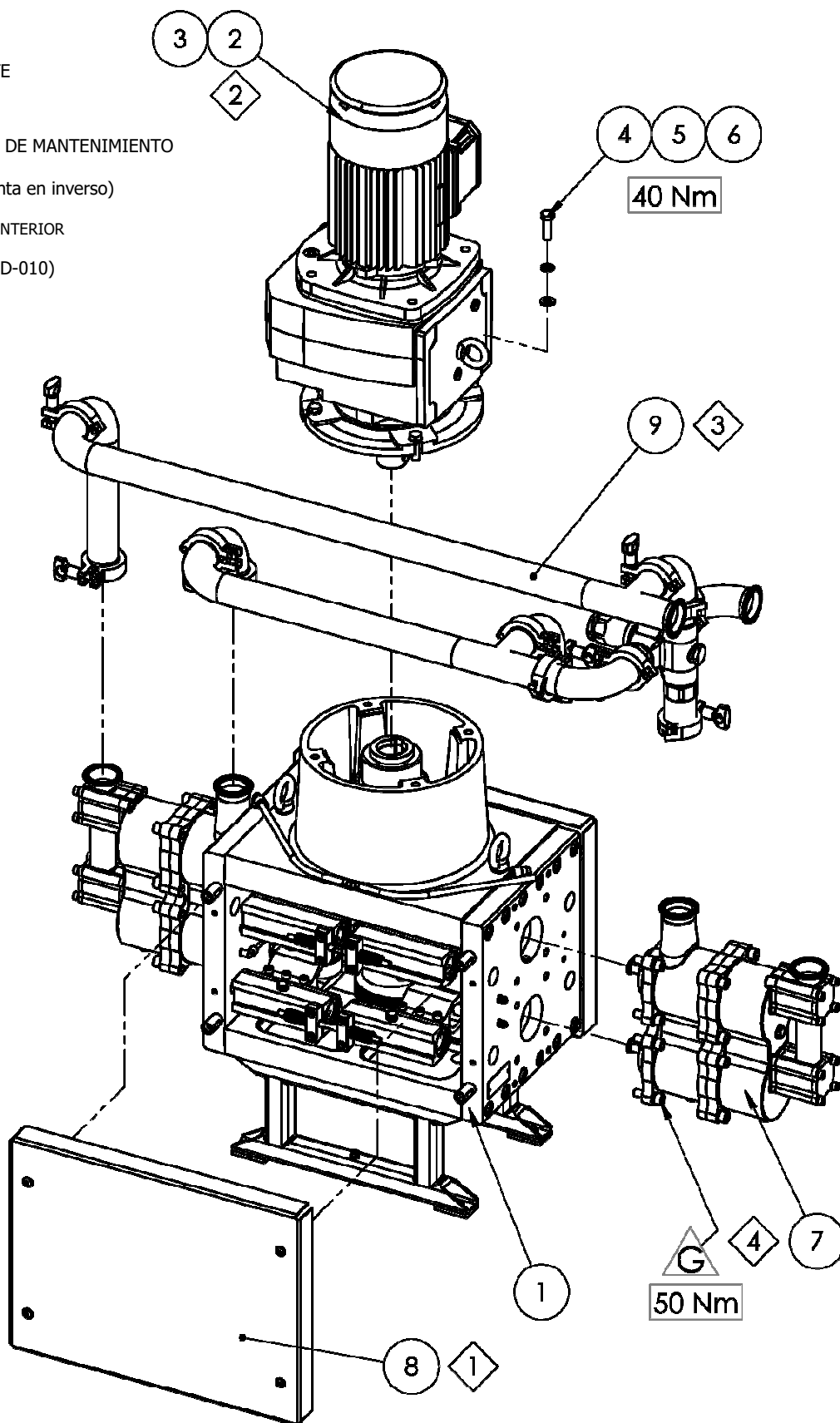
El regulador de contrapresión de la línea de retorno responde a los cambios en la demanda de fluido del sistema (debido al consumo variable de pintura) ajustando dinámicamente la tasa de flujo de pintura que retorna al depósito de pintura del sistema, manteniendo de esta manera la presión establecida.

LISTA DE PIEZAS - Conjunto de Bomba

ELEMENTO	PIEZA NÚMERO	DESCRIPCIÓN	CANT.	OBSERVACIONES
1	193711	E4-60 ENSAMBLAJE MECÁNICO	1	
2	194921	MOTOR ATEX 3,0 kW y CAJA DE ENGRANAJES	1	<i>MODELO PARA UE</i>
2	192687	H083 CAJA DE ENGRANAJES (No Ilustrado)	1	<i>MODELO PARA EE. UU.</i>
2	192819	H083 CAJA DE ENGRANAJES (No Ilustrado)	1	<i>MODELO PARA JAPÓN</i>
3	192685	MOTOR ELÉCTRICO 3,0 kW (No Ilustrado)	1	<i>MODELO PARA EE. UU.</i>
3	192918	MOTOR ELÉCTRICO 3,0 kW (No Ilustrado)	1	<i>MODELO PARA JAPÓN</i>
4	164469	M12 x 40 TORNILLO DE CABEZA HEXAGONAL	4	
5	164470	M12 ARANDELA	4	
6	165137	M12 ARANDELA DE MUELLE (INOX)	4	
7	194251	SECCIÓN DE FLUIDO	2	
8	194545	TAPA CON FIJACIONES	2	
9	194942	CONJUNTO DE COLECTOR Y VRP	1	

LEYENDA


-  GRASA
-  LOCTITE
-  PAR DE ORDEN DE MANTENIMIENTO
(Se monta en inverso)
-  (Se monta en inverso)
-  GRASA INTERIOR
(AGMD-010)

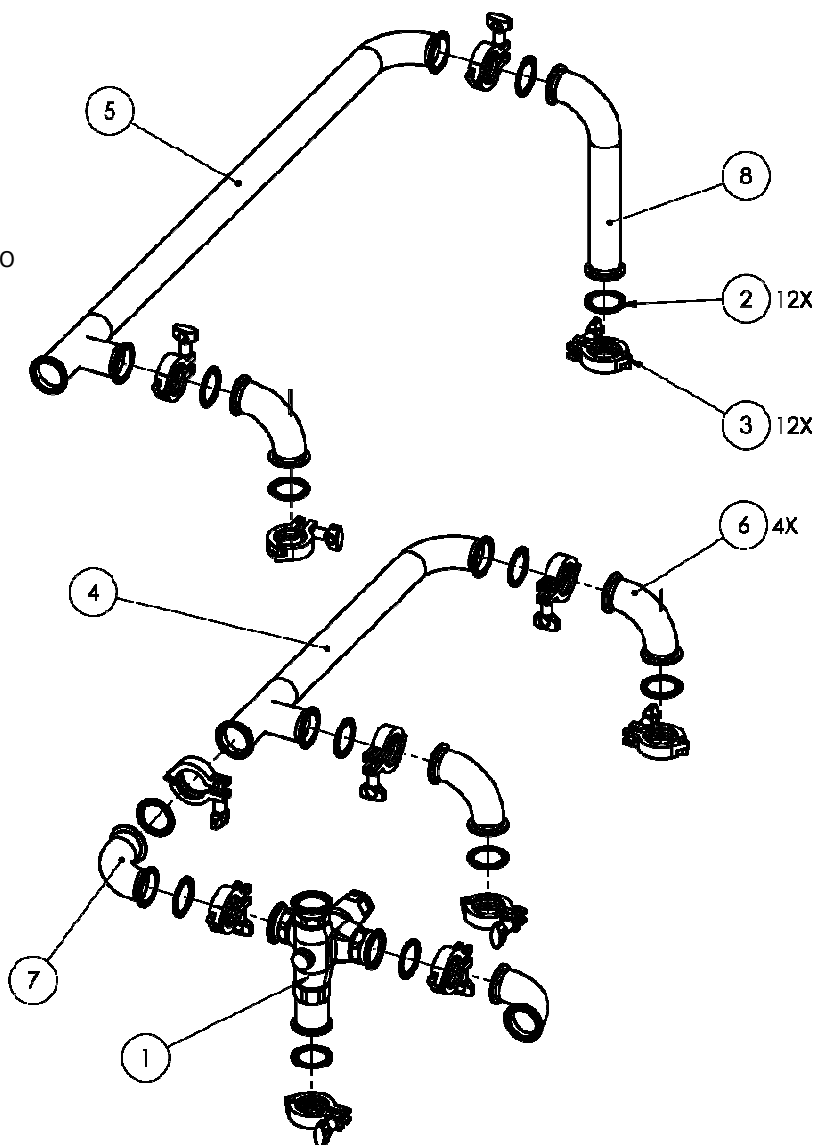


LISTA DE PIEZAS - Conjunto de VRP y Colector

ELEMENTO	PIEZA NÚMERO	DESCRIPCIÓN	CANT.	OBSERVACIONES
1	104253-E4	PRV MONTADA EN PATAS	1	1
2	192029	2" JUNTA SANITARIA	10	12
3	192544	2" ABRAZADERA SANITARIA	10	12
4	192635	COLECTOR DE ENTRADA	1	1
5	192636	COLECTOR DE SALIDA	1	1
6	192791	2" 90° ESTÁNDAR CODO	1	4
7	194930	2" 90° ESTÁNDAR CODO 78mm	1	1
8	194931	2" 90° ESTÁNDAR CODO 289mm	1	1

LEYENDA

-  GRASA
-  LOCTITE
-  PAR DE TORSIÓN
-  ORDEN DE MANTENIMIENTO
(Se monta en inverso)
-  GRASA INTERIOR
(AGMD-010)



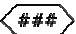
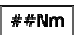
LISTA DE PIEZAS - Ensamblaje Mecánico

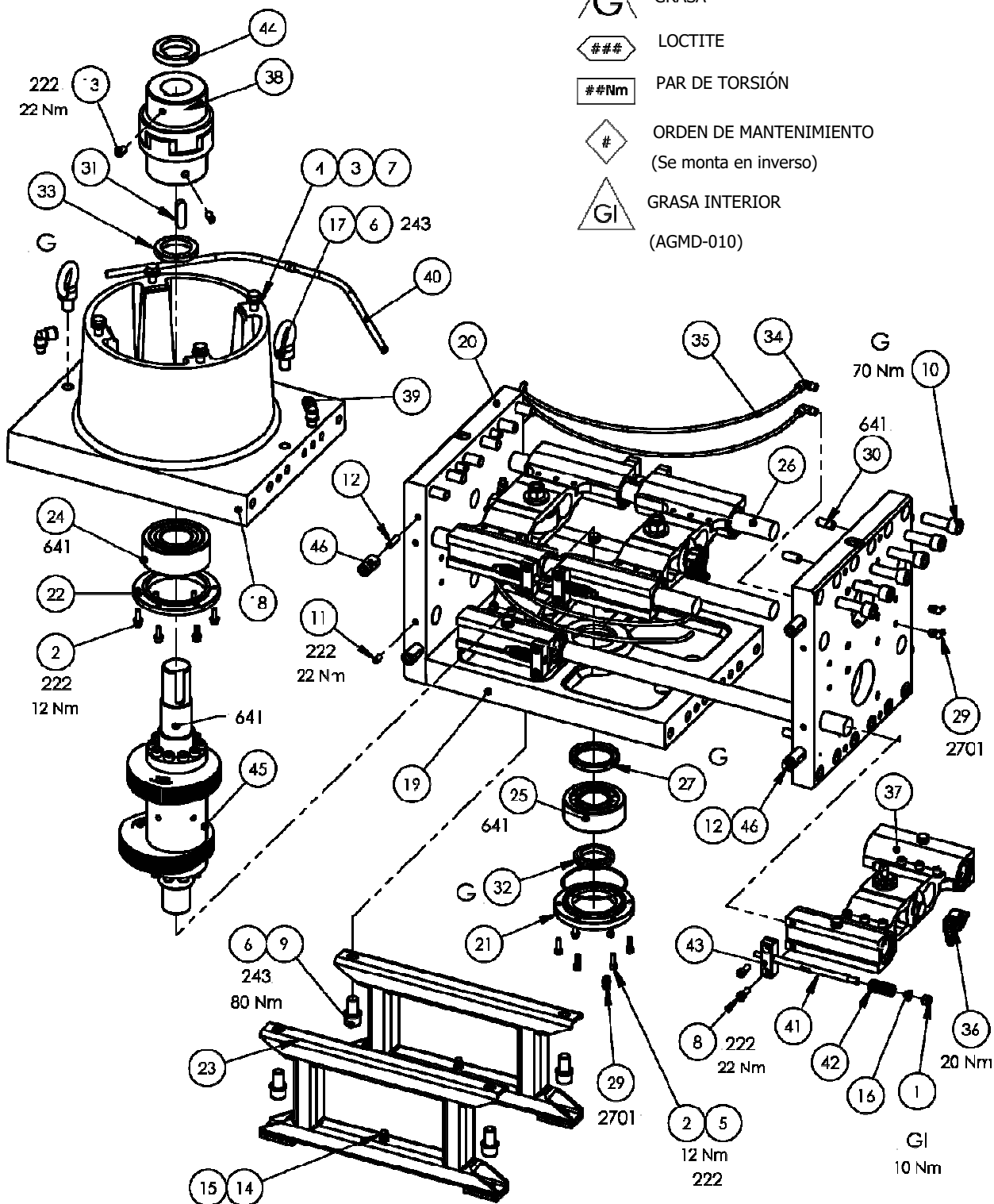
ELEMENTO	PIEZA NÚMERO	DESCRIPCIÓN	CANT.	OBSERVACIONES
1	163161	M8 TUERCA NYLOC	8	
2	163952	M6 x 20 TORNILLO ALLEN (INOX)	12	
3	164469	M12 x 40 TORNILLO DE CABEZA HEXAGONAL	4	
4	164470	M12 ARANDELA (INOX)	4	
5	165087	M6 ARANDELA DE MUELLE	12	
6	165100	M16 ARANDELA DE MUELLE	6	
7	165137	M12 ARANDELA DE MUELLE	4	
8	165552	M8 x 20 TORNILLO ALLEN (INOX)	16	
9	165588	M16 x 30 TORNILLO ALLEN (INOX)	4	
10	165592	M16 x 50 TORNILLO ALLEN (INOX)	24	
11	165660	M8 x 16 TORNILLO PRISIONERO	8	
12	165663	M8 x 30 TORNILLO PRISIONERO	8	
13	165671	M10 x 20 TORNILLO PRISIONERO	2	
14	165958	M6 x 20 TORNILLO DE CABEZA HEXAGONAL (LATÓN)	2	
15	165959	M6 ARANDELA (LATÓN)	2	
16	192400	ARANDELA DE MUELLE	8	
17	192441	PERNO DE OJAL	2	
18	192601	PLACA SUPERIOR MECANIZADA	1	
19	192602	PLACA DE BASE MECANIZADA	1	
20	192603	PLACA LATERAL	2	
21	192616	TAPA DE RODAMIENTO	1	
22	192617	ABRAZADERA DE RODAMIENTO	1	
23	192634	BASTIDOR DE MONTAJE	2	
24	192639	COJINETE DE BOLAS	1	6
25	192640	COJINETE DE RODILLOS	1	6

Lista de piezas sigue.

ELEMENTO	PIEZA NÚMERO	DESCRIPCIÓN	CANT.	OBSERVACIONES
26	192643	BARRA DEL RODAMIENTO LINEAL	4	⑤
27	192644	Ø58 X Ø80 X 8 JUNTA	2	⑥
28	192645	Ø100 x 2.5 JUNTA TÓRICA	1	
29	192650	ENGRASADOR	5	
30	192653	Ø12 x 30 CLAVIJA	8	
31	192654	14 x 9 x 50 LEYENDA	1	
32	192655	M45 CONTRATUERCA DE RODAMIENTO	1	
33	192656	M50 CONTRATUERCA DE RODAMIENTO	1	
34	192661	1/8" - 6mm CODO	4	
35	192662	MANGUERA DE GRASA	4	④
36	192668	CONJUNTO DE ABRAZADERA DEL EJE	4	
37	192682	ENSAMBLAJE CARRO	4	
38	192721	ACOPLAMIENTO EJE MOTOR	1	
39	192752	1/4" - 10mm CODO	2	
40	192817	E4-60 MANGUERA DE DETECCIÓN DE FUGAS	1	
41	193102	VARILLA DEL MUELLE DEL CARRO	4	
42	193104	MUELLE DEL CARRO	8	④
43	193105	CONJUNTO DE RETÉN DE MUELLE	8	
44	193697	ESPACIADOR DE ACOPLAMIENTO DEL EJE	1	
45	194510	E4-60 EJE	1	
46	194540	ESPACIADOR	8	

LEYENDA

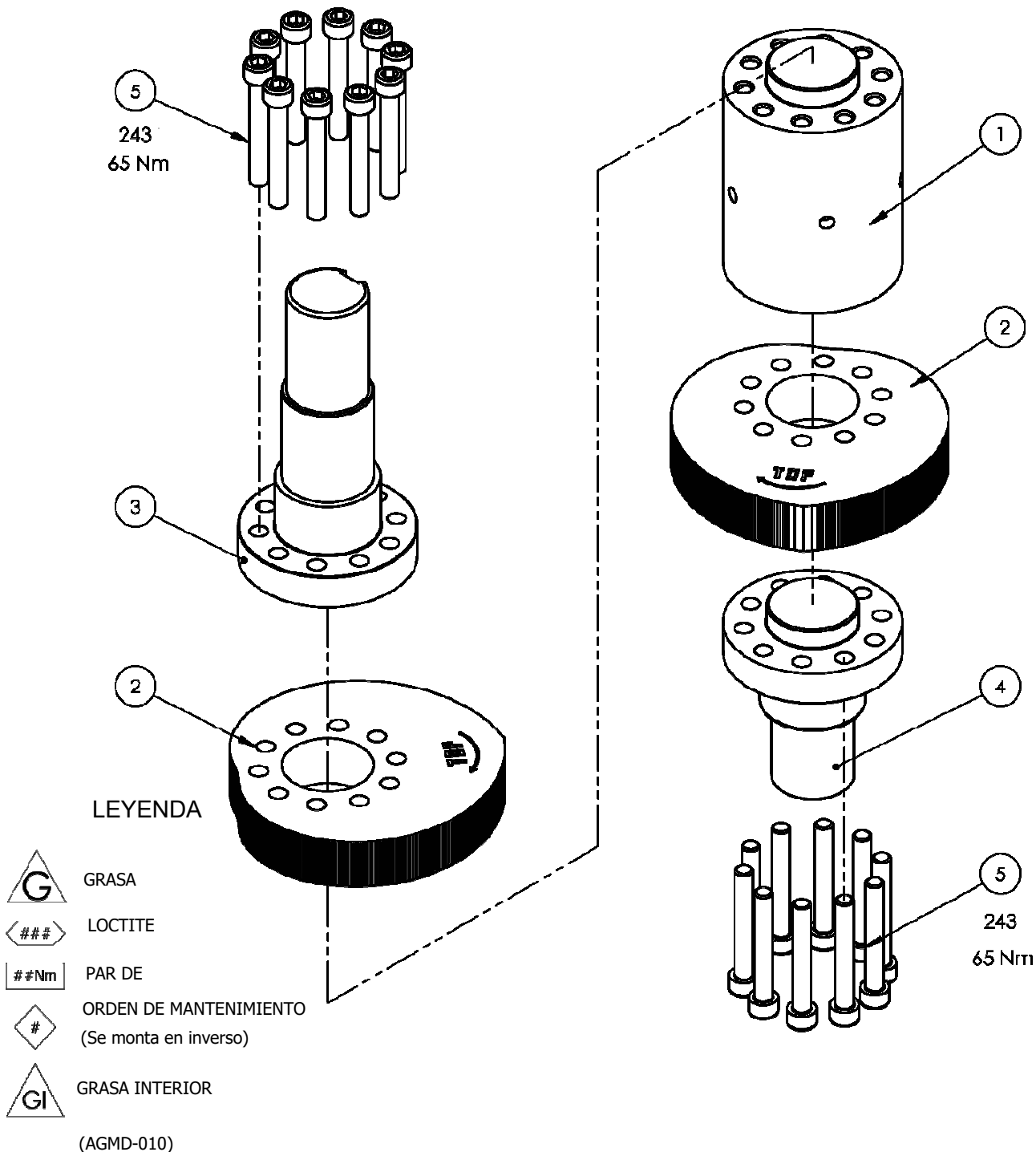
-  GRASA
-  LOCTITE
-  PAR DE TORSIÓN
-  ORDEN DE MANTENIMIENTO
(Se monta en inverso)
-  GRASA INTERIOR
(AGMD-010)



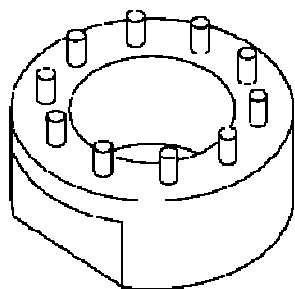
** Apretar los pernos sujetando los extremos del carro una vez que la bomba esté completamente montada.

LISTA DE PIEZAS - Eje

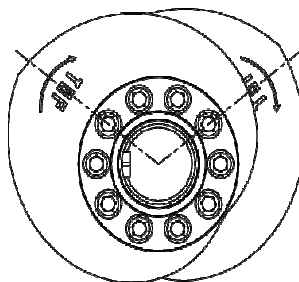
ELEMENTO	PIEZA NÚMERO	DESCRIPCIÓN	CANT.	OBSERVACIONES
1	192604	EJE CENTRAL	1	
2	192600	LEVA DE VELOCIDAD CONSTANTE	2	
3	192605	EJE SUPERIOR	1	
4	192606	EJE DE BASE	1	
5	165571	M10 x 70 TORNILLO ALLEN	20	



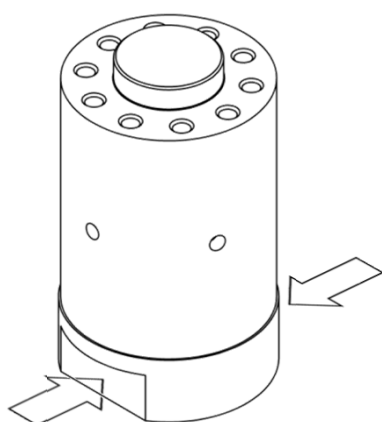
Eje



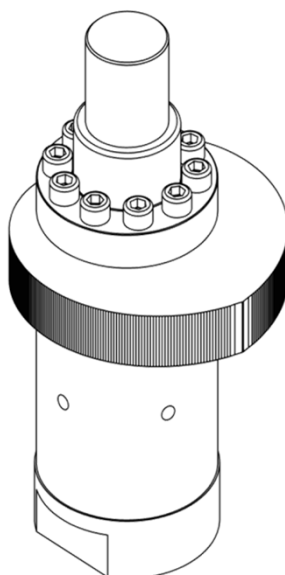
Herramienta de
Ensamblaje



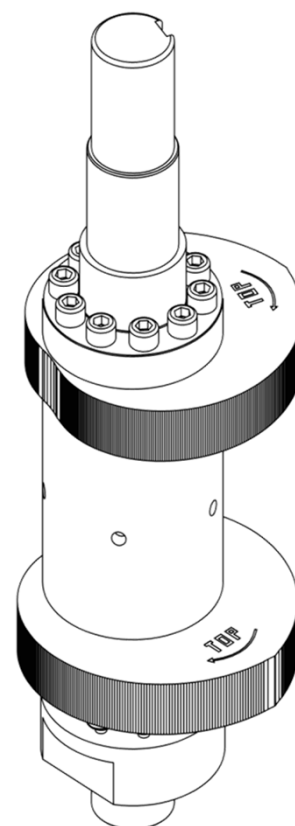
Desplazamiento de paso
radial de la LEVA



1



2



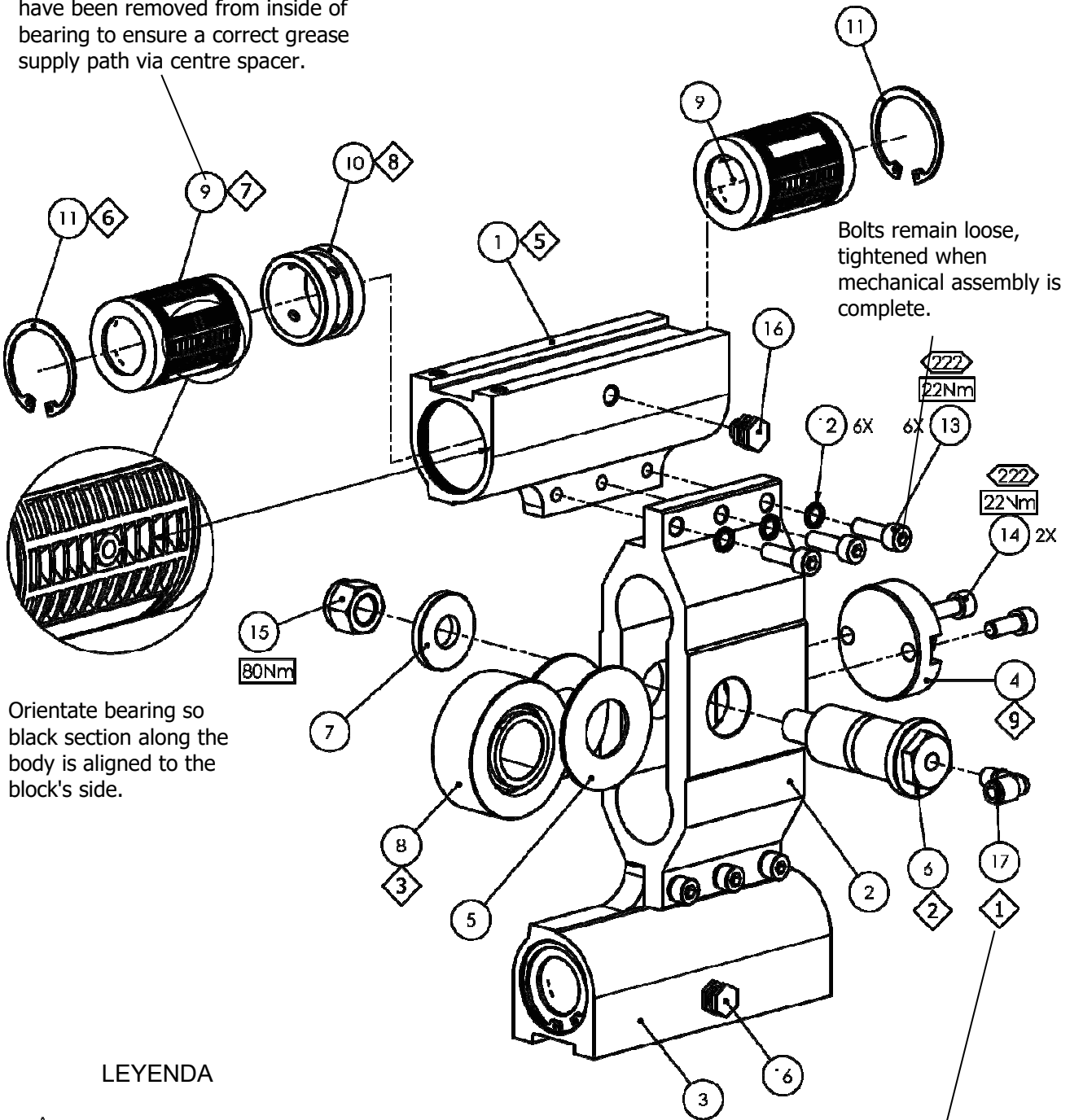
3

- 1** Sujete la herramienta de ensamblaje (502512) en un tornillo de banco (se proporcionan planos) e instale el eje central.
- 2** Coloque la LEVA sobre el eje central (la inscripción 'Arriba' mirando hacia el eje).
- 3** Coloque el eje de base sobre la leva, alinee los orificios y atornille los tornillos de capuchón M10 x 70 utilizando Loctite 243 y apriete a 65 N·m.
- 4** Levante el conjunto y retírelo de la herramienta de ensamblaje, gire el conjunto y vuelva a colocarlo sobre la herramienta para completar la instalación.
- 5** Coloque la segunda leva (la inscripción 'Arriba' mirando hacia arriba), asegúrese de que la leva esté tres agujeros radialmente fuera de paso de la primera leva.
- 6** Coloque el eje superior, alinee los orificio y atornille los tornillos de capuchón M10 x 20 utilizando Loctite 243 y apriete a 65 N·m.

LISTA DE PIEZAS - Ensamblaje Carro

ELEMENTO	PIEZA NÚMERO	DESCRIPCIÓN	CANT.	OBSERVACIONES
1	192608	EXTREMO DEL CARRO IZQUIERDO	1	
2	192607	CARRO CENTRAL	1	
3	192609	EXTREMO DEL CARRO DERECHO	1	
4	192618	ADAPTADOR CARRO	1	
5	192611	ARANDELA PROTECTORA DE SEGUIDOR	2	④
6	192610	PASADOR DE SEGUIDOR DE LEVA	1	
7	192612	ARANDELA TUERCA SEGUIDOR	1	
8	192641	Ø72 SEGUIDOR DE LEVA	1	④
9	192642	RODAMIENTO LINEAL	4	⑤
10	192615	ESPACIADOR DEL RODAMIENTO LINEAL	2	⑤
11	192652	Ø47 GRAPA CIRCULAR INTERNA	4	⑤
12	165086	M8 ARANDELA DE MUELLE	6	
13	165553	M8 x 25 TORNILLO ALLEN	6	
14	165552	M8 x 20 TORNILLO ALLEN	2	
15	163152	M16 TUERCA NYLOC	1	
16	192649	1/8" ENGRASADOR / LISO	2	
17	192661	1/8" x 6mm CODO DE PRESIÓN	1	

When fitting new bearings: Ensure seals have been removed from inside of bearing to ensure a correct grease supply path via centre spacer.




Bolts remain loose, tightened when mechanical assembly is complete.

Orientate bearing so black section along the body is aligned to the block's side.

Tighten on final assembly to give correct orientation for hose connection to grease nipple.



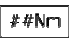


LEYENDA

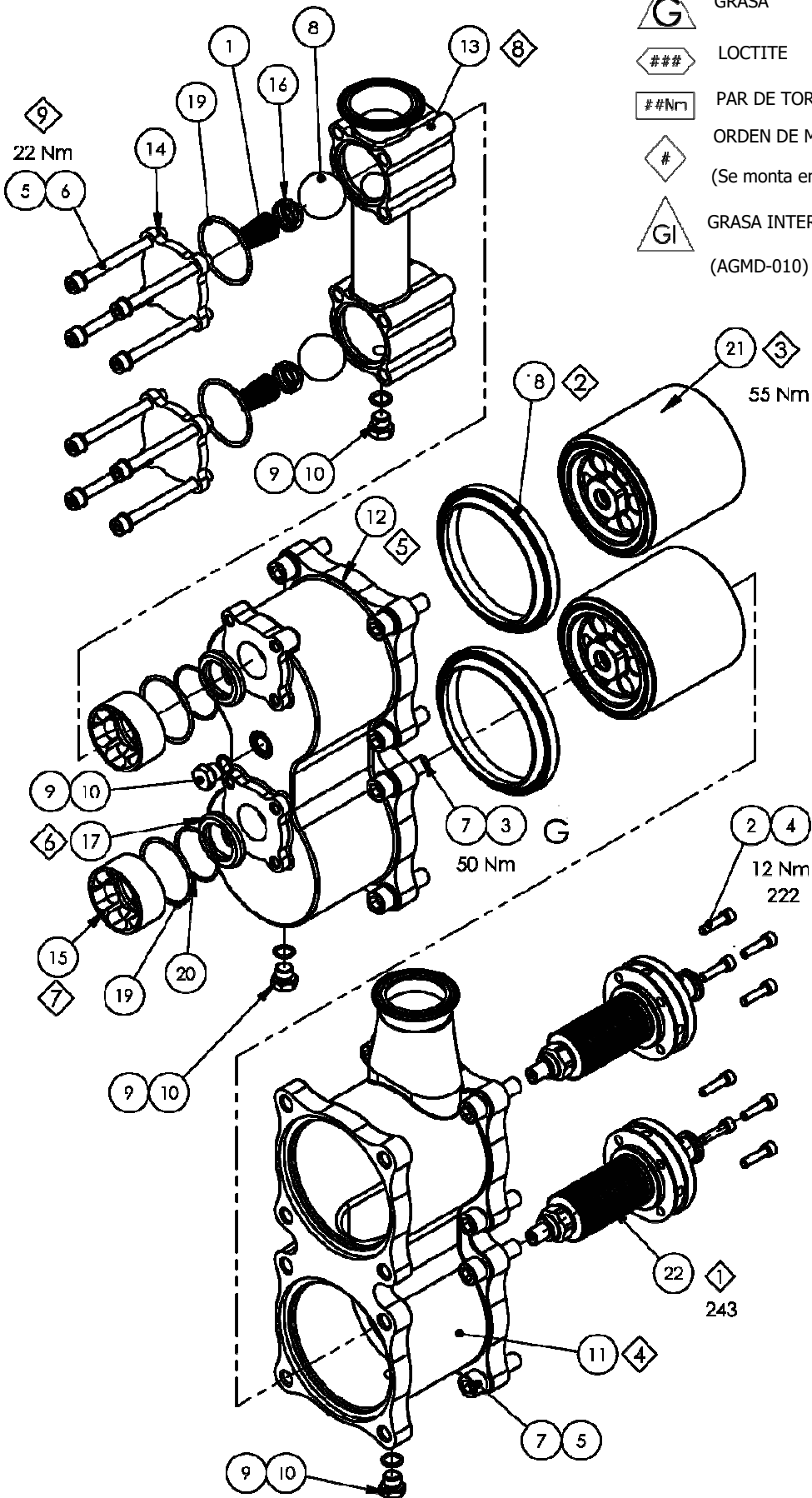
-  GRASA
-  LOCTITE
-  PAR DE TORSIÓN
-  ORDEN DE MANTENIMIENTO
(Se monta en inverso)
-  GRASA INTERIOR
(AGMD-010)

LISTA DE PIEZAS - Conjunto de Pistón

ELEMENTO	PIEZA NÚMERO	DESCRIPCIÓN	CANT.	OBSERVACIONES
1	160513	MUELLE DE LA BOLA		① ②
2	163921	M6 x 25 TORNILLO ALLEN (INOX)		
3	165044	M12 ARANDELA DE MUELLE		
4	165087	M6 ARANDELA DE MUELLE		
5	165108	M8 ARANDELA DE MUELLE		
6	165957	M8 x 90 TORNILLO ALLEN		
7	165960	M8 x 90 TORNILLO ALLEN		
8	171788	Ø1 3/8" BOLA		②
9	192505	Ø12.42 x 1.78 JUNTA TÓRICA		① ②
10	192551	1/4" BSP TAPÓN HEXAGONAL		
11	192620	CILINDRO DE ENTRADA		
12	192621	CILINDRO DE SALIDA		
13	192624	BLOQUE DE SALIDA		
14	192625	TAPA DE SALIDA		
15	192626	JAULA DE SALIDA		
16	192630	RETÉN DE MUELLE DE SALIDA		
17	192632	ASIENTO		②
18	194237	JUNTA DE PISTÓN		① ②
19	192647	Ø 50.5 x 2.62 JUNTA TÓRICA - PTFE		① ②
20	192648	Ø 41 x 1.78 JUNTA TÓRICA - PTFE		① ②
21	194243	CONJUNTO DE PISTÓN		
22	192679	CONJUNTO DE EJE/FUELLE		

LEYENDA

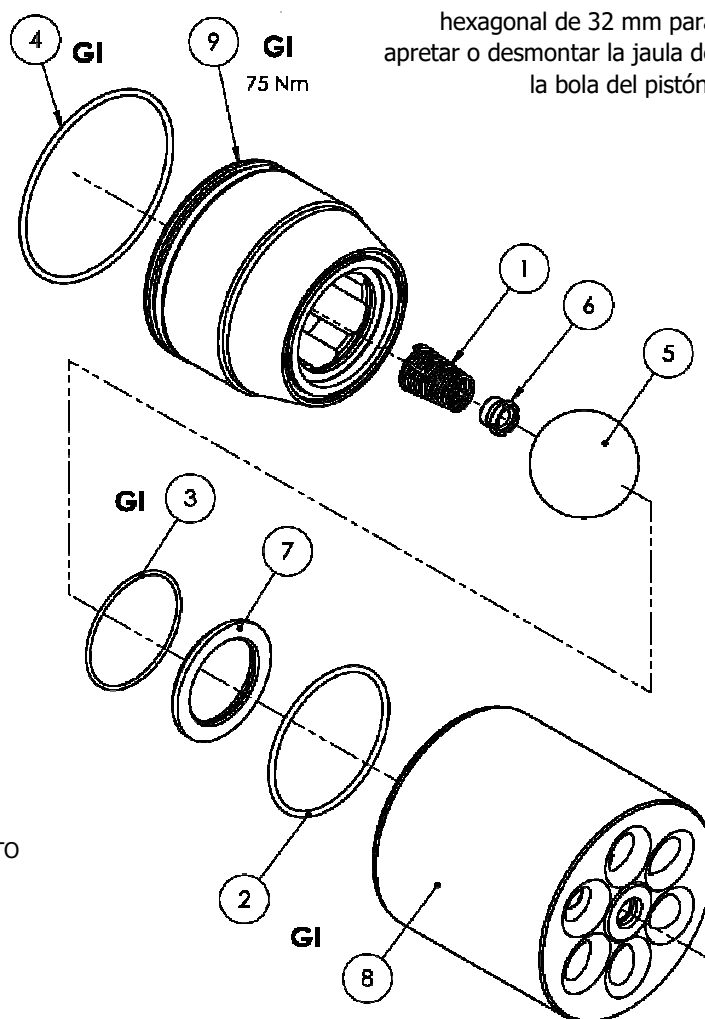
-  GRASA
-  LOCTITE
-  PAR DE TORSIÓN
-  ORDEN DE MANTENIMIENTO
(Se monta en inverso)
-  GRASA INTERIOR
(AGMD-010)








LISTA DE PIEZAS - Conjunto de Pistón

ELEMENTO	PIEZA NÚMERO	DESCRIPCIÓN	CANT.	OBSERVACIONES
1	160513	MUELLE DE LA BOLA DEL PISTÓN	1	① ②
2	162805	Ø 63.17 x 2.62 JUNTA TÓRICA	1	① ②
3	162807	Ø 50.52 x 1.78 JUNTA TÓRICA	1	① ②
4	162854	Ø 82.22 x 2.62 JUNTA TÓRICA	1	① ②
5	171784	1.75" BOLA	1	②
6	192629	RETENEDOR DE MUELLE DE ENTRADA	1	
7	192631	ASIENTO	1	②
8	193626	Ø 100 PISTÓN DE FLUIDO	1	
9	193627	JAULA DE LA BOLA	1	

Utilizar una llave de vaso hexagonal de 32 mm para apretar o desmontar la jaula de la bola del pistón.

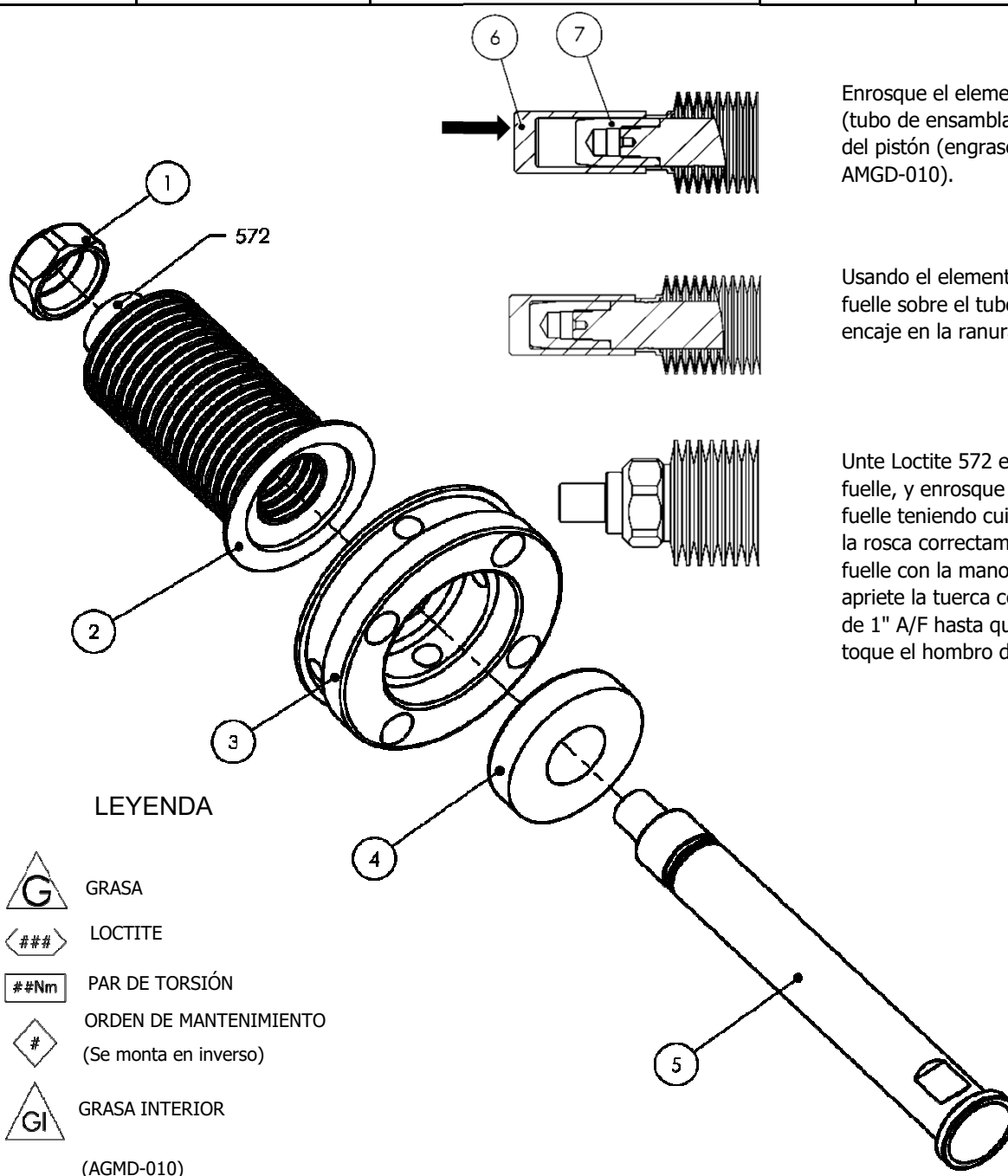


LEYENDA

-  GRASA
-  LOCTITE
-  PAR DE TORSIÓN
-  ORDEN DE MANTENIMIENTO
(Se monta en inverso)
-  GRASA INTERIOR
(AGMD-010)

LISTA DE PIEZAS - Conjunto de Vástago y Fuelles

ELEMENTO	PIEZA NÚMERO	DESCRIPCIÓN	CANT.	OBSERVACIONES
1	192374	TUERCA DE RETENCIÓN		
2	192579	FUELLE		② ③
3	192627	ESPACIADOR DEL FUELLE		
4	192628	JUNTA VÁSTAGO		② ③
5	192619	EJE DEL PISTÓN		
6	502377	HERRAMIENTA DE POSICIONAMIENTO DE FUELLE		HERRAMIENTA
7	502382	TUBO DE ENSAMBLAJE DEL FUELLE		HERRAMIENTA



Mantenimiento

Mantenimiento General

La vida útil y por tanto la vida prevista antes de tener que sustituir piezas en una Bomba de Pintura se ven afectadas en gran medida por tres factores principales: -

- La abrasividad del Fluido Bombeado
- El Ciclo de Trabajo de la Bomba
- La Presión de Salida del Fluido

Los dos componentes más afectados que cualquier otro componente de la bomba por estos factores son:

La junta del pistón principal y el seguidor de leva;

por tanto, se recomienda contar con repuestos para estos dos artículos, además de los kits de piezas de repuesto recomendados.

NOTA

Antes de realizar cualquier tarea de mantenimiento, apague la bomba y asegúrese de que no puede ser arrancado involuntariamente.

Mantenimiento

Calendario de mantenimiento	
Inspección	Operación
Cada día	Compruebe que no hay fugas de fluido
Cada semana	<p>Comprobar que no hay ruidos mecánicos excesivos</p> <p>Comprobar que no hay pulsaciones excesivas de presión de fluido</p> <p>Compruebe el nivel de aceite de la caja de engranajes</p>
3 Mensual	Mientras está en marcha aplique grasa (502375) a los rodamientos de los seguidores de leva (8 carreras de una pistola de engrase estándar) (502373).
6 Mensual	<p>Engrase el rodamiento del eje principal con grasa 502375.</p> <p>Inspeccione los Rodamientos Lineales, la Barra, la Leva y los seguidores de Leva en busca de desgaste excesivo; sustitúyalos si se observa o se nota un desgaste excesivo.</p>
Cada Año	<p>Inspeccione el Pistón y Sustituya las Juntas, el Fuelle y los Muelles del Pistón.</p> <p>Inspeccione las Válvulas de Retención Esféricas del Pistón y de las Salidas; sustitúyalas cuando sea necesario.</p> <p>Inspeccione los rodamientos lineales y los raíles en busca de desgaste excesivo.</p> <p>Inspeccione la leva y los seguidores de leva en busca de desgaste excesivo; sustitúyalos si se observa un desgaste excesivo.</p>
Cada 5 Años	Sustituya los rodamientos del eje principal, los rodamientos lineales, los raíles y las levas si se observa un desgaste excesivo.
Utilice únicamente grasa 502375 (KP2N-20 DIN 51825) para los rodamientos del seguidor de levas.	

Mantenimiento

Caja de Engranajes



ADVERTENCIA

Espere hasta que la unidad se haya enfriado lo suficiente después de pararla y aislarla.

Caja de Engranajes

Cada 1000 horas, compruebe la condición de los retenes y las juntas

Mantenimiento

La caja de engranajes se suministra de fábrica con aceite y una unidad que no requiere mantenimiento.

No obstante, si la junta tiene fugas y el nivel de aceite disminuye, se deben reemplazar la junta afectada y el aceite como parte del reacondicionamiento general de la unidad.

Se debe extraer la unidad para realizar el drenaje, el mantenimiento y para llenarla con aceite.

Nota:

Los reacondicionamientos generales solo deben ser realizados por personal o compañías de mantenimiento con certificación.

Antes de cambiar el aceite, coloque un recipiente adecuado debajo del tapón de drenaje.

Se recomienda que el aceite esté caliente [40-50 °C] para facilitar el drenaje.

Después de llenar con aceite nuevo, vuelva a colocar los tapones de nivel y/o drenaje y limpie cualquier derrame de aceite.

Mantenimiento - Motor



ADVERTENCIA

Espere hasta que la unidad se haya enfriado lo suficiente después de pararla y aislarla.

Motores Eléctricos

Mantenimiento de Motores Ex – según lo estipulado en la norma EN 60079-17, en particular:-

- Las conexiones eléctricas deben ser bloqueadas correctamente para evitar aumentos de resistencia, con el consiguiente sobrecalentamiento de los contactos.
- Debe observarse la distancia aérea y superficial entre conductores exigida por la norma.
- Todos los tornillos utilizados para ensamblar los componentes de los motores y la caja de terminales deben estar completamente apretados.
- La sustitución de juntas y componentes de entrada de cables se realizará usando piezas de repuesto suministradas por el fabricante, con el fin de garantizar el tipo de protección original.
- Las superficies de las uniones Ex no serán mecanizadas y no se permite insertar entre ellas ningún tipo de sello o junta no previsto o suministrado por el fabricante.

Las superficies de las uniones deben ser limpiadas simplemente, con el fin de evitar la corrosión o la entrada de agua.

Procedimientos de reparación de motores Ex – según lo estipulado en la norma IEC 79-19.

Si no es posible realizar la reparación de un motor Ex en las instalaciones del fabricante, los talleres externos designados para esta tarea deben estar suficientemente capacitados y equipados, incluyendo:

- Suficientes conocimientos técnicos de estos motores.
- Equipamiento de fábrica con herramientas e instalaciones adecuadas para efectuar reparaciones.
- Departamento de control de calidad para los controles y las pruebas exigidos después de las reparaciones.
- Para los motores Ex, la reparación de piezas directamente involucradas en la protección contra el riesgo de explosión debe realizarse sin modificación alguna al diseño original del motor.

Localización de Fallos

Mecánica		
Síntoma	Posible Causa	Remedio
El eje de salida de la caja de engranajes no gira, a pesar de que el motor está funcionando.	Interrupción entre ejes en la caja de engranajes	Devuelva la unidad para su reparación y sustituya la caja de engranajes
Fuga de aceite de la caja de engranajes <ul style="list-style-type: none"> • por la cubierta de la unidad de engranajes • por la brida del motor • por la brida de la unidad de engranajes • por el retén de aceite de salida 	a) Junta defectuosa en la cubierta de la unidad de engranajes. b) Junta defectuosa. c) Unidad de engranajes no ventilada	a) Vuelva a apretar los tornillos de la cubierta de la unidad de engranajes. b) Devuelva la caja de engranajes c) Compruebe que el respiradero está instalado y limpio, y que no es el tapón de transporte
Fuga de aceite del ventilador de la caja de engranajes	Unidad demasiado llena de aceite.	Compruebe y corrija el nivel de aceite
El rodamiento de los seguidores de leva genera calor / ruido	Es necesario lubricar el rodamiento	Engrase el rodamiento o sustitúyalo si el daño es demasiado grave
El Carro no mantiene el contacto con la leva	a) La tensión del muelle es insuficiente b) Fricción en la junta de fluido u obstrucción del movimiento del pistón	Compruebe y sustituya los muelles Compruebe la sección de fluido
Ruido Durante el Cambio	a) La tensión del muelle es insuficiente b) Fricción en la junta de fluido u obstrucción del movimiento del pistón	Sustituir la araña de acoplamiento verde

Localización de Fallos

Sección de Fluido		
Síntoma	Posible Causa	Remedio
La bomba no puede cebarse	a) Entra aire en la manguera/el colector de aspiración b) Juntas de pistón desgastadas c) Las bolas de las válvulas de retención no se asientan correctamente.	a) Compruebe las juntas tóricas y las conexiones de las mangueras b) Cambie las juntas del pistón. c) Inspeccionar y limpiar las bolas/los asientos
La bomba no funciona	a) No hay corriente b) Los enclavamientos de seguridad o del inversor han saltado	a) Compruebe el suministro eléctrico b) Compruebe el inversor y las condiciones de fallo
La bomba funciona, pero con falta de presión	a) Juntas de pistón desgastadas b) Los enclavamientos de seguridad o del inversor han saltado	a) Cambie las juntas del pistón. b) Inspeccionar y limpiar las bolas/los asientos
Fuga de pintura de dentro de la cubierta	Fallo de la junta del fuelle	Sustituya la junta del fuelle; compruebe la junta del pistón y sustitúyala si es necesario
Pulsaciones Excesivas en la Presión	a) Las bolas de las válvulas de retención no se asientan correctamente. b) Rodamientos del eje principal desgastados c) Seguidor de leva desgastado d) Sentido de giro de la leva incorrecto	Sustituya la junta del fuelle; compruebe la junta del pistón y sustitúyala si es necesario

Pruebas y Lubricación

Pruebas y Lubricación después de un reacondicionamiento importante



ADVERTENCIA

Pruebas y Lubricación - Sólo personal calificado

- 1 Conecte la bomba al sistema de pintura.
- 2 Conecte el motor eléctrico a un suministro eléctrico adecuado.
- 3 Instale el tapón de ventilación de la caja de engranajes.
- 4 Encienda el sistema de pintura y ajuste el regulador de contrapresión a cero.
- 5 Encienda la bomba en el interruptor de aislamiento local.

IMPORTANTE

No permita nunca que la bomba funcione con una conexión de entrada o salida cerrada ("sin válvula")

- 6 Deje que la bomba funcione durante unos 10 minutos entre 60 y 80 Hz para asegurar que se purgue correctamente cualquier aire que estuviera atrapado.

Compruebe que no existen fugas o ruidos mecánicos.

- 7 Mientras está en marcha aplique grasa (502375) a los rodamientos de los seguidores de leva (8 carreras de una pistola de engrase estándar) (502373).

- 8 Mientras está en marcha aplique grasa (502375) al rodamiento del eje principal (40 carreras de una pistola de engrase en un rodamiento nuevo, o 6 carreras en un rodamiento en uso).

- 9 Haga funcionar la bomba a 20 ciclos/min [50 Hz], aumente la contrapresión a 10 bar y deje la bomba en marcha durante 1 hora.

Compruebe que no existen fugas o ruidos mecánicos.

Vaciado de Fluido

Use siempre gafas, guantes y ropa de protección y una máscara respiratoria, siguiendo las recomendaciones del fabricante del fluido y el disolvente.

- 1 Pare la bomba (apague el motor eléctrico);
aísle el suministro de pintura y coloque un recipiente adecuado debajo de la manguera para evitar derrames.
- 2 Desconecte las mangueras de entrada y salida y colóquelas de forma segura en un recipiente adecuado.
- 3 Arranque la bomba y déjelo funcionar a velocidad lenta [20 Hz] durante 1 minuto.

Se habrá eliminado la mayor parte de la pintura de la bomba;
sin embargo, quedará algo de material dentro de los cilindros y colectores de fluido.

- 4 Si es necesario eliminar totalmente la pintura de la bomba, colocar la manguera de suministro en un disolvente compatible y haga funcionar la bomba hasta que esté suficientemente limpia.

Lista de Piezas de Repuesto

Kits y Piezas de Repuesto Recomendados para las Bombas E4-60

KIT N.º	PIEZA NÚMERO	DESCRIPCIÓN	OBSERVACIONES
#	192600	LEVA DE VELOCIDAD CONSTANTE	
#	193626	Ø 100 PISTÓN	
#	502673	KIT DE ACTUALIZACION DE LA LEVA	*
#	192688	KIT DE LUBRICACIÓN AUTOMÁTICA	
①	250769	KIT DE JUNTAS	
②	250797	KIT DE REACONDICIONAMIENTO DE LA SECCIÓN DE FLUIDO	
③	250595	KIT DE FUELLES DE RECAMBIO	
④	250597	KIT DE RODAMIENTO DEL SEGUIDOR DE LEVA	
⑤	250598	KIT DE RODAMIENTOS LINEAL Y BARRA	
⑥	250599	KIT DE REACONDICIONAMIENTO DEL RODAMIENTO PRINCIPAL	

Consulte en la Lista de Piezas Principal el Contenido de Los Kits Individuales

* Las bombas con número de serie anterior a 14769 tendrán instalada una leva de velocidad constante de Versión 1.

Si se requieren levas nuevas, debe pedirse el kit de actualización de la leva puesto que ya no están disponible levas con la forma anterior.

Como la leva nueva es unidireccional, es necesario comprobar que el movimiento sea en sentido horario.

Nota:

Los kits de junta de sección de fluido y de reacondicionamiento de la sección de fluido contienen todos los componentes necesarios para realizar el mantenimiento de la versión uno y dos pistones.

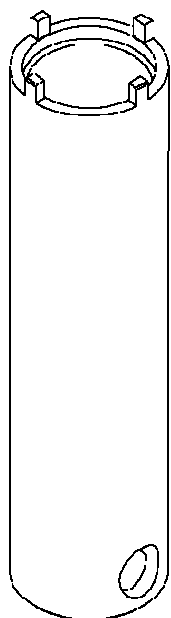
Deseche los componentes innecesarios.

ACCESORIOS

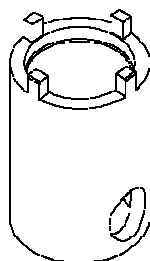
PIEZA NÚMERO	DESCRIPCIÓN	OBSERVACIONES
192800	TARJETA INTELIGENTE	
502373	PISTOLA DE ENGRASAR PARA EL SEGUIDOR DE LEVA (Y LOS COJINETES PRINCIPALES)	CONECTOR DE PINZA
502514	PISTOLA DE ENGRASAR PARA RODAMIENTOS LINEALES (EXTENSIÓN DE 300 mm)	CONECTOR DE GANCHO
502375	GRASA PARA EL SEGUIDOR DE LEVA (Y LOS COJINETES PRINCIPALES)	
502376	GRASA PARA LOS RODAMIENTOS LINEALES	
502144	INTERRUPTOR DE PRESIÓN	
192569	COLECTOR DEL SENSOR	
192547	[4 -20 mA / 0 - 25 bar] SENSOR DE PRESIÓN	RETROALIMENTACIÓN DE PRESIÓN
192544	2.0" JUNTA SANITARIA	
192029	2.0" ABRAZADERA SANITARIA	

ACCESORIOS

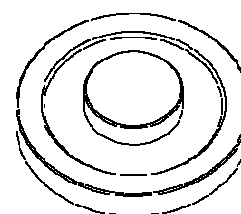
PIEZA NÚMERO	DESCRIPCIÓN	OBSERVACIONES
192450	M8 M8 DESTORNILLADOR DE SEGURIDAD TORX PARA LA CUBIERTA	Sin cargo con Bombas Nuevas
502508	HERRAMIENTA PARA LA CONTRATUERCA DEL RODAMIENTO SUPERIOR	
502509	HERRAMIENTA PARA LA CONTRATUERCA DEL RODAMIENTO INFERIOR	
502510	HERRAMIENTA DE PRESIÓN PARA EL RODAMIENTO SUPERIOR	
502511	HERRAMIENTA DE PRESIÓN PARA EL RODAMIENTO INFERIOR	
502512	HERRAMIENTA DE MONTAJE DEL EJE	
502377	HERRAMIENTA DE MONTAJE DEL FUELLE	
502382	TUBO DE ENSAMBLAJE DEL FUELLE	



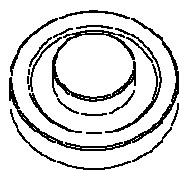
502508



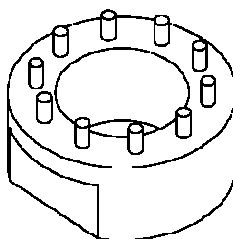
502509



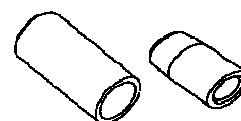
502510



502511



502512



502377 & 502382

POLÍTICA DE GARANTÍA

Este producto está cubierto por la garantía limitada sobre materiales y mano de obra de Carlisle Fluid Technologies. El uso de cualquier pieza u accesorio que no sea de Carlisle Fluid Technologies anulará todas las garantías. No cumplir razonablemente con las pautas de mantenimiento proporcionadas podría invalidar cualquier garantía.

Si desea información específica sobre garantías, comuníquese con Carlisle Fluid Technologies.

Carlisle Fluid Technologies es un líder global en tecnologías de acabado innovadoras. Carlisle Fluid Technologies se reserva el derecho de modificar las especificaciones de los equipos sin previo aviso.

DeVilbiss®, Ransburg®, MS®, BGK®, y Binks® son marcas registradas de Carlisle Fluid Technologies, Inc.

© 2020 Carlisle Fluid Technologies, Inc.

Reservados todos los derechos.

Si necesita asistencia técnica o desea localizar un distribuidor autorizado, diríjase a uno de nuestros puntos de venta y asistencia al cliente internacionales.

Región	Industrial / Automotriz	Repintado para la Industria Automotriz
América	Teléfono gratuito: 1-888-992-4657 Fax gratuito: 1-888-246-5732	Teléfono gratuito: 1-800-445-3988 Fax gratuito: 1-800-445-6643
Europa, África, Medio Oriente, India		Tel: +44 (0)1202 571 111 Fax: +44 (0)1202 573 488
China		Tel: +8621-3373 0108 Fax: +8621-3373 0308
Japón		Tel: +81 45 785 6421 Fax: +81 45 785 6517
Australia		Tel: +61 (0) 2 8525 7555 Fax: +61 (0) 2 8525 7575

Para obtener la información más reciente sobre nuestros productos, visite www.carlisleft.com



SOLUTIONS FOR YOUR WORLD