

Ransburg. BINKS.

Familia de productos: válvulas de cambio de color (Color Change Valves, CCV)

Modelos afectados: CCV-403-SS (Cabezal de extremo dorado), CCV-503-SS (Cabezal de extremo azul)

Carlisle Fluid Technologies ha identificado un problema de producción que requiere aviso a nuestros clientes.

Identificación de piezas afectadas:

Se ven afectadas las válvulas CCV que no tienen agujeros radiales alrededor del cuerpo de la válvula en la Figura 1. El cuerpo de la válvula debe tener agujeros radiales como se muestra en la Figura 2.

Acción necesaria:

Comuníquese con Carlisle Fluid Technologies para obtener una válvula de reemplazo y se emitirá una autorización de devolución de mercancía (Return Merchandise Authorization, RMA) sin cargo.

PRECAUCIÓN:

Dejar la válvula de color en funcionamiento sin los agujeros radiales puede afectar el rendimiento de la válvula y (aunque es poco probable) representar un potencial problema de seguridad. El vástago de la válvula podría funcionar más lentamente o no quedar apoyado según lo previsto. Trabajar sin los agujeros radiales puede afectar el rendimiento óptimo de todo el sistema.

Agujeros radiales ausentes en el cuerpo de la válvula
Requiere reemplazo

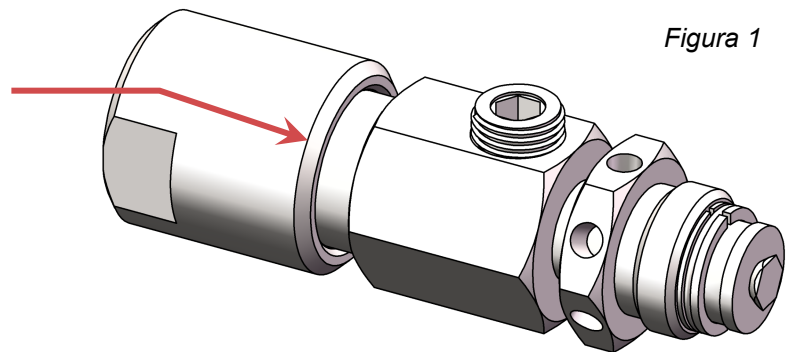
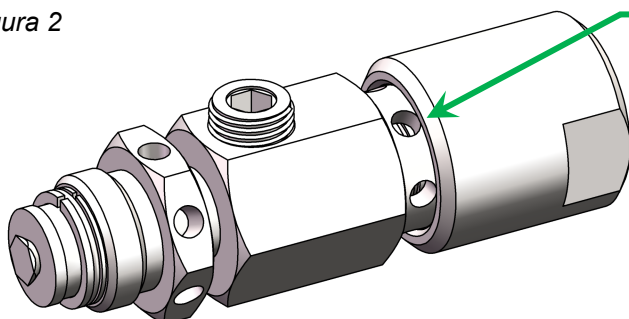


Figura 1

Figura 2



Cuerpo de la válvula correcto
Debe tener agujeros radiales

POLÍTICA DE GARANTÍA

Este producto está cubierto por la garantía limitada sobre materiales y mano de obra de Carlisle Fluid Technologies. El uso de cualquier pieza u accesorio que no sea de Carlisle Fluid Technologies anulará todas las garantías. No cumplir de manera razonable con las pautas de mantenimiento proporcionadas puede invalidar cualquier garantía.

Para obtener información específica sobre la garantía, comuníquese con Carlisle Fluid Technologies.

Carlisle Fluid Technologies es un líder mundial en tecnologías innovadoras de acabado. Carlisle Fluid Technologies se reserva el derecho de modificar las especificaciones de los equipos sin previo aviso.

DeVilbiss®, Ransburg®, MS®, BGK® y Binks®
son marcas registradas de Carlisle Fluid Technologies, Inc.

©2019 Carlisle Fluid Technologies, Inc.
Reservados todos los derechos.

Si necesita asistencia técnica o desea localizar un distribuidor autorizado, diríjase a uno de nuestros puntos de venta y asistencia al cliente internacionales.

Región	Industrial / Automotriz	Repintado automotriz
Américas	Tel: 1-800-992-4657 Fax: 1-888-246-5732	Tel: 1-800-445-3988 Fax: 1-800-445-6643
Europa, África Medio Oriente, India		Tel: +44 (0)1202 571 111 Fax: +44 (0)1202 573 488
China		Tel: +8621-3373 0108 Fax: +8621-3373 0308
Japón		Tel: +81 45 785 6421 Fax: +81 45 785 6517
Australia		Tel: +61 (0) 2 8525 7555 Fax: +61 (0) 2 8525 7575

Para obtener la información más reciente sobre nuestros productos, visite www.carlisleleft.com