

Ransburg. **BINKS**

Линейка продукции: Клапаны для смены цвета (Клапаны CCV)
Модели с неисправностями: CCV-403-SS (С золотистым защитным колпачком), CCV-503-SS (С синим защитным колпачком)

Компания Carlisle Fluid Technologies выявила производственный дефект, который считает необходимым довести до сведения наших клиентов.

Идентификация частей с нарушением:

Дефект имеется в клапанах CCV, у которых отсутствуют радиальные отверстия вокруг корпуса клапана, как показано на рис. 1. В корпусе клапана должны быть радиальные отверстия, как показано на рис. 2.

Требуемые действия:

Обратитесь в компанию Carlisle Fluid Technologies для замены клапана. Будет бесплатно оформлено Разрешение на возврат материала (RMA).

ОСТОРОЖНО!

Использование клапана для смены цвета с отсутствующими радиальными отверстиями в составе технологической линии может повлиять на рабочие характеристики клапана и (что маловероятно) представлять собой потенциальную опасность. Шток клапана может работать замедленно или не иметь предусмотренную посадку. Использование клапана без радиальных отверстий может отрицательно повлиять на оптимальную работу всей системы в целом.

На корпусе клапана отсутствуют радиальные отверстия
Подлежит замене

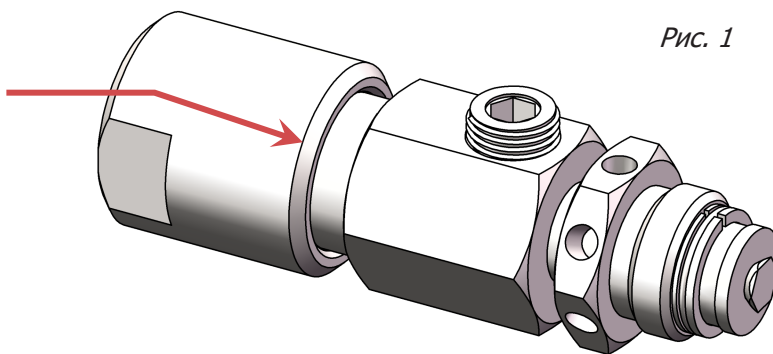
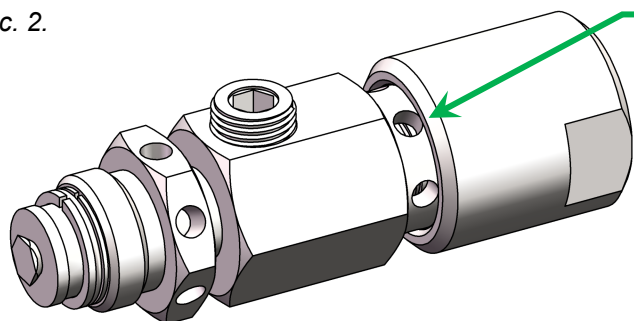


Рис. 2.



Правильный корпус клапана
Должны быть радиальные отверстия

ГАРАНТИЙНЫЕ ОБЯЗАТЕЛЬСТВА

На данное изделие предоставляется ограниченная гарантия компании Carlisle Fluid Technologies, действие которой распространяется на материалы и качество изготовления. Использование любых частей или принадлежностей из каких-либо источников, помимо компании Carlisle Fluid Technologies, делает недействительными все гарантии. Несоблюдение должным образом предусмотренных требований к техническому обслуживанию может привести к аннулированию всех гарантийных обязательств.

Для получения конкретной информации о гарантиях обращайтесь в компанию Carlisle Fluid Technologies.

Компания Carlisle Fluid Technologies является мировым лидером в области инновационных технологий чистовой обработки поверхностей.

Компания Carlisle Fluid Technologies сохраняет за собой право вносить изменения в технические характеристики оборудования без предварительного уведомления.

DeVilbiss®, Ransburg®, MS®, BGK® и Binks®
являются зарегистрированными товарными знаками компании Carlisle Fluid Technologies, Inc.

©2019 г. Carlisle Fluid Technologies, Inc.
Все права защищены.

Для получения технической помощи или поиска официального дистрибьютора свяжитесь с одним из наших отделов международных продаж или поддержки клиентов.

Регион	Промышленность / Автомобилестроение	Ремонтная окраска автомобилей
Северная и Южная Америка	Тел : 1-800-992-4657 Факс : 1-888-246-5732	Тел : 1-800-445-3988 Факс : 1-800-445-6643
Европа, Африка	Тел : +44 (0)1202 571 111	
Ближний Восток, Индия	Факс : +44 (0)1202 573 488	
Китай	Тел : +8621-3373 0108 Факс : +8621-3373 0308	
Япония	Тел : +81 45 785 6421 Факс : +81 45 785 6517	
Австралия	Тел : +61 (0) 2 8525 7555 Факс : +61 (0) 2 8525 7575	

Самую последнюю информацию о наших продуктах см. на веб-сайте www.carlisleleft.com