

Ransburg. **BINKS**

Rodzina produktów: Zawory zmiany koloru (Zawory CCV)

Modele objęte biuletynem: CCV-403-SS (złota nasadka), CCV-503-SS (niebieska nasadka)

Firma Carlisle Fluid Technologies stwierdziła problem produkcyjny, o którym należy powiadomić klientów.

Rozpoznawanie części dotkniętych problemem:

Problem dotyczy zaworów, na których nie występują otwory na obwodzie wokół korpusu zaworu, jak pokazano na rysunku 1. Na obwodzie korpusu zaworu powinny znajdować się otwory, co pokazano na rysunku 2.

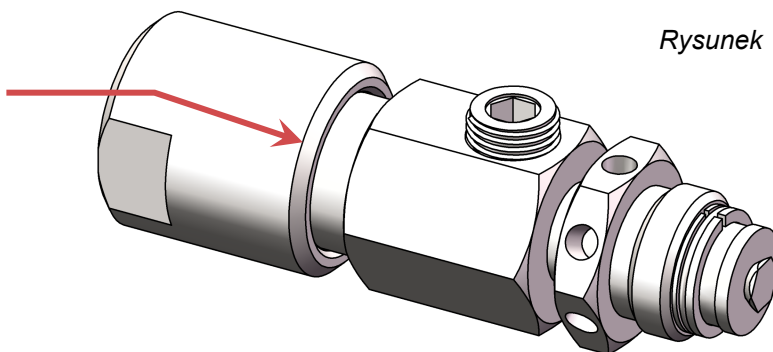
Wymagane działanie:

Prosimy o kontakt z Carlisle Fluid Technologies w celu wymiany zaworu. RMA zostanie wystawiona bezpłatnie.

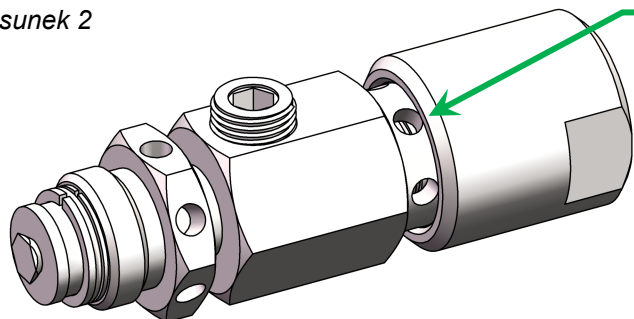
UWAGA:

Pozostawienie w eksploatacji zaworu koloru pozbawionego otworów na obwodzie może wpłynąć na działanie zaworu i stworzyć zagrożenie dla bezpieczeństwa (jakkolwiek jest ono mało prawdopodobne). Trzpień zaworu może działać powoli lub być niewłaściwie osadzony. Praca bez otworów na obwodzie korpusu może wpłynąć na optymalne działanie całej instalacji.

Brak otworów na obwodzie korpusu zaworu
Kwalifikuje się do wymiany



Rysunek 2



ZASADY GWARANCJI

Produkt jest objęty roczną ograniczoną gwarancją Carlisle Fluid Technologies na materiały i wykonanie. Zastosowanie jakichkolwiek części lub akcesoriów pochodzących ze źródła innego niż Carlisle Fluid Technologies spowoduje utratę wszelkich gwarancji. Nieprzestrzeganie przekazanych zasadnych wytycznych dotyczących konserwacji może skutkować unieważnieniem gwarancji.

Aby uzyskać dodatkowe informacje na temat gwarancji, prosimy o kontakt z Carlisle Fluid Technologies.

Carlisle Fluid Technologies jest światowym liderem w dziedzinie innowacyjnych technologii lakierowania. Firma Carlisle Fluid Technologies zastrzega sobie prawo do zmiany danych technicznych urządzeń bez uprzedniego powiadomienia.

DeVilbiss®, Ransburg®, MS®, BGK® oraz Binks® są zastrzeżonymi nazwami handlowymi firmy Carlisle Fluid Technologies, Inc.

©2019 Carlisle Fluid Technologies, Inc.
Wszelkie prawa zastrzeżone.

Aby uzyskać pomoc techniczną lub znaleźć autoryzowanego dystrybutora, należy skontaktować się z jednym z naszych międzynarodowych biur sprzedaży i obsługi klienta.

Region	Przemysł / Motoryzacja	Naprawy samochodów
Ameryka	Tel: 1-800-992-4657 Faks: 1-888-246-5732	Tel: 1-800-445-3988 Faks: 1-800-445-6643
Europa, Afryka Bliski Wschód, Indie	Tel: +44 (0)1202 571 111 Faks: +44 (0)1202 573 488	
Chiny	Tel: +8621-3373 0108 Faks: +8621-3373 0308	
Japonia	Tel: +81 45 785 6421 Faks: +81 45 785 6517	
Australia	Tel: +61 (0) 2 8525 7555 Faks: +61 (0) 2 8525 7575	

Zapraszamy do odwiedzenia naszej witryny www.carlisleleft.com, na której można uzyskać najbardziej aktualne informacje o naszych produktach