

Ransburg. **BINKS**

Famiglia di prodotti: valvole per cambio di colore (valvole CCV)

Modelli interessati: CCV-403-SS (Tappo terminale dorato), CCV-503-SS (Tappo terminale blu)

Carlisle Fluid Technologies ha individuato un problema di produzione che richiede la notifica ai nostri clienti.

Identificazione delle parti interessate:

Sono interessate le valvole CCV in cui mancano i fori radiali attorno al corpo valvola nella Figura 1. I fori radiali devono essere presenti nel corpo valvola, come illustrato nella Figura 2.

Intervento necessario:

Contattare Carlisle Fluid Technologies per una valvola sostitutiva, verrà emessa un'autorizzazione alla restituzione dei materiali (RMA) gratuita.

ATTENZIONE :

Il mantenimento sulla linea della valvola del colore senza i fori radiali può influire negativamente sulle prestazioni della valvola e costituire un potenziale (benché improbabile) problema di sicurezza. Lo stelo della valvola può potenzialmente risultare lento o non posizionarsi in sede come previsto. L'utilizzo senza fori radiali può influire negativamente sulle prestazioni ottimali dell'intero impianto.

Fori radiali mancanti sul corpo valvola
Richiede la sostituzione

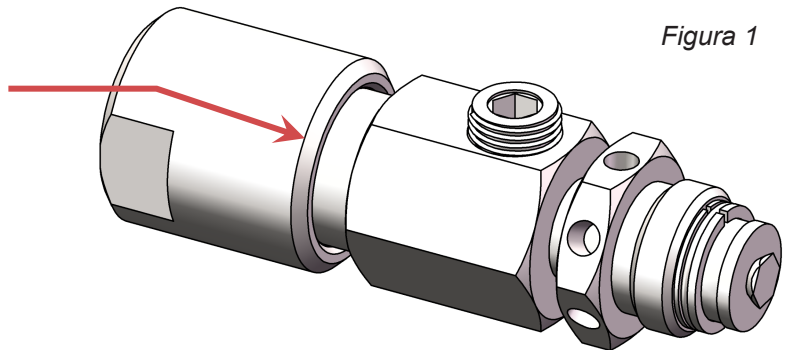
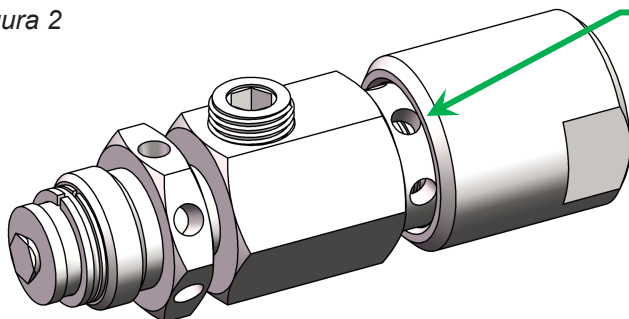


Figura 1

Figura 2



Corpo valvola corretto
I fori radiali devono essere presenti

CONDIZIONI DI GARANZIA

Questo prodotto è coperto dalla garanzia limitata di Carlisle Fluid Technologies per materiali e lavorazione. L'utilizzo di eventuali componenti o accessori da fonti diverse da Carlisle Fluid Technologies determinerà l'annullamento di ogni garanzia. Se non ci si attiene con ragionevolezza alle istruzioni di manutenzione fornite, è possibile che la garanzia venga resa nulla.

Per informazioni specifiche sulla garanzia si consiglia di contattare Carlisle Fluid Technologies.

Carlisle Fluid Technologies è leader a livello globale nelle tecnologie di rivestimento innovative.
Carlisle Fluid Technologies si riserva il diritto di apportare modifiche
ai dati tecnici delle apparecchiature senza alcun preavviso.

DeVilbiss®, Ransburg®, MS®, BGK® e Binks®
sono marchi registrati di Carlisle Fluid Technologies, Inc.

©2019 Carlisle Fluid Technologies, Inc.
Tutti i diritti riservati.

Per assistenza tecnica o per individuare un distributore autorizzato,
contattare uno dei nostri centri internazionali di assistenza vendite e clienti.

Regione	Settore industriale/ automobilistico	Automotive Refinishing
Americhe	Tel: 1-800-992-4657 Fax: 1-888-246-5732	Tel: 1-800-445-3988 Fax: 1-800-445-6643
Europa, Africa Medio Oriente, India	Tel: +44 (0)1202 571 111 Fax: +44 (0)1202 573 488	
Cina	Tel: +8621-3373 0108 Fax: +8621-3373 0308	
Giappone	Tel: +81 45 785 6421 Fax: +81 45 785 6517	
Australia	Tel: +61 (0) 2 8525 7555 Fax: +61 (0) 2 8525 7575	

Per avere le informazioni più aggiornate sui nostri prodotti, visitare il sito web www.carlisleleft.com