

Ransburg. BINKS®

Produktfamilie: Farbwechselventile (CCV-Ventile)

Betroffene Modelle: CCV-403-SS (Goldene Endkappe), CCV-503-SS (Blaue Endkappe)

Carlisle Fluid Technologies hat ein Fertigungsproblem festgestellt, das eine Benachrichtigung unserer Kunden erfordert.

Identifikation der betroffenen Teile:

Es sind CCV-Ventile betroffen, bei denen die radialen Bohrungen um den Ventilkörper wie in Abbildung 1 fehlen. Die radialen Bohrungen im Ventilkörper sollten vorhanden sein, wie in Abbildung 2 dargestellt.

Erforderliche Maßnahme:

Wenden Sie sich an Carlisle Fluid Technologies, um ein Austauschventil zu erhalten; eine RMA wird kostenfrei erstellt.

ACHTUNG:

Wenn das Farbwechselventil ohne die radialen Bohrungen in Betrieb belassen wird, kann sich dies auf die Leistung des Ventils auswirken und ein potenzielles (wenn auch unwahrscheinliches) Sicherheitsrisiko darstellen. Die Ventilstange könnte unter Umständen träge werden oder sich nicht wie erwartet einpassen. Der Betrieb ohne die radialen Bohrungen kann sich auf die optimale Leistung des gesamten Systems auswirken.

Radiale Bohrungen fehlen am Ventilkörper
Berechtigt zum Austausch

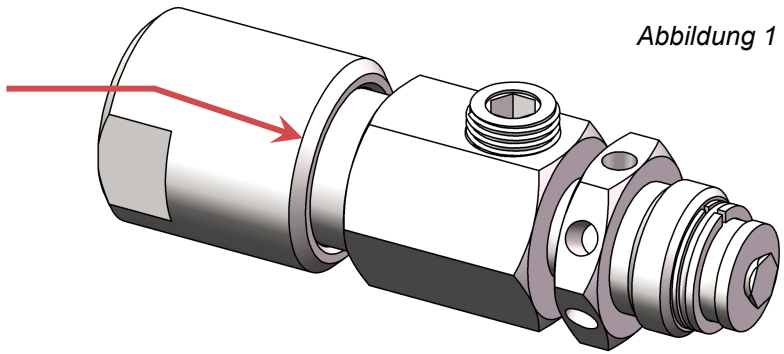


Abbildung 1

Korrekturer Ventilkörper
Radiale Bohrungen sollten vorhanden sein

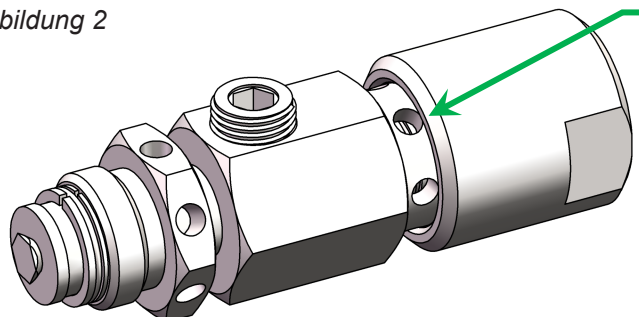


Abbildung 2

GARANTIERICHTLINIE

Für dieses Produkt besteht eine beschränkte Gewährleistung auf Material und Verarbeitung von Carlisle Fluid Technologies. Werden Teile oder Zubehör von anderen Herstellern als Carlisle Fluid Technologies verwendet, wird jegliche Gewährleistung ungültig. Werden Wartungsanweisungen nicht angemessen befolgt, kann die Gewährleistung ungültig werden.

Falls Sie Näheres über die Gewährleistung wissen möchten, wenden Sie sich bitte an Carlisle Fluid Technologies.

Carlisle Fluid Technologies ist ein weltweit führendes Unternehmen für innovative Oberflächentechnologien. Carlisle Fluid Technologies behält sich das Recht vor, die technischen Daten der Geräte ohne vorherige Ankündigung zu ändern.

DeVilbiss®, Ransburg®, MS®, BGK® und Binks®
sind eingetragene Warenzeichen von Carlisle Fluid Technologies, Inc.

©2019 Carlisle Fluid Technologies, Inc.
Alle Rechte vorbehalten.

Falls Sie technische Hilfe benötigen oder einen Vertragshändler suchen, wenden Sie sich an eine unserer internationalen Vertriebs- und Kundendienstzentralen.

Region	Industrial / Automotive	Automotive Refinishing
Amerika	Tel: 1-800-992-4657 Fax: 1-888-246-5732	Tel: 1-800-445-3988 Fax: 1-800-445-6643
Europa, Afrika Naher Osten, Indien	Tel: +44 (0)1202 571 111 Fax: +44 (0)1202 573 488	
China	Tel: +8621-3373 0108 Fax: +8621-3373 0308	
Japan	Tel: +81 45 785 6421 Fax: +81 45 785 6517	
Australien	Tel: +61 (0) 2 8525 7555 Fax: +61 (0) 2 8525 7575	

Die neuesten Informationen zu unseren Produkten finden Sie unter www.carlisleleft.com