

Ransburg. **BINKS**

Famille de produits : Vannes de changement de couleur (vannes CCV : Color Change Valves)

Modèles concernés : CCV-403-SS (chapeau d'extrémité or), CCV-503-SS (chapeau d'extrémité bleu)

Carlisle Fluid Technologies a détecté un problème de production qui nécessite un avertissement à nos clients.

Identification des pièces concernées :

Les vannes CCV auxquelles il manque les trous radiaux autour du corps de vanne de la Figure 1 sont concernées. Les trous radiaux devraient se trouver dans le corps de vanne comme indiqué sur la Figure 2.

Action nécessaire :

Contactez Carlisle Fluid Technologies pour obtenir une vanne de remplacement, un RMA sera envoyé sans frais.

ATTENTION :

Laisser la vanne de couleur en ligne sans les trous radiaux peut dégrader les performances de la vanne et (bien que ce soit improbable) poser un problème de sécurité potentiel. La tige de vanne pourrait être ralentie ou ne pas s'appuyer correctement sur son siège. Le fonctionnement sans les trous radiaux peut dégrader les performances optimales de l'ensemble du système.

Trous radiaux manquants
sur le corps de vanne
À faire remplacer

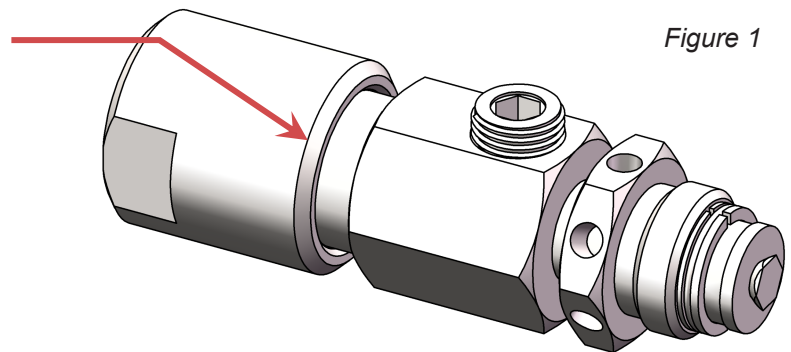
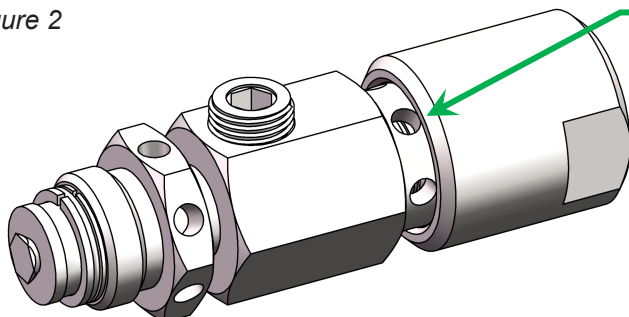


Figure 1

Figure 2



Corps de vanne correct
Les trous radiaux doivent être
présents

POLITIQUE DE GARANTIE

Ce produit est couvert par la garantie limitée de matériaux et de main-d'œuvre de Carlisle Fluid Technologies. L'utilisation de pièces ou d'accessoires d'une autre provenance que Carlisle Fluid Technologies invalidera toutes les garanties. Le défaut de respect raisonnable des directives d'entretien fournies peut annuler toute garantie.

Pour toute information spécifique sur la garantie, s'adresser au distributeur Carlisle Fluid Technologies.

Carlisle Fluid Technologies est leader mondial des technologies de finition innovantes. Carlisle Fluid Technologies se réserve le droit de modifier les spécifications de ses produits sans préavis.

DeVilbiss®, Ransburg®, MS®, BGK® et Binks®
sont des marques déposées de Carlisle Fluid Technologies, Inc.

©2019 Carlisle Fluid Technologies, Inc.
Tous droits réservés.

Pour toute assistance technique ou pour trouver un distributeur agréé,
contacter l'un de nos services internationaux de vente et de support à la clientèle.

Région	Industrie/Automobile	Réparation peinture automobile
Amériques	Tél: 1-800-992-4657 Fax: 1-888-246-5732	Tél: 1-800-445-3988 Fax: 1-800-445-6643
Europe, Afrique Moyen Orient, Inde	Tél: +44 (0)1202 571 111 Fax: +44 (0)1202 573 488	
Chine	Tél: +8621-3373 0108 Fax: +8621-3373 0308	
Japon	Tél: +81 45 785 6421 Fax: +81 45 785 6517	
Australie	Tél: +61 (0) 2 8525 7555 Fax: +61 (0) 2 8525 7575	

Pour les toutes dernières informations sur nos produits, consultez www.carlisleleft.com