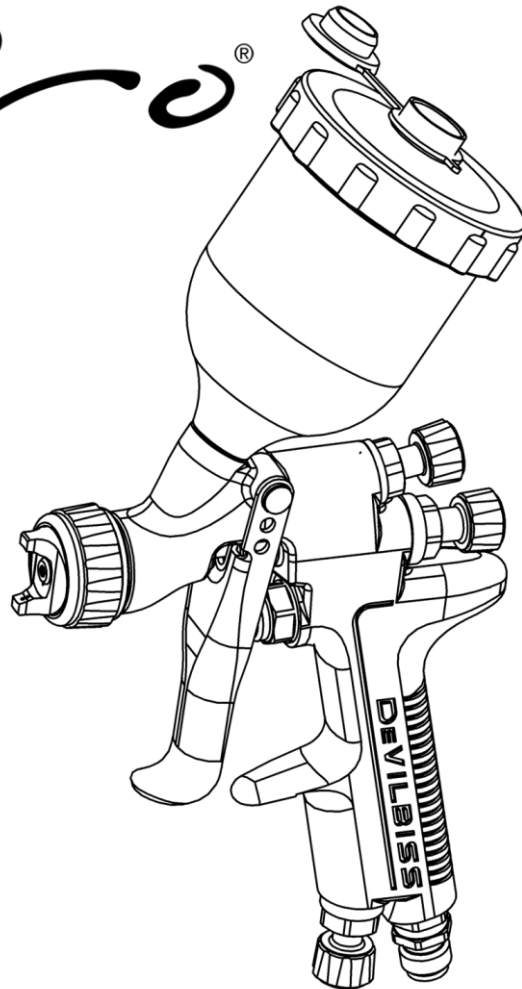


**DEVILBISS Sri PRO**  
**Serie: SRi PRO Lite**

**Pistola de gravedad para micro-reparaciones,  
reparaciones SMART y áreas pequeñas.**

CE  II 2 G X

**SRI Pro®**  
**LITE**



**IMPORTANTE! NO DESTRUIR**

Es responsabilidad del cliente asegurar que todos los operadores y personal de mantenimiento lean y comprendan este manual.

Póngase en contacto con su representante DeVilbiss si necesita copias adicionales de este manual.

**LEA TODAS LAS INSTRUCCIONES ANTES DE UTILIZAR ESTE PRODUCTO DEVILBISS**

## DESCRIPCIÓN FUNCIONAL

ES

La pistola pulverizadora SRi PRO Lite es una pistola de calidad profesional diseñada con tecnología High Efficiency compatible con la norma V.O.C. o tecnología HVLP de alto volumen y baja presión. La tecnología HVLP reduce la sobrepulverización y limita la presión del cabezal de aire a 0,7 bar [10 psi]. La tecnología High Efficiency cumple la norma EPA al obtener una eficacia de transferencia superior al 65 %.

**IMPORTANTE:** Esta pistola pulverizadora es apropiada para materiales de recubrimiento a base de agua o de disolventes. La pistola no está diseñada para ser utilizada con materiales altamente corrosivos y/o abrasivos, y si se utiliza con dichos materiales se debe tener en cuenta que habrá un aumento en la necesidad de limpieza y/o sustitución de piezas. Si tiene alguna duda respecto a la idoneidad de un material específico, póngase en contacto con su Distribuidor DeVilbiss o directamente con DeVilbiss.

## ESPECIFICACIONES

PRESIONES DE ENTRADA DE AIRE	
P1 = Presión estática máxima del aire de entrada	12 bar [175 psi]
Presión de entrada de aire en las pistolas configuradas para High Efficiency y HVLP, con el gatillo apretado.	2.0 bar [29 psi]
Nivel de Vibración:	<2.5 m/s <sup>2</sup>
Nivel de potencia sonora:	Disponible previa solicitud
Nivel de presión sonora:	Disponible previa solicitud

MEDIOAMBIENTAL	
Temperatura ambiente máxima de funcionamiento	CON TAZA

MATERIALES DE CONSTRUCCIÓN	
Cuerpo de la pistola, anillo de retención del cabezal de aire, mandos	Aluminio anodizado
Cabezal de Aire	Latón niquelado
Pico de fluido, aguja de fluido y espárrago del gatillo	Acero Inoxidable
Muelles, clips, tornillos	Acero Inoxidable
Juntas, retenes	Resistente a disolventes
Gatillo	Acero cromado
Entrada de aire, casquillo del cuerpo, cuerpo de la válvula dispersora, tuerca de la válvula de aire	Latón cromado
Conjunto de Válvula de Aire	Acero Inoxidable, HDPE

ACOPLAMIENTOS	
Entrada de aire	Universal 1/4" BSP y 1/4" NPS, macho
Entrada de fluido	7/16" - 14 UNC

PESO	
PISTOLA SOLAMENTE	395g
CON TAZA	455g

DIMENSIONES	
Largo x Alto x Ancho mm	135 x 252 x 18

**Descripción del producto / Objeto de la declaración:**

**SRI PRO LITE**

**Este producto está diseñado para ser usado con:**

Materiales a base de agua y disolventes

**Puede utilizarse en zonas de riesgo:**

Zonas 1 / Zonas 2

**Nivel de protección:**

II 2 G X

**Datos y rol del Organismo notificado:**

Element Materials Technology (0891)  
Presentación del expediente técnico

**Esta Declaración de conformidad / incorporación se emite bajo la exclusiva responsabilidad del fabricante.**

Carlisle Fluid Technologies UK Ltd,  
Ringwood Road,  
Bournemouth, BH11 9LH. UK

## Declaración de Conformidad UE



**El objeto de la declaración descrita anteriormente es conforme a la legislación de armonización pertinente de la Unión Europea:**

Directiva sobre maquinaria 2006/42/CE

Directiva ATEX 2014/34/UE

al cumplir lo dispuesto en los siguientes documentos estatutarios y normas armonizadas:

EN ISO 12100:2010 Seguridad de las máquinas - Principios generales para el diseño

BS EN 1953:2013 Equipos de atomización y pulverización para materiales de recubrimiento - Requisitos de seguridad

EN1127-1:2011 Atmósferas explosivas – Prevención de explosiones – Conceptos básicos

EN 13463-1:2009 Equipos no eléctricos destinados a atmósferas potencialmente explosivas – Requisitos y metodología básica




Los productos HVLP y High Efficiency cumplen los requisitos de PG6 de las directrices EPA y alcanzan una eficacia de transferencia superior al 65%.

Siempre que se hayan cumplido todas las condiciones de uso / instalación seguros contenidas en los manuales de los productos y que haya sido instalado conforme a la normativa local aplicable.

Firmado por y en nombre de Carlisle Fluid  
Technologies UK Ltd:

D Smith  
1/8/17

Director de ventas (EMEA)

 <b>ADVERTENCIA</b>	 <b>PRECAUCIÓN</b>	<b>NOTA</b>
Peligros o prácticas no seguras que podrían causar lesiones personales graves, la muerte o importantes daños materiales.	Peligros o prácticas no seguras que podrían causar lesiones personales menores, daños en el producto u otros daños materiales.	Información importante relacionada con la instalación, el uso o el mantenimiento.
 <b>ADVERTENCIA</b>		

Lea las advertencias siguientes antes de usar este equipo.



**DISOLVENTES Y MATERIALES DE RECUBRIMIENTO.** Pueden ser altamente inflamables o combustibles al pulverizarse. Consulte siempre las instrucciones del proveedor del material de recubrimiento y las hojas de seguridad antes de utilizar este equipo.



**INSPECCIONE EL EQUIPO A DIARIO.** Compruebe a diario que ningún componente del equipo está desgastado o roto. No ponga en marcha ni utilice el equipo si no está seguro de su condición.



**LEA EL MANUAL.** Antes de usar equipos de acabado, lea y comprenda toda la información proporcionada en el manual de uso sobre seguridad, uso y mantenimiento. Los usuarios deben cumplir la normativa nacional y local y los requisitos de las compañías de seguros respecto a ventilación, precauciones contraincendios, operación y mantenimiento de las zonas de trabajo.



**PELIGRO POR USO INCORRECTO DEL EQUIPO.** El uso incorrecto del equipo puede hacer que éste sufra rupturas, averías o arranque inesperadamente, causando lesiones graves.



**PELIGRO DE INCENDIO Y EXPLOSIÓN.** No utilice nunca 1,1,1-tricloroetano, diclorometano, otros disolventes de hidrocarburos halogenados o fluidos que contengan dichos disolventes en equipos que tengan piezas húmedas de aluminio. Dicho uso podría dar lugar a una reacción química grave, con riesgo de explosión. Consulte al proveedor de fluidos para asegurarse de que los fluidos usados son compatibles con piezas de aluminio.



**GUANTES.** Deben emplearse al pulverizar o al limpiar el equipo.



**CARGA ESTÁTICA.** El fluido puede desarrollar una carga estática que debe ser disipada mediante una correcta puesta a tierra del equipo, de los objetos a pulverizar y de cualquier objeto conductor de la zona de aplicación. Una puesta a tierra incorrecta o la presencia de chispas puede causar una condición de peligro con resultado de incendio, explosión o descarga eléctrica y otras lesiones graves.



**LLEVE GAFAS DE SEGURIDAD.** El no llevar gafas de seguridad con pantallas laterales podría resultar en lesiones oculares graves o ceguera.



**VAPORES TÓXICOS.** Al pulverizarse, ciertos materiales pueden ser tóxicos, crear irritación o tener otros efectos negativos sobre la salud. Lea siempre todas las etiquetas y hojas de seguridad, y siga todas las recomendaciones relativas al material antes de pulverizar. En caso de duda, póngase en contacto con el proveedor del material.



**LLEVAR MÁSCARA RESPIRATORIA.** Se recomienda el uso de equipos de protección respiratoria en todo momento. El tipo de equipo debe ser compatible con el material que se está pulverizando.



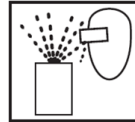
**BLOQUEO Y ETIQUETADO.** Es imprescindible desenergizar, desconectar, bloquear y etiquetar toda fuente de energía antes de realizar tareas de mantenimiento en el equipo, y el incumplimiento de estas medidas podría provocar lesiones graves o la muerte.



**NO MODIFIQUE NUNCA EL EQUIPO.** No modifique el equipo sin autorización por escrito del fabricante.



**NIVELES SONOROS.** El nivel sonoro con ponderación A de los equipos de bombeo y pulverización puede superar los 85 dB(A) dependiendo de la configuración de los equipos. Los niveles sonoros reales están disponibles previa petición. Se recomienda llevar protección acústica en todo momento mientras los equipos estén en uso.



**PELIGRO DE PROYECTILES.** Usted puede resultar lesionado por líquidos o gases expulsados bajo presión, o por residuos arrojados.



**CUESTIONES RELACIONADAS CON LA ALTA PRESIÓN.** La alta presión puede causar lesiones graves. Alivie toda la presión antes de realizar cualquier tarea de mantenimiento. El material pulverizado por la pistola, una fuga en una manguera o la rotura de otros componentes pueden inyectar fluido en el cuerpo, causando lesiones extremadamente graves.



**PROCEDIMIENTO DE ALIVIO DE PRESIÓN.** Siga siempre el procedimiento de alivio de presión indicado en el manual de instrucciones del equipo.



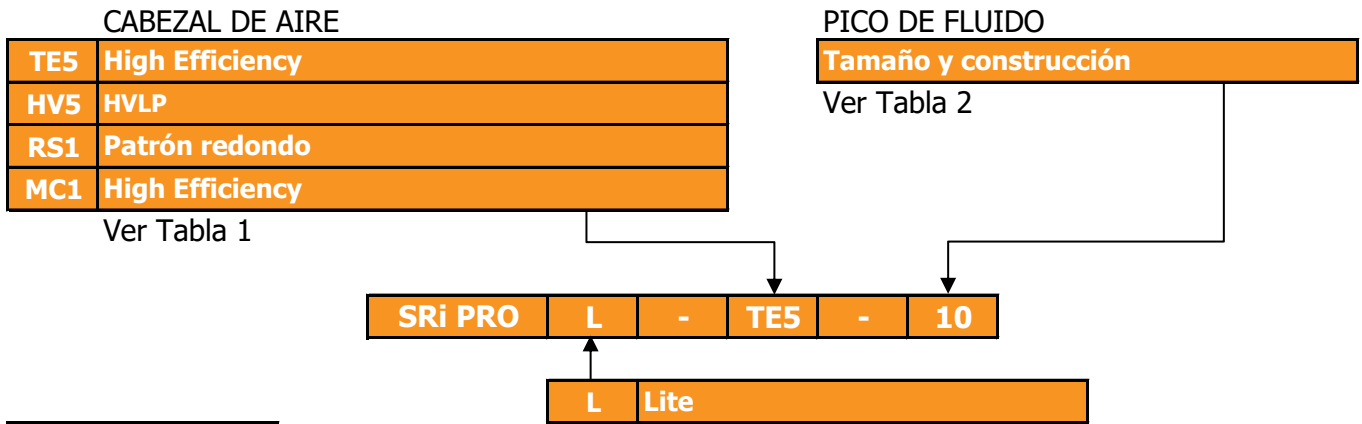
**SEPA CÓMO Y DÓNDE APAGAR EL EQUIPO EN CASO DE EMERGENCIA.**



**FORMACIÓN DEL OPERADOR.** Todo el personal debe recibir formación antes de utilizar equipos de acabado.

**ES LA RESPONSABILIDAD DEL EMPLEADOR PROPORCIONAR ESTA INFORMACIÓN AL OPERADOR DEL EQUIPO.**

**FORMATO DEL NÚMERO DE PIEZA Y GUÍA DE SELECCIÓN DE PIEZAS**



**TABLA 1**

**CABEZAL DE AIRE GUÍA DE RENDIMIENTO**

Cabezal de aire y tipo		Pieza número	Consumo de aire (L/Min)	Presión de entrada de aire recomendada	Caudal de fluido típico*	Tamaño del patrón de pulverización típico**
TE5	High Efficiency	SRIPRO-102-TE5-K	100 [3.5 cfm]	2 Bar [29 psi]	5 - 100 ml/min	180mm
HV5	HVLP	SRIPRO-102-HV5-K	135 [4.8 cfm]	2 Bar [29 psi]	5 - 80 ml/min	160mm
RS1	Patrón redondo	SRIPRO-102-RS1-K	55 [1.9 cfm]	2 Bar [29 psi]	5 - 50 ml/min	50mm
MC1	High Efficiency	SRIPRO-102-MC1-K	50 [1.8 cfm]	1 Bar [14.5 psi]	1 - 50 ml/min	60mm

\* Los caudales pueden variar según la pintura/el material y las presiones utilizadas.

\*\* Tamaño del patrón de pulverización a una distancia de 50 - 100 mm.

**TABLA 2**

**PICOS DE FLUIDO Y AGUJAS**

Tamaño del pico de fluido	Acero Inoxidable	
	Pico de Fluido	Aguja
06	SRIPRO-210-06M-K	SRIPRO-310-06M-K
08	SRIPRO-200-08-K	SRIPRO-300-08-10-K
10	SRIPRO-200-10-K	SRIPRO-300-08-10-K
12	SRIPRO-200-12-K	SRIPRO-300-12-14-K
14	SRIPRO-200-14-K	SRIPRO-300-12-14-K

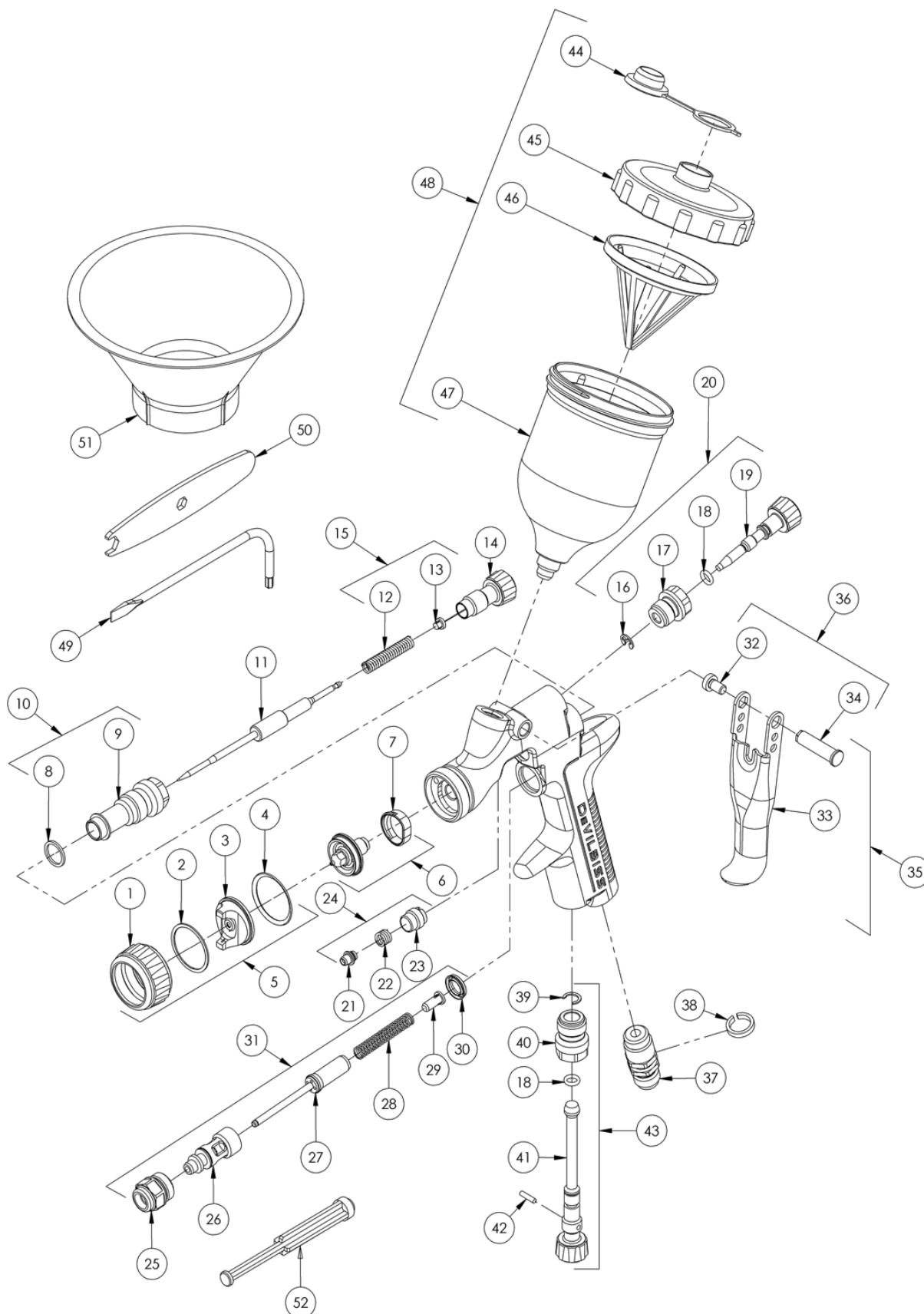
**TABLA 3**

**COMBINACIONES RECOMENDADAS DE PICO DE FLUIDO / CABEZAL DE AIRE**

Cabezal de aire y tipo		0.6mm	0.8mm	1.0mm	1.2mm	1.4mm
TE5	High Efficiency	-	S	S	S	S
HV5	HVLP	-	S	S	S	S
RS1	Patrón redondo	-	S	S	S	S
MC1	High Efficiency	S	-	-	-	-

S= Picos de fluido y agujas de acero inoxidable disponibles en este tipo y tamaño.

DIAGRAMA DE PIEZAS



## LISTA DE PIEZAS

REF.	Nº DE PIEZA.	DESCRIPCIÓN	CANT.
1	-	ANILLO DE RETENCIÓN	1
2	-	JUNTA GIRATORIA	1
3	-	CABEZAL DE AIRE	1
4	-	JUNTA DEL ANILLO DE RETENCIÓN	1
5	VER TABLA 1	CABEZAL DE AIRE Y ANILLO DE RETENCIÓN	1
6	VER TABLA 2	PICO DE FLUIDO Y SEPARADOR	1
*7	SRIPRO-2-K5	SEPARADOR (KIT DE 5)	1
*8	-	JUNTA DEL CASQUILLO DEL CUERPO	1
9	-	CASQUILLO DEL CUERPO	1
10	SN-6-K	CASQUILLO DEL CUERPO Y JUNTA	1
11	VER TABLA 2	AGUJA DE FLUIDO	1
*12	-	MUELLE DE LA AGUJA	1
*13	-	BASE DEL MUELLE DE LA AGUJA	1
14	SN-81-K	MANDO DE AJUSTE DE FLUIDO	1
15	SN-423-K3	MUELLE Y BASE (KIT DE 3)	1
16	-	GRAPA CIRCULAR	1
17	-	CUERPO DE LA VÁLVULA DISPERSORA	1
*18	-	JUNTA DE LA VÁLVULA DISPERSORA	2
19	-	MANDO DE AJUSTE DE LA VÁLVULA DISPERSORA	1
20	SRIPRO-402-K	CONJUNTO DE VÁLVULA DISPERSORA	1
21	-	EMPAQUETADURA DE LA AGUJA	1
22	-	MUELLE DE LA EMPAQUETADURA	1
23	-	TUERCA DE LA EMPAQUETADURA	1
*24	SN-404-K	KIT DE EMPAQUETADURA, MUELLE Y TUERCA DE LA EMPAQUETADURA	1
25	-	CUERPO DE LA VÁLVULA DE AIRE	1
26	-	JAULA DE LA VÁLVULA DE AIRE	1
27	-	TULIPA DE LA VÁLVULA DE AIRE	1
28	-	MUELLE DE LA VÁLVULA DE AIRE	1
29	-	BASE DEL MUELLE DE LA VÁLVULA DE AIRE	1
30	-	JUNTA DE LA VÁLVULA DE AIRE	1
31	SN-402-K	CONJUNTO DE VÁLVULA DE AIRE	1
*32	-	TORNILLO DEL ESPÁRRAGO DEL GATILLO (T20 TORX)	1
33	-	GATILLO	1
*34	-	ESPÁRRAGO DEL GATILLO	1
35	SN-42-K	KIT DE GATILLO, ESPÁRRAGO Y TORNILLO	1
36	SN-405-K5	KIT DE ESPIGA Y TORNILLO (KIT DE 5)	1
37	-	KIT DE ENTRADA DE AIRE	1

**LISTA DE PIEZAS (Sigue)**

REF.	Nº DE PIEZA.	DESCRIPCIÓN	CANT.
38	-	KIT DE ANILLOS IDENTIFICATIVOS DE COLORES (4 COLORES)	1
*39	-	GRAPA CIRCULAR	1
40	-	CUERPO DE LA VÁLVULA	1
41	-	MANDO DE AJUSTE DE LA VÁLVULA	1
*42	-	PASADOR DE LA VÁLVULA	1
43	PRO-408-K	VÁLVULA DE CAUDAL DE AIRE	1
44	GFC-2-K5	TAPA ANTI-GOTEO (KIT DE 5)	1
45	SRI-414-K2	TAPA PARA TAZA DE GRAVEDAD (KIT DE 2)	1
46	SRI-42-K3	FILTRO (KIT DE 3)	1
47	-	TAZA DE GRAVEDAD	1
48	SRI-510	KIT DE TAZA DE GRAVEDAD	1
49	SPN-8-K2	DESTORNILLADOR TORX (KIT DE 2)	1
50	SRI-50-K2	LLAVE (KIT DE 2)	1
51	SRI-51-K12	EMBUDO (KIT DE 12)	1
52	-	HERRAMIENTA DE MANTENIMIENTO DE LA VÁLVULA DE AIRE	1

**PIEZAS DE MANTENIMIENTO**

-	PRO-415-1	KIT DE REPARACIÓN DE PISTOLAS (INCLUYE LAS PIEZAS MARCADAS CON *)
---	-----------	---

 **PRECAUCIÓN**

**IMPORTANTE:** Esta pistola pulverizadora es apropiada para materiales de recubrimiento a base de agua o de disolventes.

- La pistola no está diseñada para ser utilizada con materiales altamente corrosivos y/o abrasivos.
- Para evitar una degradación prematura de las piezas, DeVilbiss recomienda que se lave la pistola con una solución de limpieza neutral (pH 6 a 8).
- La pistola no está diseñada para el lavado en un baño ultrasónico.

Si tiene alguna duda respecto a la idoneidad de un material específico, póngase en contacto con su Distribuidor DeVilbiss o directamente con DeVilbiss.



**ADVERTENCIA**

La pistola pulverizadora debe estar conectada a tierra para desvanecer cualquier carga electrostática creada por el flujo de aire o fluido. Esto puede realizarse a través del montaje de la pistola o usando mangueras de aire/fluido conductivas. Debe verificarse la conexión eléctrica entre la pistola y la tierra con un ohmímetro; debe haber una resistencia de menos de  $10^6$  Ohmios.

**SECUENCIA DE ARRANQUE**

- 1 Conecte la pistola a un suministro de aire limpio, sin humedad ni aceite, utilizando una manguera conductiva.
- 2 Mezcle el material de recubrimientos según las instrucciones del fabricante, y cuele el material.
- 3 Gire el mando de ajuste de fluido (14) en el sentido de las agujas del reloj para impedir que se mueva la aguja de fluido.
- 4 Gire el mando de la válvula dispersora (19) en el sentido contrario a las agujas del reloj hasta que esté abierta del todo.
- 5 Ajuste la presión del aire de entrada si es necesario.
- 6 Gire el mando de ajuste de fluido en el sentido contrario a las agujas del reloj hasta que se vea la primera rosca.
- 7 Haga una prueba de pulverización. Si el acabado es demasiado seco, reduzca el caudal de aire reduciendo la presión de entrada.
- 8 Si el acabado es demasiado húmedo, reduzca el caudal de fluido girando el mando de ajuste de fluido (14) en el sentido de las agujas del reloj. Si la atomización es demasiado gruesa, aumente la presión de entrada del aire. Si es demasiado fina, reduzca la presión de entrada.
- 9 El tamaño del patrón puede reducirse girando la válvula dispersora (19) en el sentido de las agujas del reloj.
- 10 Sujete la pistola perpendicular a la superficie a pulverizar. La pulverización en arcos o con la pistola inclinada puede producir un recubrimiento desigual.
- 11 La distancia de pulverización recomendada es de 50–100 mm.
- 12 Pulverice primero los bordes. Solape cada pasada el 75% como mínimo. Mueva la pistola a una velocidad constante.
- 13 Cierre siempre el suministro de aire y alivie la presión cuando la pistola no se esté utilizando.

**NOTA**

Dependiendo de la longitud de la manguera, puede ser necesario utilizar una manguera de mayor diámetro. Instale un manómetro en la empuñadura de la pistola. Con el gatillo apretado, ajuste la presión regulada según sea necesario. No utilice más presión que la necesaria para atomizar el material que se está aplicando. Un exceso de presión creará una sobrepulverización adicional y reducirá la eficacia de transferencia.

**NOTA**


Si se utilizan acoplamientos rápidos, utilice únicamente acoplamientos rápidos de alto caudal. Otros tipos no tienen un caudal de aire suficiente para la operación correcta de la pistola.

**MANTENIMIENTO Y LIMPIEZA DE LA PISTOLA**

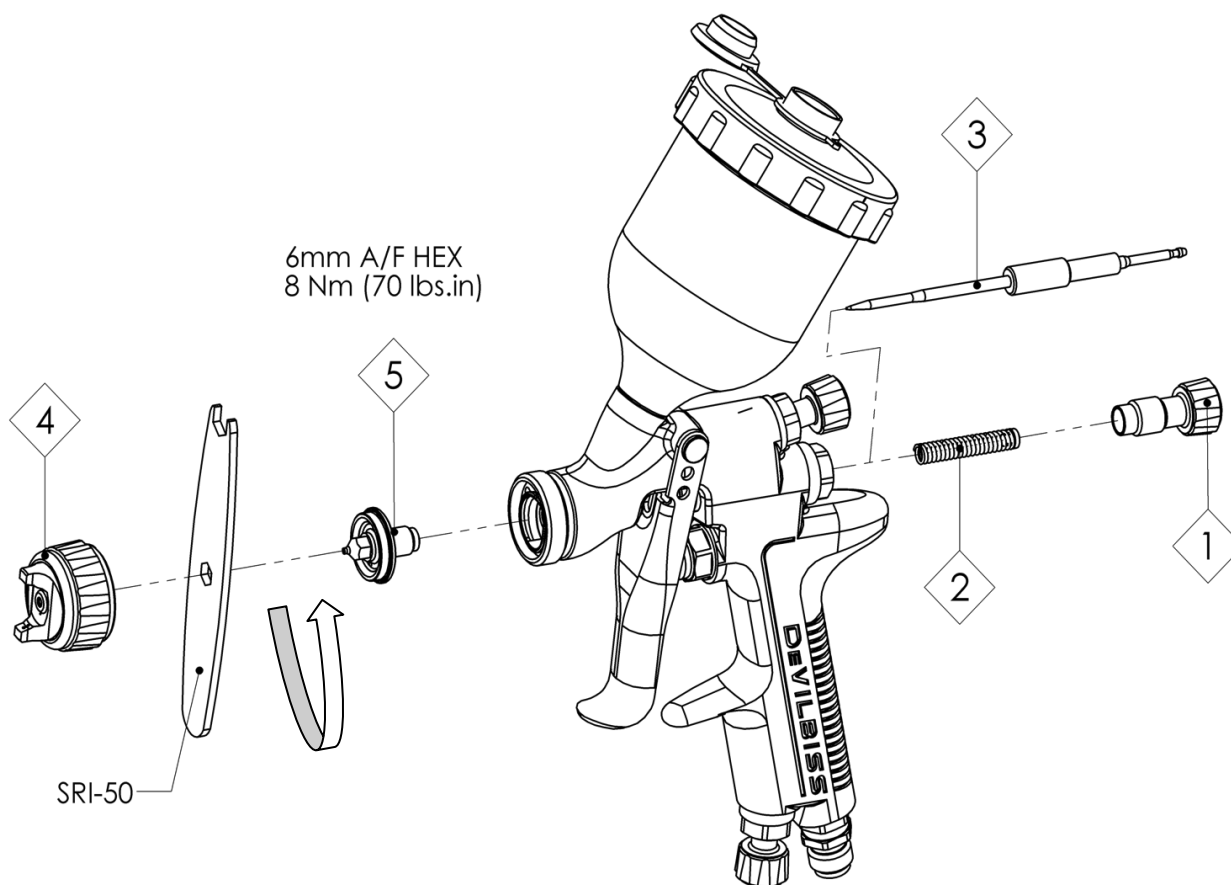
Para limpiar el cabezal de aire y el pico de fluido, cepille el exterior con un cepillo de cerdas duras. Si es necesario limpiar los orificios del cabezal, utilice una cerda o un palillo de dientes si es posible. Si se utiliza un alambre o una herramienta dura, se deben extremar las precauciones para evitar arañar o distorsionar los orificios, lo que causaría distorsiones en el patrón de pulverización.

Para limpiar los conductos de fluido, retire el material sobrante, luego enjuague con un líquido de lavado de pistolas. Limpie el exterior de la pistola con un paño humedecido. No sumerja nunca completamente la pistola en un disolvente o solución de limpieza, ya que es perjudicial para los lubricantes y para la vida de la pistola de pulverización.

**MONTAJE / DESMONTAJE DE LA PISTOLA**

<b>LEYENDA</b>	
	Orden de desmontaje – ver dorso <i>(se monta en orden inverso)</i>
<b>#</b>	<i>(se monta en orden inverso)</i> – ver dorso

## DESMONTAJE PICO DE FLUIDO Y AGUJA



### NOTA

Al sustituir el pico de fluido o la aguja de fluido, sustituya el pico, la aguja y la empaquetadura de fluido al mismo tiempo. El uso de piezas desgastadas puede causar fugas de fluido. No apriete demasiado.

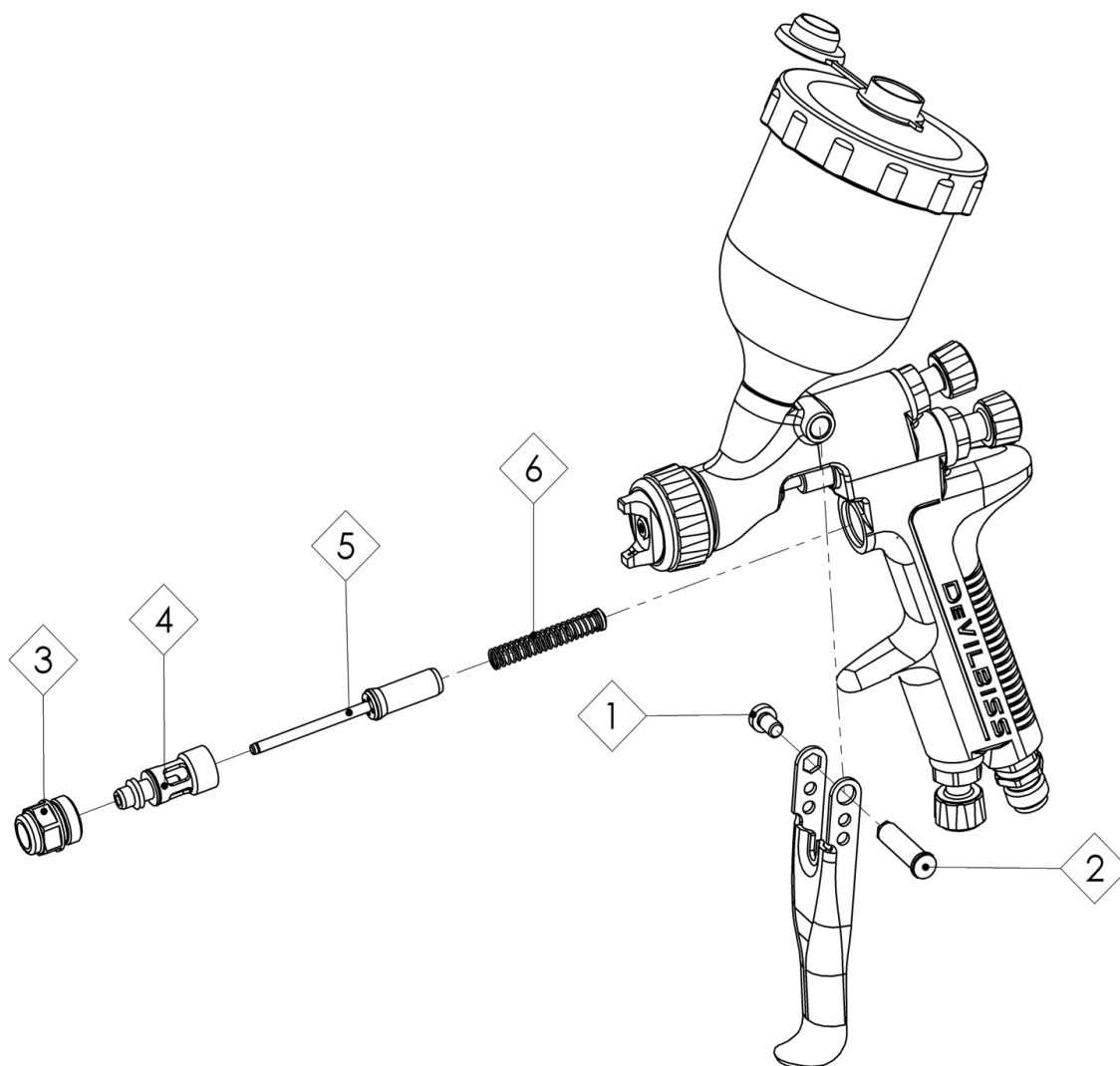


### PRECAUCIÓN

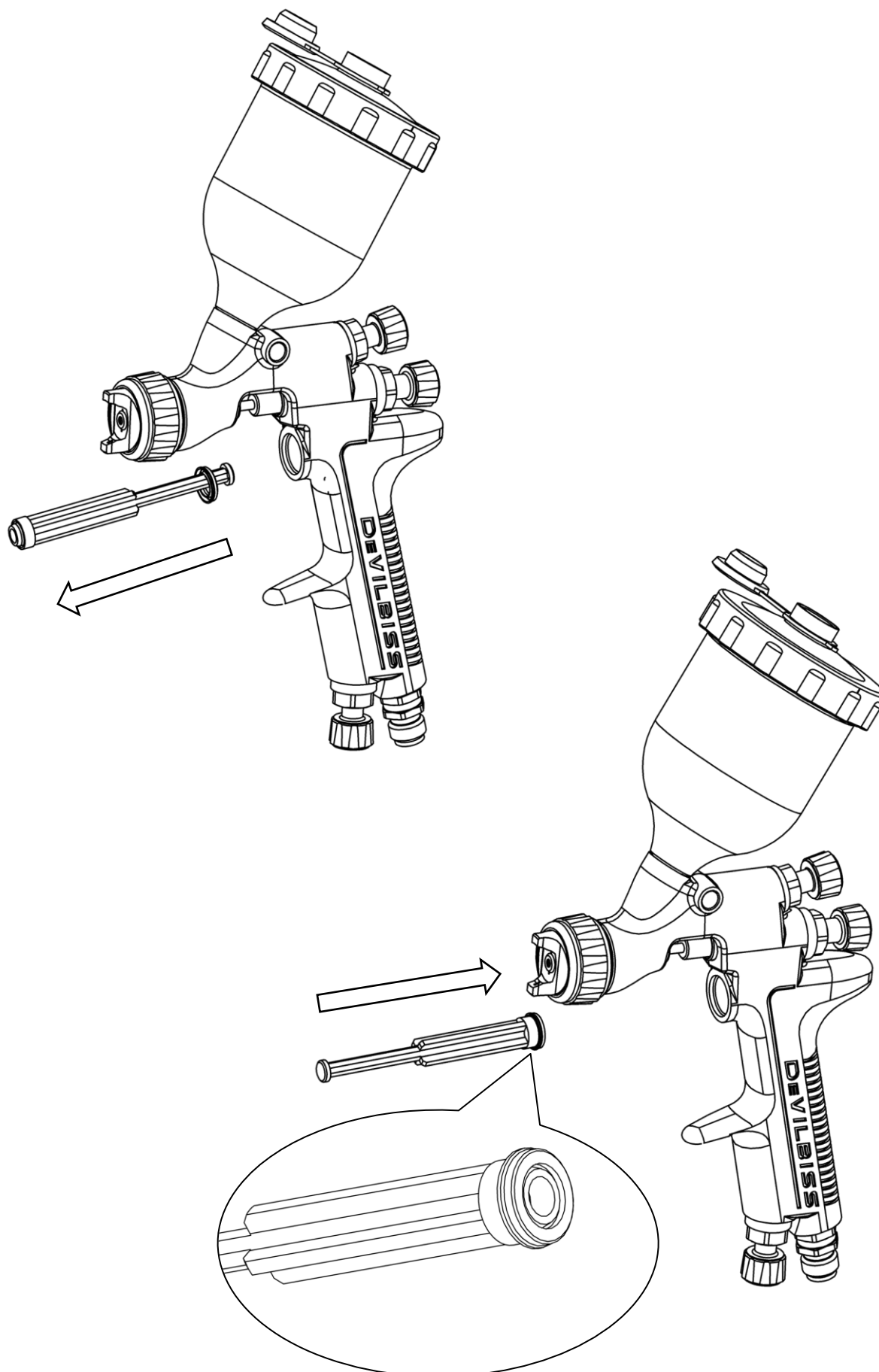
Para evitar dañar el pico de fluido o la aguja de fluido, asegúrese de:

1. Apretar el gatillo y mantener la presión mientras aprieta o afloja el pico de fluido, o bien
2. Retirar el mando de ajuste de fluido para aliviar la presión del muelle contra el collar de la aguja.

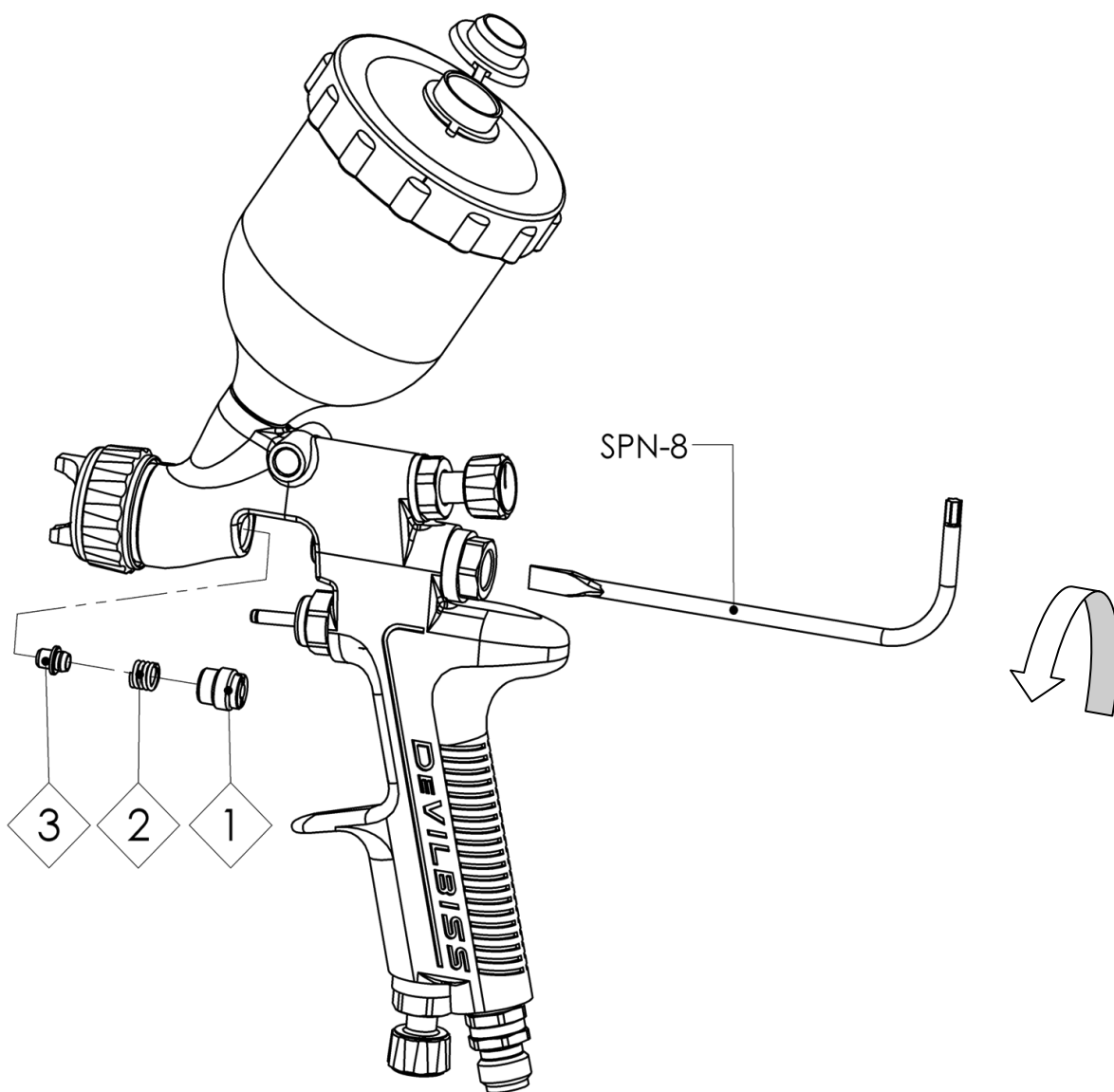
## DESMONTAJE DE LA VÁLVULA DE AIRE



## DESMONTAJE / MONTAJE DE LAS JUNTAS DE LA VÁLVULA DE AIRE



## DESMONTAJE EMPAQUETADURA



## SOLUCIÓN DE PROBLEMAS MECÁNICOS

PROBLEMAS GENERALES	CAUSA	SOLUCIÓN
No hay pulverización.	No hay presión de aire en la pistola.	Compruebe el suministro de aire y la línea de aire.
	El pomo de ajuste de la aguja de fluido no está suficientemente abierto.	Abra el pomo de ajuste de la aguja de fluido.
La pistola escupe pintura al activar/desactivar el gatillo.	Aguja incorrecta montada en la pistola.	Consulte la tabla de selección de pico de fluido/aguja y monte la pieza correcta.
	Desgaste excesivo de la aguja.	Cambiar por una aguja nueva.
	Desgaste excesivo del pico de fluido.	Cambiar por un pico de fluido nuevo.
La pistola escupe pintura al activar el gatillo debido a una acumulación de pintura dentro del cabezal de aire entre operaciones de pintura.	El pico de fluido no está correctamente montado en el cabezal de la pistola.	Apretar.
	Fugas en el pico de fluido/la aguja.	Compruebe si hay daños u obstrucción.
Acumulación de pintura en el pico de fluido.	El pico de fluido no está correctamente montado en el cabezal de la pistola.	Apretar.
	Fugas en el pico de fluido/la aguja.	Compruebe si hay daños u obstrucción.
Acumulación de pintura en el cabezal de aire.	Daños en los orificios del cabezal de aire.	Cambiar por un cabezal de aire nuevo.
	Acumulación gradual de pintura rebotada en el cabezal de la pistola.	Limpiar a fondo.
Imposible obtener un patrón redondo.	Pico de fluido o cabezal de pulverización incorrectamente montado.	Desmonte, compruebe los componentes en busca de daños y vuelva a montar correctamente.

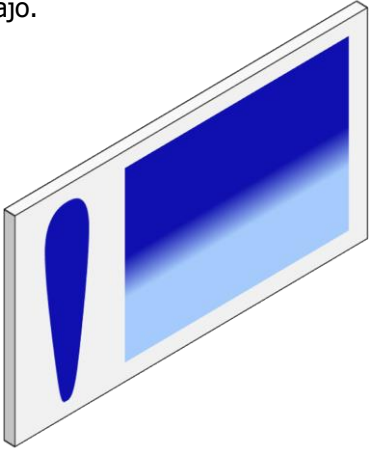
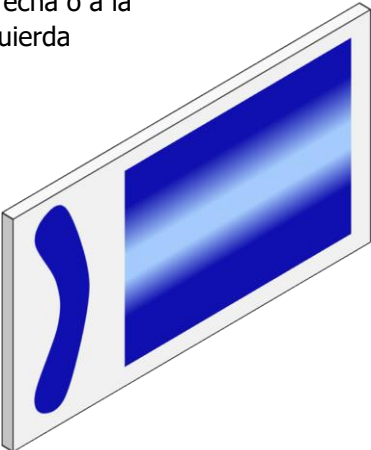
Al desmontar el cabezal de aire del anillo de retención, no retire el asiento del anillo de retención. Pueden dañarse estas piezas. Simplemente pase un paño para limpiar las piezas y vuelva a montarlas con un cabezal de aire nuevo o limpio.

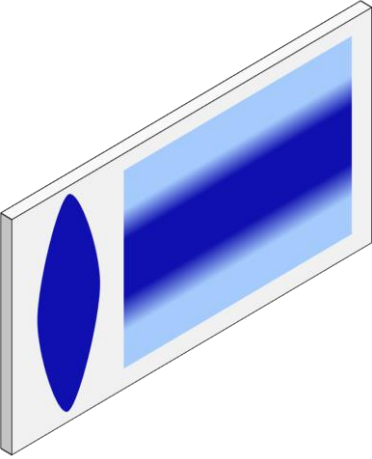
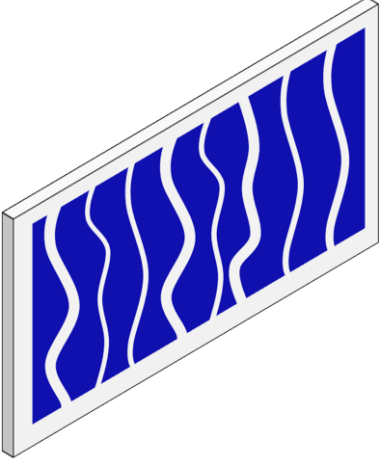
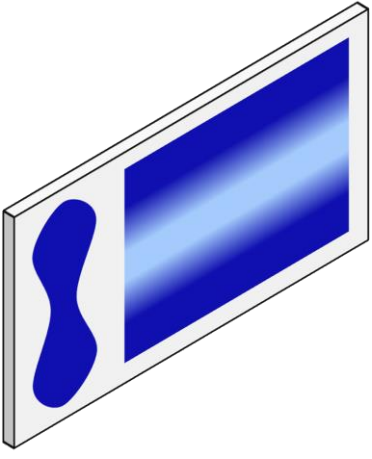
PROBLEMAS CON EL FLUIDO	CAUSA	SOLUCIÓN
Fuga lenta de fluido del asiento de la aguja y el pico de fluido.	Asiento interno del pico de fluido rayado, dañado o desgastado.	Cambiar.
	Perfil externo de la aguja de fluido dañado o desgastado.	Cambiar.
	Contaminación en las superficies de contacto de la aguja o el pico que impide un buen sello.	Limpiar a fondo.
	Pico de fluido incorrecto para la aguja de fluido montada en la pistola.	Consulte la tabla de selección de pico/aguja y monte la pieza correcta.
	La aguja se mueve lentamente.	Lubrique la empaquetadura. (GL-1)
	Tuerca de la empaquetadura muy apretada.	Ajustar.
Fuga importante de fluido del asiento de la aguja y el pico de fluido.	Contaminación en las superficies de contacto de la aguja o el pico que impide un buen sello.	Retire el pico y la aguja y límpielos a fondo.
	Pico de fluido incorrecto para la aguja de fluido montada en la pistola.	Consulte la tabla de selección de pico/aguja y monte la pieza correcta.
Fuga lenta de fluido de la empaquetadura de la aguja.	La empaquetadura de la aguja de fluido está desgastada o suelta.	Apretar o cambiar según sea necesario.

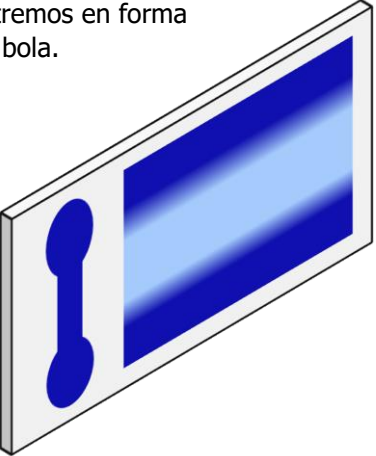


PROBLEMAS CON EL AIRE	CAUSA	SOLUCIÓN
Pequeña fuga de aire del cabezal de aire cuando el gatillo no está activado.	Vástago de la válvula de aire contaminado y mal asentado.	Retire el vástago de la válvula de aire y limpie a fondo el husillo y las superficies de contacto de la válvula.
	Junta del vástago de la válvula de aire dañada o ausente.	Cambiar.

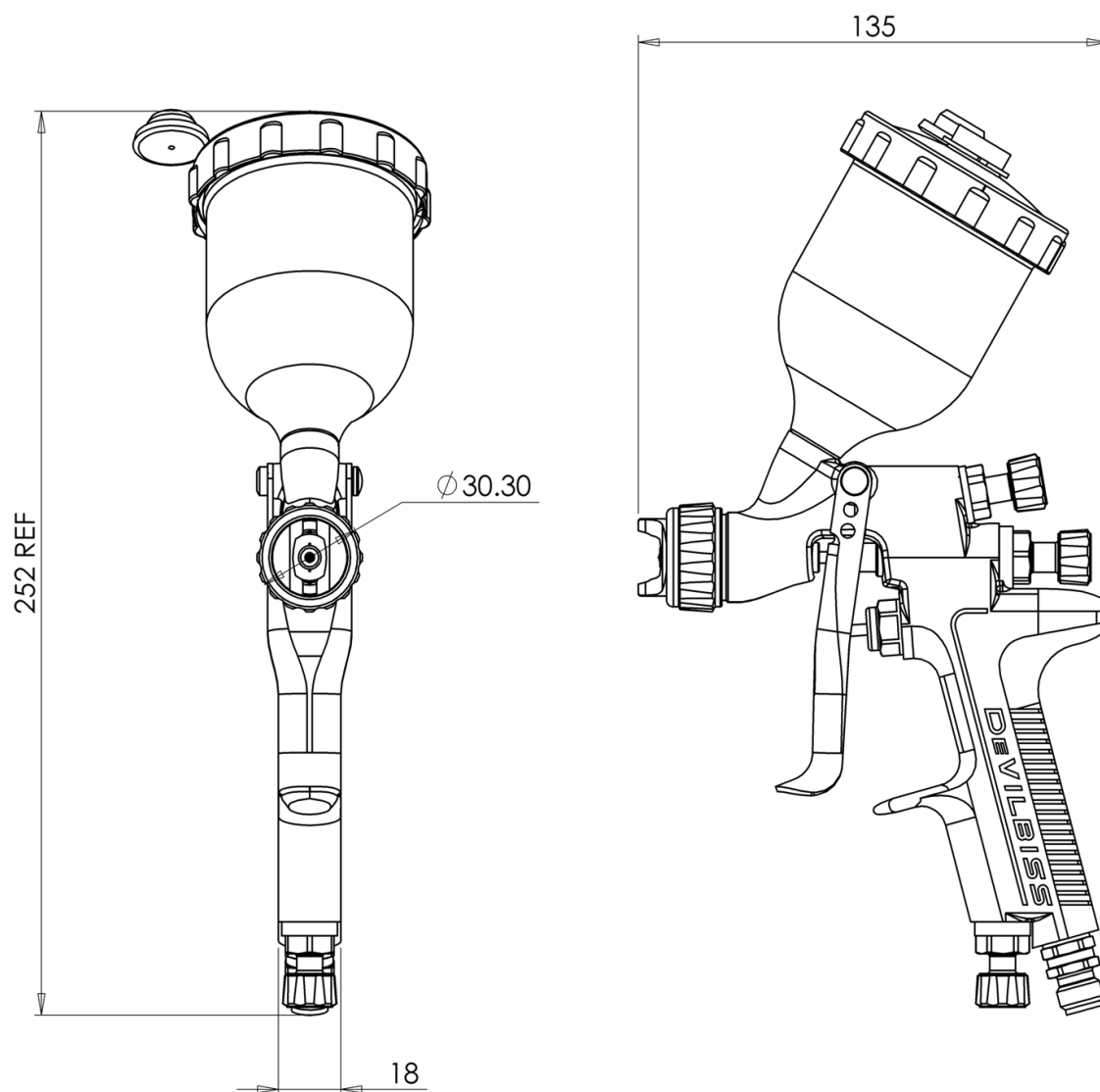
## SOLUCIÓN DE PROBLEMAS DE PULVERIZACIÓN

PROBLEMA	CAUSA	SOLUCIÓN
Patrón cargado arriba o abajo. 	Acumulación de material en el cabezal de aire, obstrucción en los orificios del cuerno, los orificios centrales o las boquillas.	Remojar el cabezal o el pico en un disolvente apropiado y limpiar a fondo.
	Acumulación de material en el exterior del pico de fluido, o pico de fluido parcialmente obstruido.	Cambiar el pico de fluido o el cabezal de aire si es necesario.
	Pico de fluido o cabezal sucio o dañado.	Cambiar el pico de fluido o el cabezal de aire si es necesario.
Patrón cargado a la derecha o a la izquierda 	Obstrucción en el orificio izquierdo o derecho del cuerno.	Remojar el cabezal o el pico en un disolvente apropiado y limpiar a fondo.
	Suciedad o daños en el lado derecho o izquierdo del exterior del pico de fluido.	Cambiar el pico de fluido o el cabezal de aire si es necesario.
Remedios para un patrón cargado arriba, abajo, a la derecha o a la izquierda.		
<p>Determine si la obstrucción se produce en el cabezal de aire o en el pico de fluido. Esto se determina haciendo una prueba de pulverización. Luego, gire el cabezal media vuelta y pulverice de nuevo. Si el defecto se ha invertido, la obstrucción se encuentra en el cabezal de aire. Limpie el cabezal de aire siguiendo las instrucciones anteriores. Compruebe también que no hay pintura seca justo dentro del orificio central del cabezal; si la hay, elimínela con disolvente.</p>		
<p>Si el defecto no se ha invertido, la obstrucción se encuentra en el pico de fluido. Limpie el pico. Si no se resuelve el problema, cambie el pico de fluido.</p>		

<p>Patrón cargado en el centro.</p> 	<p>La válvula de ajuste del patrón está demasiado cerrada.</p>	<p>Gire la válvula en el sentido antihorario hasta que consiga el patrón correcto.</p>
	<p>Demasiado material.</p>	<p>Reduzca el caudal de fluido girando el tornillo de ajuste de la aguja de fluido en sentido horario. Reduzca la presión de fluido.</p>
	<p>El material está demasiado espeso.</p>	<p>Diluir hasta obtener la consistencia correcta.</p>
	<p>Presión de aire de atomización demasiado baja.</p>	<p>Aumente la presión de aire.</p>
<p>Abanico de pulverización intermitente.</p> 	<p>Pico de fluido suelto.</p>	<p>Apretar.</p>
	<p>El pico de fluido no está correctamente asentado en el cabezal de la pistola.</p>	<p>Desmonte el pico de fluido, limpie los componentes, compruebe el asiento del cono en el pico y en la pistola por si estuviera dañado o contaminado.</p>
	<p>Obstrucción parcial en conducto de fluido o manguera.</p>	<p>Limpiar o cambiar.</p>
<p>Patrón de pulverización partido</p> 	<p>Caudal inadecuado de material.</p>	<p>Aumente el caudal de fluido cambiando el tamaño del pico de fluido, abriendo el pomo de control de la aguja, o aumente la presión de fluido sobre el recipiente de alimentación a presión.</p>
	<p>Presión demasiado alta en el cuerno.</p>	<p>Reduzca la presión de aire girando la válvula de control del patrón en sentido horario.</p>
	<p>Demasiado aire para la cantidad de fluido utilizado.</p>	<p>Reduzca la presión del aire de entrada.</p>

<p>Patrón cargado con extremos en forma de bola.</p> 	<p>Demasiado caudal de fluido.</p>	<p>Cambie a un pico de fluido más pequeño o cambie el cabezal de aire por otro de especificaciones distintas.</p>
<p>Rebote excesivo.</p>	<p>Demasiada presión del aire de atomización.</p>	<p>Reduzca la presión de aire.</p>
	<p>La pistola está demasiado lejos de la superficie.</p>	<p>Compruebe la distancia (normalmente 150–200 mm).</p>
<p>Pintura escurrida, descolgada.</p>	<p>Demasiado caudal de fluido.</p>	<p>Ajuste la pistola o reduzca la presión del fluido.</p>
	<p>Material demasiado diluido.</p>	<p>Mezcle el material correctamente o aplique capas más finas/reduzca el caudal de fluido.</p>
	<p>Pistola inclinada.</p>	<p>Monte la pistola a un ángulo recto respecto al trabajo.</p>
<p>Acabado escaso y basto que se seca antes de cubrir la zona.</p>	<p>La pistola está demasiado lejos de la superficie.</p>	<p>Compruebe la distancia.</p>
	<p>Demasiada presión de aire.</p>	<p>Reduzca la presión de aire y compruebe el patrón de pulverización.</p>
	<p>Caudal de fluido demasiado bajo.</p>	<p>Aumente el caudal de fluido cambiando el tamaño del pico de fluido o la presión de suministro, o girando el mando de control de la aguja en sentido antihorario.</p>

## DIMENSIONES







## **POLÍTICA DE GARANTÍA**

Los productos de DeVilbiss están cubiertos por la garantía limitada de un año sobre materiales y mano de obra de Carlisle Fluid Technologies. El uso de cualquier pieza u accesorio que no sea de Carlisle Fluid Technologies anulará todas las garantías. Si desea información específica sobre garantías, diríjase a una de las oficinas de Carlisle Fluid Technologies relacionadas más adelante.

Carlisle Fluid Technologies se reserva el derecho de modificar las especificaciones de los equipos sin previo aviso. DeVilbiss®, Ransburg®, MS®, BGK®, y Binks® son marcas registradas de Carlisle Fluid Technologies, Inc.

© 2017 Carlisle Fluid Technologies, Inc.  
Reservados todos los derechos.

DeVilbiss forma parte de Carlisle Fluid Technologies, un líder global en tecnologías innovadoras de recubrimiento. Si necesita asistencia técnica o desea localizar un distribuidor autorizado, diríjase a uno de nuestros puntos de venta y asistencia al cliente internacionales.

### EE.UU./Canadá

www.devilbiss.com  
info@carlisleleft.com  
Teléfono gratuito: 1-888-992-4657  
Fax gratuito: 1-888-246-5732

### México

www.carlisleleft.com.mx  
ventas@carlisleleft.com.mx  
Tel: 011 52 55 5321 2300  
Fax: 011 52 55 5310 4790

### Brasil

www.devilbiss.com.br  
vendas@carlisleleft.com.br  
Tel: +55 11 5641 2776  
Fax: +55 11 5641 1256

### Reino Unido

www.carlisleleft.eu  
info@carlisleleft.eu  
Tel: +44 (0)1202 571 111  
Fax: +44 (0)1202 573 488

### Francia

www.carlisleleft.eu  
info@carlisleleft.eu  
Tel: +33(0)475 75 27 00  
Fax: +33(0)475 75 27 59

### Alemania

www.carlisleleft.eu  
info@carlisleleft.eu  
Tel: +49 (0) 6074 403 1  
Fax: +49 (0) 6074 403 281

### China

www.carlisleleft.com.cn  
mkt@carlisleleft.com.cn  
Tel: +8621-3373 0108  
Fax: +8621-3373 0308

### Japón

www.ransburg.co.jp  
overseas-sales@carlisleleft.co.jp  
Tel: 081 45 785 6421  
Fax: 081 45 785 6517

### Australia

www.carlisleleft.com.au  
sales@carlisleleft.com.au  
Tel: +61 (0) 2 8525 7555  
Fax: +61 (0) 2 8525 7575



SOLUTIONS FOR YOUR WORLD