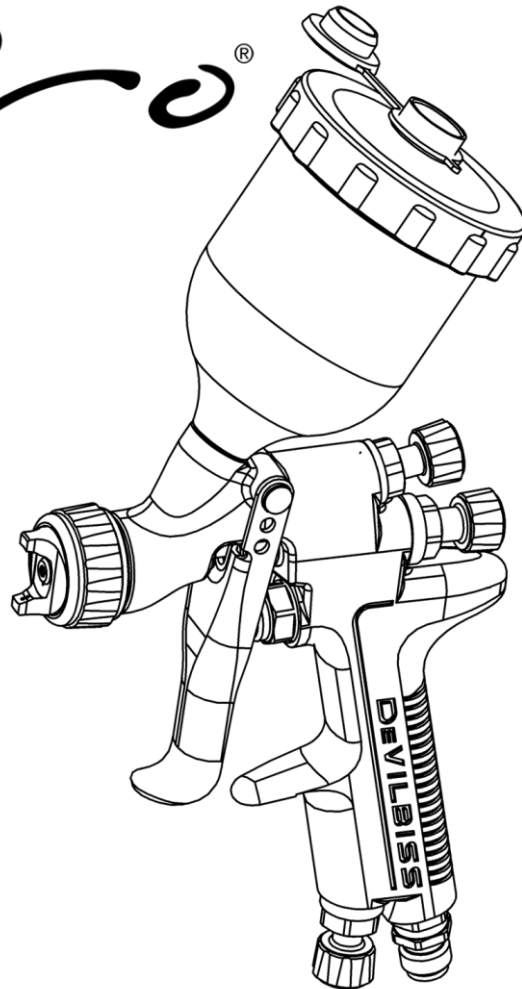


DEVILBISS Sri PRO
serie: **SRI PRO Lite**

**Gravity sprøytepistol for smarte
mikroreparasjoner på små flater.**

CE  II 2 G X

SRI Pro®
LITE



VIKTIG! MÅ IKKE ØDELEGGES

Det er kundens ansvar at alle brukere og vedlikeholdere leser og setter seg inn i denne veiledningen.

Flere kopier av veiledningen kan fås fra den lokale Devilbiss-forhandleren.

LES ALLE INSTRUKSJONER FØR DU BRUKER DETTE DEVILBISS-PRODUKTET.

FUNKSJONS BESKRIVELSE**NO**

SRI PRO Lite sprøytepistol er en profesjonell kvalitetspistol med EPA-kompatibel HVLP-teknikk (høyt volum eller effektivitet, lavt trykk). HVLP-teknikken begrenser lufttrykket i lufttetten til 0,7 bar [10 psi] og reduserer malingspill. Den høye effektiviteten gir virkningsgrad over 65 % slik EPA-standarden krever.

VIKTIG: Denne sprøytepipstolen egner seg både til vann- og løsemiddelbasert maling. Pistolen er ikke beregnet på sterkt etsende og/eller mekanisk slitende materiale, og det kan ventes at behovet for rensing og/eller delebytte øker hvis det brukes slike materialer. Hvis du er i tvil om pistolen kan brukes med et spesielt materiale, kan du kontakte din DeVilbiss-forhandler eller DeVilbiss direkte.

SPESIFIKASJONER**TRYKK I LUFTINNTAKET**

P1 = Maks. statisk luftinntakstrykk	12 bar [175 psi]
Trykk på avtrekkeren for oppsett av HVLP og høy effektivitet i luftinntaket.	2.0 bar [29 psi]
Vibrasjon:	<2.5 m/s ²
Lydeffekt:	Fås på forespørsel
Lydtrykk:	Fås på forespørsel

MILJØSPESIFIKASJONER

Maks. arbeidstemperatur	MED KOPP
-------------------------	----------

KONSTRUKSJONSMATERIALER

Pistolhus, låsering for lufttette, knotter	Eloksert aluminium
Munnstykke	Forniklet messing
Væskehus, væskesnål og avtrekkerbolt	Rustfritt Stål
Fjær, klemme, skruer	Rustfritt Stål
Forseglinger, pakninger	Løsemiddelbestandige
Avtrekker	Forkrommet stål
Luftinntak, nålhylse, spredeventilhus, mutter til luftventil	Forkrommet messing
Luftventilenhet	Rustfritt Stål, HDPE

KOBLINGER

Luftinnløp, diameter	Universal 1/4" BSP og 1/4 " NPS (M)
Væskeinnløp, diameter	7/16" - 14 UNC

VEKT

BARE PISTOLEN	395g
MED KOPP	455g

MÅL

L x H x B mm	135 x 252 x 18
--------------	----------------

Produktbeskrivelse / Formålet med erklæringen:

SRI PRO LITE

Dette produktet er utformet til bruk sammen med:

Løsemiddel- og vannbaserte materialer

Egner seg til bruk i farlige omgivelser:

Sone 1 / Sone 2

Verneklasse:

II 2 G X

Teknisk kontrollorgan, opplysninger og rolle:

Element Materials Technology (0891)
Oppbevaring av teknisk dokumentasjon

**Denne samsvars-
/sammenstillingserklæringen er utstedt på produsentens eneansvar:**

Carlisle Fluid Technologies UK Ltd,
Ringwood Road,
Bournemouth, BH11 9LH. UK

EU-samsvarserklæring



Gjenstanden for den ovennevnte erklæringen samsvarer med de relevante delene av harmoniseringsregelverket til EU:

Maskindirektivet 2006/42/EF

ATEX-direktivet 2014/34/EU

fordi det samsvarer med de følgende lovdokumentene og harmoniserte standardene:

EN ISO 12100:2010 Maskinsikkerhet - Hovedprinsipper for konstruksjon

BS EN 1953:2013 Forstøvings- og sprøyteutstyr for maling og lakk – sikkerhetskrav

EN 1127-1:2011 Eksplosive atmosfærer – forebygging av eksplosjoner – grunnleggende begreper

EN 13463-1:2009 Ikke-elektrisk utstyr for potensielt eksplosiv atmosfære – Grunnleggende metoder og krav

HVLP- og High Efficiency-produkter samsvarer med kravene til PG6 fra EPA-retningslinjene og gir mer enn 65 % overføringseffektivitet.

Forutsatt at alle de vilkårene for sikker bruk/installering som går fram av produkthåndbøkene er fulgt og at installeringen er utført i samsvar med alle aktuelle lokale bransjestandarder.

Undertegnet på vegne av Carlisle Fluid
Technologies UK Ltd:

D Smith
1/8/17

Salgssjef (EMEA)

På dette delebladet brukes ordene ADVARSEL, OBS og MERK til å understreke viktige sikkerhetsoppløsninger:

 ADVARSEL	 FORSIKTIG	MERK
Faremomenter eller farlige arbeidsmåter som kan føre til alvorlig personskade, død eller betydelige materielle skader.	Faremomenter eller farlige arbeidsmåter som kan føre til mindre skader på person eller materiell.	Viktige installerings-, bruks- eller vedlikeholdsoppløsninger.



ADVARSEL

Les de følgende advarslene før du bruker dette utstyret.



LØSEMIDLER OG MALING Kan være meget brannfarlige eller brennbare når de sprøytes. Følg alltid instruksjonene og sikkerhetsdatabladene til malingsleverandøren før du bruker dette apparatet.



SJEKK APPARATET DAGLIG. Sjekk hver dag om apparatet har slitte eller ødelagte deler. Ikke bruk apparatet hvis du er usikker på tilstanden.



LES BRUKERVEILEDNINGEN Les og sett deg inn i alle sikkerhets-, bruks- og vedlikeholdsoppløsninger i brukerveiledningen før du bruker sprøyteapparatet. Brukerne må følge alle lokale og nasjonale bruksforskrifter og forsikringsvilkår om ventilasjon, brannsikkerhet, bruk og ryddighet på arbeidsplassen.



FARLIG MISBRUK Misbruk av apparatet kan føre til sprekker, feilfunksjon eller utventet start, som kan gi alvorlige skader.



BRANN- OG EKSPLOSJONSFARE Bruk aldri 1,1,1-trikloreten, metylenklorid, andre halogenerede hydrokarbonløsemidler eller væsker som inneholder slike løsemidler i utstyr med fuktete deler av aluminium. Dette kan føre til en farlig kjemisk reaksjon med fare for eksplosjon. Spør leverandøren av væskene for å forsikre deg om at væskene er forenlig med aluminiumsutstyr.



HANSKER må brukes under sprøytearbeid eller vedlikehold av apparatet.



BRUK VERNEBRILLER. Bruk vernebriller med sideskjerm for å unngå alvorlige øyeskader eller blindhet.



STATISK ELEKTRISITET Væsker kan bygge opp statisk elektrisitet som må ledes bort ved tilbørlig jording av apparatet, gjenstander som skal sprøytes og alle andre elektrisk ledende gjenstander i arbeidsområdet. Feil jording eller gnister kan være farlig og føre til brann, eksplosjon eller elektrisk støt eller andre alvorlige skader.



BRUK PUSTEUTSTYR. Det anbefales å bruke åndedrettsvern til enhver tid under arbeidet. Typen åndedrettsvern må være forenlig med produktet som sprøytes.



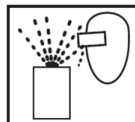
GIFTIGE DAMPER Visse sprøyteprodukter kan være giftige, irriterende eller helseskadelige på andre måter. Les alltid alle etiketter, sikkerhetsdatablad og følg alle anbefalinger for produktet før sprøytemalingen. Spør produktleverandøren hvis du er i tvil.



APPARATET MÅ ALDRI MODIFISERES. Ikke modifierer apparatet uten skriftlig godkjenning fra produsenten.



ENERGIKONTROLL. Alle strømkilder må frakobles eller gjøres strømløse før vedlikeholdsarbeid, eller kan det føre til alvorlig personskade eller død.



PROSJEKTILFARE Du kan bli skadd av flyvende fragmenter eller væsker eller gasser som slippes ut under trykk.



STØYNIVÅ A-vektet lydtrykk fra pumpe- og sprøyteapparatet kan komme over 85 dB(A), men det kommer an på innstillingene. Faktiske støynivåmålinger kan fås på forespørsel. Det anbefales å bruke hørselsvern så lenge apparatet er i bruk.



FRAMGANGSMÅTE FOR TRYKKAVLASTING Følg alltid framgangsmåten for trykkavlastning i brukerveiledningen for apparatet.



VÆR KLAR OVER HVORDAN DU SLÅR AV APPARATET I NØDSTILFELLER.



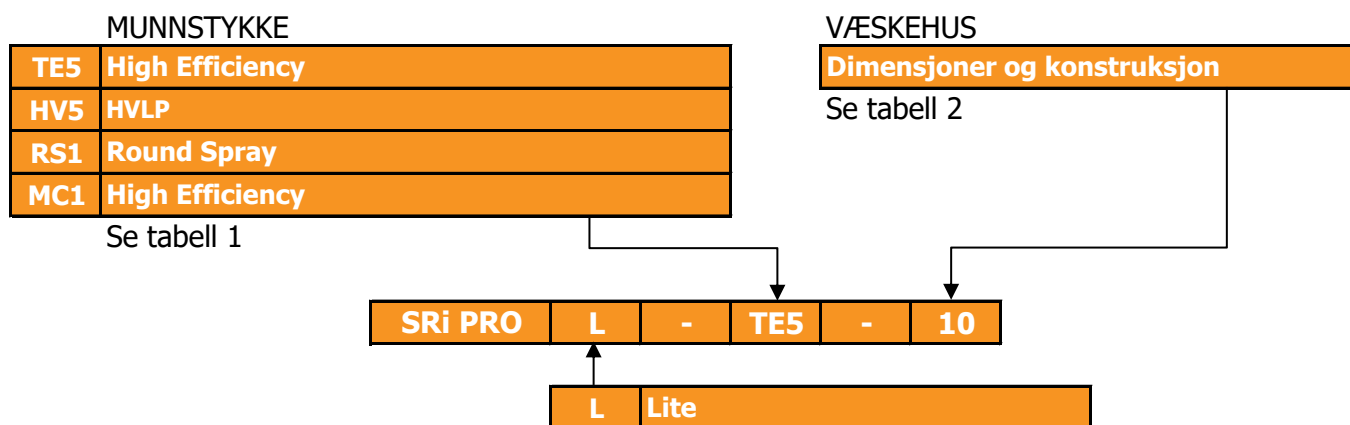
HØYT TRYKK Høyt trykk kan føre til alvorlig personskade. Avlast alt trykk før vedlikehold. Væske fra pistolen, lekkasje på slangen eller fra sprukne deler kan bli sprøytet inn i kroppen din og føre til ekstremt alvorlige skader.



OPERATØROPPLÆRING Alt personell må læres opp før de skal bruke sprøyteapparatet.

DET ER ARBEIDSGIVERENS ANSVAR Å GI DISSE OPPLYSNINGENE TIL BRUKEREN AV APPARATET.

DELNUMMERFORMAT FOR PISTOLEN OG DELVALGTABELL



TABELL 1
YTELSESTABELL FOR LUFTHETTE

Lufthette og type		Delnummer	Luftforbruk (L/Min)	Anbefalt trykk i luftinnløpet	Typisk væskestrøm*	Typisk strålestørrelse**
TE5	High Efficiency	SRIPRO-102-TE5-K	100 [3.5 cfm]	2 Bar [29 psi]	5 - 100 ml/min	180mm
HV5	HVLP	SRIPRO-102-HV5-K	135 [4.8 cfm]	2 Bar [29 psi]	5 - 80 ml/min	160mm
RS1	Round Spray	SRIPRO-102-RS1-K	55 [1.9 cfm]	2 Bar [29 psi]	5 - 50 ml/min	50mm
MC1	High Efficiency	SRIPRO-102-MC1-K	50 [1.8 cfm]	1 Bar [14.5 psi]	1 - 50 ml/min	60mm

* Væskestrømmen kan variere med maling/materiale og trykk

** Strålestørrelsen på 50 - 100 mm avstand

TABELL 2
VÆSKEHUS OG NÅLER

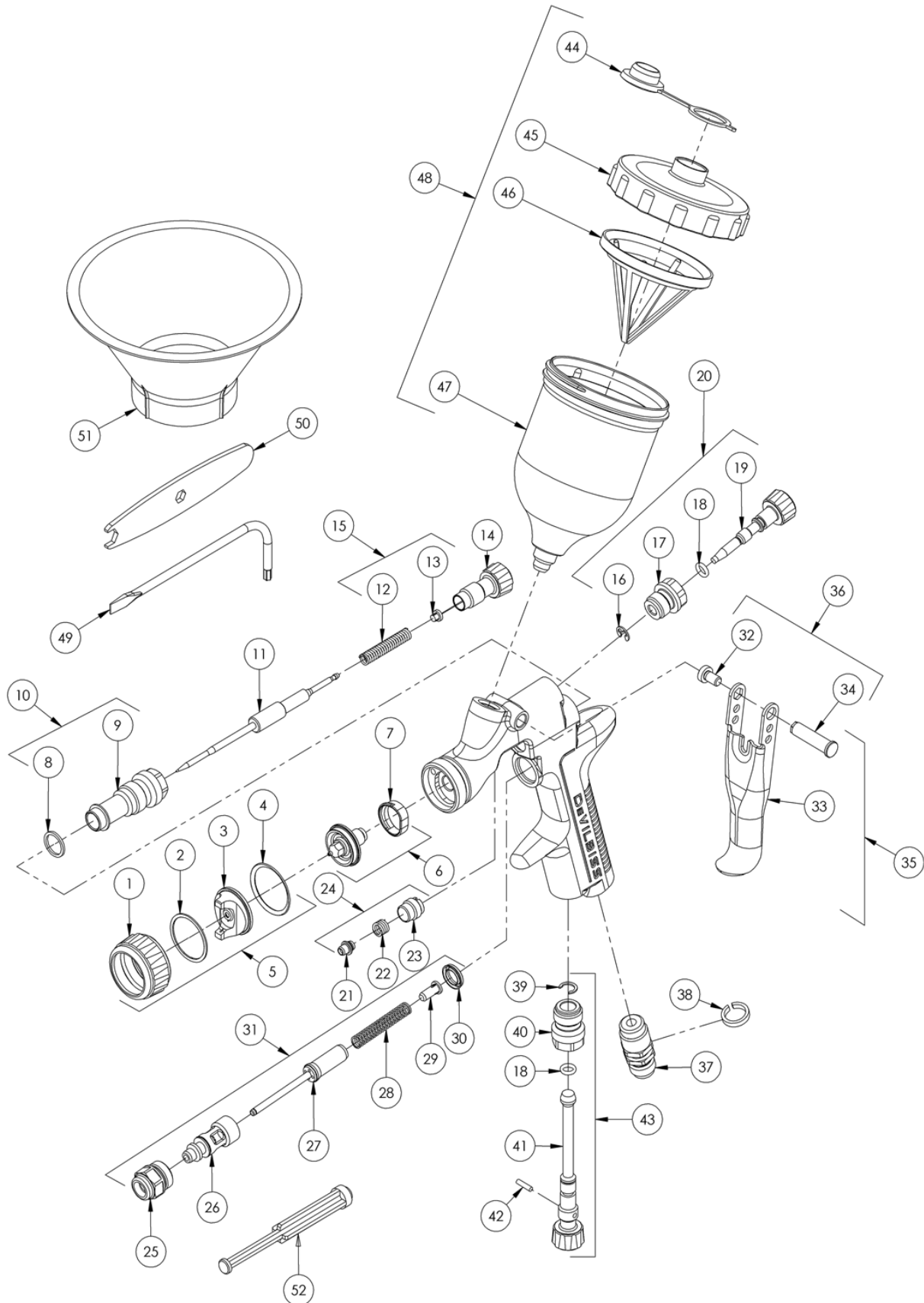
Væskehus, dimensjon	Rustfritt Stål	
	Væskehus	Nål
06	SRIPRO-210-06M-K	SRIPRO-310-06M-K
08	SRIPRO-200-08-K	SRIPRO-300-08-10-K
10	SRIPRO-200-10-K	SRIPRO-300-08-10-K
12	SRIPRO-200-12-K	SRIPRO-300-12-14-K
14	SRIPRO-200-14-K	SRIPRO-300-12-14-K

TABELL 3
ANBEFALTE KOMBINASJONER AV VÆSKEHUS/MUNNSTYKKE

Lufthette og type		0.6mm	0.8mm	1.0mm	1.2mm	1.4mm
TE5	High Efficiency	-	S	S	S	S
HV5	HVLP	-	S	S	S	S
RS1	Round Spray	-	S	S	S	S
MC1	High Efficiency	S	-	-	-	-

S= Det fås væskehus og nåler i rustfritt kvalitetsstål i denne typen og dimensjonen.

SPRENGTEGNING



DELELISTE

REF.	DEL nr.	BESKRIVELSE	ANT.
1	-	SIKRINGSRING	1
2	-	SLEPERING	1
3	-	MUNNSTYKKE	1
4	-	TETNING FOR SIKRINGSRING	1
5	SE TABELL 1	MUNNSTYKKE OG SIKRINGSRING	1
6	SE TABELL 2	VÆSKEHUS OG SEPARATOR	1
*7	SRIPRO-2-K5	SEPARATOR (SETT MED 5)	1
*8	-	NÅLHYLSE, TETNING	1
9	-	NÅLHYLSE	1
10	SN-6-K	NÅLHYLSE OG TETNING	1
11	SE TABELL 2	VÆSKENÅL	1
*12	-	NÅLFJÆR	1
*13	-	NÅLFJÆRPUTE	1
14	SN-81-K	VÆSKEJUSTERINGSKNOTT	1
15	SN-423-K3	FJÆR OG BUFFER (SETT MED 3)	1
16	-	SIKRINGSBØYLE	1
17	-	SPREDERVENTILKROPP	1
*18	-	SPREDERVENTILFORSEGLING	2
19	-	JUSTERINGSKNOTT FOR SPREDEVENTILEN	1
20	SRIPRO-402-K	SPREDEVENTILENHET	1
21	-	NÅLPAKNING	1
22	-	PAKNINGSFJÆR	1
23	-	PAKNINGSMUTTER	1
*24	SN-404-K	SETT MED PAKNING, FJÆR OG PAKNINGSMUTTER	1
25	-	LUFTVENTILHUS	1
26	-	LUFTVENTILBUR	1
27	-	LUFTVENTILTALLERKEN	1
28	-	LUFTVENTILFJÆR	1
29	-	FJÆRBUFFER TIL LUFTVENTIL	1
30	-	TETNING TIL LUFTVENTIL	1
31	SN-402-K	LUFTVENTILENHET	1
*32	-	SKRUE TIL AVTREKKERBOLT (T20 TORX)	1
33	-	AVTREKKER	1
*34	-	AVTREKKERBOLT	1
35	SN-42-K	SETT AV AVTREKKERBOLT OG SKRUE	1
36	SN-405-K5	BOLT/SKRUE-SETT (SETT MED 5)	1
37	-	LUFTINNTAKSSETT	1

DELELISTE, (Fortsettelse)

REF.	DEL nr.	BESKRIVELSE	ANT.
38	-	SETT AV FARGE-ID-RINGER (4 FARGER)	1
*39	-	SIKRINGSBØYLE	1
40	-	VENTILHUS	1
41	-	VENTILJUSTERINGSKNOTT	1
*42	-	VENTILNÅL	1
43	PRO-408-K	LUFTREGULERINGSVENTIL	1
44	GFC-2-K5	DRÅPESTOPPER (SETT MED 5)	1
45	SRI-414-K2	LOKK TIL FLYTEBEGER (SETT MED 2)	1
46	SRI-42-K3	FILTER (SETT MED 3)	1
47	-	FLYTEBEGER	1
48	SRI-510	FLYTEBEGERSETT	1
49	SPN-8-K2	TORX-TREKKER (SETT PÅ 2)	1
50	SRI-50-K2	SKRUNØKKEL (SETT MED 2)	1
51	SRI-51-K12	TRAKT (SETT MED 12)	1
52	-	VEDLIKEHOLDSVERKTØY FOR LUFTVENTILEN	1

VEDLIKEHOLDSDELER

-	PRO-415-1	REPARASJONSSETT FOR SPRØYTEPISTOLEN (INKL. DELER MERKET *)
---	-----------	--

**FORSIKTIG**

VIKTIG: Denne sprøytepipstolen egner seg både til vann- og løsemiddelbasert maling.

- Pistolen er ikke beregnet på å brukes til estende eller abrasive stoffer.
- DeVilbiss anbefaler å vaske pistolen i nøytral vaskeløsning (pH 6 til 8) for å hindre at delene slites ut for tidlig.
- Pistolen er ikke bygd for å tåle rensing i ultralydbad.

Hvis du er i tvil om pistolen kan brukes til et spesielt materiale, kan du kontakte DeVilbiss-forhandleren din eller DeVilbiss direkte.

**ADVARSEL**

Sprøytepistolen må jordes for å utlade eventuell statisk elektrisitet som kan dannes av væske- og luftstrømmene. Dette kan gjøres gjennom stativet til sprøytepistolen eller ledende luft-/væskeslanger. Den elektriske kontinuiteten fra sprøytepistolen til jord må sjekkes og motstanden må være mindre enn 10^6 ohm.

OPPSTART

- 1 Koble pistolen til en ren, fukt- og oljefri luftforsyning ved hjelp av en ledende slange.
- 2 Bland sprøytematerialet etter produsentens instruksjoner og sil det.
- 3 Vri væskejusteringsknotten (14) med klokka for å hindre at væskenåla beveger seg.
- 4 Vri justeringsknotten for spredeventilen (19) mot klokka til den er helt åpen.
- 5 Juster inntakslufttrykket hvis nødvendig.
- 6 Vri væskejusteringsknotten mot klokka til du ser de første gjengene.
- 7 Test sprøytefunksjonen. Hvis resultatet er for tørt, kan du redusere luftstrømmen ved å senke trykket i luftinntaket.
- 8 Hvis resultatet er for vått, kan du redusere væskestrømmen ved å vri væskejusteringsknotten (14) med klokka. Hvis forstøvningen er for grov, kan du øke luftinntakstrykket. Hvis den er for fin, kan du senke inntakstrykket.
- 9 Strålen kan gjøres smalere ved å vri spredeventilknotten (19) med klokka.
- 10 Hold pistolen vinkelrett mot sprøyteflata. Bøyd eller vippende stråle kan gi ujevnt belegg.
- 11 Anbefalt sprøyteavstand er 5–10 cm.
- 12 Begynn i kantene. Overlapp hvert strøk med minst 75 %. Beveg pistolen med jevn hastighet.
- 13 Når sprøytepistolen ikke er i bruk, skal alltid lufttilførselen slås av og trykket avlastes.

MERK

Hvis slangen er lang, kan den trenge større indre diameter. Monter et luftmanometer på pistolhåndtaket. Juster trykket etter behov med avtrekkeren trykt inn. Ikke bruk høyere trykk enn det som trengs for å forstøve sprøytematerialet. For høyt trykk gir mer oversprøyting og mindre effektiv overføring.

MERK


Hvis det er behov for hurtigkoblinger, må de ha høy gjennomstrømming. Andre typer koblinger gir ikke nok luft for korrekt pistolfunksjon.

VEDLIKEHOLD OG RENS AV SPRØYTEPISTOLEN

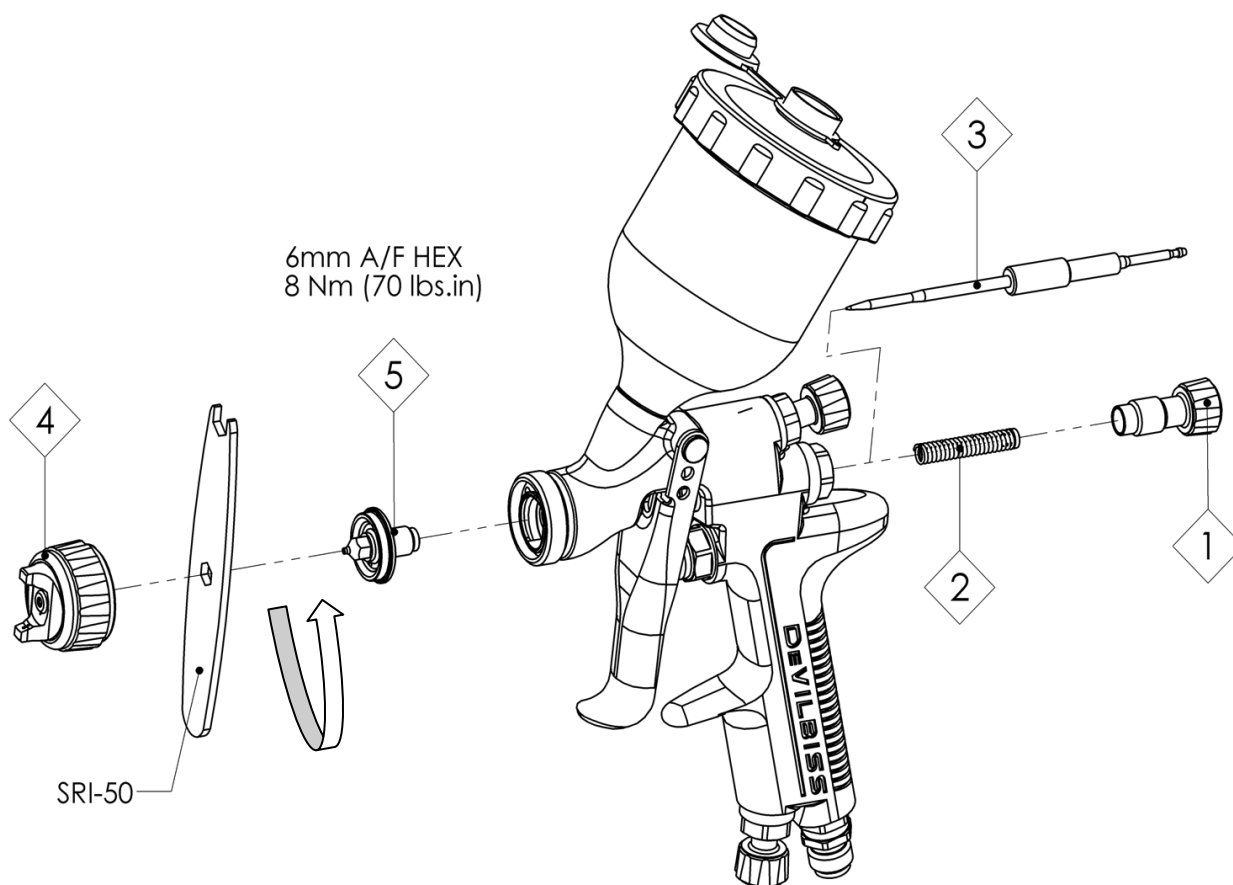
Rens munnstykket og væskehuset ved å børste dem utvendig med en stiv børste. Hvis hullene i munnstykket må renses, brukes et hår av en børstebust eller en tannpirker hvis mulig. Hvis du bruker en metalltråd eller et hardt instrument, må du være ekstremt forsiktig for å unngå å skrape eller ripe opp hullene slik at sprøytemønsteret forstyrres.

Væskekanalene kan renses ved å fjerne overflødig materiale og skylle med pistolvaskløsning. Tørk av pistolen utvendig med en fuktig klut. Senk aldri pistolen ned i løse- eller rengjøringsmidler, siden dette kan skade smøremidlene og forkorte pistolens levetid.

MONTERING/DEMONTING AV SPRØYTEPISTOLEN

NØKSEL	
	Demonteringsrekkefølge – se motstående side (omvendt for montering)
#	(omvendt for montering) – se motstående side

DEMONTERING VÆSKEHUS OG NÅL



MERK

Hvis væskehuset eller væskenåla skal byttes, må huset, nåla og væskepakningen byttes samtidig. Hvis det brukes slitte deler, kan det oppstå væskelekkasje. Ikke stram for mye.

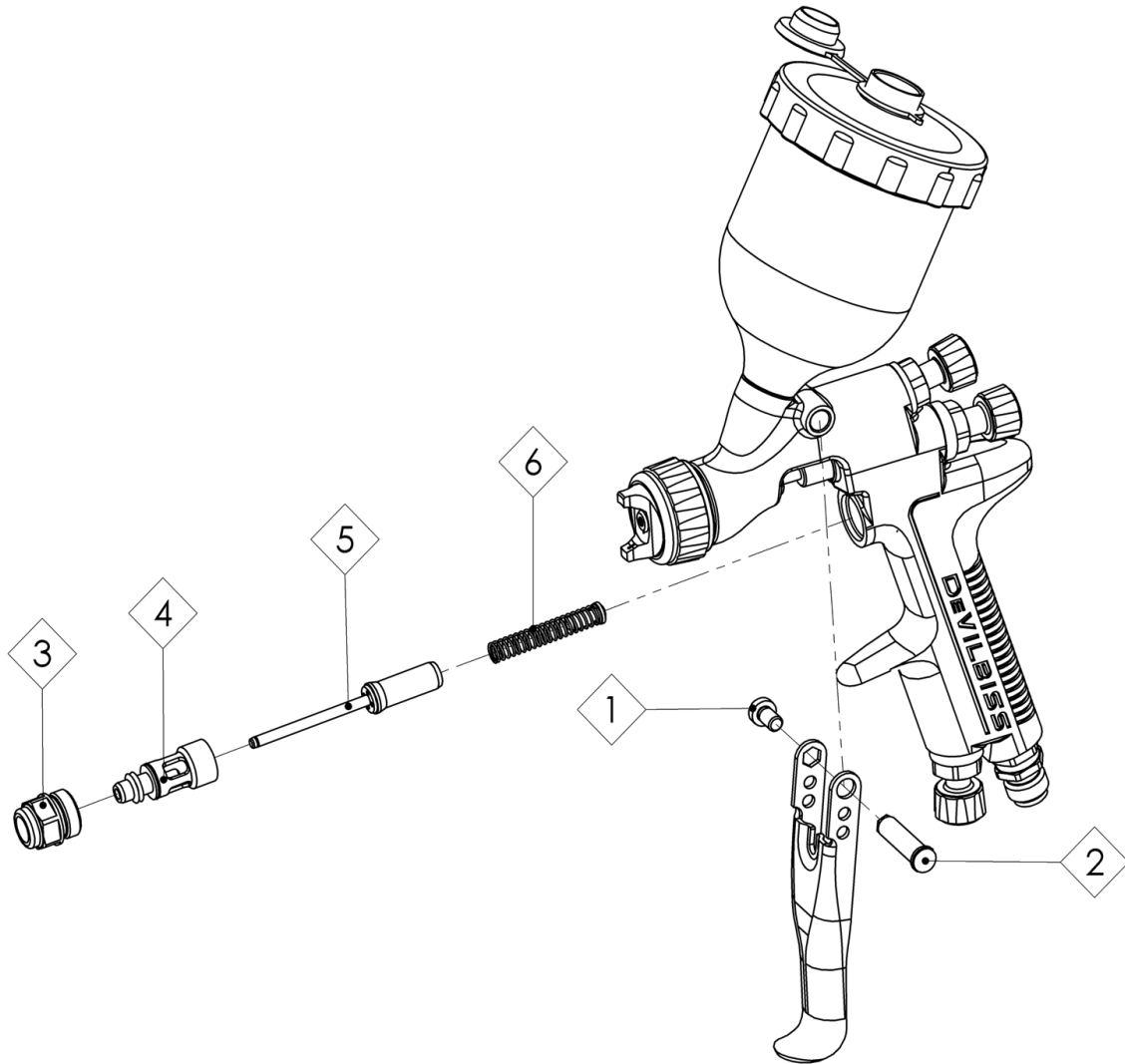


FORSIKTIG

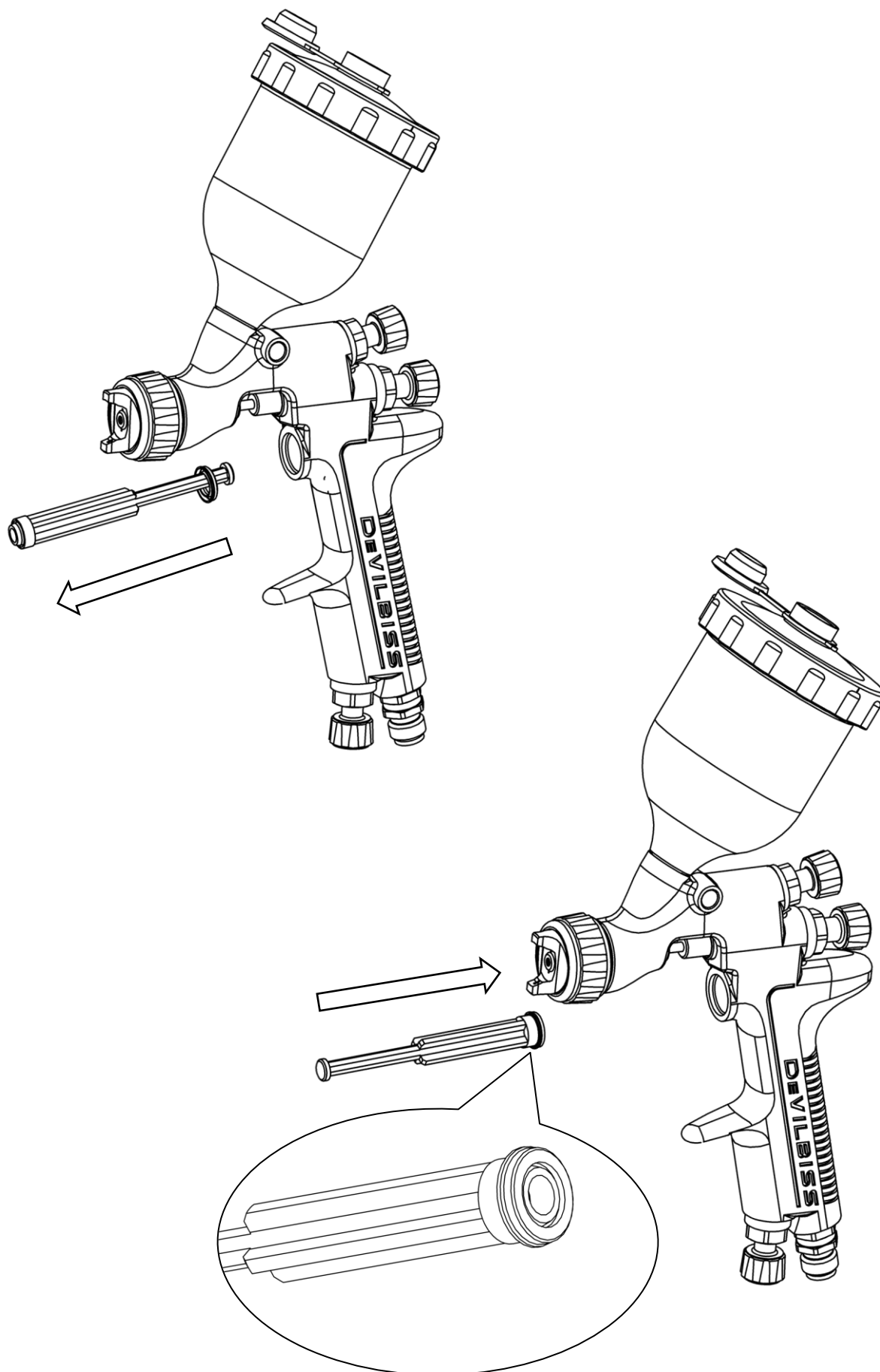
For å unngå skade på væskehus eller væskenål, enten:

1. Hold avtrekkeren inne mens du strammer eller løsner væskehuset, eller,
2. Ta av væskejusteringsknotten for å fjerne fjærtrykket mot nålkragen.

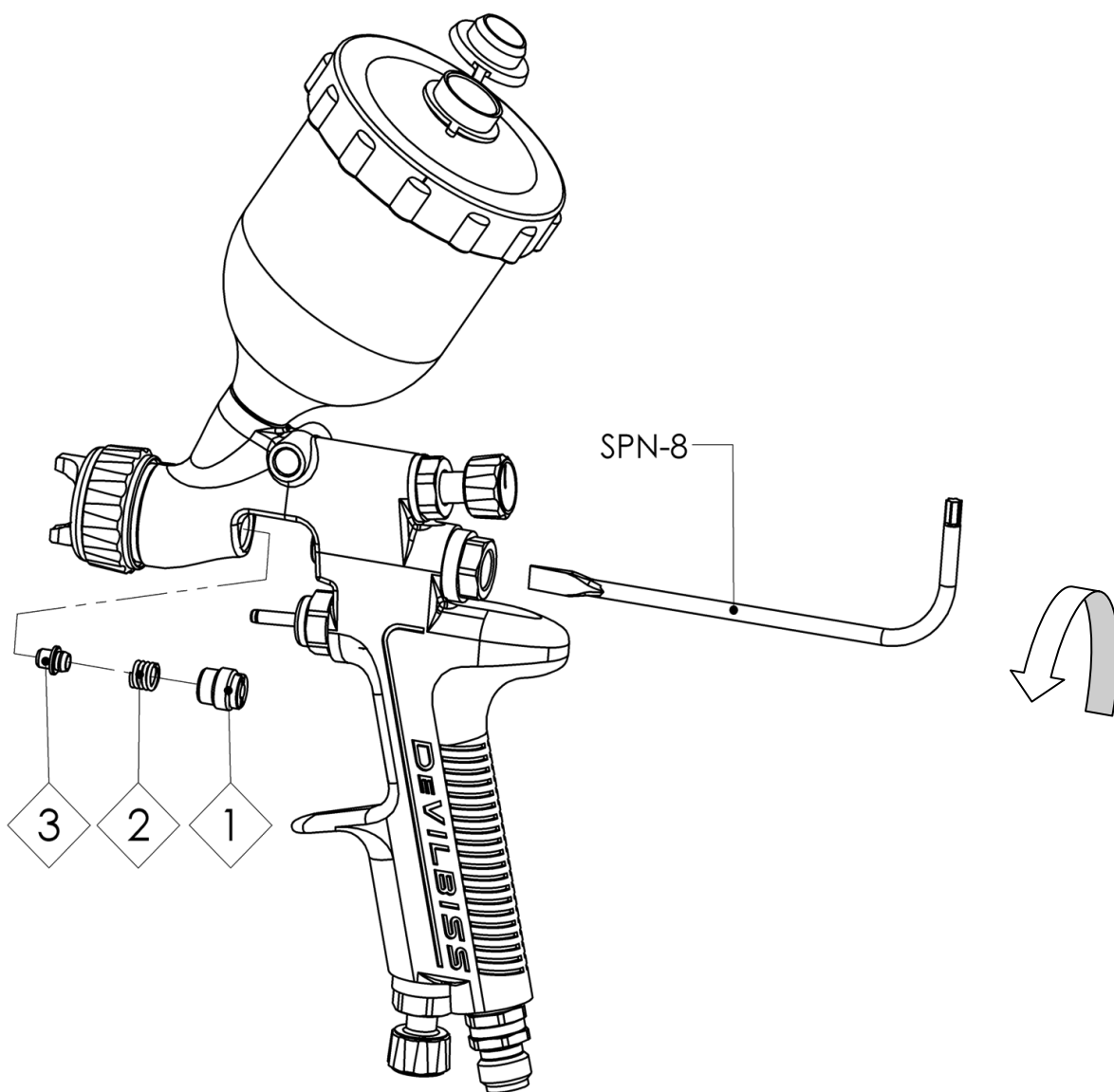
DEMONTERE LUFTVENTILEN



DEMONTERING / MONTERE LUFTVENTILTETNINGER



DEMONTERING AV PISTOLHUSET



PROBLEMLØSING FOR MEKANISKE FUNKSJONER

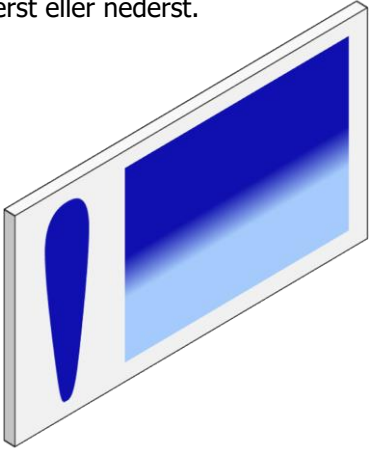
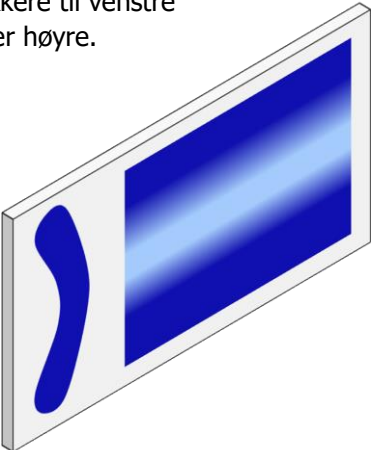
ALLMENNE FEIL	ÅRSAK	LØSNING
Ingen stråle.	Ikke lufttrykk i pistolen.	Sjekk luftforsyningen eller luftslangen.
	Justeringsknotten til væskenåla er ikke åpen nok.	Skru justeringsknotten til væskenåla mer opp.
Pistolen spytter maling når du trykker og slipper avtrekkeren.	Feil nål montert i pistolen.	Bytt væskehus/nål med korrekt type ifølge delvalgtabellen.
	Slitt nål.	Bytt nål.
	Slitt væskehus.	Bytt væskehus.
Pistolen spytter maling når du trykker på avtrekkeren på grunn av malingsansamling i munnstykket mellom sprøyteoperasjoner.	Væskehuset ikke korrekt montert i pistolhodet.	Stram til.
	Lekkasje i væskehus/nål.	Undersøk om det er skader eller blokkering.
Malingsansamling på væskehuset.	Væskehuset ikke korrekt montert i pistolhodet.	Stram til.
	Lekkasje i væskehus/nål.	Undersøk om det er skader eller blokkering.
Malingsansamling på munnstykket.	Skader på hull i munnstykket.	Bytt munnstykke.
	Gradvis avsetning av sprøytetåke på pistolhodet.	Rens grundig.
Umulig å få rund stråle	Væskehus eller sprøytehode ikke korrekt montert.	Ta det ut, se om delene er skadde og monter det korrekt igjen.

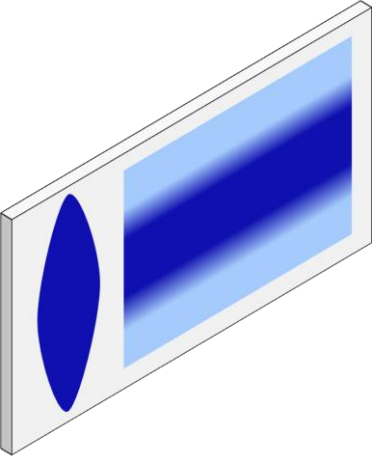
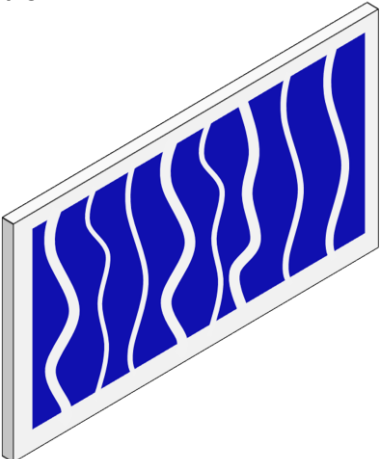
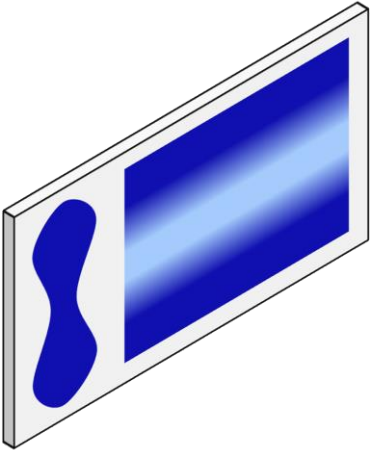
Ikke ta ringsetet av sikringsringen når du fjerner munnstykket fra ringen. Det kan føre til skade på delene. Tørk ganske enkelt av delene og sett dem sammen igjen med nytt eller rent munnstykke.

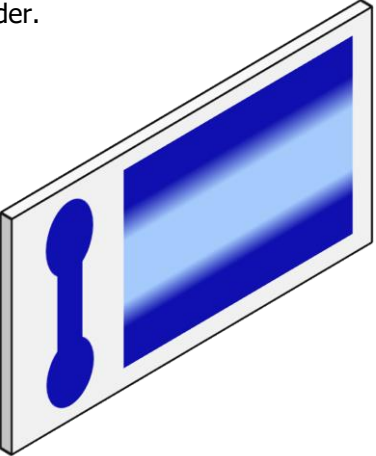
VÆSKEFEIL	ÅRSAK	LØSNING
Langsom lekkasje fra væskehus og nålsete.	Hakk, skader eller slitasje på det indre setet til væskehuset.	Bytt.
	Skader eller slitasje på den utvendige profilen til væskenaåla.	Bytt.
	Skitt på nåla eller tetningsflatene som hindrer god tetning.	Rens grundig.
	Feil væskehus til den nåla som er montert i pistolen.	Monter korrekt væskehus/nål ifølge delvalgtabellen.
	Treg nål.	Smør pakningen. (GL-1)
	Stram pakningsmutter.	Juster den.
Kraftig lekkasje eller stråle fra væskehus og nålsete.	Skitt på nåla eller tetningsflatene som hindrer god tetning.	Ta ut væskehus og nål og rens dem grundig.
	Feil væskehus til den nåla som er montert i pistolen.	Monter korrekt væskehus/nål ifølge delvalgtabellen.
Sakte væskelekkasje fra nålpakningen.	Væskenaålpakningen slitt eller løs.	Stram eller bytt hvis nødvendig.

LUFTFEIL	ÅRSAK	LØSNING
Liten luftlekkasje fra munnstykket uten at du trykker på avtrekkeren.	Luftventilspindelen er tilsmusset og lukker ikke ordentlig.	Ta ut luftventilspindelen og rens skaftet og tetningsflatene grundig.
	Luftventilspindel tetningen er skadd eller mangler.	Bytt.

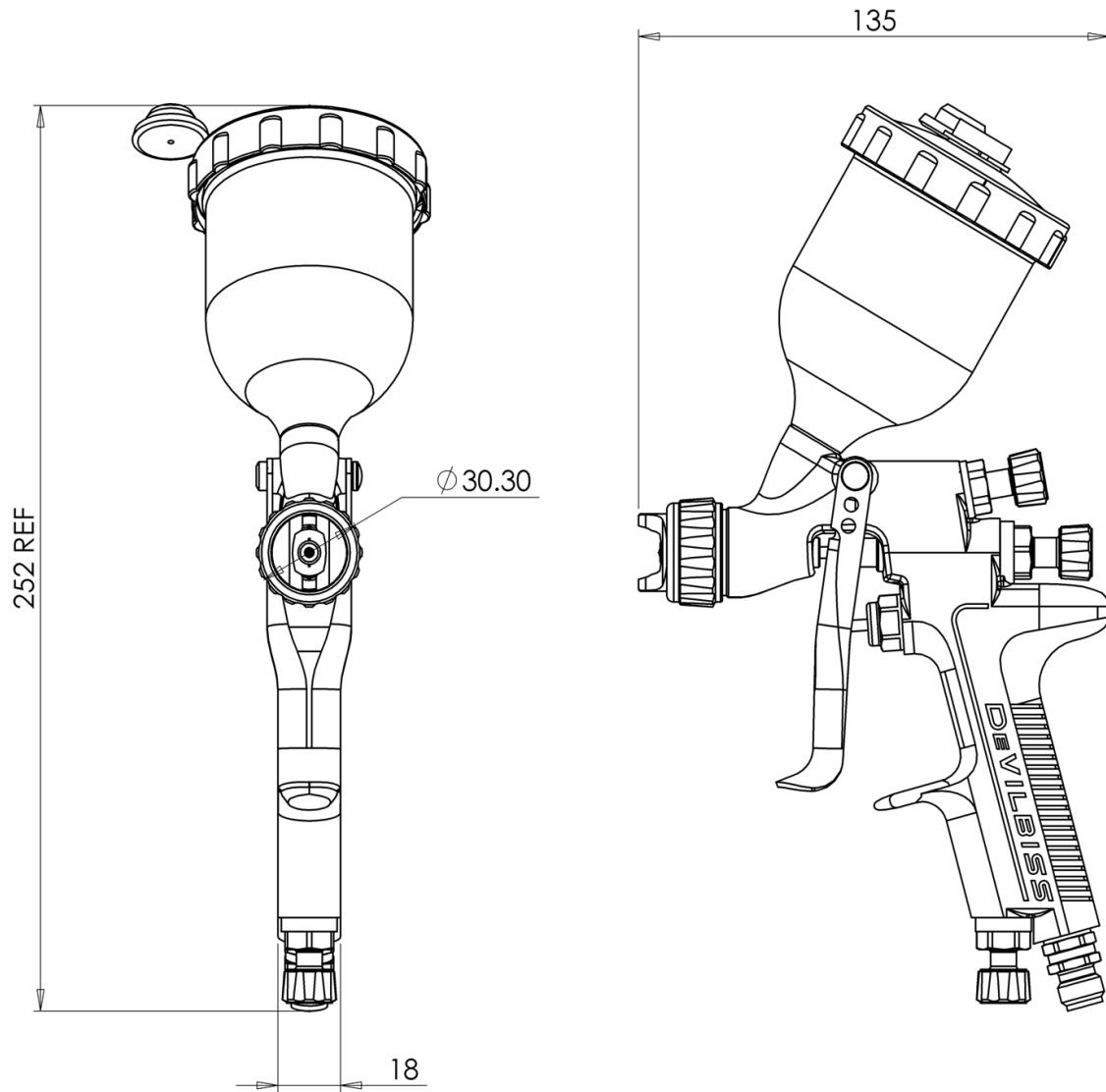
PROBLEMLØSING FOR SPRØYTEFUNKSJONEN

PROBLEM	ÅRSAK	LØSNING
Sprøytemønster tykkere øverst eller nederst. 	Produktansamling på munnstykket, tette hull i styredyser eller senterhull.	Legg munnstykket eller væskehuset i et egnet løsemiddel og rens grundig.
	Produktansamling utenpå væskehuset eller delvis tett væskehus.	Bytt væskehus eller munnstykke hvis nødvendig.
	Væskehus eller munnstykke skitne eller skadde.	Bytt væskehus eller munnstykke hvis nødvendig.
Sprøytemønster tykkere til venstre eller høyre. 	Tett hull i venstre eller høyre styredyse.	Legg munnstykket eller væskehuset i et egnet løsemiddel og rens grundig.
	Skitt eller skader utvendig på venstre eller høyre side av væskehuset.	Bytt væskehus eller munnstykke hvis nødvendig.
Framgangsmåter hvis mønsteret blir tykkere øverst, nederst, til høyre eller til venstre.		
Finn ut om blokkeringen er i munnstykket eller væskehuset. Dette kan gjøres ved å sprøyte et testmønster. Så dreier du munnstykket en halv omgang og sprøyter et nytt mønster. Hvis mønsterfeilen snur seg, er blokkeringen i munnstykket. Rens munnstykket som beskrevet ovenfor. Sjekk om det er tørket maling like innenfor senterhullet. Fjernes ved å vaske med løsemiddel.		
Hvis mønsterfeilen ikke snur seg, er problemet i væskehuset. Rens væskehuset. Bytt væskehus hvis det ikke hjelper.		

<p>Mønster tykkere i midten.</p> 	<p>Justeringsventilen innstilt for lavt.</p>	<p>Drei den ut mot klokka for å korrigere mønsteret.</p>
	<p>For mye produkt.</p>	<p>Reduser væskestrømmen ved å dreie nåljusteringsskruen med klokka. Senk væsketrykket.</p>
	<p>Produktet for tykt.</p>	<p>Tynn det ut til riktig konsistens.</p>
	<p>Forstøvningslufttrykket for lavt.</p>	<p>Øk lufttrykket.</p>
<p>Periodisk eller «blafrende» stråle.</p> 	<p>Løst væskehus.</p>	<p>Stram til.</p>
	<p>Væskehuset sitter feil i pistolhodet.</p>	<p>Ta av væskehuset, rens delene, sjekk om det er skader eller skitt i kjegleasetet på huset og pistolen.</p>
	<p>Delvis blokkert væskekanal eller slange.</p>	<p>Rens eller bytt ventilen.</p>
<p>Delt sprøytemønster.</p> 	<p>Utilstrekkelig produktstrøm.</p>	<p>Øk væskestrømmen ved å bruke større væskehus, skru nåljusteringsknotten opp eller øke væsketrykket fra væskebeholderen.</p>
	<p>For høyt trykk i styredysene.</p>	<p>Senk lufttrykket ved å dreie mønsterkontrollventilen med klokken.</p>
	<p>For mye luft for den brukte væskemengden.</p>	<p>Senk inngangslufttrykket.</p>

<p>Tykt mønster i runde ender.</p> 	<p>For høy væskestrøm.</p>	<p>Bytt til et mindre væskehus eller et munnstykke med andre spesifikasjoner.</p>
<p>Mye sprøytetåke.</p>	<p>For høyt forstøvingstrykk.</p>	<p>Senk lufttrykket.</p>
	<p>For stor avstand mellom pistol og arbeidsflate.</p>	<p>Sjekk avstanden (normalt: 15–20 cm).</p>
<p>Rennende og sigende maling.</p>	<p>For høy væskestrøm.</p>	<p>Juster pistolen eller senk væsketrykket.</p>
	<p>For tynt produkt.</p>	<p>Bland tilbørlig eller påfør lette strøk/senk væskestrømmen.</p>
	<p>Pistolen holdt på skrå.</p>	<p>Hold pistolen i rett vinkel mot arbeidsflata.</p>
<p>Tynn, kornete maling som tørker før den flyter utover.</p>	<p>For stor avstand mellom pistol og arbeidsflate.</p>	<p>Sjekk avstanden.</p>
	<p>For høyt lufttrykk.</p>	<p>Senk lufttrykket og sjekk sprøytet mønsteret.</p>
	<p>Væskestrømmen for lav.</p>	<p>Øk væskestrømmen ved å bytte til en annen væskehusstørrelse, høyere væsketrykk eller dreie nåljusteringsknotten mot klokka.</p>

DIMENSJONER



MERKNADER

GARANTI

DeVilbiss-produkter dekkes av den ettårige begrensede material- og tilvirkningsgarantien til Carlisle Fluid Technologies. Garantien gjelder ikke hvis det brukes deler eller tilbehør fra andre leverandører enn Carlisle Fluid Technologies. Mer inngående garantiopplysninger kan fås fra det nærmeste Carlisle Fluid Technologies-kontoret på lista nedenfor.

Carlisle Fluid Technologies forbeholder seg rett til å endre utstyrsspesifikasjoner uten forvarsel. DeVilbiss®, Ransburg®, MS®, BGK® og Binks® er registrerte varemerker for Carlisle Fluid Technologies, Inc.

© 2017 Carlisle Fluid Technologies, Inc.
Alle rettigheter forbeholdes.

DeVilbiss er en del av Carlisle Fluid Technologies, en av verdens største leverandører av ny overflatebehandlingsteknologi. Teknisk hjelp eller opplysninger om lokale forhandlere kan fås fra ett av de regionale salgs- og kundestøttekontorene våre nedenfor.

USA/Canada

www.devilbiss.com
info@carlisleleft.com
Gratistelefon: +1-888-992-4657
Gratis faks: +1-888-246-5732

Mexico

www.carlisleleft.com.mx
ventas@carlisleleft.com.mx
Tlf: +52 55 5321 2300
Faks: +52 55 5310 4790

Brasil

www.devilbiss.com.br
vendas@carlisleleft.com.br
Tlf: +55 11 5641 2776
Faks: +55 11 5641 1256

Storbritannia

www.carlisleleft.eu
info@carlisleleft.eu
Tlf: +44 (0)1202 571 111
Faks: +44 (0)1202 573 488

Frankrike

www.carlisleleft.eu
info@carlisleleft.eu
Tlf: +33 (0)4 75 75 27 00
Faks: +33 (0)4 75 75 27 59

Tyskland

www.carlisleleft.eu
info@carlisleleft.eu
Tlf: +49 (0)6074 403 1
Faks: +49 (0)6074 403 281

Kina

www.carlisleleft.com.cn
mkt@carlisleleft.com.cn
Tlf: +86 21-3373 0108
Faks: +86 21-3373 0308

Japan

www.ransburg.co.jp
overseas-sales@carlisleleft.co.jp
Tlf: +81 (0)45 785 6421
Faks: +81 (0)45 785 6517

Australia

www.carlisleleft.com.au
sales@carlisleleft.com.au
Tlf: +61 (0)2 8525 7555
Faks: +61 (0)2 8525 7575



SOLUTIONS FOR YOUR WORLD