

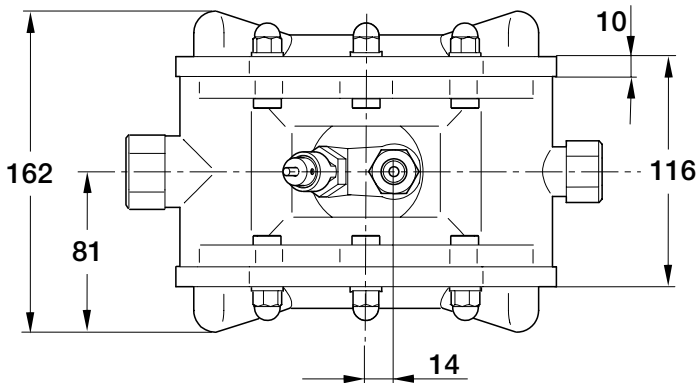
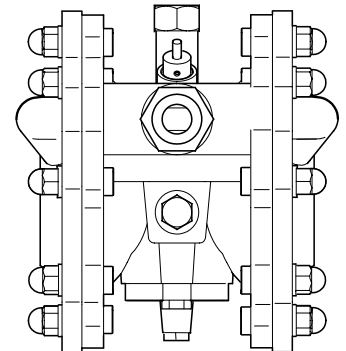
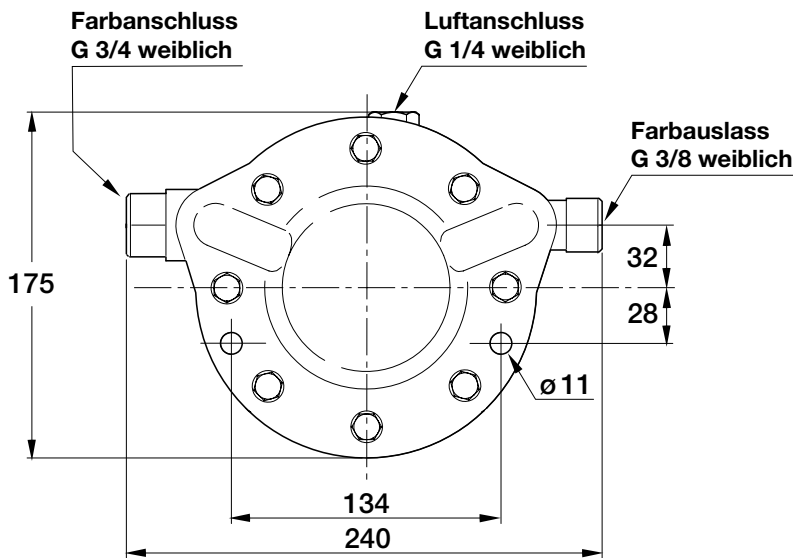
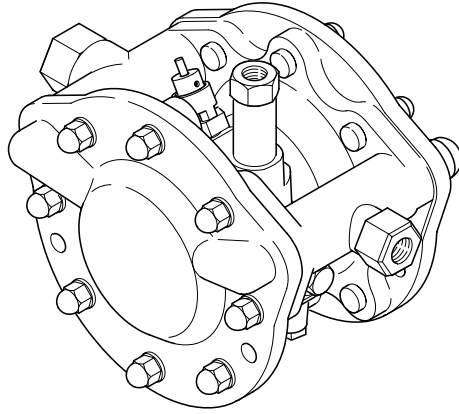
Ersatzteilliste für
**Niederdruck
 Membranpumpe**

**Ecco Flow SS10
 Ecco Flow AL10**

ECCO
 ECCO FINISHING
 ESL 12/10-32

Ecco Flow SS10 Artikel Nr..... 8621 0341 01
 Ecco Flow AL10 Artikel Nr..... 8621 0341 02

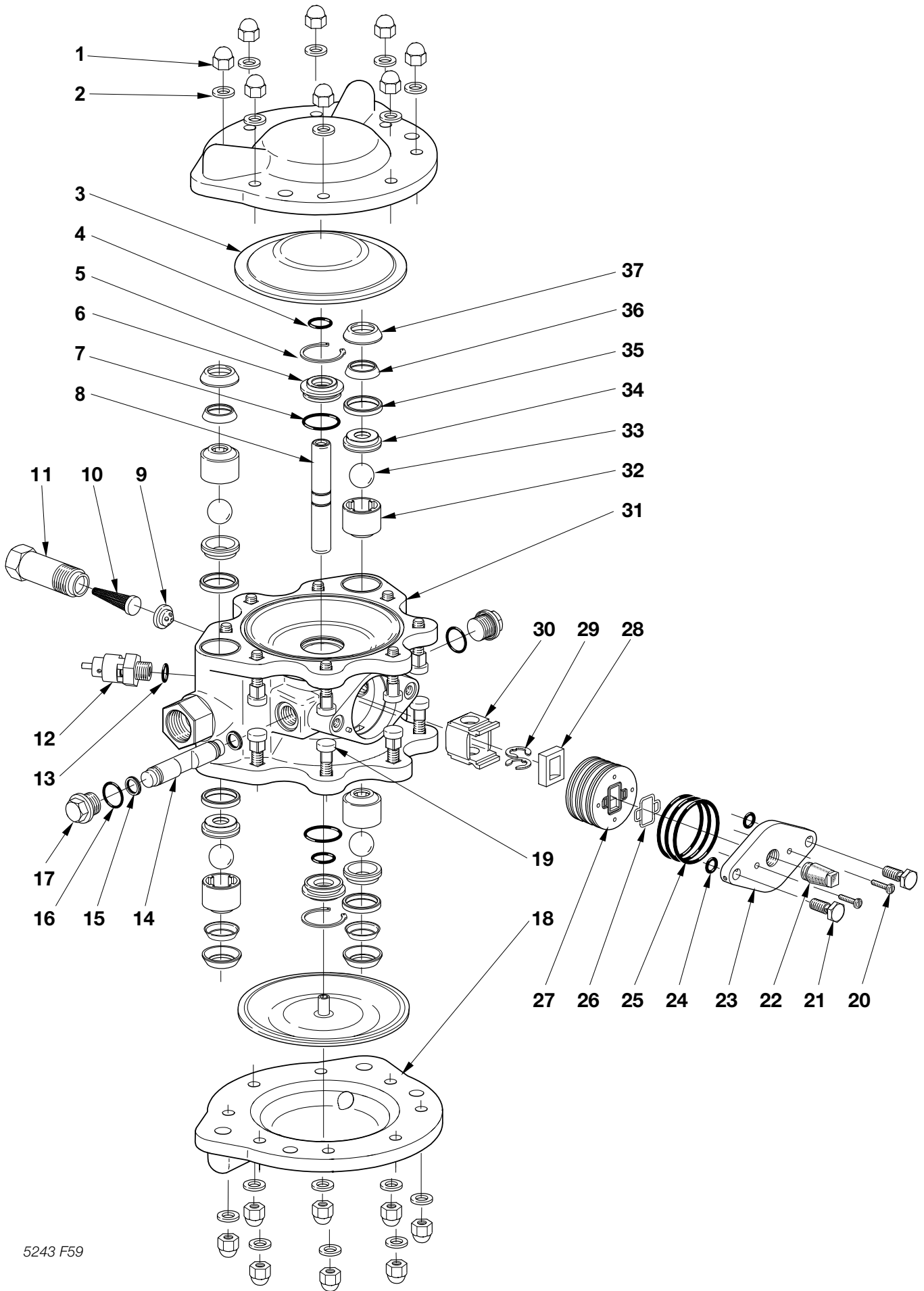
Technische Spezifikationen
 Druckverhältnis..... 1:1
 Leistung/Cycle..... 170 cc
 Förderleistung..... 17 l
 Luftdruck max. 6 bar
 Materialdruck max. 6 bar
 Luftverbrauch l/min max. 100



5243 F60

Abmessungen in mm

Ecco Flow SS10
 Ecco Flow AL10



5243 F59

Service-Kit Für Luftenheit 6004 0275 92 Bestehend aus folgenden Pos Nr. 4 (2 Stck.), 7 (2 Qty), 10, 13, 14, 15 (2 Stck.), 16 (Stck. 2), 24 (Stck. 2), 25, 26, 27, 28.

Service-Kit Für Farbeinheit: 6004 0275 93 Bestehend aus folgenden Pos. Nr. 3 (2 Stck.), 33 (4 Stck.), 35 (4 Stck.), 37 (4 Stck.).

Service-Kit Membran kit: 6004 0275 94 Bestehend aus folgenden Pos. Nr. 3 (6 Stck.).

Artikel Nr. **mit fetter Schrift**, sind Verschleißteile

Pos. Nr.	Artikel Nr.	Stck.	Beschreibung	Pos. Nr.	Artikel Nr.	Stck.	Beschreibung
1	0277 1310 00	16	Hut mutter (M8 x 1.25)	20	0226 3255 00	2	Schraube (RXS 3.5 x 19 A2)
2	0301 2335 00	16	Unterlegscheibe (8.4 x 16)	21	6004 0275 14	2	Bolzen
3	6004 0275 16^a	2	Membran	22	9090 0508 00	1	Dämpfer (G 1/4)
4	0663 9018 00^a	2	O-ring (14 x 2 NBR)	23	6004 0275 13	1	Flansch
5	0335 2133 00	2	Sicherungsring (B 32)	24	0663 9051 60^a	2	O-ring (8 x 2 NBR)
6	6004 0275 26	2	Buchse	25	6004 0275 11^a	1	O-ring set
7	0663 9124 00^a	2	O-ring (24 x 1.9 NBR)	26	6004 0275 12^a	1	Dichtring
8	6004 0275 25	1	Achse	27	6004 0275 10^a	1	Gleitsitz
9	6004 0275 24	1	Einsatz	28	6004 0275 08^a	1	Flachsitz
10	6004 0275 01^a	1	Filtersieb	29	0335 3117 00	2	Sicherungsring (RS 9 A2)
11	6004 0275 02	1	Insert	30	6004 0275 22	1	Drive
12	6004 0265 45	1	Sicherheitsventil (G 1/4)	31	-	1	Gehäuse
13	0663 3118 00^a	1	O-ring (11.3 x 2.4 FPM)	32	6004 0274 37	4	Kugelführung
14	6004 0275 23^a	1	Achse	33	6004 0274 41^a	4	Kugel (18)
15	6004 0275 06^a	2	U-Dichtung	34	6004 0274 35	4	Ventilsitz
16	0663 9051 61^a	2	O-ring (17 x 1.5 NBR)	35	6004 0274 34^a	4	Dichtungsring
17	6004 0275 07	2	Verschluss (G 3/8)	36	6004 0274 33	4	Profiling
18	-	2	Membranplatte	37	6004 0274 32^a	4	Dichtungskappe
19	6004 0275 21	16	Bolzen (M8)				

^a Sieh seervice-Kit.



Recycling

ECCO Finishing AB bemüht sich um nachhaltigen Umgang mit Ressourcen und Umweltschutz. Deshalb möchten wir sicherstellen, dass Produkte und Materialien in der bestmöglichen Weise recycelt werden. Deshalb bieten wir die Möglichkeit der Rücksendung von 'verbrauchten' Produkten zum Recyceln an. Bitte demontieren Sie die Produkte soweit es möglich ist, und sende diese in einem Paket mit der Kennzeichnung 'Recycling' an uns zurück.

Rücksendeanschrift:
ECCO Finishing AB
Att. Recycling
Afsengatan 6
532 37 Skara
Sweden