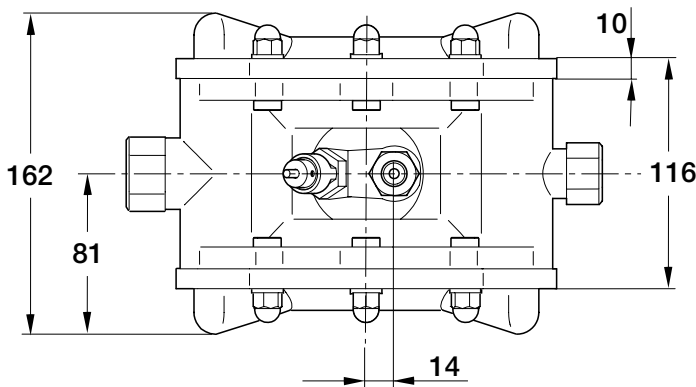
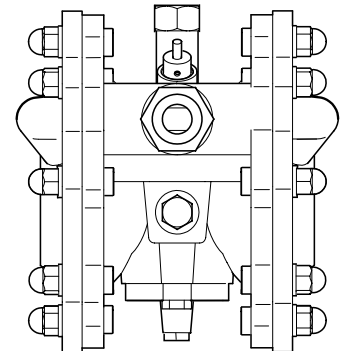
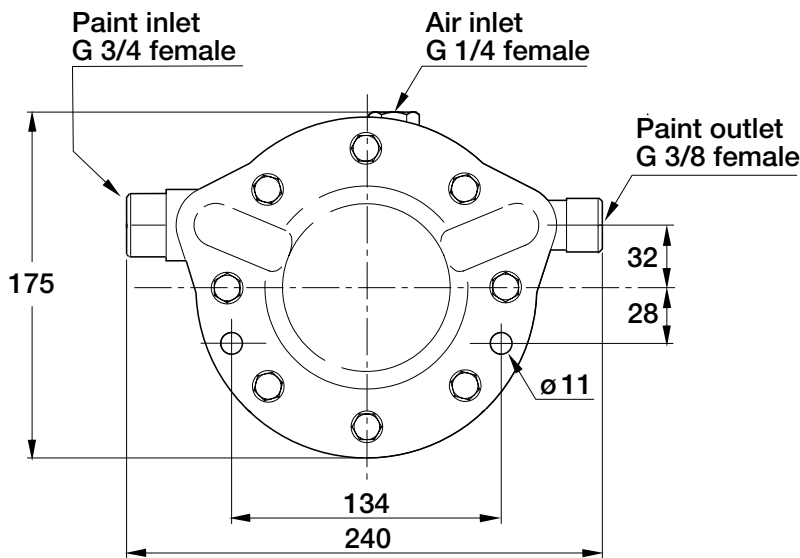
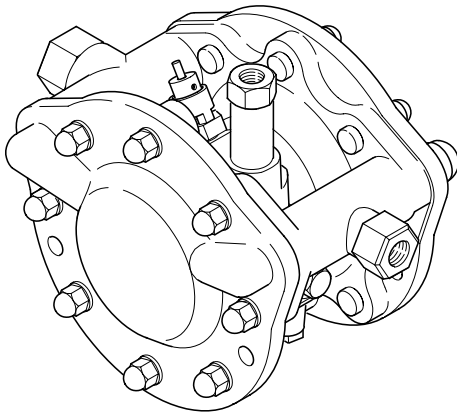


Ecco Flow SS10 Prod. number..... 8621 0341 01  
Ecco Flow AL10 Prod. number..... 8621 0341 02

**Technical specifications**

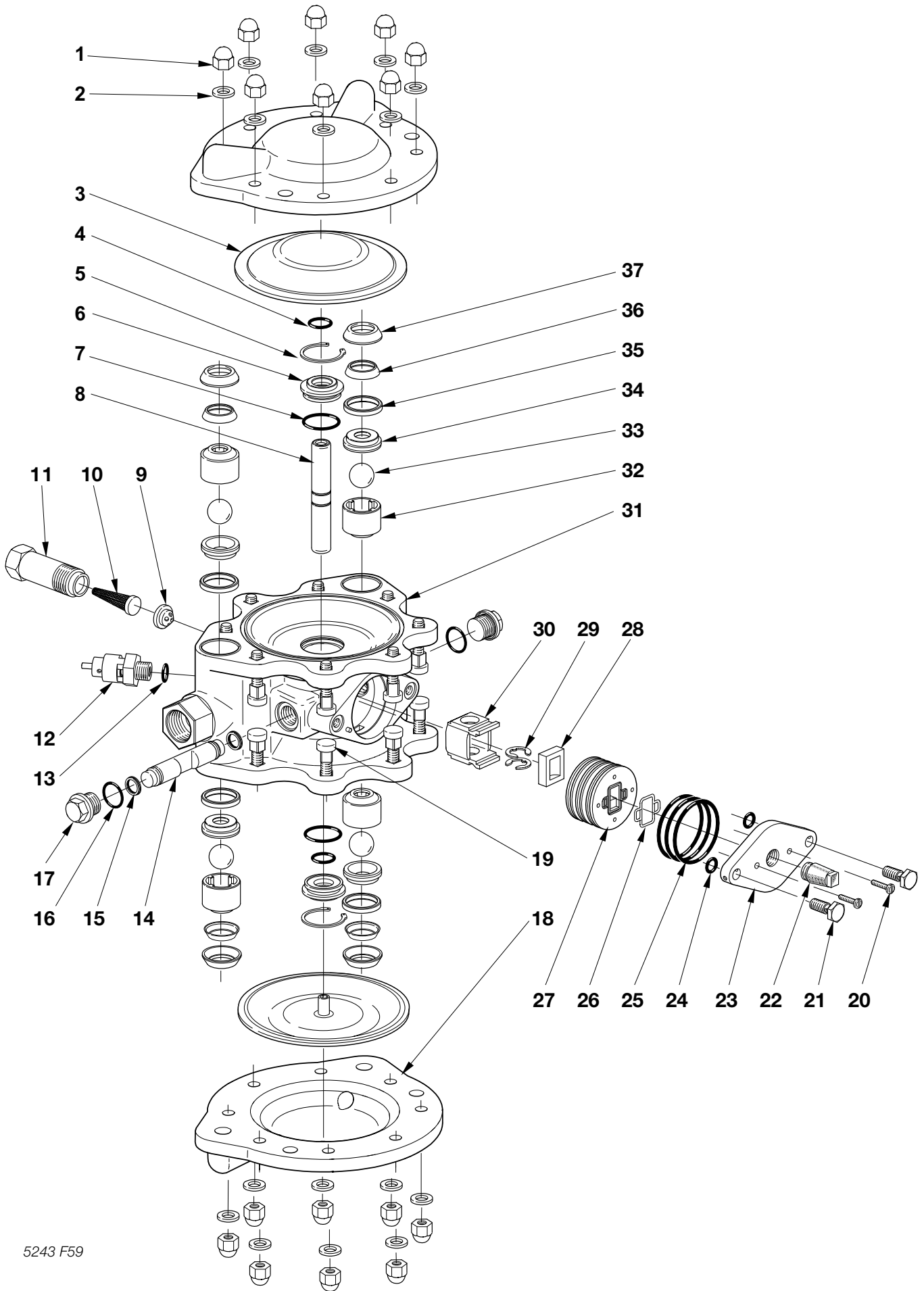
Ratio..... 1:1  
Output/cycle..... 170 cc  
Recommended transfer..... 17 l  
Air inlet pressure max. .... 6 bar  
Autput pressure max. .... 6 bar  
Air consumption N l/min max. .... 100



5243 F60

Dimensions in mm

Ecco Flow SS10  
Ecco Flow AL10



5243 F59

**Service set**

**For air unit: 6004 0275 92** Consisting of parts with ref. Nos. 4 (Qty 2), 7 (Qty 2), 10, 13, 14, 15 (Qty 2), 16 (Qty 2), 24 (Qty 2), 25, 26, 27, 28.

**Service set**

**For fluid unit: 6004 0275 93** Consisting of parts with ref. Nos. 3 (Qty 2), 33 (Qty 4), 35 (Qty 4), 37 (Qty 4).

**Service set**

**Diaphragm kit: 6004 0275 94** Consisting of parts with ref. Nos. 3 (Qty6).

Part numbers **in bold type** designate consumption parts.

Ref. No.	Part number	Qty	Description	Ref. No.	Part number	Qty	Description
1	0277 1310 00	16	Dome nut (M8 x 1.25)	21	6004 0275 14	2	Relife bolt
2	0301 2335 00	16	Washer (8.4 x 16)	22	9090 0508 00	1	Silencer (G 1/4)
3	<b>6004 0275 16<sup>a</sup></b>	2	Diaphragm	23	6004 0275 13	1	Oval flange
4	<b>0663 9018 00<sup>a</sup></b>	2	O-ring (14 x 2 NBR)	24	<b>0663 9051 60<sup>a</sup></b>	2	O-ring (8 x 2 NBR)
5	0335 2133 00	2	Internal circlip (B 32)	25	<b>6004 0275 11<sup>a</sup></b>	1	O-ring set
6	6004 0275 26	2	Bush	26	<b>6004 0275 12<sup>a</sup></b>	1	Sealing ring
7	<b>0663 9124 00<sup>a</sup></b>	2	O-ring (24 x 1.9 NBR)	27	<b>6004 0275 10<sup>a</sup></b>	1	Slide seat
8	6004 0275 25	1	Driver rod	28	<b>6004 0275 08<sup>a</sup></b>	1	Flat slide
9	6004 0275 24	1	Inner insert	29	0335 3117 00	2	Circlip (RS 9 A2)
10	<b>6004 0275 01<sup>a</sup></b>	1	Filter sieve	30	<b>6004 0275 22</b>	1	Driver
11	6004 0275 02	1	Insert	31	-	1	Housing assembly
12	6004 0265 45	1	Safety valve (G 1/4)	32	6004 0274 37	4	Ball guide
13	<b>0663 3118 00<sup>a</sup></b>	1	O-ring (11.3 x 2.4 FPM)	33	<b>6004 0274 41<sup>a</sup></b>	4	Ball (18)
14	<b>6004 0275 23<sup>a</sup></b>	1	Driver rod	34	6004 0274 35	4	Valve seat
15	<b>6004 0275 06<sup>a</sup></b>	2	U-seal	35	<b>6004 0274 34<sup>a</sup></b>	4	Sealing ring
16	<b>0663 9051 61<sup>a</sup></b>	2	O-ring (17 x 1.5 NBR)	36	6004 0274 33	4	Profile support
17	6004 0275 07	2	Plug (G 3/8)	37	<b>6004 0274 32<sup>a</sup></b>	4	Sealing cap
18	-	2	Diaphragm plate				
19	6004 0275 21	16	Bolt (M8)				
20	0226 3255 00	2	Screw (RXS 3.5 x 19 A2)				

<sup>a</sup>See service set.



## **S**

### **Återvinning**

ECCO Finishing AB jobbar för en hållbarare global miljö, därför vill vi att förbrukad produkt återvinns på bästa sätt. Detta görs lämpligast genom att skicka tillbaka den förbrukade produkten till ECCO Finishing AB (paketet märkt med "Återvinning"), eller om möjlighet finnas att demontera produkten och källsortera delarna enligt gällande föreskrifter.

#### **Retur adress:**

ECCO Finishing AB  
Att. Återvinning  
Afsengatan 6  
532 37 Skara  
Sweden

## **GB**

### **Recycling**

ECCO Finishing AB is working for a more sustainable global environment, that's why we would like to make sure that the consumed product is recycled in the best possible way. This is best done by returning the consumed product to ECCO Finishing AB (package marked with "recycling"), or isible dismantled and recycled according to the applicable local regulations.

#### **Return address:**

ECCO Finishing AB  
Att. Recycling  
Afsengatan 6  
532 37 Skara  
Sweden

## **D**

### **Recycling**

ECCO Finishing AB bemüht sich um nachhaltigen Umgang mit Ressourcen und Umweltschutz. Deshalb möchten wir sicherstellen, dass Produkte und Materialien in der bestmöglichen Weise recycelt werden. Deshalb bieten wir die Möglichkeit der Rücksendung von 'verbrauchten' Produkten zum Recyceln an. Bitte demontieren Sie die Produkte soweit es möglich ist, und sende diese in einem Paket mit der Kennzeichnung 'Recycling' an uns zurück.

#### **Rücksendeanschrift:**

ECCO Finishing AB  
Att. Recycling  
Afsengatan 6  
532 37 Skara  
Sweden

## **FR**

### **Recyclage**

Ecco Finishing AB réalise des efforts permanents pour la protection de l'environnement, c'est pourquoi nous voulons nous assurer du meilleur recyclage possible de nos produits. Il est préférable pour cela de retourner les produits marqués « recyclable » directement à Ecco Finishing, ou si possible de les recycler sur place dans le respect de la régulation locale.

#### **Adresse de retour:**

ECCO Finishing AB  
Att. Recycling  
Afsengatan 6  
32 37 Skara  
Sweden