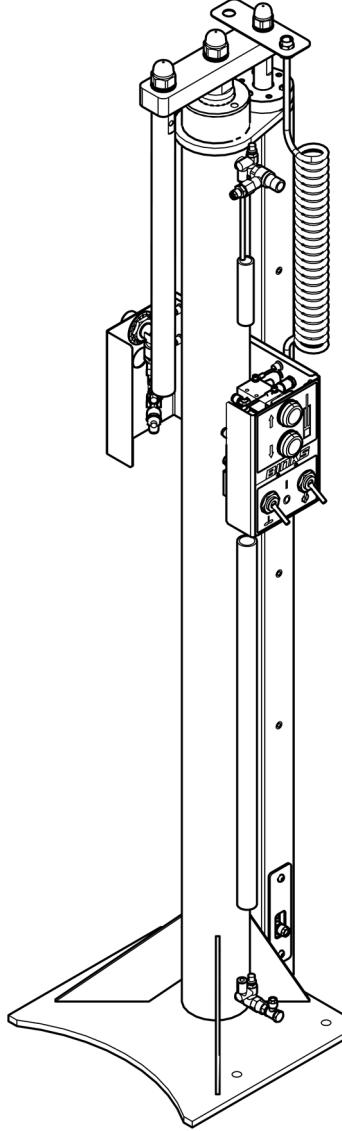


BINKS®

DE-12, DE-15 Pnömatik Tamburlu Asansör



ÖNEMLİ! İMHA ETMEYİN

Tüm operatörlerin ve servis personelinin bu kılavuzu okumasını ve anlamasını sağlamak müşterinin sorumluluğundadır.

Bu kılavuzun ek kopyasını istemek için bölgenizdeki Carlisle Fluid Technologies temsilcisine başvurun.

BU ÜRÜNÜNÜ KULLANMADAN ÖNCE TÜM TALİMATLARI OKUYUN.

Ürün Tanımı / Beyanın Konusu:	Pnömatik Asansör 104112, 104153, 104154, 104155, DE-05, DE-10, DE-12, DE-15. TR
Bu ürün şunlarla birlikte kullanılabilir:	Solvent ve su bazlı materyaller
Tehlikeli alanlarda kullanıma uygundur:	Bölge 1 / Bölge 2
Koruma Seviyesi:	II 2 G X T4
Onaylı kurum bilgileri ve kurumun görevi:	Element Materials Technology (0891) Teknik dosya Sunumu
Bu Uygunluk ve Tüzel Kişilik Beyanı yalnızca şu üreticinin sorumluluğu altında verilmiştir:	Carlisle Fluid Technologies UK Ltd, Ringwood Road, Bournemouth, BH11 9LH. UK

AB Uygunluk Beyanı

CE



Bu Uygunluk ve Tüzel Kişilik Beyanı yalnızca şu üreticinin sorumluluğu altında verilmiştir:

Makine Direktifi 2006/42/EC

ATEX Direktifi 2014/34/EU

şu yasal belgelere ve uyumlaştırılmış standartlara uyarak:

EN ISO 12100:2010 Makinelerin Güvenliği - Genel Tasarım Prensipleri

EN ISO 4414:2010 Pnömatik Sıvı Gücü - Genel Kurallar ve güvenlik gereksinimleri

EN 1127-1:2011 Patlayıcı atmosferler - Patlamayı önleme - Temel kavramlar

EN 13463-1:2009 Potansiyel olarak patlayıcı atmosferlerde elektrikli olmayan ekipmanın kullanımı - Temel yöntemler ve gereksinimler

EN 13463-5:2011 Potansiyel olarak patlayıcı atmosferlerde elektrikli olmayan ekipmanın kullanımı - Yapısal güvenlik ile koruma "c"

Uygunluğun geçerliliği, ürün kılavuzlarında belirtilen tüm emniyetli kullanım ve kurulum koşullarına uyulması ve ekipmanın yürürlükteki yerel uygulama yönetmeliklerine uygun bir şekilde kurulması şartına bağlıdır.

Carlisle Fluid Technologies UK Ltd adına
imzalayan:



D Smith

Satış Direktörü (EMEA)

6/12/17

Bournemouth, BH11 9LH, UK

Bu parça dosyasında UYARI, DİKKAT ve NOT ibareleri önemli güvenlik bilgilerini aşağıda açıklanan biçimlerde belirtir:

 UYARI	 DİKKAT	NOT
Ciddi bedensel yaralanmaya, ölüme veya önemli ölçüde maddi hasara yol açabilecek tehlike veya güvenli olmayan uygulamalar.	Hafif bedensel yaralanmaya veya maddi hasara yol açabilecek tehlike veya güvenli olmayan uygulamalar.	Önemli kurulum, çalıştırma veya bakım bilgileri.

 **UYARI**

Bu ekipmanı kullanmadan önce aşağıdaki uyarıları okuyun.



KILAVUZU OKUYUN. Monte edilmiş ekipmanı çalıştırmadan önce kullanma kılavuzunda belirtilen tüm güvenlik, çalıştırma ve bakım bilgilerini okuyup anladığınızdan emin olun.



KORUYUCU GÖZLÜK TAKIN. Yanları kapalı koruyucu gözlük takılmaması gözde ciddi yaralanma veya körlükle sonuçlanabilir.



BAKIM SIRASINDA GÜCÜ KAPATIN, BASINCI BOŞALTIN, ELEKTRİK BAĞLANTISINI KESİN VE TÜM GÜÇ KAYNAKLARINI KİLİTLEYİN. Ekipmanın bakıma alınmasından önce gücün kapatılmaması, elektrik bağlantısının kesilmemesi ve tüm güç kaynaklarının kilitlememesi, ciddi yaralanma veya ölüme sonuçlanabilir.



GÜRÜLTÜ DÜZEYLERİ. Pompa ekipmanı ve boya tabancalarının A-ağırlıklı ses düzeyi, kullanılacak kurulumla bağlı olarak 85 dB'i (A) aşabilir. Geçerli ses düzeylerinin ayrıntıları, talep edilmesi halinde gönderilebilir. Pompayla püskürtme yaparken her zaman koruyucu kulaklık takılması tavsiye edilir.



EKİPMANI GÜNLÜK İNCELEMAYA TABİ TUTUN. Ekipmanda yıpranmış veya kırık parçalar olup olmadığını her gün kontrol edin. Parçaların sağlamlığından emin olmadan ekipmanı çalıştırmayın.



YANLIŞ KULLANIM TEHLİKESİ. Ekipmanın yanlış kullanımı sonucu ekipman kırılabilir, hatalı veya beklenmedik bir şekilde çalışabilir ve ciddi yaralanmaya neden olabilir.



YÜKSEK BASINÇ HUSUSLARI. Yüksek basınç ciddi yaralanmaya neden olabilir. Servis uygulamasından önce tüm basıncı tahliye edin. Sprey tabancasından, hortumdaki deliklerden veya delinmiş parçalardan püsküren sıvı vücuda girerek çok ciddi yaralanmaya neden olabilir.



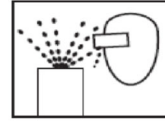
STATİK YÜK . Sıvı statik yük oluşturabilir. Bu yük ekipmanın, püskürtmeye tabi tutulacak nesnelerin ve dağıtma alanında elektriği ileten diğer tüm nesnelerin topraklanmasıyla dağıtılmalıdır. Topraklamanın düzgün yapılmaması veya çıkan kıvılcıklar, tehlikeli bir duruma yol açarak yangın, patlama veya elektrik çarpması ve ciddi yaralanmaya neden olabilir.



PROP 65 UYARISI. UYARI: Kaliforniya eyaleti mevzuatına göre, bu ürün kansere, doğum kusurlarına veya üremeye ilgili diğer sorunlara neden olduğu bilinen kimyasallar içermektedir.



OTOMATİK EKİPMAN . Otomatik ekipman, hiçbir uyarıda bulunmaksızın, aniden çalışabilir.



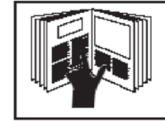
FIRLAMA TEHLİKESİ. Basınç altında çıkan sıvı veya gazlar veya fırlayan birikintiler yaralanmaya yol açabilir.



EKİPMANI AÇIL DURUMDA NASIL VE NERESİNDEN KAPATACAĞINIZI BİLİN



BASINÇ TAHLİYE PROSEDÜRÜ . Daima ekipman kullanma kılavuzunda verilen basınç tahliye prosedürünü uygulayın.



OPERATÖR EĞİTİMİ. Monte edilmiş ekipman çalıştırılmadan önce tüm personel eğitimden geçmelidir.



KALP PİLİ UYARISI . Bazı kalp pillerinin çalışmasını etkileyebilecek çeşitli manyetik alanlar dahilinde bulunuyorsunuz.



EKİPMAN KORUYUCULARINI ÇIKARMAYIN. Güvenlik tertibatları çıkarılmışsa ekipmanı kullanmayın.



EKİPMANDA DEĞİŞİKLİK YAPMAYIN. Üreticinin yazılı onayı olmadan ekipmanda değişiklik yapmayın.



SIKIŞMA TEHLİKESİ . Hareketli parçalar ezilme ve kesilmeye neden olabilir. Hareketli tüm parçalar sıkışma noktalarıdır.

BU BİLGİLERİN EKİPMAN OPERATÖRÜNE SAĞLANMASI İŞVERENİN SORUMLULUĞUNDADIR.

ÖZELLİKLER		
	Strok	DE-12=1250mm [49.2"] DE-15=1500mm [59"]
	Minimum hava giriş basıncı:	3 bar [44 psi]
	Maksimum hava giriş basıncı:	7 bar [100 psi]
A	Hava giriş bağlantısı:	G1/2" BSPP Dişi
B	Maksimum Yük:	30 Kg [66lb's]
C	Maksimum Yük Mesafesi:	1000mm [39.4"]
	Maksimum çalışma hızı:	0.1m/s [4"/s]
	Yukarı/ Aşağı kontroller:	Dahil
	Karıştırıcı kontrolleri:	İsteğe bağlı
	Pompa kontrolleri:	İsteğe bağlı
	Önerilen hava kalitesi ISO 8573.1 Sınıf 3.3.2 #:	Kir: 5 µm
		Su: -20°C@7 bar [940 ppm]
		Yağ: 0.1mg/m ³
		Yağlanmamış
	Gürültü Seviyesi @ 7 bar [100 psi]:	<70 dBA Leq
D	Toprak bağlantısı direnci:	<1Ω
	Ağırlık:	DE-12 = 65 Kg [143lb's]
		DE-15 = 71 Kg [156.5lb's]
	Sıcaklık aralığı:	0 - 40 °C [32 - 104 °F]

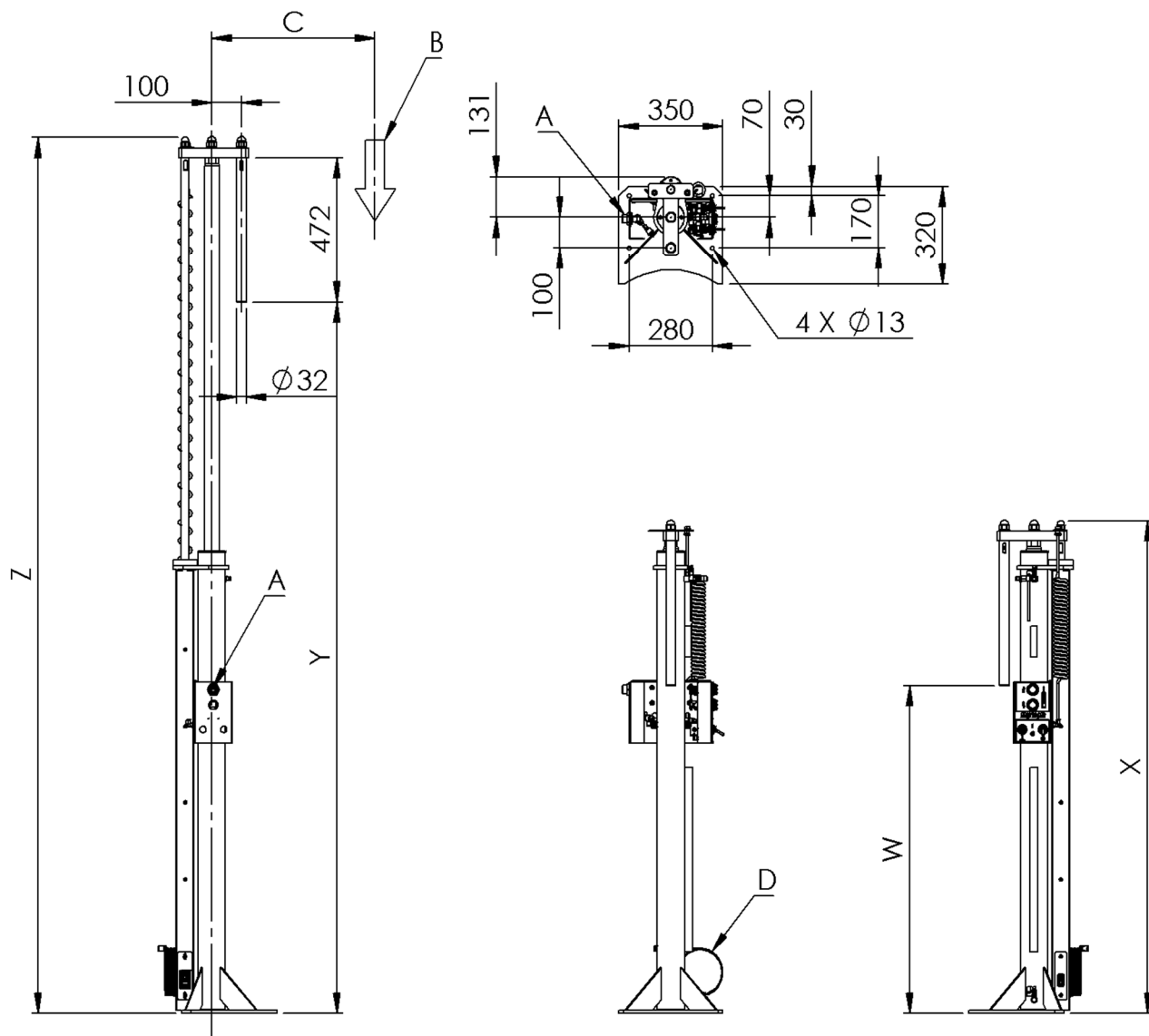
KULLANIM AMACI

Pnömatik asansör, kendisine genellikle boya sektöründe kullanılan bir pompa, karıştırıcı ya da emiş borusu gibi bir ekipman monte edilmiş bir tamburu/depo kapağını kaldırmak ve indirmek için tasarlanmıştır.

Böylece değiştirilecek tambur/depo kapağı yüksek bir konuma alınabilir. Sadece eğitimli profesyonel kullanıcılar içindir.

MONTAJ

Milimetre [inç] olarak boyutlar



Sağdaki kontrollörler

	Boyut			
	W	X	Y	Z
DE-12	1068mm [42"]	1608mm [63.5"]	2318mm [91.5"]	2858mm [113"]
DE-15	1318mm [52"]	1858mm [73.5"]	2818mm [111"]	3358mm [132.5"]

KULLANIM ÖNCESİNDE**UYARI**

Asansör tabanını, her biri minimum 6,1 kN tatbiki çekme yüküne sahip 4 x M12 tespit civatası kullanarak düz ve engebesiz bir beton zemine sağlam biçimde monte edin.

Montajla ilgili diğer öneriler için lütfen aşağıdaki belgelere bakın:

BS 8539:2012 – Beton ve duvarlarda kullanılacak kurulum sonrası tespit elemanlarının seçimi ve montajı için uygulama esasları

BS EN 206:2013 – Beton – teknik özellikler, performans, üretim ve uygunluk

EN 1992-4:2016 – Betonda kullanıma yönelik sabitleme düzeneklerinin tasarımı

CEO Kılavuz Notu – İnşaatta kullanıma yönelik tespit elemanları için Avrupa Teknik Onayları (ETA)

Esnek hortumları tüm bağlantı noktalarına takın.

Hava bağlantısına filtreli ve regülatörlü bir hava kaynağı bağlayın.

Basınç düşürme amaçlı bir yalıtım vanası ekleyin.

Bunu 2 metre [80"] içinde konumlandırın.

Asansörü ilk çalıştırdığınızda düşük bir basınçta çalıştırın ve çalışma hızını belirtilen hıza ayarlayın.

Maksimum yükün ve pozisyonun aşılmadığından emin olun.

Tercihen bir konum aparatı kullanarak tamburun her zaman doğru pozisyona getirilebilmesini sağlayın.

Tambur/depo kapağı pozisyonu asansör tamamen aşağıda olduğunda ayarlanmalıdır.

Tamburun/deponun üst kısmında hafif bir boşluk olacak şekilde pozisyonu Ø32 montaj çubuğu üzerine ayarlayın.

ATEX GÜVENLİ KULLANIM ÖZEL KOŞULLARI**UYARI**

Asansör her zaman topraklanmış olmalıdır.

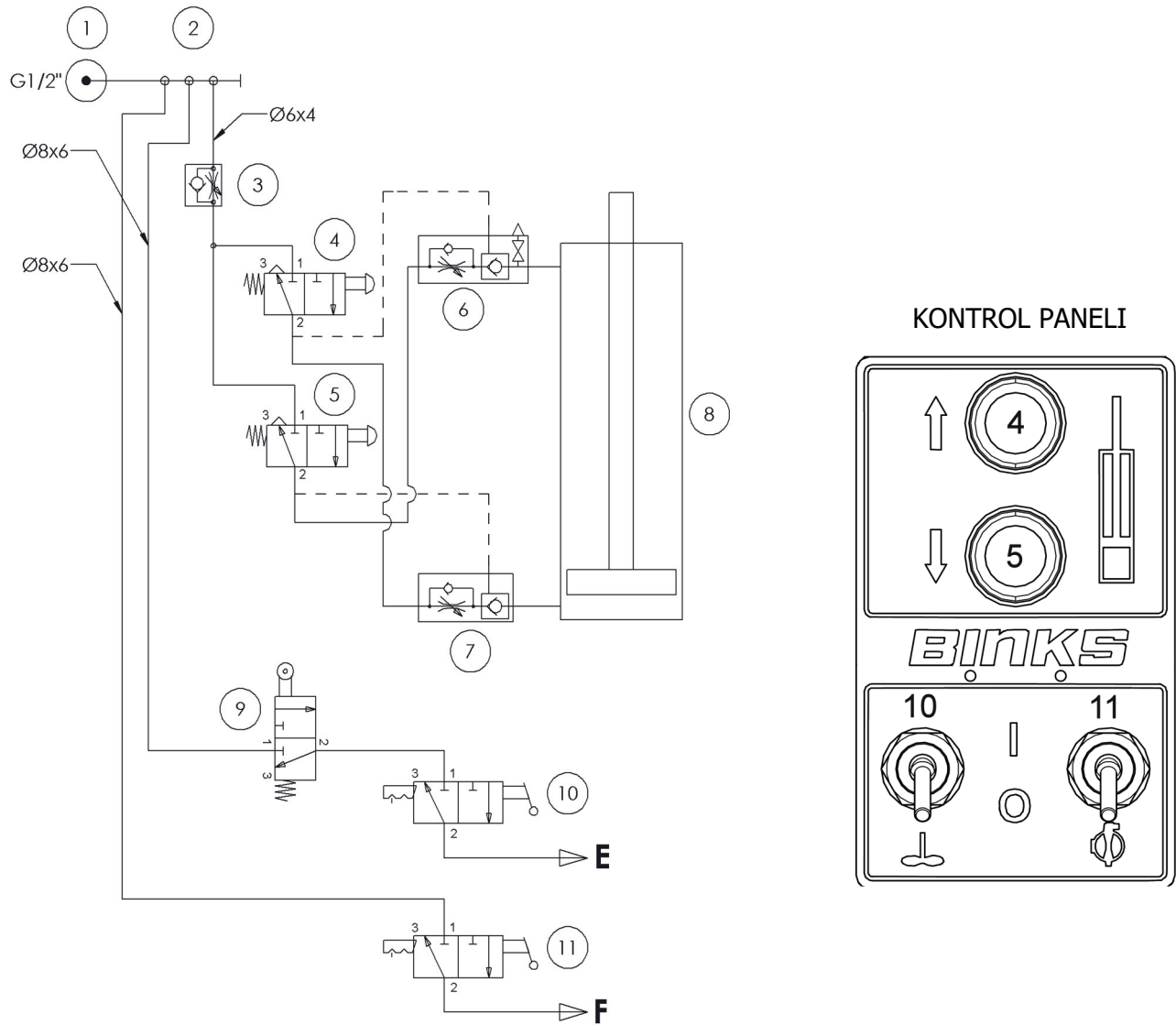
Topraklama noktasında direnç ölçerle ölçülen direnç $<1\Omega$ olmalıdır

Toprak bağlantısı, Binks Parça No. DEK-22

Metalik parçalar, doğrudan temas, dişli pullar veya topraklama kabloları aracılığıyla topraklama sürekliliği sağlar.

Bakım sonrasında, <1 Ohm değerinde bir toprak sürekliliğinin olmasını sağlayın.

PNÖMATİK ŞEMA



ÖĞE	AÇIKLAMA	AÇIKLAMALAR
1	Hava beslemesi	
2	Manifold	
3	Yukarı/Aşağı hız kontrolörü	
4	Yukarı düğmesi vanası	
5	Aşağı düğmesi vanası	
6	Yukarı hız kontrolörü, çek valf ve basınç tahliye şalteri	
7	Aşağı hız kontrolörü ve kontrol vanası	
8	Çift silindir	
9	Karıştırıcı kilit vanası	Takılı ise
10	Karıştırıcı açma/kapama vanası	Takılı ise
11	Pompa açma/kapama vanası	Takılı ise
E	Karıştırıcıya	Takılı ise
F	Pompaya	Takılı ise

ÇALIŞTIRMA VE AYAR - (7. SAYFADAKİ ŞEMAYA BAKIN)**Yukarı/Aşağı hız:**

İlk hız -

Yukarı/aşağı başlangıç hızı, '3' numaralı vana kullanılarak ayarlanabilir (giriş manifoldunda yer alır) ve böylece hız artırılabilir ya da azaltılabilir.

4. sayfadaki hız önerisine bakın.

Diğer strok hızları da şöyle ayarlanır:

Yukarı strok - vana '6'

Aşağı strok - vana '7'.

Yukarı/Aşağı konum:

Üzerine monte edilen ekipman kullanımda olduğunda ünite tam aşağı konumda olmalıdır.

Asansörü yükseltmek için '4' numaralı üst kontrol paneli düğmesine basın, asansör istenilen konumda durdurulabilir.

Asansörü indirmek için '5' numaralı alt kontrol paneli düğmesine basın; asansör istenilen konumda durdurulabilir.

NOT

'7' numaraları vana, '5' numaralı vanadan bir sinyal almadığı sürece aşağı hareketi engeller ve hortumların bağlantısı kaza ile kopsa bile asansörün düşmesini önler.

**DIKKAT**

Asansör sabit bir destek olarak kullanılmamalıdır.
Çalıştırma öncesinde asansörün etrafında kimsenin olmadığından ve operatörün asansörü net bir şekilde gördüğünden emin olun.

Karıştırıcı hava kontrolü:

'10' numaralı vanayı yukarı pozisyona getirerek karıştırıcıya gelen hava akışını açın, '9' numaralı vana sadece asansör aşağı pozisyonda olduğunda hava akışına izin verecektir.

Aşağı pozisyon hava akışını kapatır.

Pompa hava kontrolü:

'11' numaralı vanayı yukarı pozisyona getirerek karıştırıcıya gelen hava akışını açın, aşağı pozisyon hava akışını kapatır.

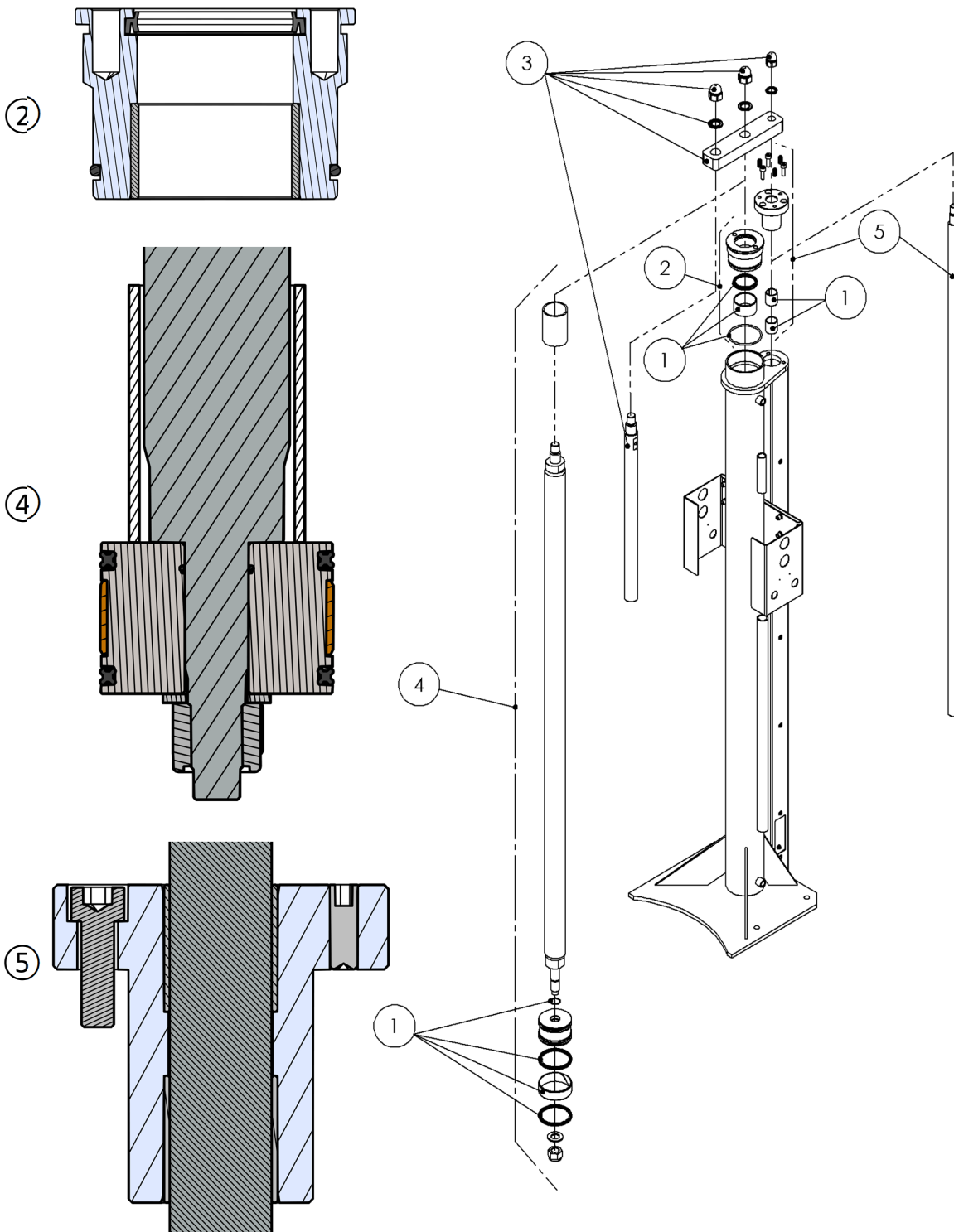
**UYARI**

'6' ve '7' numaralı vanalar, hava basıncını silindirin üst ve alt kısmında hapseder.

Herhangi bir bakım işlemi yapmadan önce, '5' numaralı düğmeye basarak asansörü aşağı indirin ve silindirdeki tüm hava boşalınca kadar '6' numaralı vana üzerindeki basınç tahliye düğmesine basın.

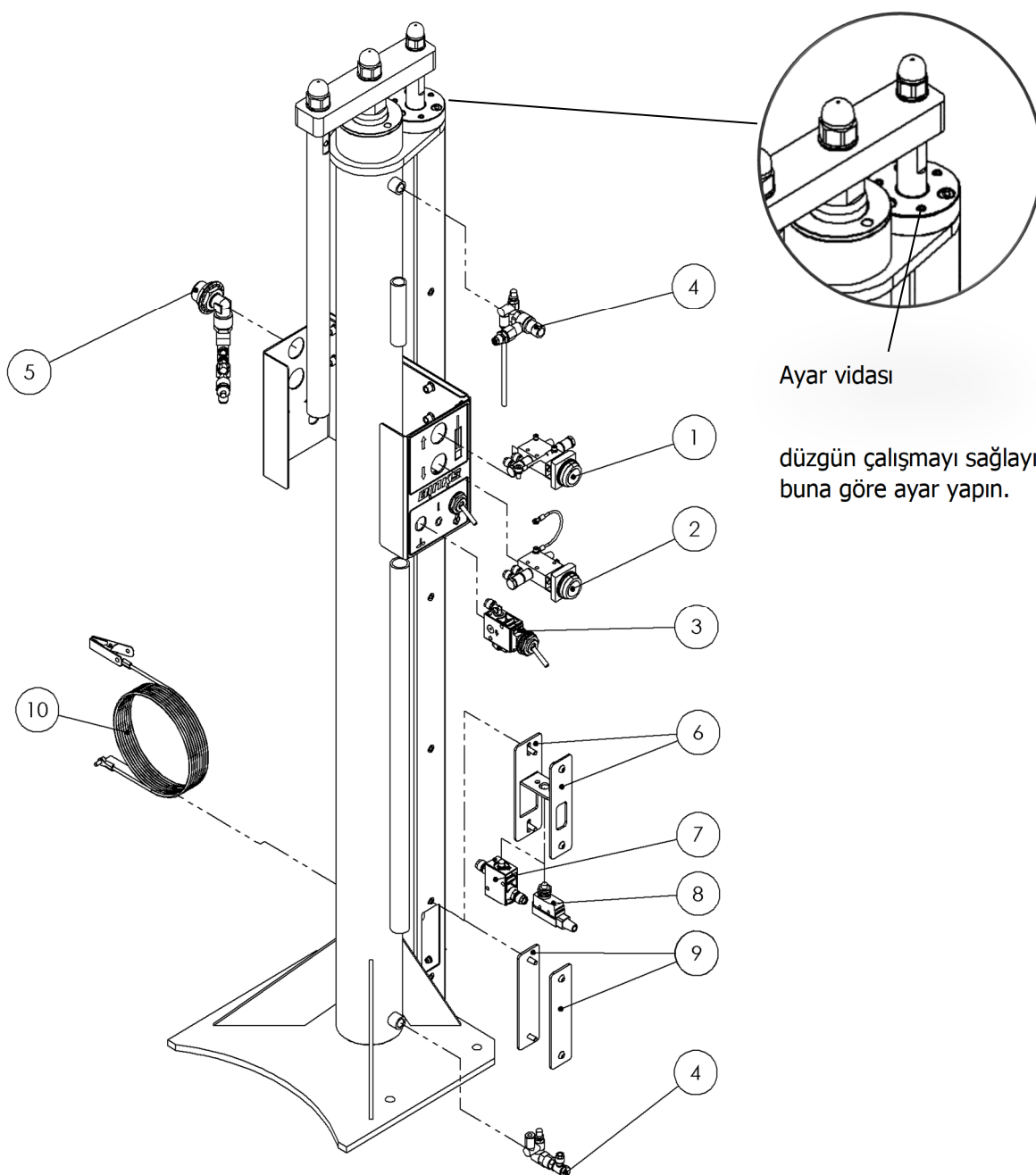
YEDEK PARÇALAR

ÖĞE	PARÇA NO.		AÇIKLAMA
	DE-12	DE-15	
1	DEK-05		Conta ve rulman seti
2	DEK-04		Silindir kapağı - Tam takım
3	DEK-03		Montaj takımı
4	DEK-12	DEK-13	Piston kolu - Tam takım
5	DEK-16	DEK-17	Dönme engelleyici - Tam takım




YEDEK PARÇALAR

ÖĞE	PARÇA NO.	AÇIKLAMA
1	DEK-30	Vana ve teçhizatlar (yukarı/yeşil)
2	DEK-31	Vana ve teçhizatlar (aşağı/kırmızı)
3	DEK-32	Vana ve teçhizatlar (yukarı/yeşil)
4	DEK-33	Silindir hız kontrolörleri
5	DEK-34	Giriş manifoldu ve hız kontrolörü
6	DEK-20	Montaj braketleri
7	DEK-36	Karıştırıcı valfi (pnömatik)
8	DEK-37	Karıştırıcı valfi (elektrikli)
9	DEK-21	Kapak plakaları
10	DEK-22	Toprak kablosu



Anahtar - Bakım simgeleri

 = Sökme sırası
(Montaj için tersine)


 = Gres
(AGMD-010)

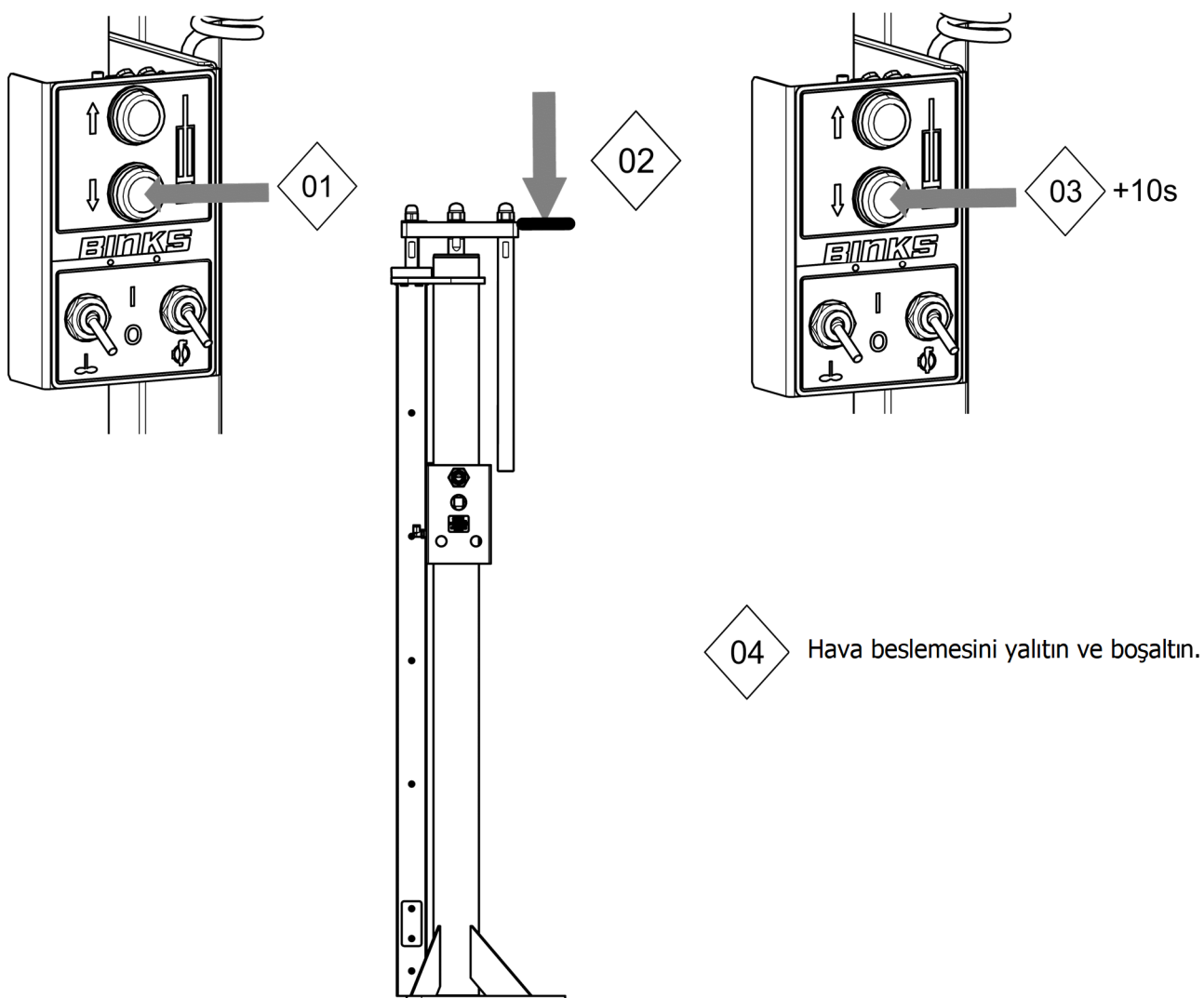
Fig. 1 = şekle bakın

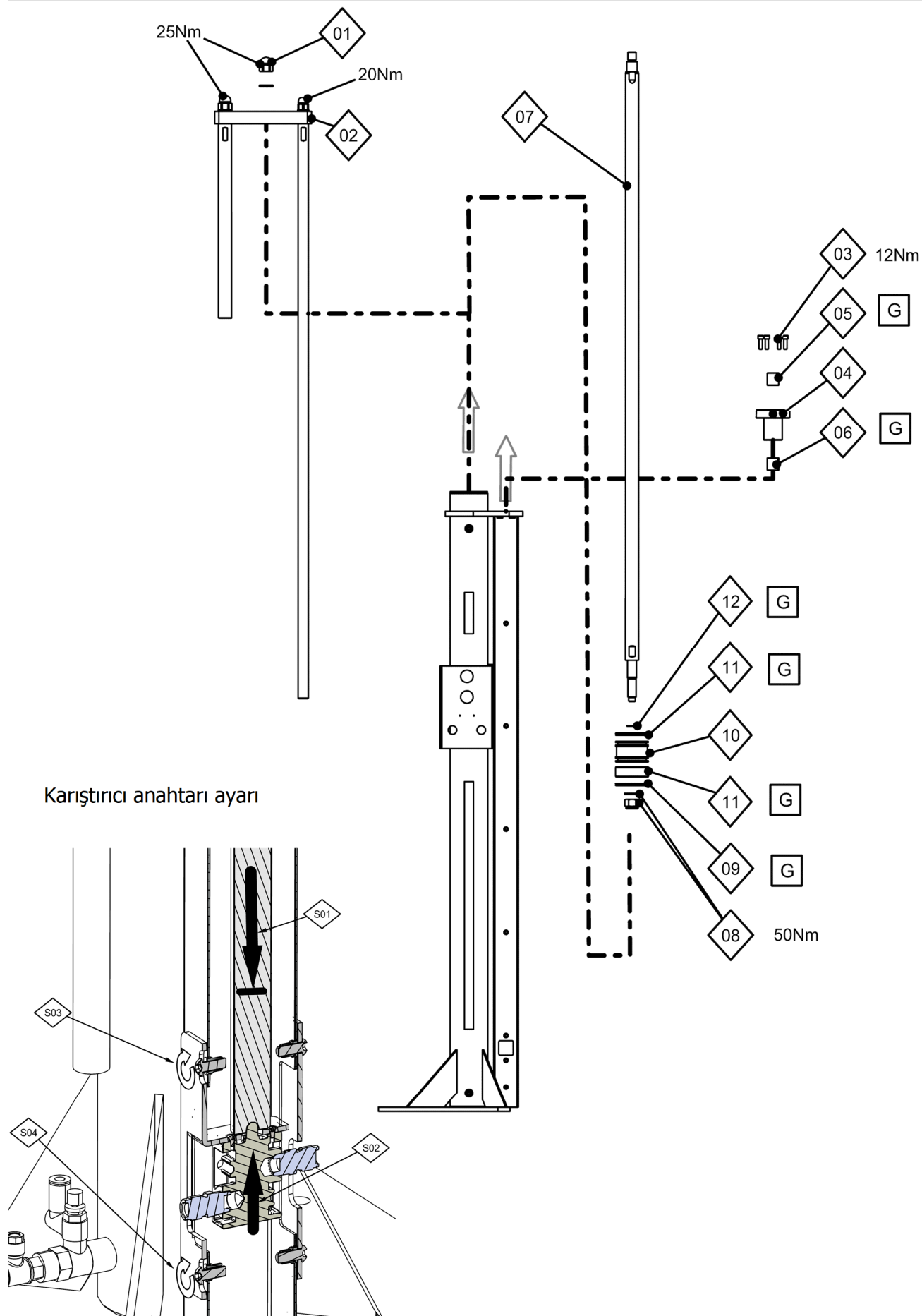
13MM = Anahtar veya civata boyutu

8 Nm = Tork

Herhangi bir bakım işlemine başlamadan önce;
asansörün aşağı konumda olduğundan ve hava beslemesi yalıtılıp basınç kaldırılmadan önce silindirdeki tüm havanın boşaltıldığından emin olun.

Aşağıdaki prosedürü takip edin.



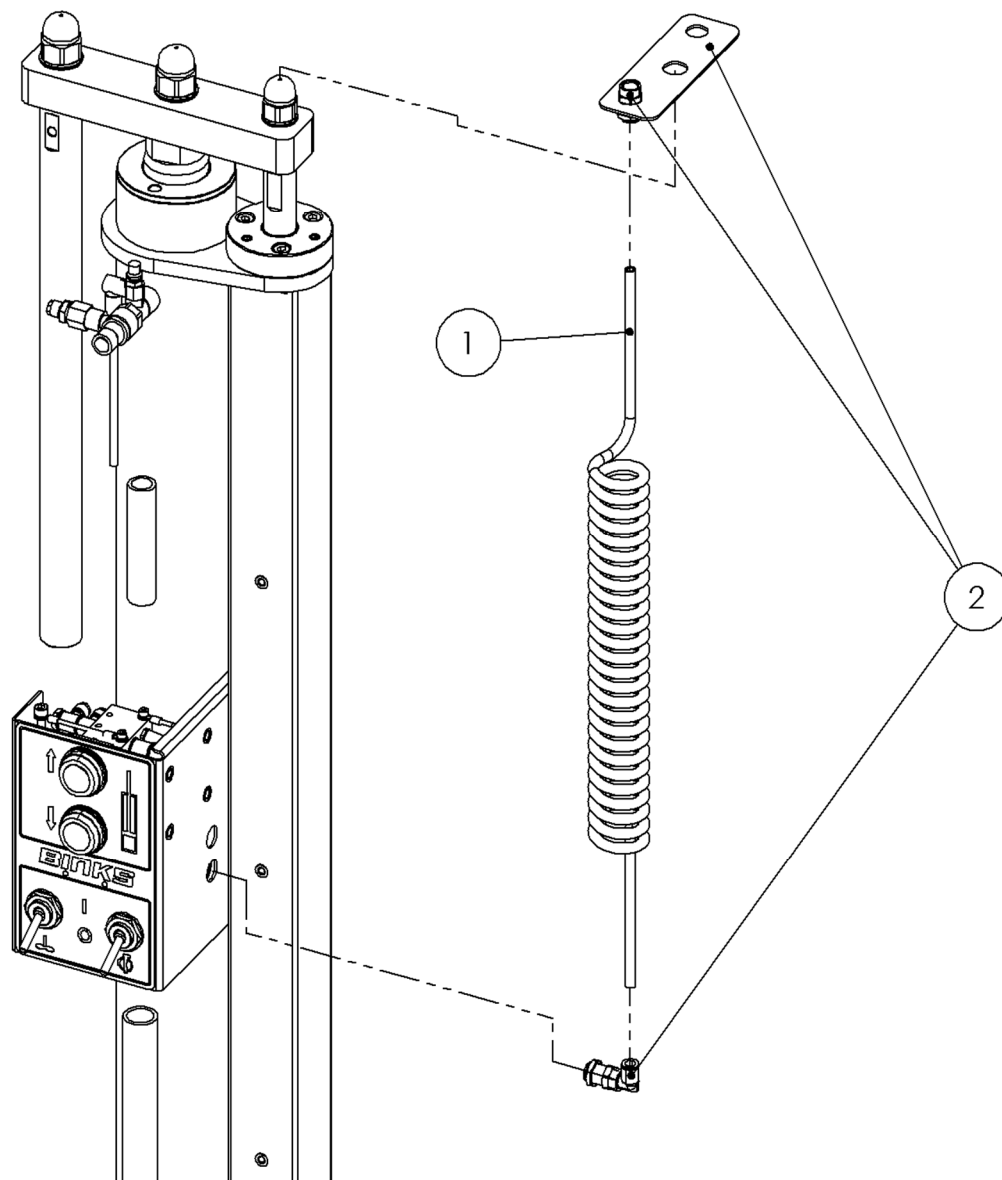


BAKIM PROGRAMI	
TIPIK DÖNEM	ÖNERİLEN ÇALIŞMA
Her ay	<ul style="list-style-type: none"> - Hava sızıntısı olup olmadığını kontrol edin - tüm parçalar güvenli bir şekilde sabitlenmiş mi kontrol edin - düzgün çalışmayı sağlayın ve buna göre ayar yapın.
6 Ay	<ul style="list-style-type: none"> - Piston çubuğunu yağlayın - Dönüş önleyici çubuğu yağlayın - Fazla mekanik gürültü olup olmadığını kontrol edin
12 Ay	<ul style="list-style-type: none"> - Rulmanları ve contaları inceleyin, gerekirse değiştirin - Tüm rulmanları ve contaları yağlayın - Montaj çubuğu bağlantı elemanlarının sızdırmazlığını kontrol edin - Çentikleme için çubukları kontrol edin

ARIZA TESPİT		
BELİRTİ	OLASI NEDEN	ÇÖZÜM
Yukarı doğru hız yanlış/kararsız	<ul style="list-style-type: none"> a) Giriş manifoldu hız kontrolörü yanlış ayarlanmış b) Silindir üst hız kontrolörü yanlış ayarlanmış 	<ul style="list-style-type: none"> a) İlk hızı ayarlayın b) Kalan stroku ayarlayın
Aşağı doğru hız yanlış/kararsız	<ul style="list-style-type: none"> a) Giriş manifoldu hız kontrolörü yanlış ayarlanmış b) Silindir alt hız kontrolörü yanlış ayarlanmış 	<ul style="list-style-type: none"> a) İlk hızı ayarlayın b) Kalan stroku ayarlayın
Asansörde/ürünlerde aşırı hareket	<ul style="list-style-type: none"> a) Bağlantı elemanları gevşek b) Aşınmış rulmanlar ve/veya contalar 	<ul style="list-style-type: none"> a) Tüm bağlantı elemanlarını sıkın b) Aşınan parçaları değiştirin

AKSESUARLAR

ÖĞE	PARÇA NO.		AÇIKLAMA
	DE-12	DE-15	
1	DEK-42	DEK-43	Bobin hortumu
2	DEK-44		Braket ve teçhizatlar



REV	AÇIKLAMA	TARİH	DEĞİŞİKLİK NO.
R1.0	SUNUM	04/04/2018	M14901
R1.1	SERİ NUMARASI >81286	28/05/2019	M15249
R1.2	PAGE 10 IMAGE ADDED OF ADJUSTING SCREW LOCATIONS	14/10/2020	M15659

GARANTİ POLİTİKASI

Bu ürün Carlisle Fluid Technologies'in sınırlı malzeme ve işçilik garantisi altındadır. Carlisle Fluid Technologies dışında başka bir markaya ait parça ya da aksesuar kullanımı tüm garantileri geçersiz kılar. Temin edilen herhangi bir bakım kılavuzunu makul biçimde uygulamamak tüm garantileri geçersiz kılabilir.

Garantiyle ilgili daha detaylı bilgi için lütfen Carlisle Fluid Technologies ile iletişime geçin.

Carlisle Fluid Technologies yenilikçi finisaj teknolojileri sektöründe küresel bir lider konumundadır. Carlisle Fluid Technologies önceden haber vermeksizin ekipman spesifikasyonlarını değiştirme hakkını saklı tutar.

BGK™, Binks®, DeVilbiss®, Hosco®, MS®, ve Ransburg®, şirketinin tescilli ticari markalarıdır Carlisle Fluid Technologies, Inc.

© 2020 Carlisle Fluid Technologies, Inc.

Tüm hakları saklıdır.

Teknik destek almak veya yetkili distribütörü bulmak için, aşağıdaki uluslararası satış ve müşteri destek noktalarından birine başvurun.

Bölge	Endüstri / Otomotiv	Otomotiv Refinisaj
Kuzey ve Güney Amerika	Ücretsiz Telefon Hattı: +1-888-992-4657 Ücretsiz Faks Hattı: +1-888-246-5732	Ücretsiz Telefon Hattı: +1-800-445-3988 Ücretsiz Faks Hattı: +1-800-445-6643
Avrupa, Afrika, Orta Doğu, Hindistan		Tel: +44 (0)1202 571 111 Faks: +44 (0)1202 573 488
Çin		Tel: +86 21 3373 0108 Faks: +86 21 3373 0308
Japonya		Tel: +81 (0)45 785 6421 Faks: +81 (0)45 785 6517
Avustralya		Tel: +61 (0)2 8525 7555 Faks: +61 (0)2 8525 7575

Ürünlerimizle ilgili güncel bilgi edinmek için www.carlisleft.com web sitesini ziyaret edin



SOLUTIONS FOR YOUR WORLD