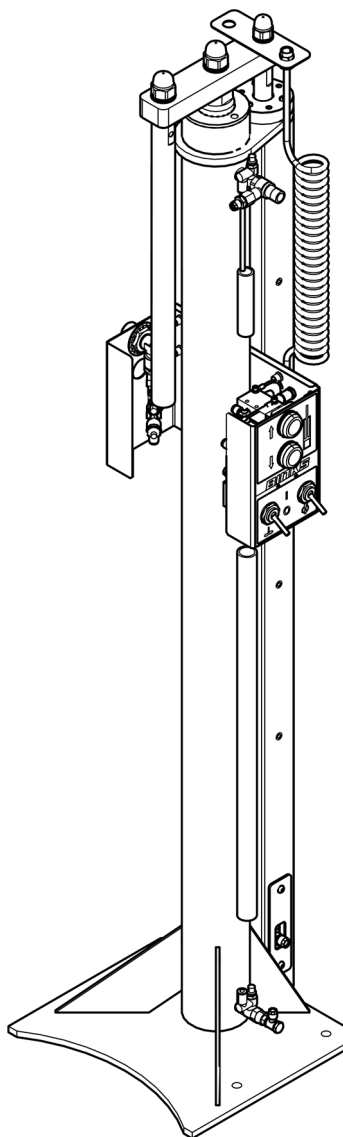


BINKS®

DE-12, DE-15 Pneumatisk Trumlyftenhet



VIKTIGT! FÖRSTÖR INTE

Det är kundens ansvar att se till att alla operatörer och all servicepersonal läser och förstår denna handbok.

Kontakta din lokala Carlisle Fluid Technologies-representant för ytterligare kopior av denna handbok.

LÄS ALLA INSTRUKTIONER INNAN DU ANVÄNDER DENNA -PRODUKT.

Produktbeskrivning / Målet med Försäkran:	Tryckluftshiss 104112, 104153, 104154, 104155, DE-05, DE-10, DE-12, DE-15.	SV
Denna Produkt är utformad för användning tillsammans med:	Lösnings- och vattenbaserade material	
Lämplig för användning i riskfyllda områden:	Zon 1 / Zon 2	
Skyddsnivå:	II 2 G X T4	
Uppgifter och roll för anmält organ:	Element Materials Technology (0891) Inlämnande av Teknisk fil	
Denna försäkran om överensstämmelse/inbyggnad utfärdas helt under tillverkarens ansvar:	Carlisle Fluid Technologies UK Ltd, Ringwood Road, Bournemouth, BH11 9LH. UK	

EU-Försäkran om Överensstämmelse



Denna försäkran om överensstämmelse/inbyggnad utfärdas helt under tillverkarens ansvar:

Maskindirektivet 2006/42/EG

Direktivet om Utrustning i Explosionsfarliga Omgivningar (ATEX) 2014/34/EU

genom att uppfylla följande lagstadgade dokument och harmoniserade standarder:

EN ISO 12100: Maskinsäkerhet – Allmänna Konstruktionsprinciper

EN ISO 4414:2010 Pneumatik – Allmänna Regler och säkerhetskrav

EN 1127-1: Explosiv atmosfär – Förhindrande av och skydd mot explosion – Grundläggande begrepp och metodik

EN 13463-1:2009 Icke elektrisk utrustning avsedd för användning i explosiv atmosfär – Grundläggande metoder och krav

EN 13463-5:2011 Icke elektrisk utrustning avsedd för explosiv atmosfär – Säker konstruktion "c"

Under förutsättning att alla förhållanden för säker användning/montering som anges i produktanvisningarna har uppfyllts och att monteringen har skett i enlighet med tillämpliga lokala bestämmelser för arbetsplatsen.

Underskriven för Carlisle Fluid Technologies UK
Ltd:



D Smith

Försäljningschef (EMEA)

6/12/17

Bournemouth, BH11 9LH, UK

I detta delblad används orden VARNING, SE UPP och OBS för att betona viktig säkerhetsinformation enligt följande:

 VARNING	 SE UPP	OBS
Faror eller olämpliga arbetsrutiner som kan leda till allvarliga personskador, dödsfall eller betydande egendomsskador.	Faror eller olämpliga arbetsrutiner som kan leda till mindre personskador, eller skador på produkt eller egendom.	Viktig information rörande installation, drift eller underhåll.

VARNING

Läs följande varningar innan du använder utrustningen.



LÄS BRUKSANVISNINGEN. Innan du använder lackeringsutrustningen ska du läsa och försäkra dig om att du förstår all den information om säkerhet, drift och underhåll som finns i bruksanvisningen.



ANVÄND SKYDDSGLASÖGON. Om inte skyddsglasögon med sideskydd används finns det risk för allvarliga ögonskador eller blindhet.



ALLA SPÄNNINGSKÄLLOR SKA AVMAGNETISERAS, GÖRAS TRYCKLÖSA, KOPPLAS IFRÅN OCH LÅSAS UNDER UNDERHÅLLSARBETE. Allvarliga personskador eller dödsfall kan bli följden av underlåtenhet att avmagnetisera, koppla ifrån och låsa alla spänningskällor innan underhåll utförs på utrustningen.



BULLERNIVÅER. Pump- och sprututrustnings A-vägda bullernivå kan överstiga 85 dB(A) beroende på utrustningens inställningar. Faktiska bullernivåer fås på begäran. Vi rekommenderar att hörselskydd alltid bärs när utrustningen används.



INSPEKTERA UTRUSTNINGEN DAGLIGEN. Inspektera utrustningen dagligen, så att inga delar är slitna eller trasiga. Använd inte utrustningen om du är osäker på dess skick.



FARA TILL FÖLJD AV MISSBRUK AV UTRUSTNINGEN. Missbruk av utrustningen kan medföra att denna spricker, går sönder eller startar oväntat, vilket kan leda till allvarliga personskador.



HANTERING AV HÖGT TRYCK. Högt tryck kan orsaka allvarliga personskador. Lätta på allt tryck före service. En stråle från pistolen, läcker på slangen eller trasiga komponenter kan göra att vätska tränger in i din kropp och orsakar mycket allvarlig skada.



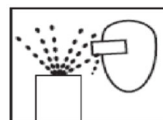
STATISK LADDNING. Vätska kan utveckla en statisk laddning som måste elimineras genom att utrustningen, de objekt som ska sprutas och alla andra elektriskt ledande objekt i sprutområdet jordas ordentligt. Felaktig jordning eller gnistor kan orsaka en farlig situation och leda till brand, explosion eller elektrisk stöt och andra allvarliga skador.



VARNING ENLIGT PROPOSITION 65. VARNING! Den här produkten innehåller kemikalier som enligt myndigheterna i delstaten Kalifornien anses orsaka cancer, födelse- eller andra fortplantningsskador.



AUTOMATISK UTRUSTNING. Automatisk utrustning kan starta plötsligt utan förvarning.



RISK FÖR KRINGFLYGANDE FÖREMÅL. Du kan skadas av luftningsvätskor eller -gaser som frigörs under tryck, eller av kringflygande skräp.



LÄR DIG VAR OCH HUR DU STÄNGER AV UTRUSTNINGEN I ETT NÖDLÄGE.



FÖRFARANDE FÖR ATT LÄTTA PÅ TRYCKET. Följ alltid det förfarande för att lätta på trycket som anges i utrustningens bruksanvisning.



UTBILDNING AV PERSONAL. All personal måste utbildas innan de använder lackeringsutrustning.



PACEMAKER – VARNING. Du befinner dig i ett magnetfält som kan påverka vissa pacemakers funktion negativt.



LÅT UTRUSTNINGSSKYDDEN SITTA PÅ PLATS. Använd inte utrustningen om säkerhetsenheter har tagits bort.



MODIFIERA ALDRIG UTRUSTNINGEN. Modifiera inte utrustningen om inte tillverkaren har gett sitt skriftliga tillstånd.



RISK FÖR KLÄMNING. Rörliga delar kan orsaka kross- och skärskador. Risk för klämning råder på alla områden där det finns rörliga delar.

ARBETSGIVAREN ANSVARAR FÖR ATT UTRUSTNINGENS OPERATÖR FÅR TILLGÅNG TILL DEN HÄR INFORMATIONEN.

SPECIFIKATION	
	Slaglängd: DE-12=1250mm [49.2"] DE-15=1500mm [59"]
	Minsta luftinloppstryck: 3 bar [44 psi]
	Maximalt statistiskt luftinströmningstryck: 7 bar [100 psi]
A	Anslutning för luftinlopp: G1/2" BSPP-Honkontakt
B	Högsta Last: 30 Kg [66lb's]
C	Högsta Lastavstånd: 1000mm [39.4"]
	Högsta driftshastighet: 0.1m/s [4"/s]
	Upp/Ned-reglage: Medföljer
	Blandarreglage: Tillval
	Pumpreglage: Tillval
	Rekommenderad luftkvalitet ISO 8573.1 Klass 3.3.2 nr: Smuts: 5 µm Vatten: -20°C@7 bar [940 ppm] Olja: 0.1mg/m ³ Ej Smord
	Bullernivå vid 7 bar [100 psi]: <70 dBA Leq
D	Jordanslutningsmotstånd: <1Ω
	Vikt : DE-12 = 65 Kg [143lb's] DE-15 = 71 Kg [156.5lb's]
	Temperaturintervall: 0 - 40 °C [32 - 104 °F]

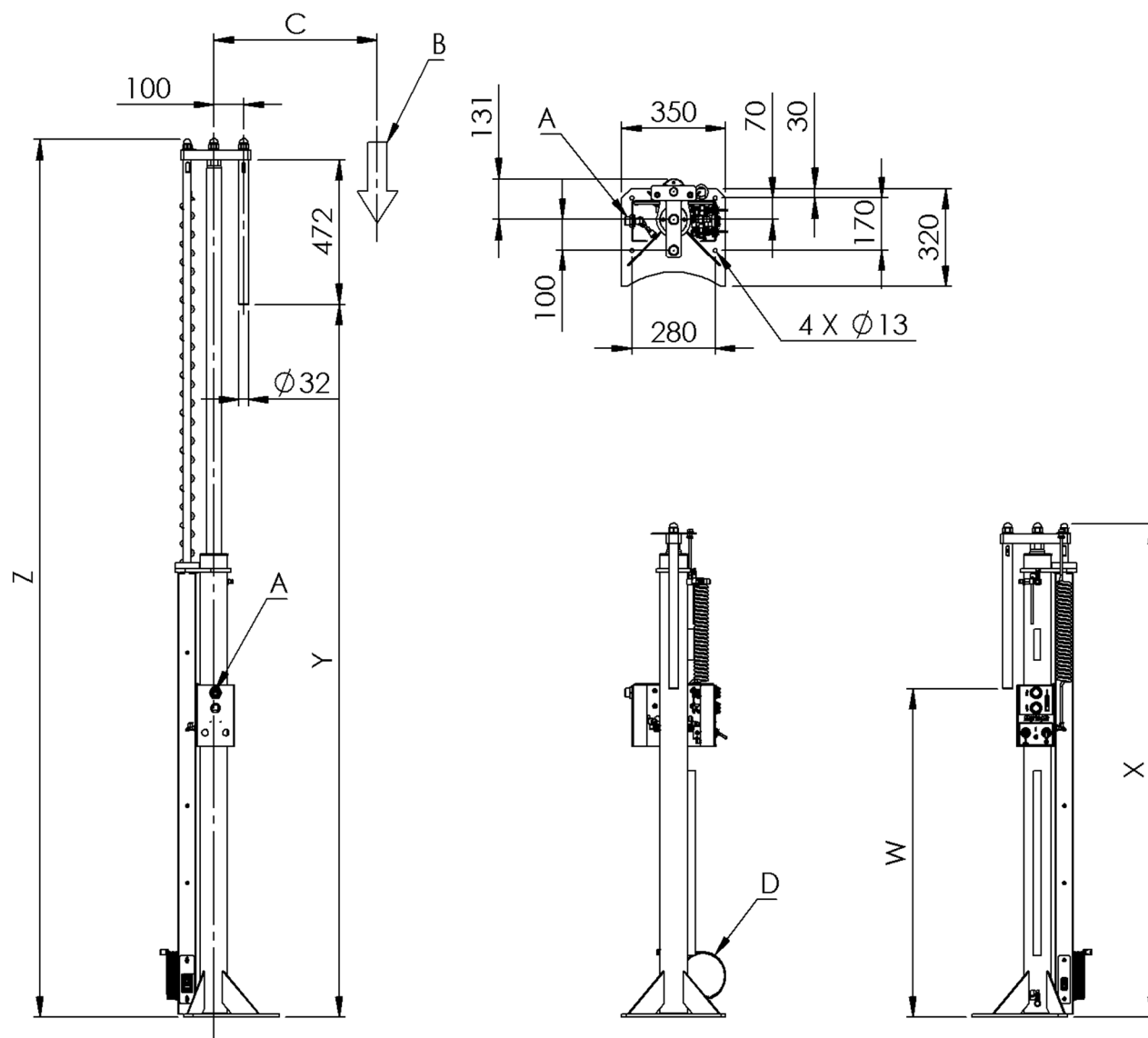
AVSEDD ANVÄNDNING

Den pneumatiska lyftenheten är avsedd för att höja och sänka en trumma/tankkåpa som har monterad utrustning, t.ex. en pump, blandare eller ett uppsugningsrör, vanligtvis för användning i lackeringsindustrin.

Det möjliggör att trumman/tanken kan bytas i höjt läge. Den är endast avsedd för professionella, utbildade användare.

INSTALLATION

Mått i mm [tum]



De högra reglagen visas

	Mått			
	W	X	Y	Z
DE-12	1068mm [42"]	1608mm [63.5"]	2318mm [91.5"]	2858mm [113"]
DE-15	1318mm [52"]	1858mm [73.5"]	2818mm [111"]	3358mm [132.5"]

FÖRE ANVÄNDNING**VARNING**

Fäst lyftenhetsbasen ordentligt på ett plant och jämnt betonggolv med 4 st. M12-ankarbultar, var och en med en tillämpad draghållfasthet på minst 6,1 kN.

Se följande dokument om du behöver fler råd om fästning:

BS 8539:2012 – Handlingsregler för val och montering av eftermonterade ankare i betong och murverk

BS SS-EN 206:2013 – Betong – Fordringar, egenskaper, tillverkning och överensstämmelse

SS-EN 1992-4:2016 – Dimensionering av infästningar till betong

VD-Vägledning – ETA:er för ankare som används vid byggnadsarbete

Fäst slangar på alla anslutningar.

Anslut en filtrerad och reglerad lufttillförsel till luftanslutningen.

Montera en tryckavlastande isoleringsventil.

Placeras inom 2 m.

Kör lyftenheten vid lågt tryck första gången och justera driftshastigheten enligt angivna uppgifter.

Se till att högsta last och position inte överskrids.

Se till att trumman alltid kan placeras i korrekt läge, helst med hjälp av en placeringsfixtur.

Trummans/tankkåpens läge ska ställas in med lyftenheten helt nere.

Ställ in läget på Ø32-fäststången så att det finns ett litet avstånd till trummans/tankens övre del.

SÄRSKILDA ATEX-VILLKOR FÖR SÄKER ANVÄNDNING**VARNING**

Lyftenheten måste alltid vara jordad.

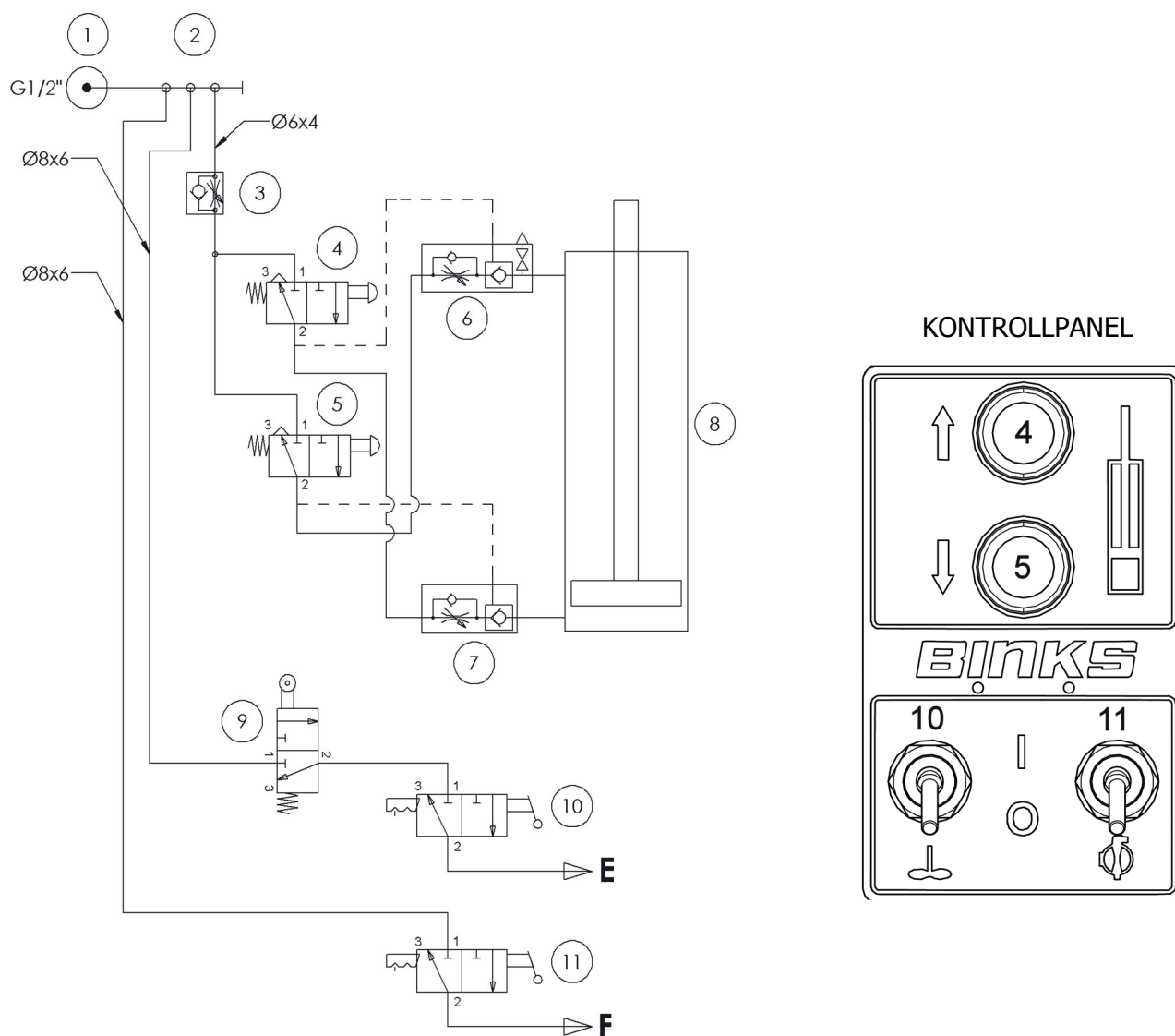
Ett motstånd på $<1 \Omega$ när man mäter med ohmmätare på jordpunkten

Jordanslutning, Binks Artikelnr 0114–011798

Metalldelar bibehåller jordkontinuitet antingen genom direktkontakt, tandade brickor eller jordkablar.

Se till att det finns jordkontinuitet på $<1 \text{ ohm}$ efter underhåll

PNEUMATIKDIAGRAM



DEL	BESKRIVNING	ANMÄRKNING
1	Lufttillförsel	
2	Fördelare	
3	Styrenhet för hastighet, Upp/Ned	
4	Tryckknappsventil, upp	
5	Tryckknappsventil, ned	
6	Styrenhet för hastighet (upp), backventil och tryckavlastningsbrytare	
7	Styrenhet för hastighet, ned och strypventil	
8	Dubbelverkande cylinder	
9	Blandarens interlockventil	I förekommande fall
10	Blandarens på/av-ventil	I förekommande fall
11	Pumpens på/av-ventil	I förekommande fall
E	Till Blandare	I förekommande fall
F	Till Pump	I förekommande fall

DRIFT OCH JUSTERING – (SE DIAGRAM, S 7)**Hastighet upp/ned:**

Inledande hastighet –

Starthastigheten för rörelse upp/ned kan justeras med ventil "3" (sitter på inlopps fördelaren) i syfte att öka eller minska hastigheten.

Se hastighetsrekommendationer, s 4.

Den återstående slaghastigheten ställs in med hjälp av:

Slag upp – ventil "6"

Slag ned – ventil "7"

Läge upp/ned:

Enheten bör befinna sig i det nedersta läget när utrustningen som är monterad på den används.

Höj lyftenheten genom att trycka på den övre kontrollpanelens tryckknapp "4". Höjningen kan stoppas i vilken position som helst.

Sänk lyftenheten genom att trycka på den nedre kontrollpanelens tryckknapp "5". Sänkningen kan stoppas i vilken position som helst.

OBS

Ventil "7" förhindrar rörelse nedåt förutsatt att den inte har tagit emot en signal från ventil "5", vilket förhindrar att lyftenheten faller även om slangarna kopplas loss oavsiktligt.

**SE UPP**

Lyftenheten får inte användas som ett permanent stöd.

Se till att personal befinner sig på avstånd från lyftenheten och att användaren har fri sikt innan maskinen används.

Luftreglering för blandaren:

Ställ ventil "10" i det övre läget för att slå på luft till blandaren. Ventil "9" medger bara ett luftflöde om lyftenheten är i det nedre läget.

Vid det nedre läget stängs luften av.

Luftreglering för pumpen:

Ställ ventil "11" i det övre läget för att slå på luft till blandaren. Vid det nedre läget stängs luften av.

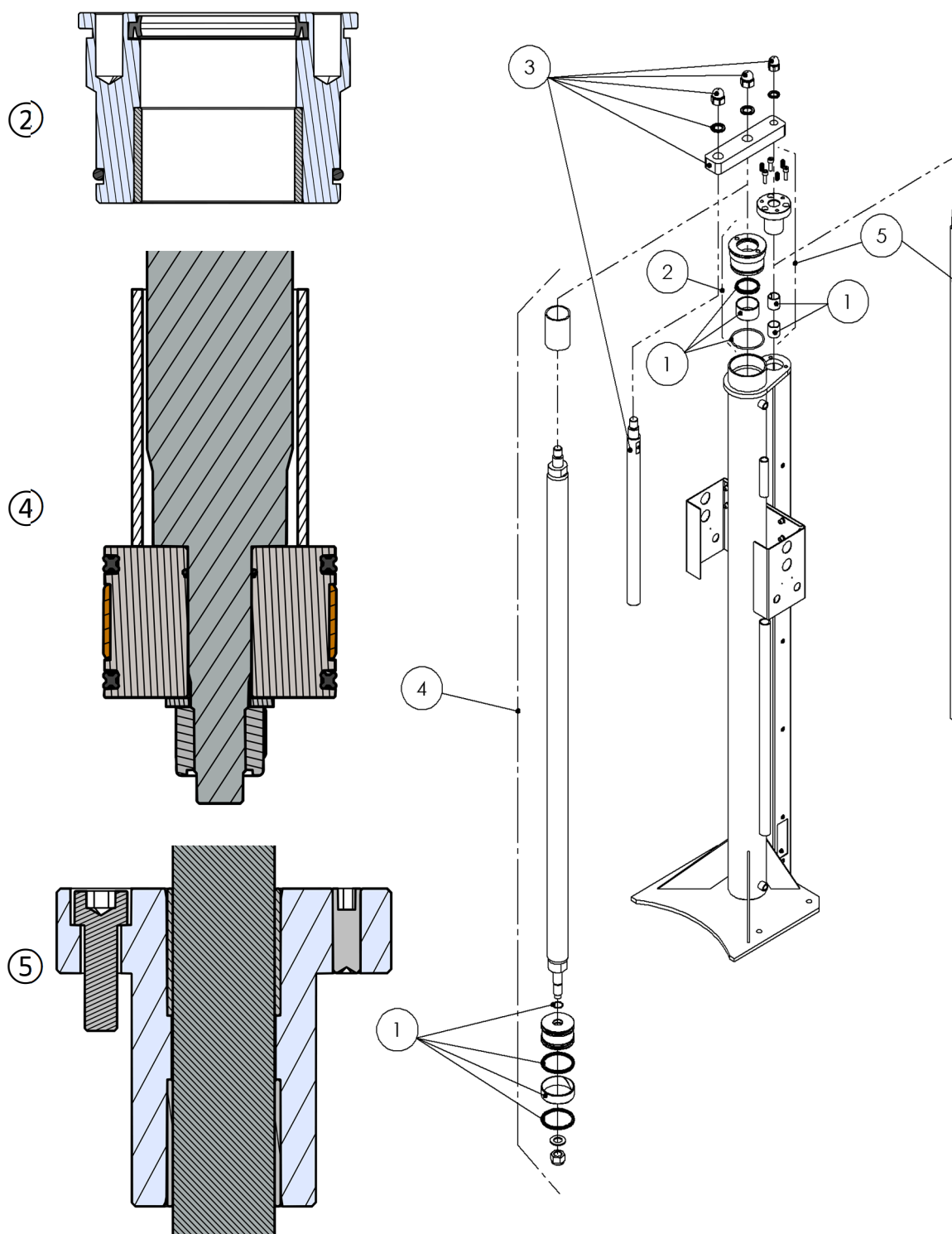
**VARNING**

Ventilerna "6" och "7" låser lufttrycket i cylinderns övre och nedre delar.

Innan du utför något underhåll ska du sänka lyftenheten med tryckknapp "5" och trycka på tryckavlastningsbrytaren på ventil "6" tills cylindern har tömts helt på luft.

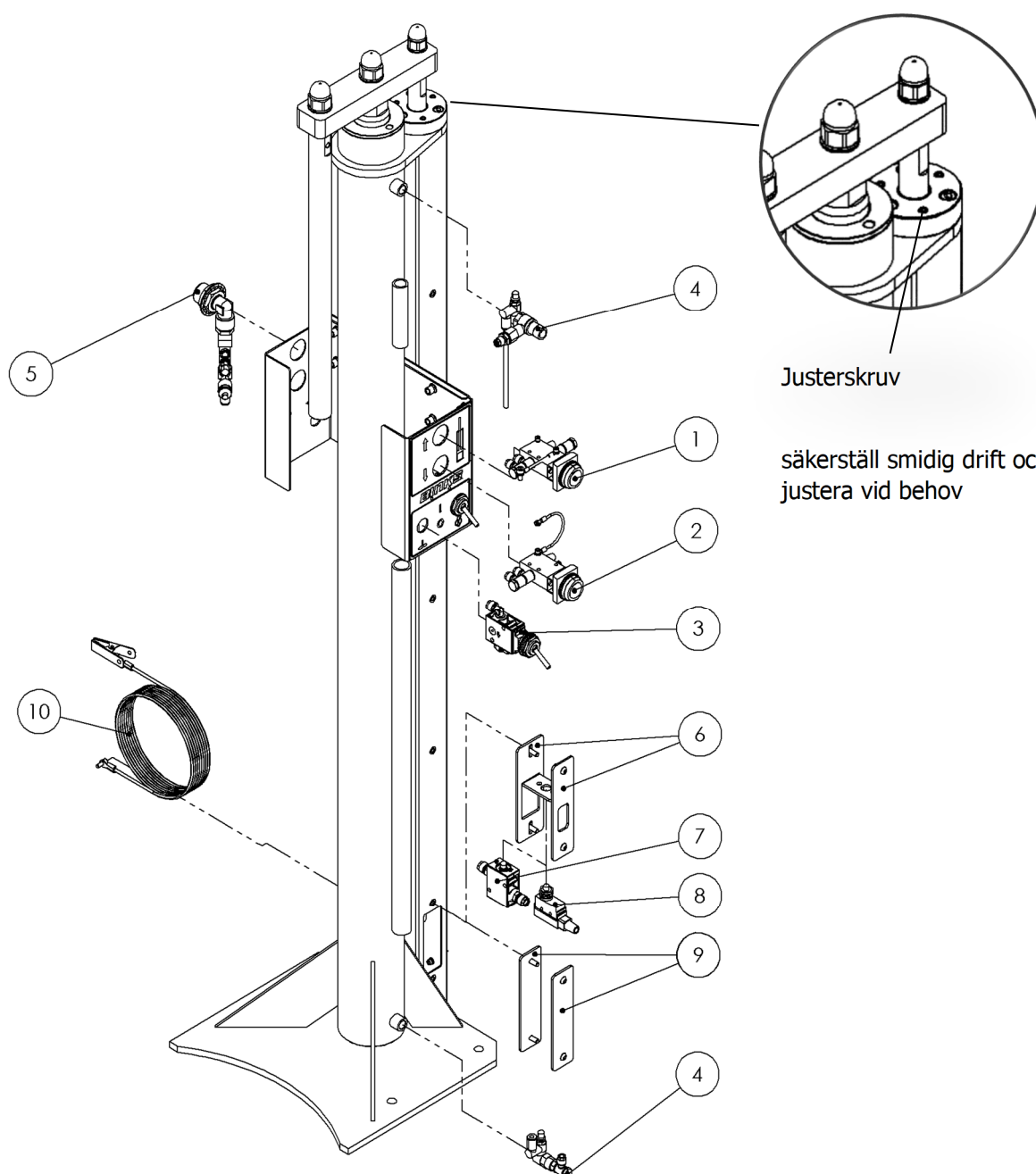
RESERVDELAR

DEL	ART. NR.		BESKRIVNING
	DE-12	DE-15	
1	DEK-05		Tätning- och lagersats
2	DEK-04		Cylinderlock – Komplet sats
3	DEK-03		Fäststångssats
4	DEK-12	DEK-13	Kolvstång – Komplet sats
5	DEK-16	DEK-17	Anti-rotation – Komplet sats



RESERVDELAR

DEL	ART. NR.	BESKRIVNING
1	DEK-30	Ventil och kopplingar (upp/grön)
2	DEK-31	Ventil och kopplingar (ned/röd)
3	DEK-32	Ventil och kopplingar (blandare eller pump)
4	DEK-33	Cylinderhastighet, styrenheter
5	DEK-34	Inloppsfördelare och hastighetsstyrenhet
6	DEK-20	Monteringsfästen
7	DEK-36	Blandarventil (pneumatisk)
8	DEK-37	Blandarbrytare (elektrisk)
9	DEK-21	Skyddsplåtar
10	DEK-22	Jordkabel



UNDERHÅLL

Förklaring – Underhållssymboler

 = Ordning vid demontering
(Tvärtom för montering)


 = Fett
(AGMD-010)

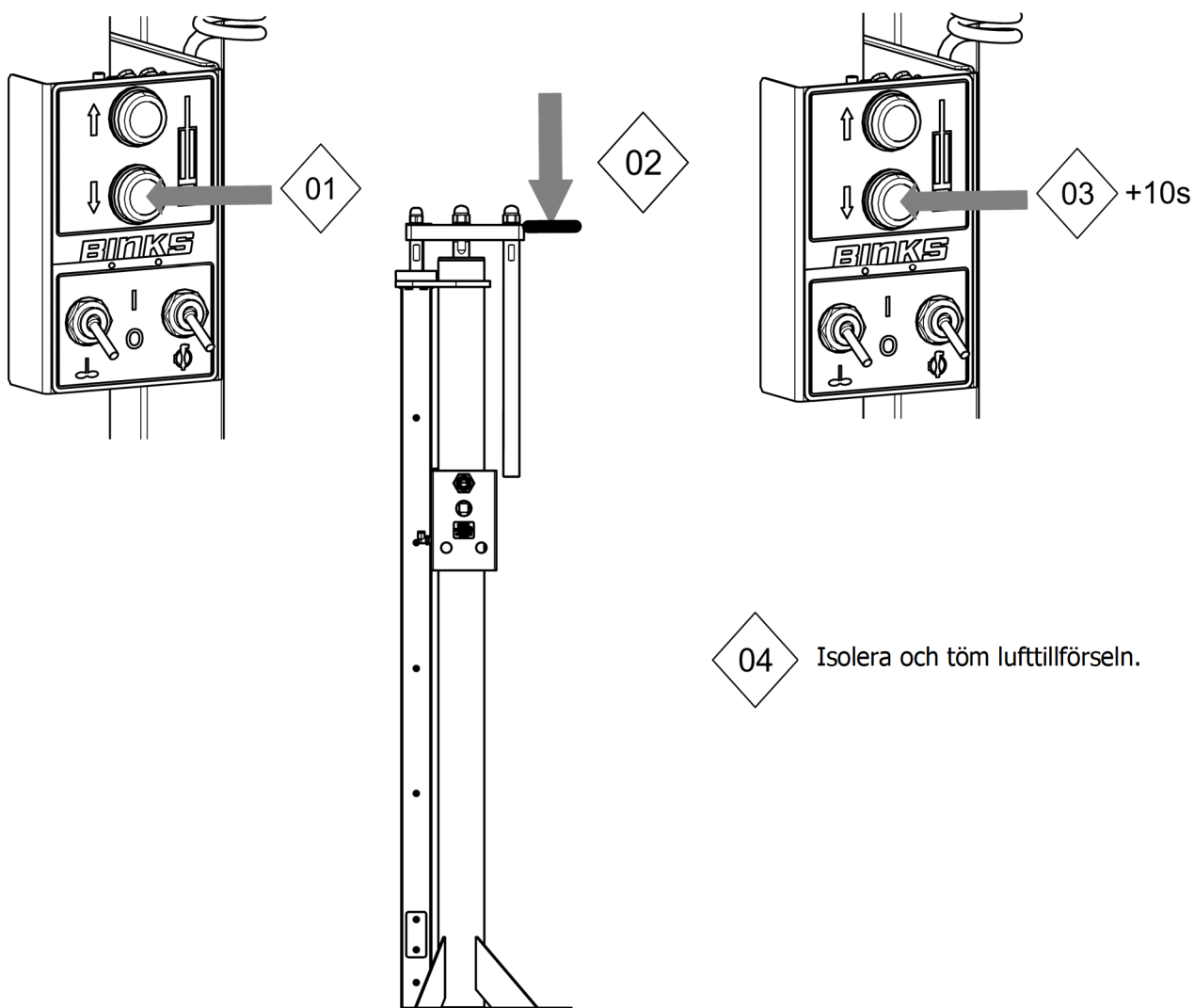
Fig. 1 = se figur

13MM = Skiftnyckel- eller hylsstorlek

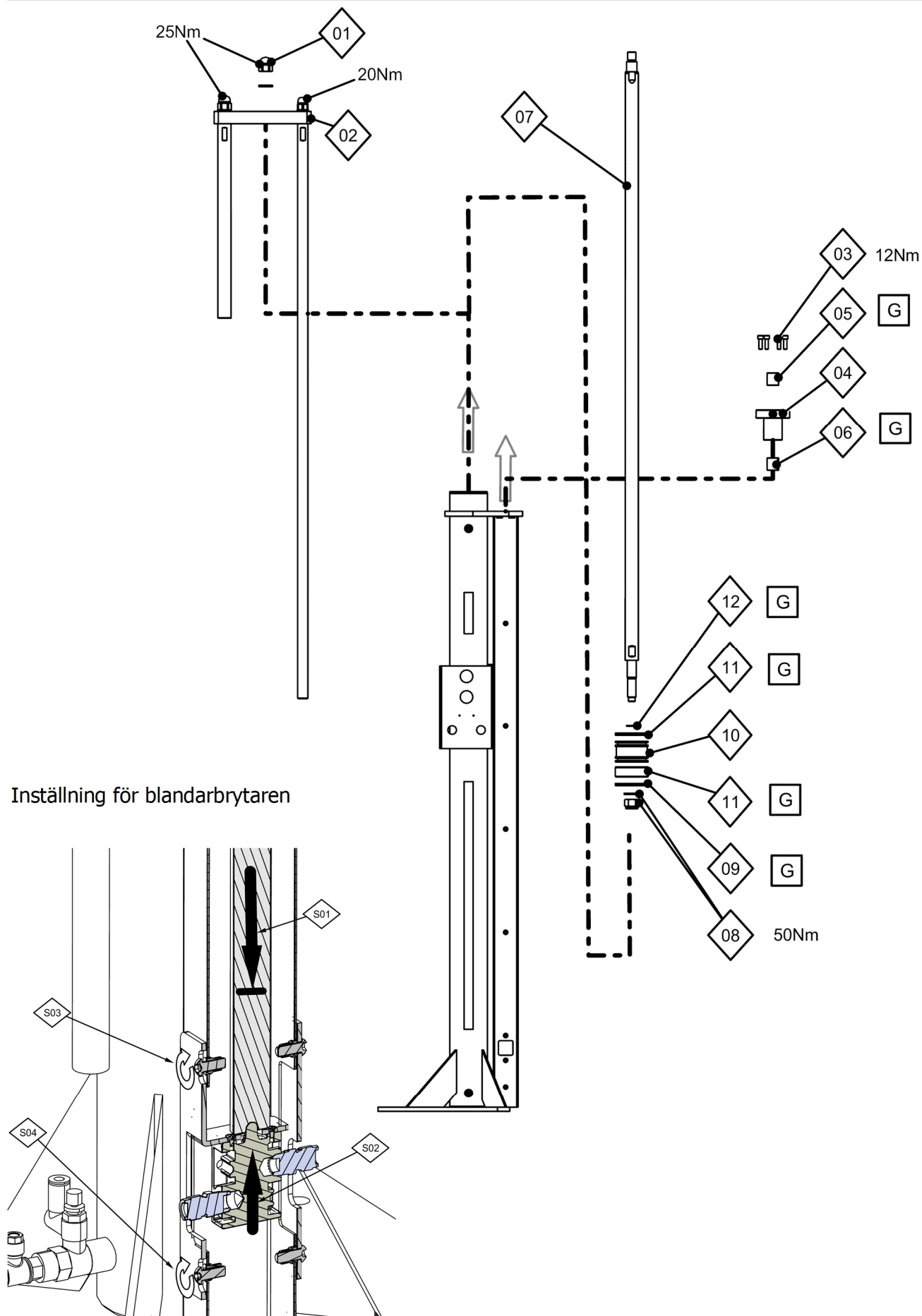
8 Nm = Vridmoment

Innan underhåll utförs;
se till att lyftenheten är i det nedre läget och att all luft har avlägsnats från cylindern innan lufttillförseln isoleras
och trycket avlastas.

Följ rutinen nedan.



UNDERHÅLL

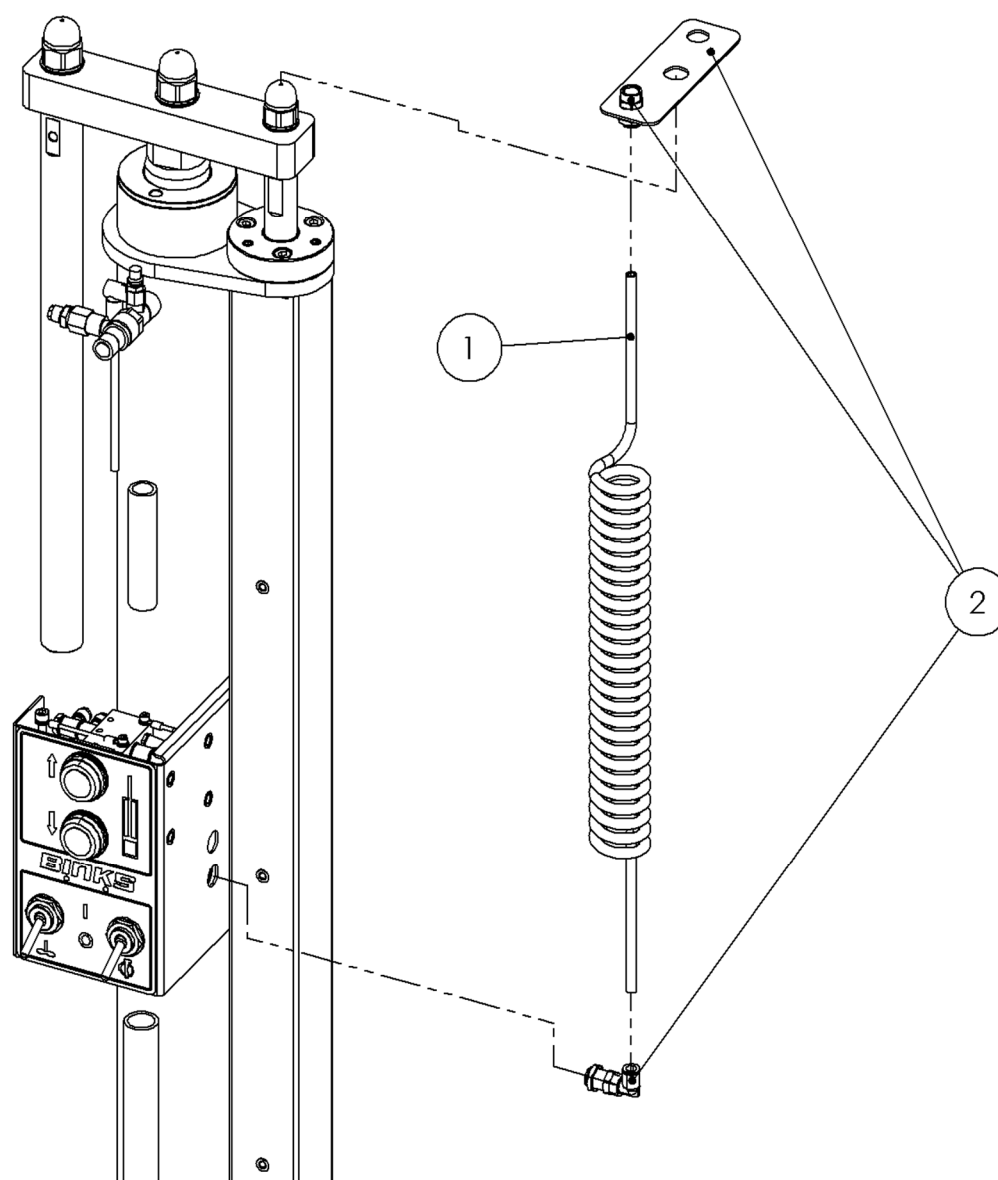


UNDERHÅLLSSCHEMA	
STANDARDPERIOD	REKOMMENDERAD ÅTGÄRD
Månadsvis	<ul style="list-style-type: none"> - Kontrollera att det inte förekommer luftläckage - kontrollera att alla delar sitter ordentligt fast - säkerställ smidig drift och justera vid behov
6 Månader	<ul style="list-style-type: none"> - Smörj kolvstången - Smörj anti-rotationsstången - Kontrollera om det förekommer överdrivet mekaniskt buller
12 Månader	<ul style="list-style-type: none"> - Kontrollera lager och tätningar, byt ut vid behov - Smörj alla lager och tätningar - Kontrollera åtdragningen av fäststångens fästelement - Kontrollera om stängerna är repade

FELSÖKNING		
SYMPTOM	TÄNKBAR ORSAK	ÅTGÄRD
Hastighet vid slag uppåt fel/ojämn	<ul style="list-style-type: none"> a) Inloppsfördelarens hastighetsstyrenhet är inkorrekt inställd b) Cylinderns övre hastighetsstyrenhet är inkorrekt inställd 	<ul style="list-style-type: none"> a) Justera för att ställa in inledande hastighet b) Justera för att ställa in återstående slaglängd
Hastighet vid slag nedåt fel/ojämn	<ul style="list-style-type: none"> a) Inloppsfördelarens hastighetsstyrenhet är inkorrekt inställd b) Cylinderns nedre hastighetsstyrenhet är inkorrekt inställd 	<ul style="list-style-type: none"> a) Justera för att ställa in inledande hastighet b) Justera för att ställa in återstående slaglängd
Lyftenheten/utrustningen rör sig för mycket	<ul style="list-style-type: none"> a) Lösa fästelement b) Slitna lager och/eller tätningar 	<ul style="list-style-type: none"> a) Dra åt alla fästelement b) Byt ut slitna delar

TILLBEHÖR

DEL	ART. NR.		BESKRIVNING
	DE-12	DE-15	
1	DEK-42	DEK-43	Spiralslang
2	DEK-44		Fäste och kopplingar



ANMÄRKNINGAR

REV.	BESKRIVNING	DATUM	ÄNDRINGSN R
R1.0	INFÖRDES	04/04/2018	M14901
R1.1	FÖR SERIENUMMER >81286	28/05/2019	M15249
R1.2	PAGE 10 IMAGE ADDED OF ADJUSTING SCREW LOCATIONS	14/10/2020	M15659

GARANTIPOLICY

Denna produkt omfattas av Carlisle Fluid Technologies begränsade garanti för material och utförande. Användning av delar eller tillbehör som tillverkats av någon annan än Carlisle Fluid Technologies leder till att alla garantier upphör att gälla. Underlåtenhet att följa alla gällande riktlinjer för underhåll på ett rimligt sätt kan leda till att alla garantier upphör att gälla.

Kontakta Carlisle Fluid Technologies för särskild garantiinformation.

Carlisle Fluid Technologies är en global marknadsledare inom innovativ teknik för ytbehandling. Carlisle Fluid Technologies förbehåller sig rätten att ändra utrustningsspecifikationerna utan föregående meddelande.

BGK™, Binks®, DeVilbiss®, Hosco®, MS®, och Ransburg® är registrerade varumärken som tillhör Carlisle Fluid Technologies, Inc.

© 2020 Carlisle Fluid Technologies, Inc.

Med ensamrätt.

Kontakta en av våra internationella försäljnings- och kundsupportplatser nedan om du behöver teknisk hjälp eller vill hitta en auktoriserad återförsäljare.

Område	Industri/Motorfordon	Återytbehandling för Motorfordon
Nord- och Sydamerika	Kostnadsfri tfn: +1 888 992 4657 Kostnadsfri fax: +1 888 246 5732	Kostnadsfri tfn: +1 800 445 3988 Kostnadsfri fax: +1 800 445 6643
Europa, Afrika, Mellanöstern, Indien		Tfn: +44 (0)1202 571 111 Fax: +44 (0)1202 573 488
Kina		Tfn: +86 21 3373 0108 Fax: +86 21 3373 0308
Japan		Tfn: +81 45 785 6421 Fax: +81 45 785 6517
Australien		Tfn: +61 (0)2 8525 7555 Fax: +61 (0)2 8525 7575

Den senaste informationen om våra produkter finns på www.carlisleft.com



SOLUTIONS FOR YOUR WORLD