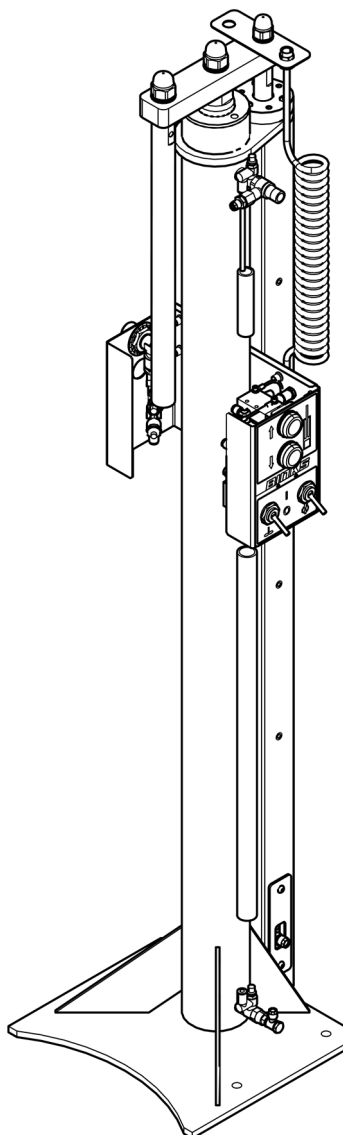


BINKS®

DE-12, DE-15 Elevador Pneumático do Tambor



IMPORTANTE! NÃO DESTRUIR

É da responsabilidade do cliente que todos os operadores e técnicos de manutenção leiam e compreendam este manual.

Contacte o seu representante local Carlisle Fluid Technologies para obter cópias adicionais deste manual.

LEIA TODAS AS INSTRUÇÕES ANTES DE UTILIZAR ESTE PRODUTO .

Descrição do Produto / Objeto da Declaração:	Elevador Pneumático 104112, 104153, 104154, 104155, DE-05, DE-10, DE-12, DE-15.	PT
Este Produto foi concebido para ser utilizado com:	Materiais à base de solventes e água	
Adequado para ser utilizado em área perigosa:	Zona 1 / Zona 2	
Nível de Protecção:	II 2 G X T4	
Detalhes e papel do organismo notificado:	Element Materials Technology (0891) Apresentação do ficheiro Técnico	
Esta declaração de conformidade/incorporação é emitida sob a exclusiva responsabilidade do fabricante:	Carlisle Fluid Technologies UK Ltd, Ringwood Road, Bournemouth, BH11 9LH. UK	

Declaração de Conformidade EU



Esta declaração de conformidade/incorporação é emitida sob a exclusiva responsabilidade do fabricante:

Directiva 2006/42/CE Relativa às Máquinas

Directiva ATEX 2014/34/EU

ao cumprir os seguintes documentos estatutários e normas harmonizadas:

EN ISO 12100:2010 Segurança de Máquinas - Princípios Gerais de Concepção

EN ISO 4414:2010 Transmissões pneumáticas - Regras gerais e requisitos de segurança

EN 1127-1:2011 Atmosferas explosivas - Prevenção de explosão - Conceitos básicos

EN 13463-1:2009 Aparelhos não eléctricos destinados a utilização em atmosferas potencialmente explosivas - Método básico e requisitos

EN 13463-5:2011 Aparelhos não eléctricos destinados a utilização em atmosferas potencialmente explosivas - Protecção por segurança construtiva "c"

Desde que tenham sido cumpridas todas as condições de utilização/instalação segura contidas nos manuais do produto e que também tenha sido instalado de acordo com quaisquer códigos de conduta locais aplicáveis.



Assinado por e em nome da Carlisle Fluid
Technologies UK Ltd:

D Smith

Diretor de Vendas (EMEA)

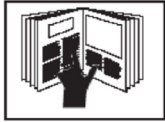
6/12/17

Bournemouth, BH11 9LH, UK

 ATENÇÃO	 CUIDADO	NOTA
Perigos ou práticas não seguras que podem resultar em lesão pessoal grave, morte ou danos materiais substanciais.	Perigos ou práticas não seguras que podem resultar em lesão pessoal ligeira, danos materiais ou do produto	Importantes informações sobre instalação, funcionamento ou manutenção.

 **ATENÇÃO**

Leia os seguintes avisos antes de utilizar este equipamento.



LER O MANUAL. Antes de utilizar o equipamento de acabamento, leia e compreenda todas as informações de segurança, funcionamento e manutenção disponibilizadas no manual do utilizador.



USAR ÓCULOS DE SEGURANÇA. Não usar óculos de segurança com protecção lateral pode resultar em graves lesões oculares ou cegueira.



DESACTIVAR, DESPRESSURIZAR, DESLIGAR E BLOQUEAR TODAS AS FONTES DE ALIMENTAÇÃO DURANTE A MANUTENÇÃO. A falha em desactivar, desligar e bloquear todas as fontes de alimentação antes de efectuar a manutenção do equipamento pode provocar lesões graves ou morte.



NÍVEIS DE RUÍDO. O nível sonoro ponderado A da bomba e do equipamento de pulverização pode ultrapassar 85 dB(A), dependendo das definições do equipamento. Os níveis de ruído efectivos estão disponíveis mediante pedido. Recomenda-se a utilização de protecção auditiva sempre que o equipamento estiver a ser utilizado.



INSPECCIONAR O EQUIPAMENTO DIARIAMENTE. Inspeccione diariamente o equipamento para detectar eventual desgaste ou peças partidas. Não utilize o equipamento, se não tiver a certeza do seu estado.



PERIGO DE MÁ UTILIZAÇÃO DO EQUIPAMENTO. A má utilização do equipamento pode provocar a ruptura ou o mau funcionamento do equipamento ou ainda que seja ligado inesperadamente, resultando em lesões graves.



DAR A DEVIDA ATENÇÃO À ALTA PRESSÃO. A alta pressão pode provocar lesões graves. Alivie toda a pressão antes de efectuar a manutenção. A pressão de uma pistola, fugas nas mangueiras ou componentes em ruptura podem injectar fluido no seu corpo e causar uma lesão extremamente grave.



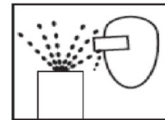
CARGA ESTÁTICA. O fluido pode desenvolver uma carga estática que tem de ser dissipada através de uma adequada ligação à terra do equipamento, os objectos a pulverizar e todos os outros objectos condutores de electricidade na área de distribuição. Uma inadequada ligação à terra ou faíscas podem dar origem a uma situação perigosa e resultar em incêndio, explosão ou choque eléctrico e outras lesões graves.



AVISO PROP 65. AVISO: este produto contém químicos conhecidos no estado da Califórnia como causadores de cancro e defeitos congénitos ou outros danos no aparelho reprodutor.



EQUIPAMENTO AUTOMÁTICO. O equipamento automático pode começar a funcionar de repente sem qualquer aviso.



PERIGO DE PROJECCÃO. Pode ficar ferido devido a líquidos ou gases que sejam libertados sob pressão ou detritos que circulem pelo ar.



SABER ONDE E COMO DESLIGAR O EQUIPAMENTO EM CASO DE EMERGÊNCIA.



PROCEDIMENTO DE DESCOMPRESSÃO. Siga sempre o procedimento de descompressão indicado no manual de instruções do equipamento.



FORMAÇÃO DO OPERADOR. Todos os funcionários têm de receber formação antes de começarem a utilizar o equipamento de acabamento.



AVISO DE PACEMAKER. Está na presença de campos magnéticos que podem interferir no funcionamento de determinados pacemakers.



MANTER AS PROTECCOES DO EQUIPAMENTO NO LUGAR. Não utilize o equipamento se os dispositivos de segurança tiverem sido removidos.



NUNCA MODIFICAR O EQUIPAMENTO. Não modifique o equipamento, a não ser que o fabricante dê a sua aprovação por escrito.



PERIGO DE ESMAGAMENTO. As peças em movimento podem esmagar e cortar. Os pontos de esmagamento são quaisquer áreas onde existam peças em movimento.

É DA RESPONSABILIDADE DO EMPREGADOR DISPONIBILIZAR ESTAS INFORMAÇÕES AO OPERADOR DO EQUIPAMENTO.

ESPECIFICAÇÕES		
	Curso	DE-12=1250mm [49.2"] DE-15=1500mm [59"]
	Pressão mínima da entrada de ar:	3 bar [44 psi]
	Pressão máxima de entrada de ar:	7 bar [100 psi]
A	Conexión de la entrada de aire:	G1/2" BSPP Fêmea
B	Carga Máxima:	30 Kg [66lb's]
C	Distância da Carga Máxima:	1000mm [39.4"]
	Velocidade máxima de funcionamento:	0.1m/s [4"/s]
	Controlos para Cima/Para Baixo:	Incluído
	Controlos do agitador:	Opcional
	Controlos da bomba:	Opcional
	Qualidade recomendada de ar ISO 8573.1 Classe 3.3.2 #:	Sujidade: 5 µm
		Água: -20°C@7 bar [940 ppm]
		Óleo: 0.1mg/m ³
		Não Lubrificado
	Nível de Ruído a 7 bar [100 psi]:	<70 dBA Leq
D	Resistência da ligação à terra:	<1Ω
	Peso:	DE-12 = 65 Kg [143lb's]
		DE-15 = 71 Kg [156.5lb's]
	Gama de temperaturas:	0 - 40 °C [32 - 104 °F]

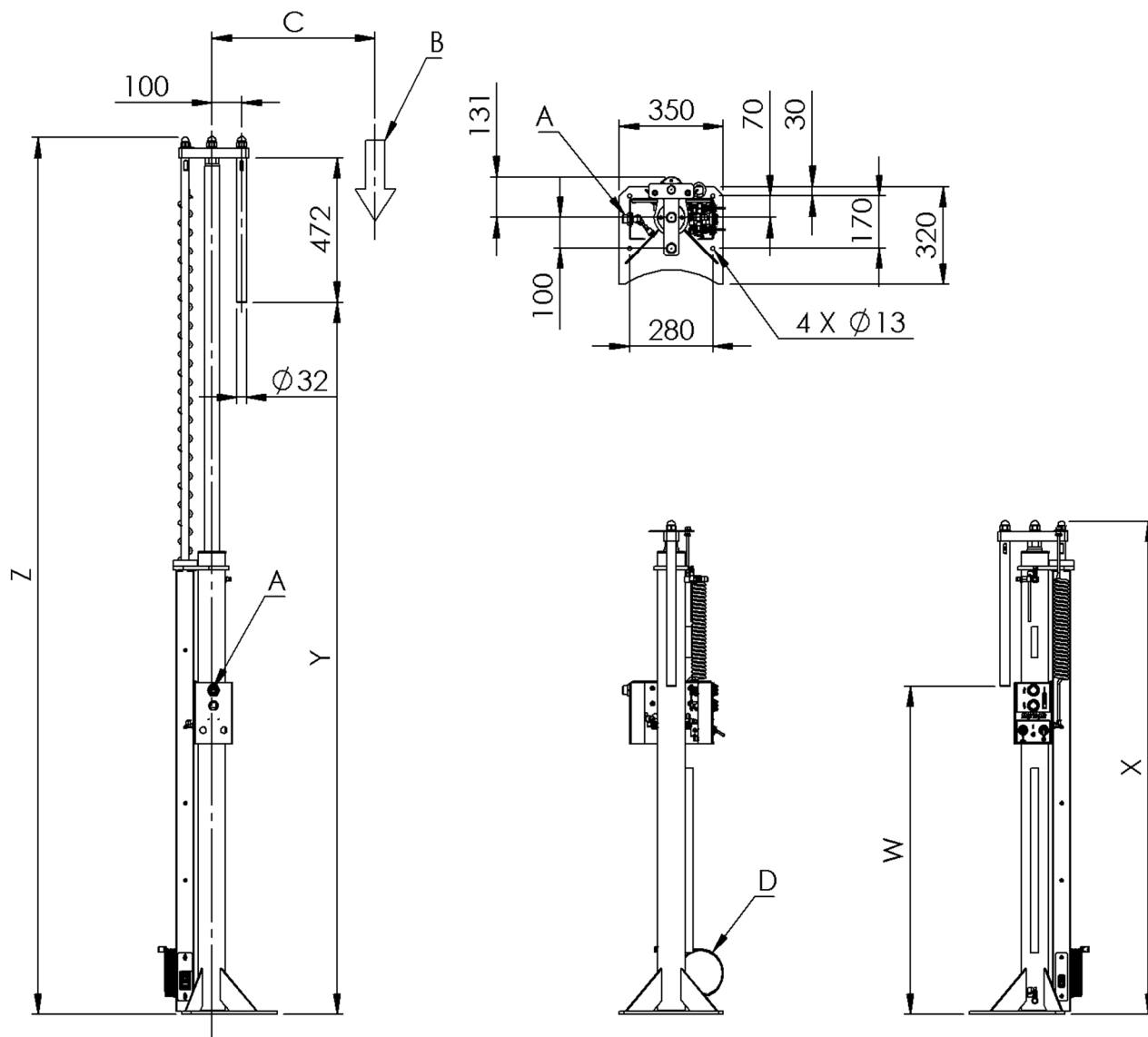
UTILIZAÇÃO PREVISTA

O elevador pneumático foi concebido para elevar e descer uma cobertura de tambor/depósito que tenha equipamento montado como, por exemplo, uma bomba, um agitador ou um tubo de sucção, geralmente para utilização no setor da pintura.

Isto permite que o tambor/depósito seja substituído na posição elevada. Isto destina-se apenas a profissionais com formação.

INSTALAÇÃO

Dimensões em mm [pol.]



Mostrados controlos do lado direito

	Dimensão			
	W	X	Y	Z
DE-12	1068mm [42"]	1608mm [63.5"]	2318mm [91.5"]	2858mm [113"]
DE-15	1318mm [52"]	1858mm [73.5"]	2818mm [111"]	3358mm [132.5"]

ANTES DA UTILIZAÇÃO**ATENÇÃO**

Fixe a base do elevador de forma segura a um piso de betão plano e nivelado, utilizando 4 parafusos de ancoragem M12, cada um com uma carga de tração aplicada de 6,1 kN, no mínimo.

Para obter informações adicionais sobre dispositivos de fixação, consulte os seguintes documentos:
BS 8539:2012 - Código de boas práticas para a seleção e instalação de peças de ancoragem pós-instaladas em betão e alvenaria

BS EN 206:2013 - Betão - especificação, desempenho, produção e conformidade

EN 1992-4:2016 - Conceção de elementos de fixação para betão

Nota de Orientação do CEO - ATE para peças de ancoragem utilizadas em construção

Ligue mangueiras flexíveis em todas as ligações.

Ligue um fornecimento de ar filtrado e regulado à ligação de ar.

Inclua uma válvula de isolamento de descompressão.

Localize até 2 m.

Opere o elevador a baixa pressão pela primeira vez e ajuste a velocidade de funcionamento, como especificado.

Assegure-se de que não excede a carga máxima e a posição.

Assegure-se de que o tambor pode ser localizado de forma consistente na posição correta, de preferência, com uma fixação de localização.

A posição da cobertura do tambor/depósito deve ser definida com o elevador totalmente descido.

Defina a posição na barra de montagem com Ø32 de forma a que exista uma pequena folga na parte superior do tambor/depósito.

CONDIÇÕES ATEX ESPECIAIS PARA UTILIZAÇÃO SEGURA**ATENÇÃO**

O elevador tem de estar sempre ligado à terra.

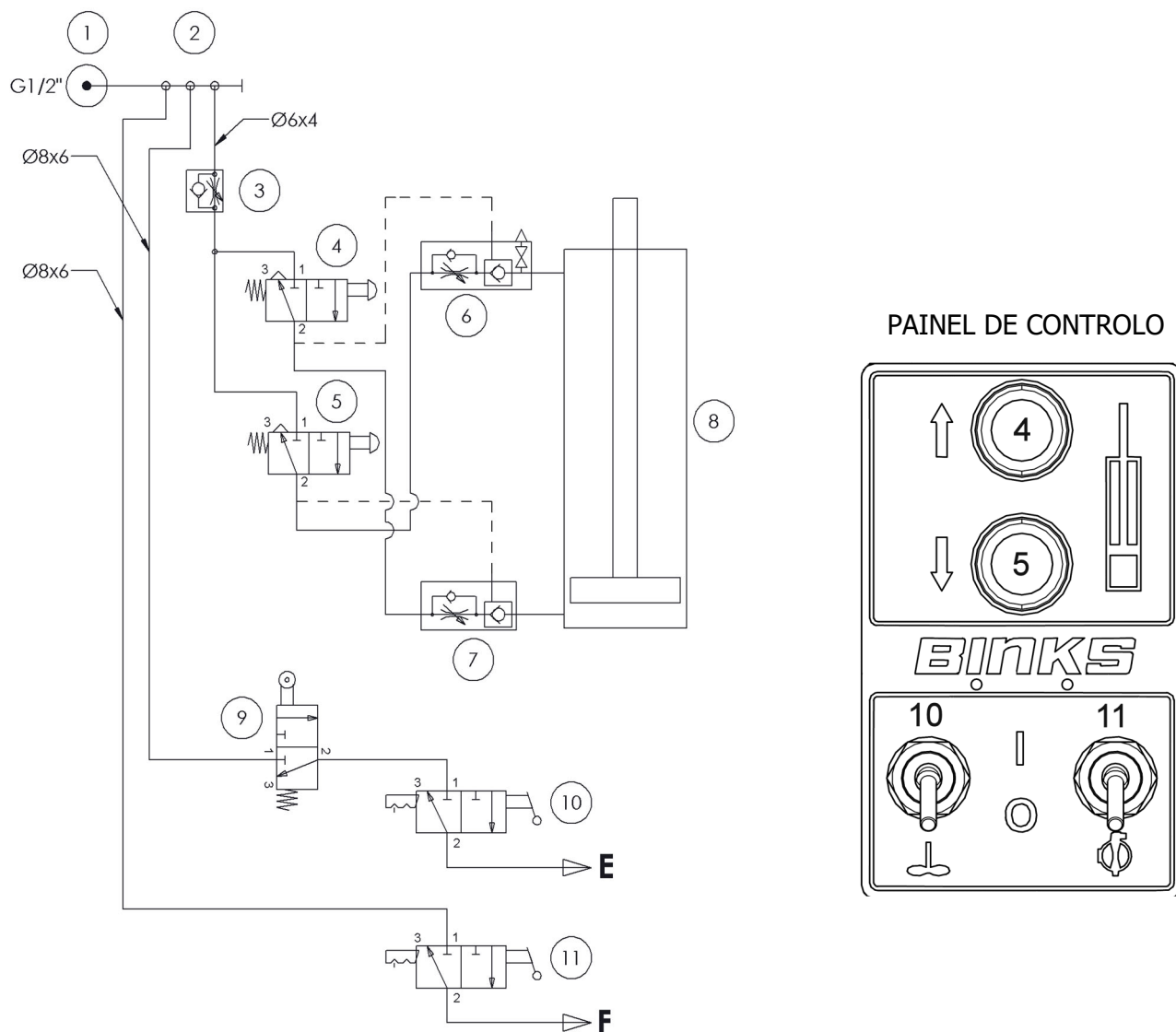
Resistência $<1\Omega$ ao medir com um ohmímetro no ponto de terra

Ligação à terra, Referência Binks DEK-22

As partes metálicas mantêm a continuidade de ligação à terra quer por contacto direto, anilhas dentadas ou cabos de ligação à terra.

Após a manutenção, assegure-se de que a continuidade de ligação à terra de $<1\text{ Ohm}$ está presente.

DIAGRAMA PNEUMÁTICO



ITEM	DESCRIÇÃO	COMENTÁRIOS
1	Alimentação de ar	
2	Colector	
3	Controlador para Cima/Para baixo de velocidade	
4	Válvula do botão de pressão para cima	
5	Válvula do botão de pressão para baixo	
6	Controlador de aceleração, válvula de retenção e comutador de descompressão	
7	Controlador para baixo de velocidade e válvula de verificação	
8	Cilindro de dupla ação	
9	Válvula de segurança do agitador	Se instalada
10	Válvula ligar/desligar do agitador	Se instalada
11	Válvula ligar/desligar da bomba	Se instalada
E	Para Agitador	Se instalada
F	Para Bomba	Se instalada

Velocidade para cima/para baixo

Velocidade inicial -

A velocidade inicial para cima/para baixo pode ser ajustada utilizando a válvula '3' (localizada no coletor de entrada) para aumentar ou diminuir a velocidade.

Ver recomendação de velocidade P4.

A velocidade do curso restante é definida utilizando:

Curso para cima - válvula '6'

Curso para baixo - válvula '7'

Posição para cima/para baixo:

A unidade deve estar na posição totalmente para baixo quando o equipamento montado está em utilização.

Para subir o elevador, pressione o botão de pressão '4' do painel de controlo superior, a posição pode ser interrompida a qualquer ponto.

Para descer o elevador, pressione o botão de pressão "5" do painel de controlo inferior, a posição pode ser interrompida a qualquer ponto.

NOTA

A válvula '7' evita o movimento para baixo, excepto se receber um sinal da válvula '5', evitando que o elevador caia, mesmo se os tubos forem desligados acidentalmente.



CUIDADO

O elevador não deve ser utilizado como suporte permanente.

Assegure-se de que o pessoal está longe do elevador e que o operador tem uma visão clara antes da operação.

Controlo do ar do agitador:

Coloque a válvula '10' na posição superior para ligar o ar para o agitador, a válvula '9' permite apenas que o ar flua se o elevador estiver na posição descida.

A posição descida desliga o ar.

Controlo do ar da bomba:

Coloque a válvula '11' na posição superior para ligar o ar para o agitador, a posição descida desliga o ar.



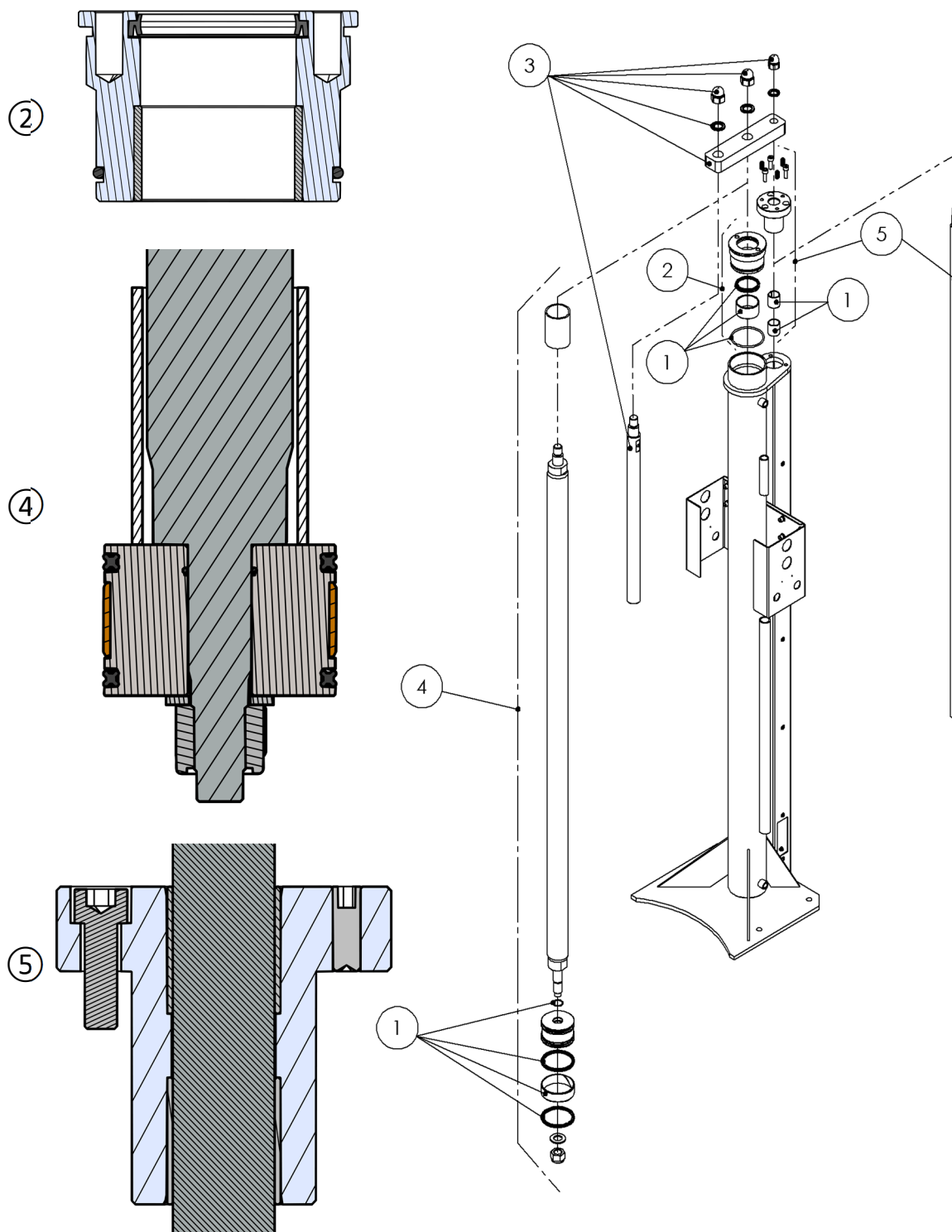
ATENÇÃO

As válvulas "6" e "7" bloqueiam a pressão de ar nas secções superior e inferior do cilindro.

Antes de realizar qualquer manutenção, baixe o elevador através do botão de pressão "5" e pressione o comutador de descompressão na válvula "6" até que todo o ar tenha sido extraído do cilindro.

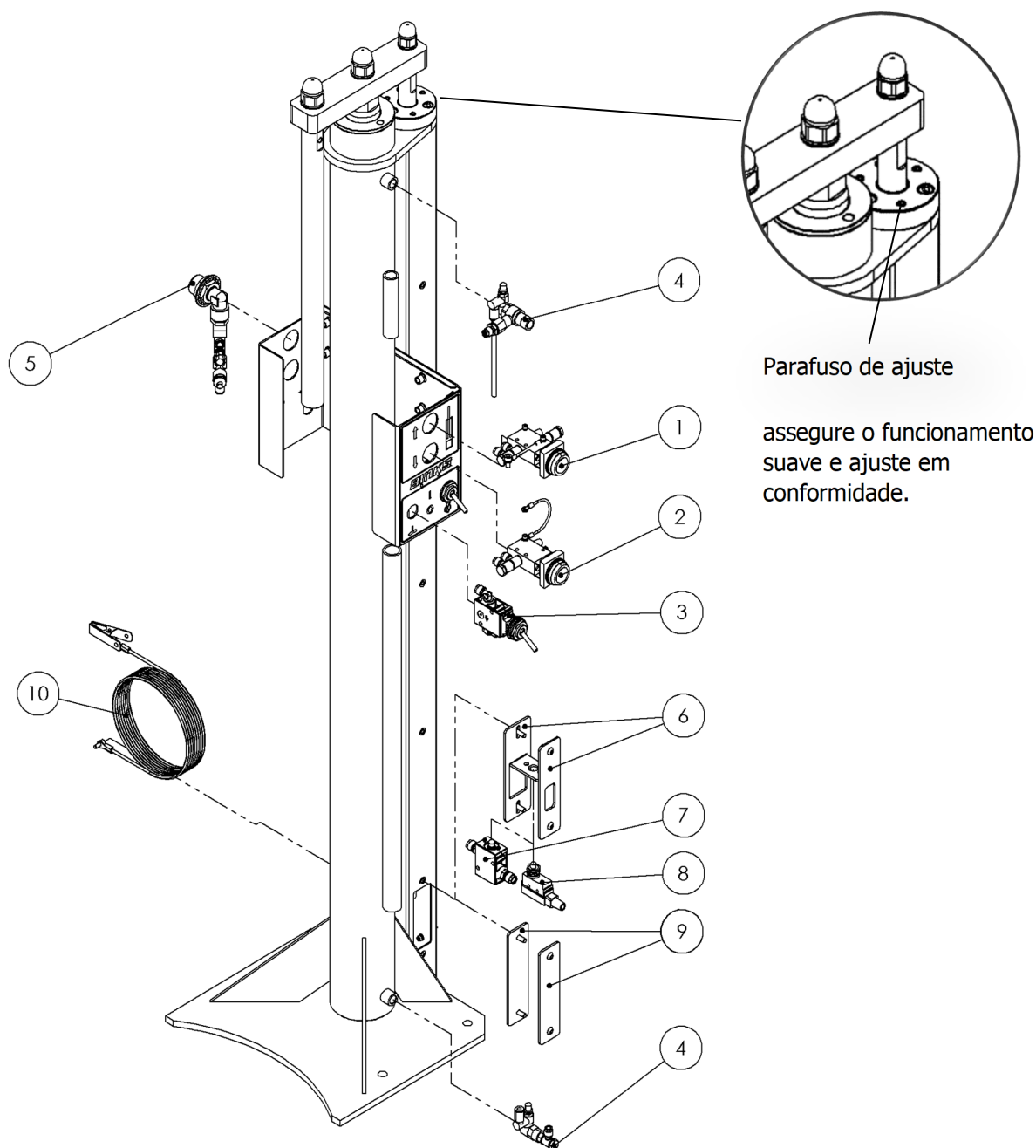
PEÇAS SOBRESSALENTES

ITEM	N.º PEÇA		DESCRIÇÃO
	DE-12	DE-15	
1	DEK-05		Kit de vedantes e rolamentos
2	DEK-04		Tampa do cilindro - Kit completo
3	DEK-03		Kit da barra de montagem
4	DEK-12	DEK-13	Barra do pistão - Kit completo
5	DEK-16	DEK-17	Anti-rotação - Kit completo



PEÇAS SOBRESSALENTES

ITEM	N.º PEÇA	DESCRIÇÃO
1	DEK-30	Válvula e uniões (para cima/verde)
2	DEK-31	Válvula e uniões (para baixo/vermelho)
3	DEK-32	Válvula e uniões (agitador ou bomba)
4	DEK-33	Controladores de velocidade do cilindro
5	DEK-34	Coletor de entrada e controlador de velocidade
6	DEK-20	Suportes de montagem
7	DEK-36	Válvula de agitação (pneumática)
8	DEK-37	Interruptor de agitação (elétrico)
9	DEK-21	Placas de cobertura
10	DEK-22	Cabo de ligação à terra



Chave - Símbolos de manutenção

 = Ordem para desmontar
(*Inverter para montar*)


 = Lubrificar
(AGMD-010)

Fig. 1 = consultar a figura

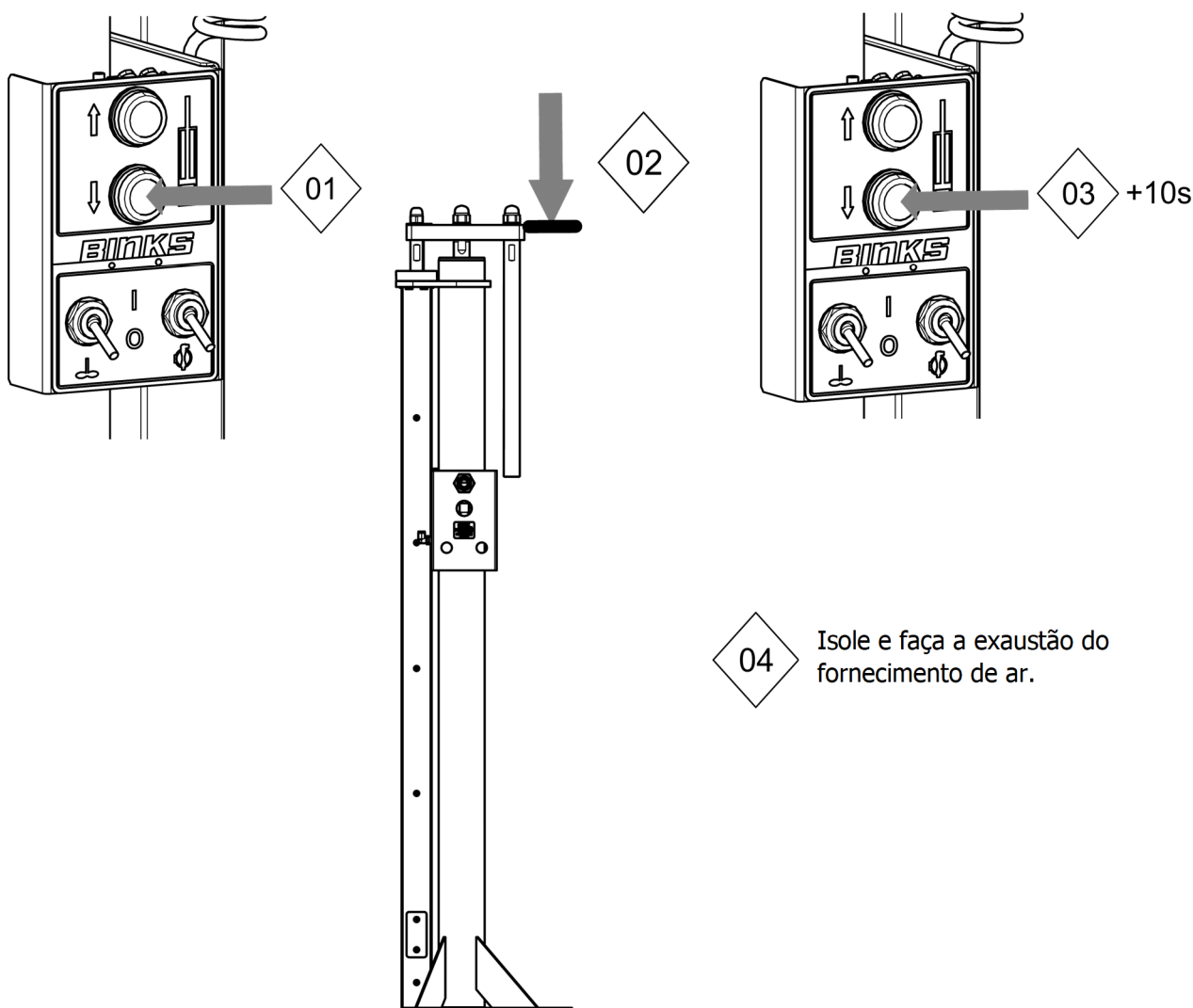
13MM = Dimensão da chave de porcas ou da tomada

8 Nm = Binário

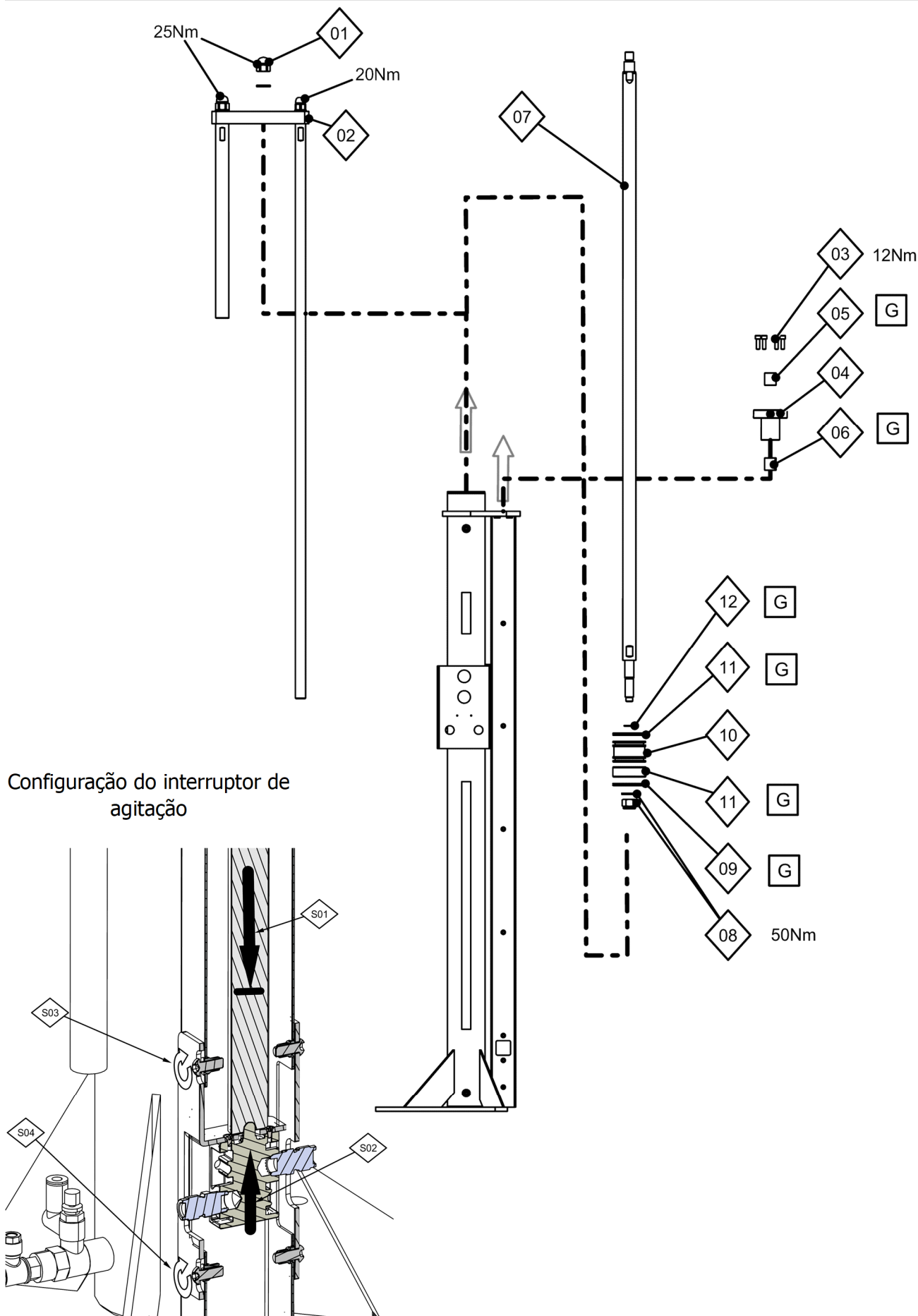
Antes de realizar qualquer manutenção;

assegure-se de que o elevador está na posição descida e que ocorreu a exaustão de todo o ar do cilindro antes de o fornecimento do ar ser isolado e a pressão aliviada.

Siga o procedimento abaixo.



MANUTENÇÃO



Configuração do interruptor de agitação

AGENDA DE MANUTENÇÃO

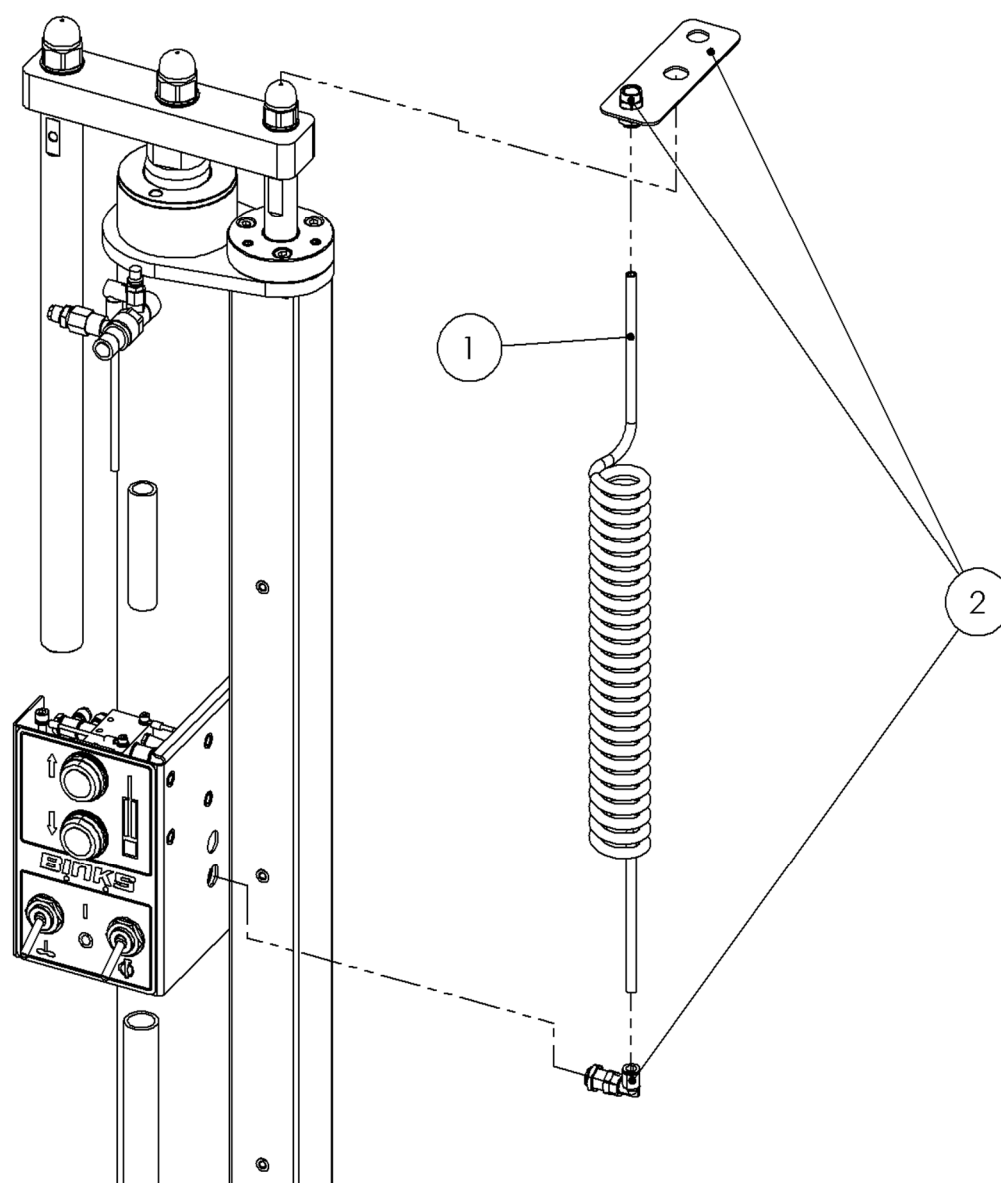
PERÍODO HABITUAL	OPERAÇÃO RECOMENDADA
Mensal	<ul style="list-style-type: none"> - Procure fugas de ar - verifique se todas as peças estão bem presas - assegure o funcionamento suave e ajuste em conformidade.
6 Meses	<ul style="list-style-type: none"> - Lubrifique a barra do pistão - Lubrifique a barra anti-rotação - Verificar se existe algum ruído mecânico excessivo
12 Meses	<ul style="list-style-type: none"> - Inspeccione os rolamentos e vedantes, substitua como necessário - Lubrifique todos os rolamentos e vedantes - Verifique o aperto dos dispositivos de fixação da barra de montagem - Verifique se existem arranhadelas nas barras

DETECÇÃO DE FALHAS

SINTOMA	POSIBLE CAUSA	SOLUÇÃO
Velocidade do curso para cima incorreto/errático	<ul style="list-style-type: none"> a) Controlador de velocidade do coletor de entrada regulado incorretamente b) Controlador de velocidade superior do cilindro regulado incorretamente 	<ul style="list-style-type: none"> a) Ajuste para definir a velocidade inicial b) Ajuste para definir o curso restante
Velocidade do curso para baixo incorreto/errático	<ul style="list-style-type: none"> a) Controlador de velocidade do coletor de entrada regulado incorretamente b) Controlador de velocidade inferior do cilindro regulado incorretamente 	<ul style="list-style-type: none"> a) Ajuste para definir a velocidade inicial b) Ajuste para definir o curso restante
Movimento excessivo do elevador/itens	<ul style="list-style-type: none"> a) Dispositivos de fixação soltos b) Rolamentos e/ou vedantes gastos 	<ul style="list-style-type: none"> a) Aperte todos os dispositivos de fixação b) Substitua as peças gastas

ACESSÓRIOS

ITEM	N.º PEÇA		DESCRIÇÃO
	DE-12	DE-15	
1	DEK-42	DEK-43	Tubo em espiral
2	DEK-44		Suporte e uniões



REV	DESCRIÇÃO	DATA	ALTERAÇÃO N.º
R1.0	INTRODUZIDA	04/04/2018	M14901
R1.1	PARA O NÚMERO DE SÉRIE >81286	28/05/2019	M15249
R1.2	PAGE 10 IMAGE ADDED OF ADJUSTING SCREW LOCATIONS	14/10/2020	M15659

POLÍTICA DE GARANTIA

Este produto está abrangido pela garantia limitada da Carlisle Fluid Technologies para materiais e fabrico. A utilização de quaisquer peças ou acessórios de qualquer origem que não a Carlisle Fluid Technologies anulará quaisquer garantias. O não seguimento, de forma razoável, de qualquer instrução de manutenção indicada pode invalidar qualquer garantia.

Para obter informações específicas sobre a garantia, contacte a Carlisle Fluid Technologies.

A Carlisle Fluid Technologies é líder global em tecnologias inovadoras de acabamento. A Carlisle Fluid Technologies reserva-se o direito de modificar, sem aviso prévio, as especificações do equipamento.

BGK™, Binks®, DeVilbiss®, Hosco®, MS®, e Ransburg® são marcas comerciais registadas da Carlisle Fluid Technologies, Inc.

© 2020 Carlisle Fluid Technologies, Inc.

Todos os direitos reservados.

Para obter assistência técnica ou para localizar um distribuidor autorizado, contacte um dos agentes de vendas e apoio ao cliente internacionais indicados abaixo.

Região	Industrial/Automóvel	Acabamento Automóvel
Américas	Chamada gratuita: +1-888-992-4657 Fax gratuito: +1-888-246-5732	Chamada gratuita: +1-800-445-3988 Fax gratuito: +1-800-445-6643
Europa, África, Médio Oriente, Índia		Tel.: +44 (0)1202 571 111 Fax: +44 (0)1202 573 488
China		Tel.: +86 21-3373 0108 Fax: +86 21-3373 0308
Japão		Tel.: +81 (0)45 785 6421 Fax: +81 (0)45 785 6517
Austrália		Tel.: +61 (0)2 8525 7555 Fax: +61 (0)2 8525 7575

Para obter as informações mais recentes sobre os nossos produtos, visite www.carlisleft.com



SOLUTIONS FOR YOUR WORLD