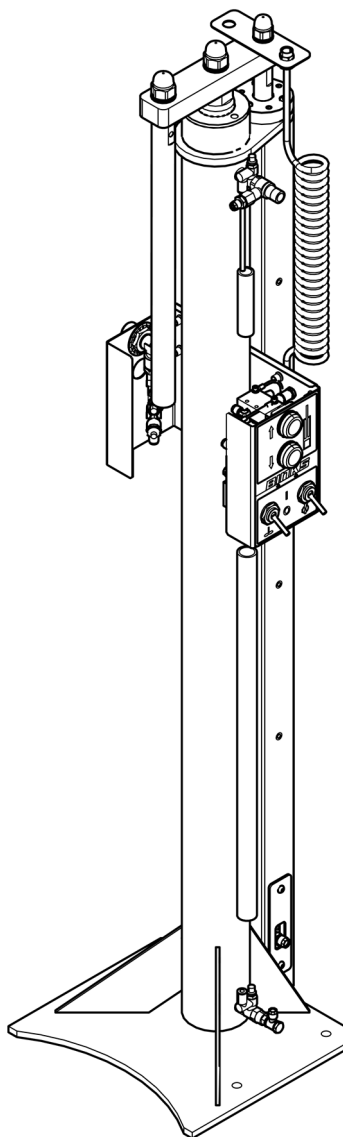


BINKS®

DE-12, DE-15 Pneumatyczny Podnośnik Beczki



WAŻNE! NIE NISZCZYĆ

Klient jest odpowiedzialny za to, aby wszyscy operatorzy i personel serwisowy przeczytali i zrozumieli niniejszą instrukcję.

Prosimy o kontakt z lokalnym przedstawicielem Carlisle Fluid Technologies w sprawie dodatkowych kopii niniejszej instrukcji.

**PRZED ROZPOCZĘCIEM EKSPLOATACJI TEGO PRODUKTU NALEŻY PRZECZYTAĆ
WSZYSTKIE INSTRUKCJE.**

Opis Produktu / Przedmiot Deklaracji:	Podnośnik Pneumatyczny 104112, 104153, 104154, 104155, DE-05, DE-10, DE-12, DE-15.	PL
Ten Produkt jest przeznaczony do użytku z:	Materiały na bazie rozpuszczalnika i wody	
Przystosowany do użytkowania w strefach zagrożenia:	Strefa 1 / Strefa 2	
Poziom Ochrony:	II 2 G X T4	
Dane i rola jednostki notyfikowanej:	Element Materials Technology (0891) Wniesienie dokumentacji Technicznej	
Niniejsza deklaracja zgodności/włączenia jest wystawiona na wyłączną odpowiedzialność producenta:	Carlisle Fluid Technologies UK Ltd, Ringwood Road, Bournemouth, BH11 9LH. UK	

Deklaracja Zgodności EU



Niniejsza deklaracja zgodności/włączenia jest wystawiona na wyłączną odpowiedzialność producenta:

Dyrektywa Maszynowa 2006/42/WE

Dyrektywa ATEX 2014/34/EU

za sprawą zgodności z następującymi dokumentami statutowymi i normami zharmonizowanymi:

EN ISO 12100:2010 Bezpieczeństwo Maszyn – Ogólne Zasady Projektowania

EN ISO 4414:2010 Napędy i Sterowania Pneumatyczne – Ogólne Zasady i wymagania bezpieczeństwa

EN 1127-1:2011 Atmosfery wybuchowe – Zapobieganie wybuchowi – Pojęcia podstawowe

EN 13463-1:2009 Urządzenia niefektryczne w przestrzeniach zagrożonych wybuchem – Podstawowe metody i wymagania

EN 13463-5:2011 Urządzenia niefektryczne w przestrzeniach zagrożonych wybuchem – Ochrona za pomocą bezpieczeństwa konstrukcyjnego „c”

Pod warunkiem że spełnione zostały wszelkie warunki bezpiecznego użytkowania/installacji podane w dokumentacji produktu i został on zainstalowany zgodnie z wszelkimi stosownymi obowiązującymi lokalnie kodeksami postępowania.



Podpis w imieniu Carlisle Fluid Technologies UK Ltd:

D Smith

Dyrektor Sprzedaży (EMEA)

6/12/17

Bournemouth, BH11 9LH, UK

 OSTRZEŻENIE	 UWAGA	WSKAZÓWKA
Zagrożenia lub niebezpieczne praktyki, które mogą spowodować poważne obrażenia ciała, śmierć lub znaczne szkody majątkowe.	Zagrożenia lub niebezpieczne praktyki, które mogą spowodować drobne obrażenia ciała, uszkodzenia produktu lub szkody majątkowe.	Ważne informacje dotyczące montażu, eksploatacji lub konserwacji.

 **OSTRZEŻENIE**

Przed przystąpieniem do eksploatacji tego urządzenia należy przeczytać następujące ostrzeżenia.



NALEŻY PRZECZYTAĆ INSTRUKCJĘ. Przed przystąpieniem do eksploatacji urządzeń do wykańczania należy przeczytać i przyswoić sobie wszystkie informacje dotyczące bezpieczeństwa, eksploatacji i konserwacji podane w instrukcji obsługi.



NALEŻY NOSIĆ OKULARY OCHRONNE. Niestosowanie okularów ochronnych z osłonami bocznymi może doprowadzić do poważnych obrażeń oczu lub ślepoty.



PODZAS KONSERWACJI NALEŻY WYŁĄCZAĆ SPÓD NAPIĘCIA, ODŁĄCZAĆ I BLOKOWAĆ WSZYSTKIE ŹRÓDŁA ENERGII. Zaniedbanie wyłączenia spod napięcia, odłączenia i zablokowania wszystkich źródeł energii przed przystąpieniem do konserwacji urządzenia może spowodować poważne obrażenia ciała lub śmierć.



POZIOMY HAŁASU. A-ważony poziom dźwięku urządzeń pompujących i pistoletów natryskowych może przekraczać 85 dB(A), w zależności od regulacji. Szczegółowe dane dotyczące poziomu hałasu są dostępne na życzenie. Zaleca się, aby podczas natryskiwania w trakcie pracy pompy stosować słuchawki ochronne.



URZĄDZENIE NALEŻY SPRAWDZAĆ CODZIENNIE. Urządzenie należy codziennie sprawdzać pod kątem zużytych lub uszkodzonych części. Nie należy eksploatować urządzenia w przypadku braku pewności co do jego stanu.



ZAGROŻENIA WYNIKAJĄCE Z NIEWŁAŚCIWEGO ZASTOSOWANIA URZĄDZEŃ. Niewłaściwe zastosowanie może spowodować pęknięcie, usterkę lub nieoczekiwane uruchomienie i doprowadzić do poważnych obrażeń ciała.



UWAGA DOTYCZĄCA WYSOKIEGO CIŚNIENIA. Wysokie ciśnienie może powodować poważne obrażenia ciała. Przed rozpoczęciem czynności serwisowych należy uwolnić całe ciśnienie. Rozpylona ciecz z pistoletu lakierniczego, nieszczelnego przewodu lub pękniętych elementów może wnikać do ciała, powodując niezwykle poważne obrażenia.



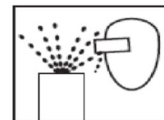
ŁADUNEK STATYCZNY. Płyn może wywołać ładunek statyczny, który należy odprowadzić przez prawidłowe uziemienie urządzenia, obiektów do natrysku lub innych przewodzących prąd elektryczny przedmiotów w obszarze dozowania. Nieprawidłowe uziemienie lub iskry mogą spowodować zagrożenie i wywołać pożar, eksplozję lub porażenie elektryczne bądź prowadzić do innych poważnych obrażeń ciała.



OSTRZEŻENIE PROP. 65. OSTRZEŻENIE: Produkt zawiera związki chemiczne uznawane w stanie Kalifornia za powodujące nowotwory, wady wrodzone i inne szkody reprodukcyjne.



URZĄDZENIE AUTOMATYCZNE. Urządzenia automatyczne mogą uruchomić się nieoczekiwanie, bez ostrzeżenia.



ZAGROŻENIE POWODOWANE PRZEZ WYRZUCONE W POWIETRZE ELEMENTY. Ciecze lub gazy wydobywające się podczas odpowietrzania, uwalniane pod ciśnieniem albo wyrzucone w powietrze fragmenty mogą spowodować obrażenia ciała.



NALEŻY WIEDZIEĆ, GDZIE I W JAKI SPOSÓB WYŁĄCZYĆ URZĄDZENIE W SYTUACJI AWARYJNEJ



PROCEDURA UWALNIANIA CIŚNIENIA. Należy zawsze przestrzegać procedury uwalniania ciśnienia podanej w instrukcji obsługi urządzenia.



SZKOLENIE OPERATORA. Przed rozpoczęciem eksploatacji urządzeń do wykańczania cały personel musi zostać przeszkolony.



OSTRZEŻENIE DOTYCZĄCE ROZRUSZNIKÓW SERCA. Urządzenie wytwarza pola elektromagnetyczne, które mogą zakłócić pracę niektórych rozruszników serca.



OSŁONY URZĄDZENIA POWINNY ZNAJDOWAĆ SIĘ NA SWOIM MIEJSCU. Nie wolno eksploatować urządzeń ze zdemontowanymi urządzeniami zabezpieczającymi.



NIE WOLNO MODYFIKOWAĆ URZĄDZENIA. Nie wolno modyfikować urządzenia bez pisemnej zgody producenta.



ZAGROŻENIE W MIEJSCU ŚCIŚNIĘCIA. Części ruchome mogą spowodować zmiążdżenie i przecięcie. Miejscami ściśnięcia są ogólnie wszystkie obszary, w których znajdują się części ruchome.

PRACODAWCA JEST ODPOWIEDZIALNY ZA PRZEKAZANIE TYCH INFORMACJI OPERATOROWI URZĄDZENIA.

DANE TECHNICZNE		
	Suw	DE-12=1250mm [49.2"] DE-15=1500mm [59"]
	Minimalne ciśnienie powietrza na wlocie:	3 bar [44 psi]
	Maksymalne ciśnienie powietrza na wlocie:	7 bar [100 psi]
A	Przyłącze wlotu powietrza:	G1/2" BSPP Żeński
B	Maksymalne Obciążenie:	30 Kg [66lb's]
C	Maksymalna Odległość Obciążenia:	1000mm [39.4"]
	Maksymalna prędkość robocza:	0.1m/s [4"/s]
	Sterowanie Góra/Dół:	W zestawie
	Sterowanie mieszalnikiem:	Opcjonalne
	Sterowanie pompą:	Opcjonalne
	Zalecana jakość powietrza wg ISO 8573.1 Klasa 3.3.2:	Zanieczyszczenia: 5 µm
		Woda: -20°C@7 bar [940 ppm]
		Olej: 0.1mg/m ³ Bez Smarowania
	Poziom Emisji Hałasu przy 7 barach [100 psi]:	<70 dBA Leq
D	Opór połączenia z masą:	<1Ω
	Ciężar:	DE-12 = 65 Kg [143lb's]
		DE-15 = 71 Kg [156.5lb's]
	Zakres temperatur:	0 - 40 °C [32 - 104 °F]

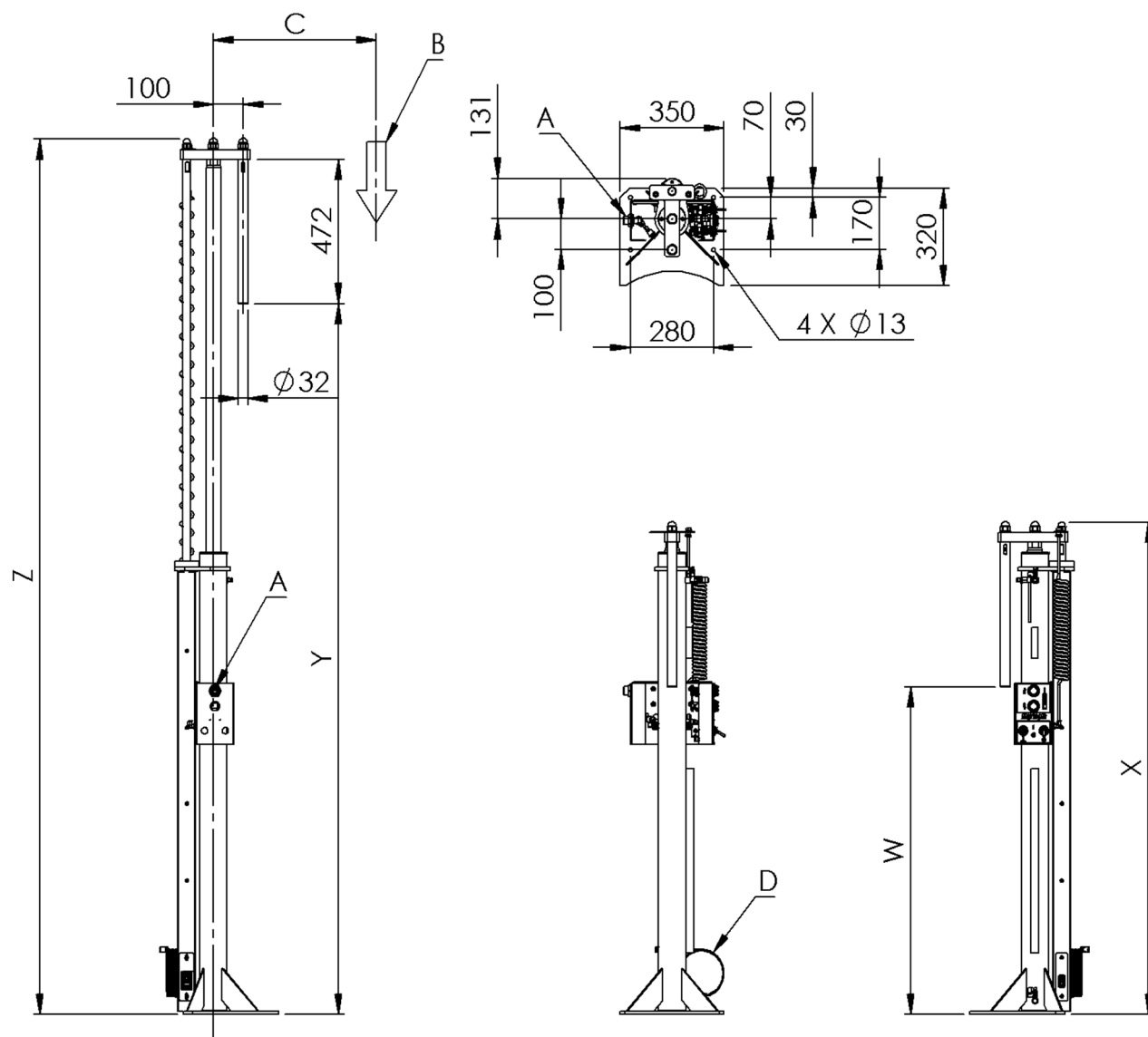
PRZEZNACZENIE

Podnośnik pneumatyczny przeznaczony jest do podnoszenia i opuszczania pokrywy beczki/zbiornika, na której zamontowany jest sprzęt taki jak pompa, mieszalnik lub rura ssawna. Ogólne zastosowanie obejmuje przemysł lakierniczy.

Umożliwia to wymianę beczki/zbiornika w położeniu podniesionym. Urządzenie przeznaczone jest do zastosowań profesjonalnych przez przeszkolonych użytkowników.

INSTALACJA

Wymiary w mm [calach]



Na zdjęciu sterowanie z prawej strony

	Wymiary			
	W	X	Y	Z
DE-12	1068mm [42"]	1608mm [63.5"]	2318mm [91.5"]	2858mm [113"]
DE-15	1318mm [52"]	1858mm [73.5"]	2818mm [111"]	3358mm [132.5"]

PRZEZ UŻYCIEM**OSTRZEŻENIE**

Podstawę podnośnika dokładnie zamocuj do płaskiej, wypoziomowanej posadzki betonowej, wykorzystując do tego 4 kotwy M12, każdą z przyłożonym obciążeniem rozciągającym co najmniej 6,1 kN.

Dalsze porady dotyczące mocowania zawarto w poniższych dokumentach:

BS 8539:2012 – Kodeks postępowania przy doborze i montażu kotew wklejanych w elementach betonowych i murarski

BS EN 206:2013 – Beton – Wymagania, właściwości, produkcja i zgodność

EN 1992-4:2016 – Projektowanie zamocowań do stosowania w betonie

Wytyczne CEO – ETA dla kotew wykorzystywanych w budownictwie

Zamocować węże elastyczne do wszystkich przyłączy.

Do złącza powietrza podłączyć zasilanie powietrza filtrowanego i regulowanego.

Zamontuj zawór odcinający z możliwością rozładowania ciśnienia.

Umieść w odległości nie większej niż 2 m [80"].

Przy pierwszym użyciu obsługuj podnośnik z niskim ciśnieniem i wyreguluj prędkość jego pracy zgodnie ze specyfikacją.

Uważaj, aby nie przekraczać maksymalnego obciążenia i położenia granicznego.

Zapewnij możliwość ustawienia beczki zawsze w tym samym miejscu, najlepiej poprzez element ustawiający.

Położenie pokrywy beczki/zbiornika powinno być ustawione przy podnośniku opuszczonym maksymalnie w dół.

Ustaw położenie $\varnothing 32$ poprzeczki montażowej tak, aby zachować niewielki odstęp od góry beczki/zbiornika.

WARUNKI SPECJALNE ATEX BEZPIECZNEGO UŻYTKOWANIA**OSTRZEŻENIE**

Podnośnik musi być zawsze uziemiony.

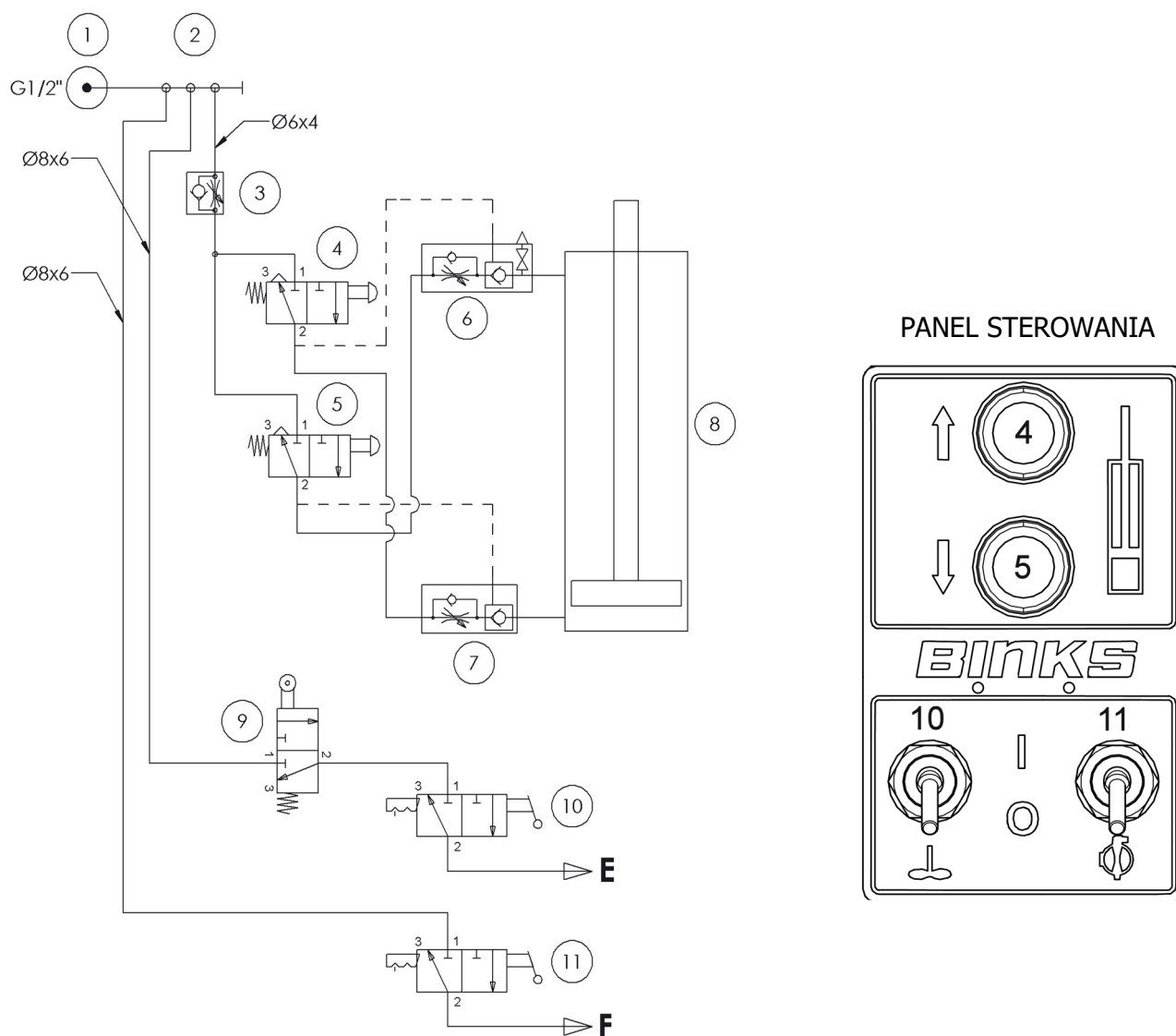
Rezystancja mierzona w punkcie uziemienia musi być niższa niż 1 Ω .

Połączenie z masą, Nr Części DEK-22 wg Binks

Części metalowe zapewniają ciągłość uziemienia dzięki bezpośredniemu stykowi, ząbkowanym podkładkom lub przewodom uziemającym.

Po przeprowadzeniu konserwacji upewnij się, że zapewniona jest ciągłość uziemienia do ziemi niższa niż 1 Ohm.

SCHEMAT PNEUMATYCZNY



POZYCJA	OPIS	KOMENTARZE
1	Zasilanie powietrzem	
2	Rozgałęźnik	
3	Sterownik prędkości Góra/Dół	
4	Zawór przycisku w górę	
5	Zawór przycisku w dół	
6	Regulator prędkości w górę, zawór zwrotny i przełącznik odprowadzania ciśnienia	
7	Sterownik prędkości w dół i zawór zwrotny	
8	Siłownik dwustronnego działania	
9	Zawór blokujący mieszalnika	Jeśli zamontowano
10	Zawór wł/wył mieszalnika	Jeśli zamontowano
11	Zawór wł/wył pompy	Jeśli zamontowano
E	Do Mieszalnika	Jeśli zamontowano
F	Do Pompy	Jeśli zamontowano

Prędkość w górę/dół:

Prędkość początkowa –

Prędkość początkowa ruchu w górę/w dół można wyregulować zaworem „3” (znajdującym się na rozgałęźniku wlotowym), przyspieszając lub zwalniając ją.

Patrz zalecana prędkość na stronie 4.

Do regulacji pozostałej prędkości suwu służą:

Suw do góry – zawór „6”

Suw w dół – zawór „7”

Położenie góra/dół:

Kiedy sprzęt zamontowany do urządzenia jest używany, powinno ono znajdować się w najniższym położeniu.

Aby podnieść podnośnik, naciśnij przycisk „4” na górnym panelu sterowania. Położenie można zatrzymać w dowolnym momencie.

Aby obniżyć podnośnik, naciśnij przycisk „5” na dolny panelu sterowania, położenie można zatrzymać w dowolnym momencie.

WSKAZÓWKA

Zawór „7” zapobiega ruchowi w dół, chyba że otrzyma sygnał z zaworu „5”. Zapobiega w ten sposób upadaniu podnośnika nawet w razie przypadkowego odłączenia przewodów.

**UWAGA**

Podnośnik nie może być używany jako stałe podparcie.

Przed uruchomieniem podnośnika upewnij się, że pracownicy nie znajdują się w jego pobliżu, a operator ma niczym nieograniczoną widoczność.

Sterowanie powietrzem mieszalnika:

Aby załączyć dopływ powietrza do mieszalnika przestaw zawór „10” do górnego położenia. Zawór „9” zezwala na przepływ powietrza jedynie, jeśli podnośnik jest w położeniu dolnym.

Położenie dolne wyłącza przepływ powietrza.

Sterowanie powietrzem pompy:

Aby załączyć dopływ powietrza do mieszalnika przestaw zawór „11” do górnego położenia. Położenie dolne wyłącza przepływ powietrza.

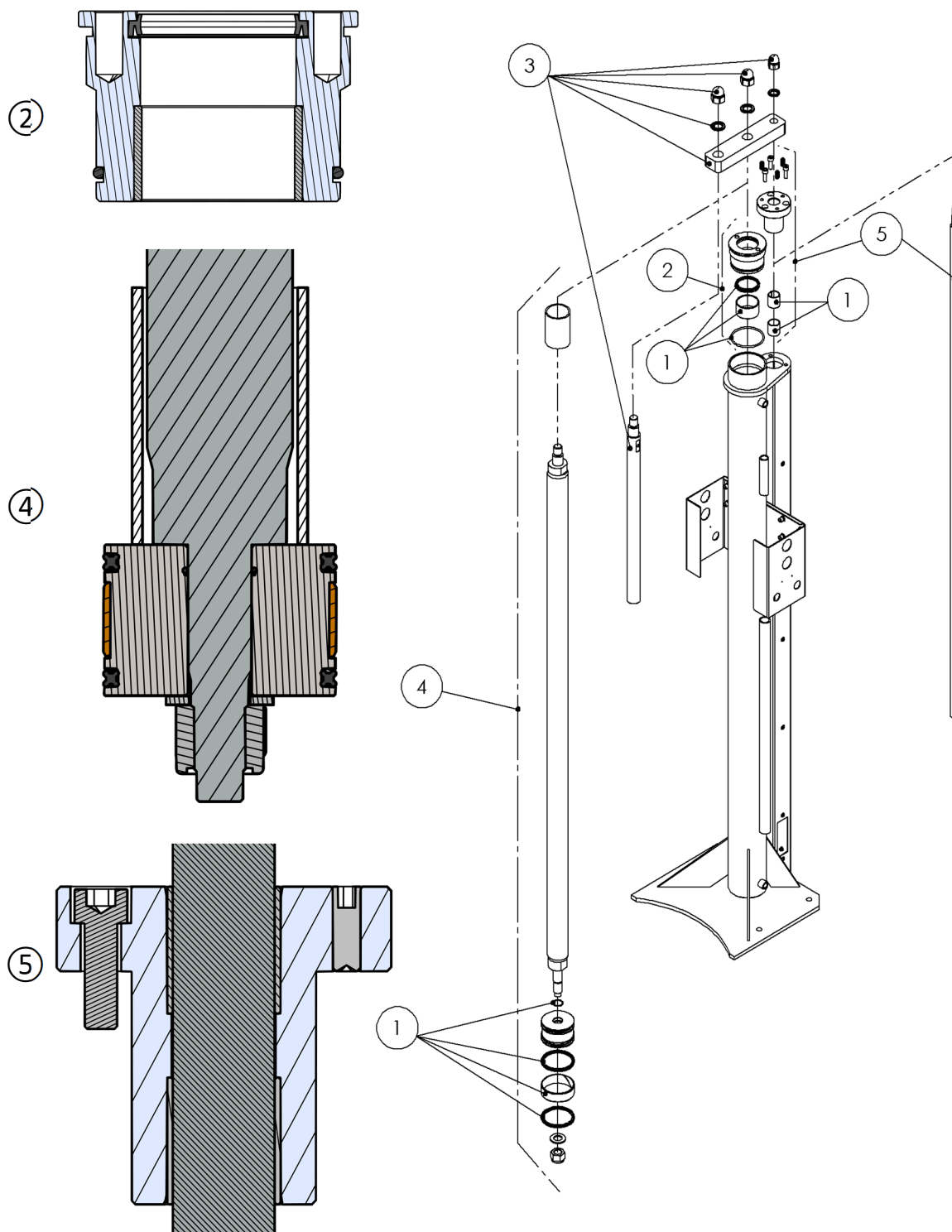
**OSTRZEŻENIE**

Zawory „6” i „7” blokują ciśnienie powietrza w górnych i dolnych sekcjach siłownika.

Przed rozpoczęciem konserwacji należy opuścić podnośnik na dół, korzystając z przycisku „5” oraz przełącznika odprowadzania ciśnienia na zaworze „6”, aż całość powietrza zostanie usunięta z siłownika.

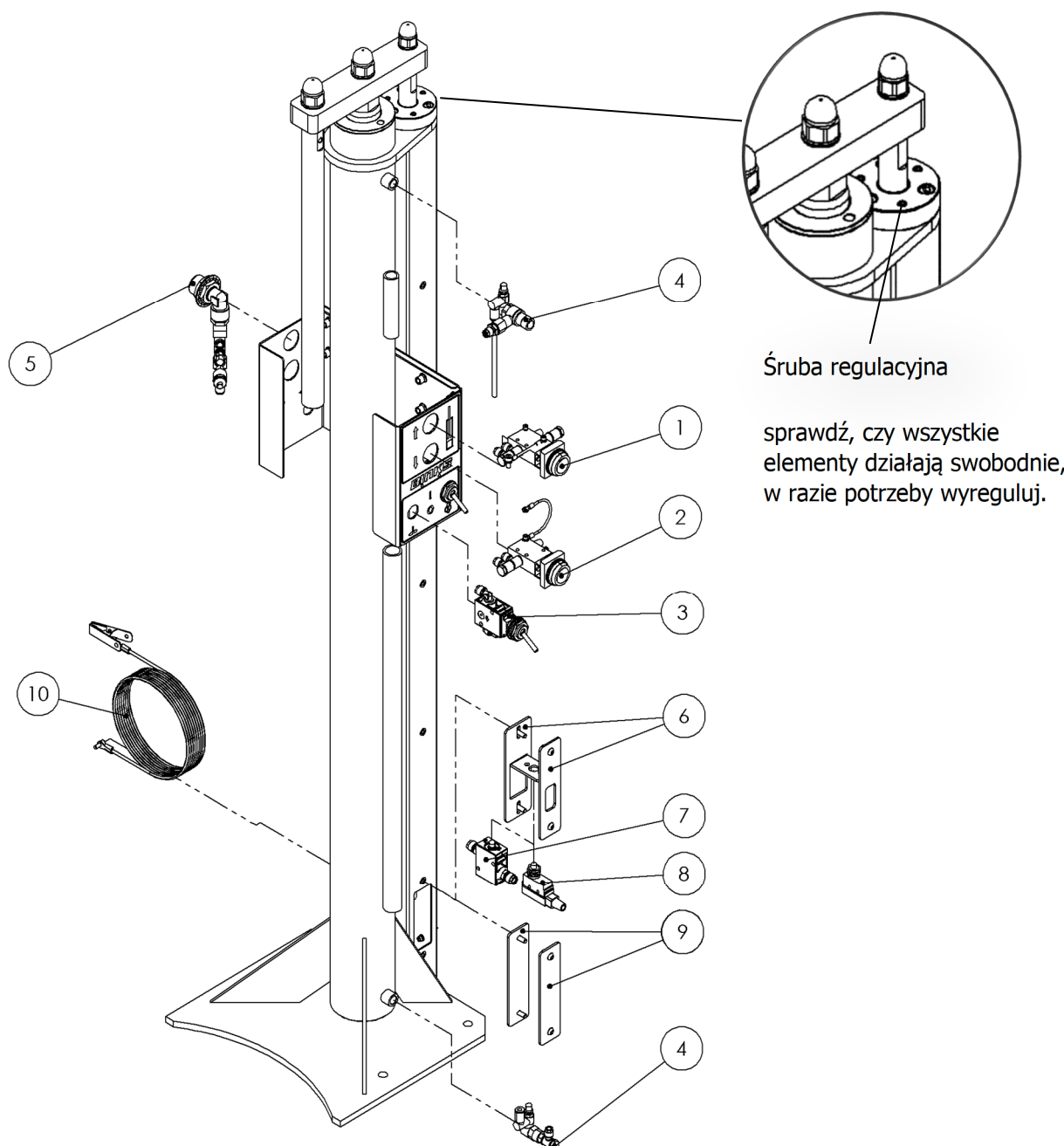
CZĘŚCI ZAMIENNE

POZYCJA	NR CZĘŚCI		OPIS
	DE-12	DE-15	
1	DEK-05		Zestaw uszczelek i łożysk
2	DEK-04		Końcówka siłownika – Kompletny zestaw
3	DEK-03		Zestaw poprzeczki montażowej
4	DEK-12	DEK-13	Pręt tłoka – Kompletny zestaw
5	DEK-16	DEK-17	Blokada obrotu – Kompletny zestaw





CZĘŚCI ZAMIENNE

POZYCJA	NR CZĘŚCI	OPIS
1	DEK-30	Zawory i złączki (góra/zielone)
2	DEK-31	Zawory i złączki (dół/czerwone)
3	DEK-32	Zawory i złączki (mieszalnika lub pompy)
4	DEK-33	Sterowniki prędkości siłownika
5	DEK-34	Rozgałęźnik wlotowy i sterownik prędkości
6	DEK-20	Wsporniki montażowe
7	DEK-36	Zawór mieszadła (pneumatyczny)
8	DEK-37	Przełącznik mieszadła (elektryczny)
9	DEK-21	Pokrywy
10	DEK-22	Przewód uziemiający

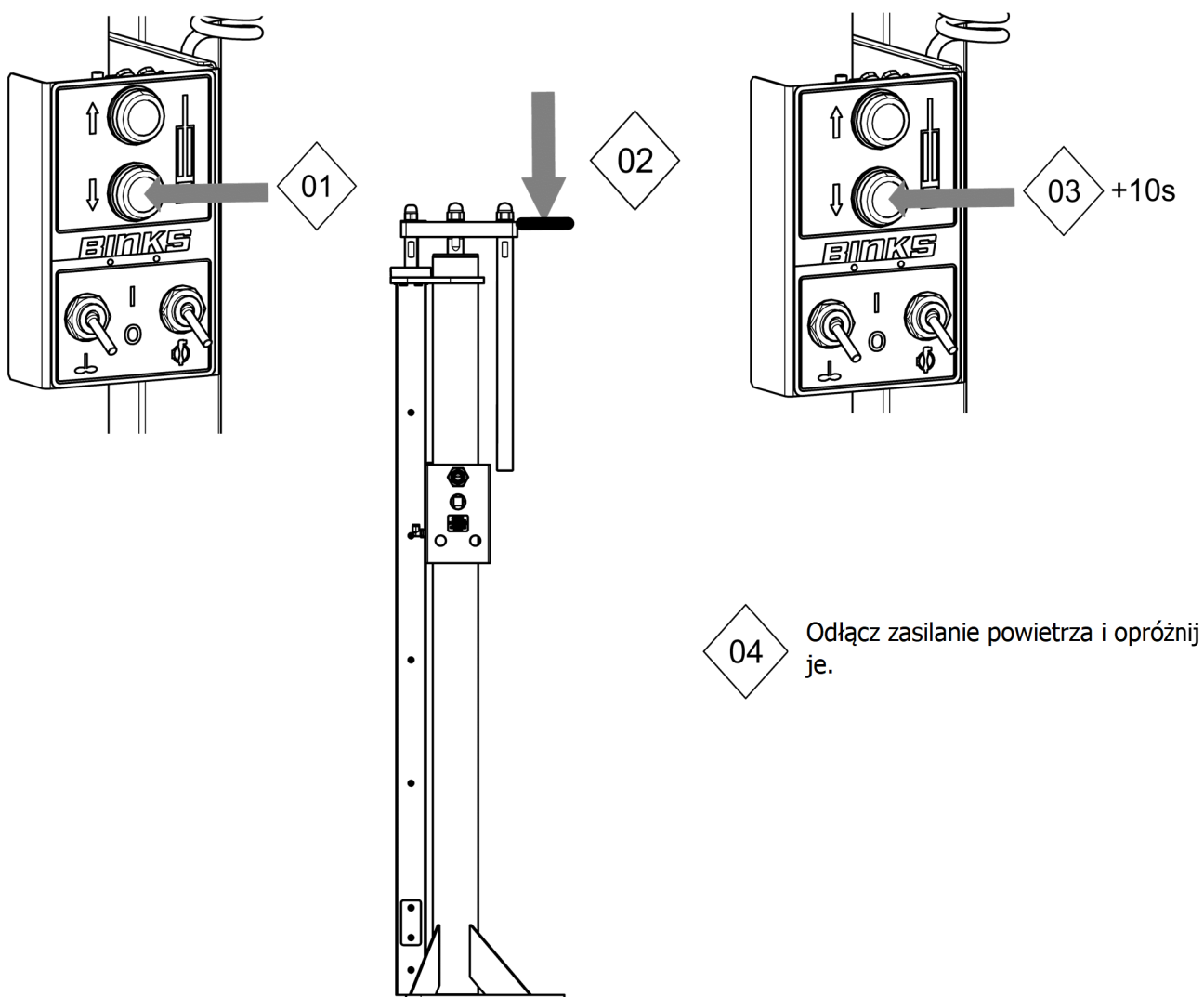


Legenda – Symbole dotyczące konserwacji

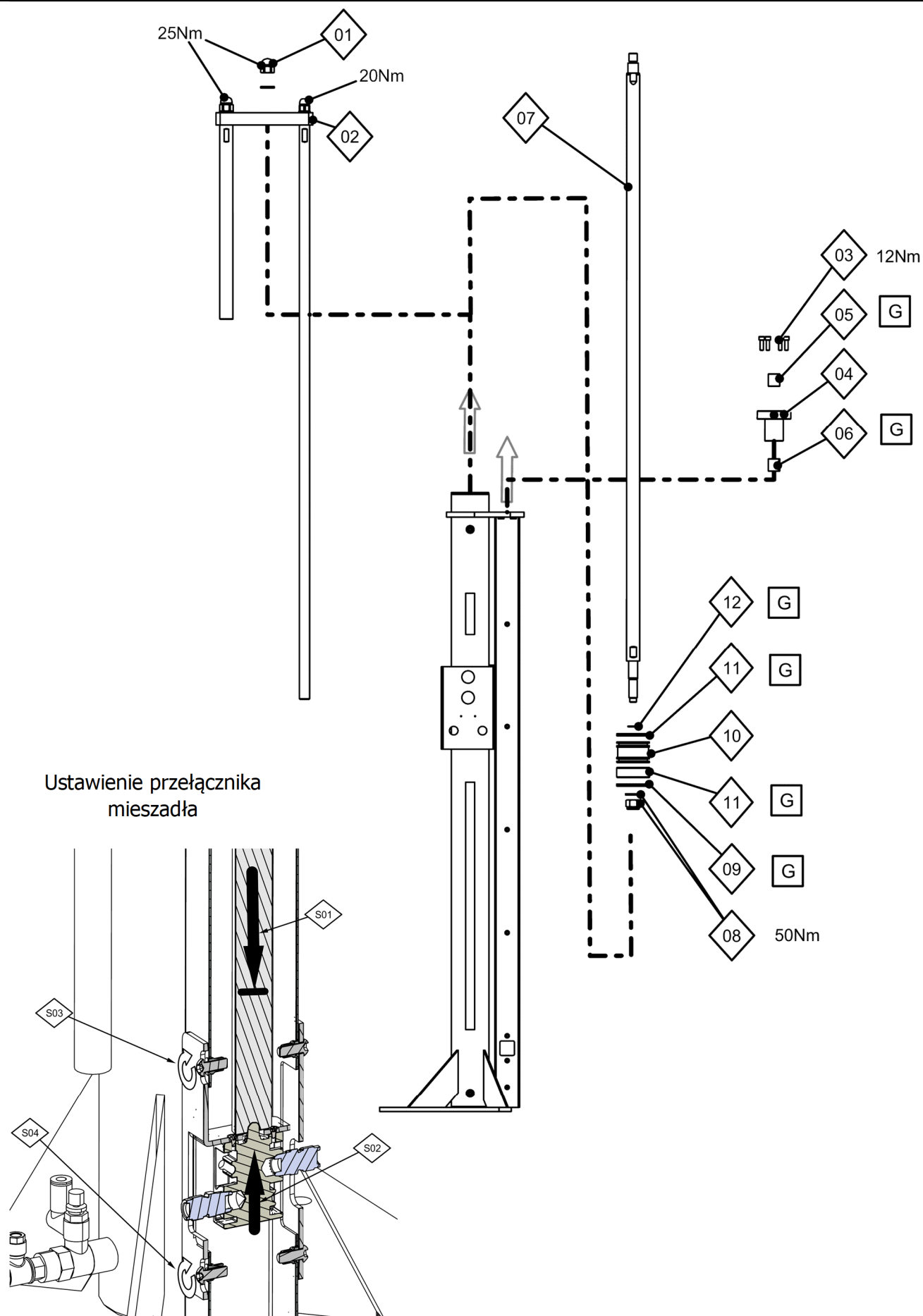
	=	Kolejność w przypadku demontażu (<i>Odwrótność montażu</i>)
	=	Smar (AGMD-010)
Fig. 1	=	patrz rysunek
13MM	=	Rozmiar klucza maszynowego lub nasadowego
8 Nm	=	Moment

Przed przeprowadzeniem czynności konserwacyjnych;
upewnij się, że podnośnik znajduje się w położeniu dolnym i powietrze zostało usunięte z siłownika przed odłączeniem zasilania powietrza i rozładowaniem ciśnienia.

Postępuj zgodnie z poniższą procedurą.



KONSERWACJA



HARMONOGRAM KONSERWACJI

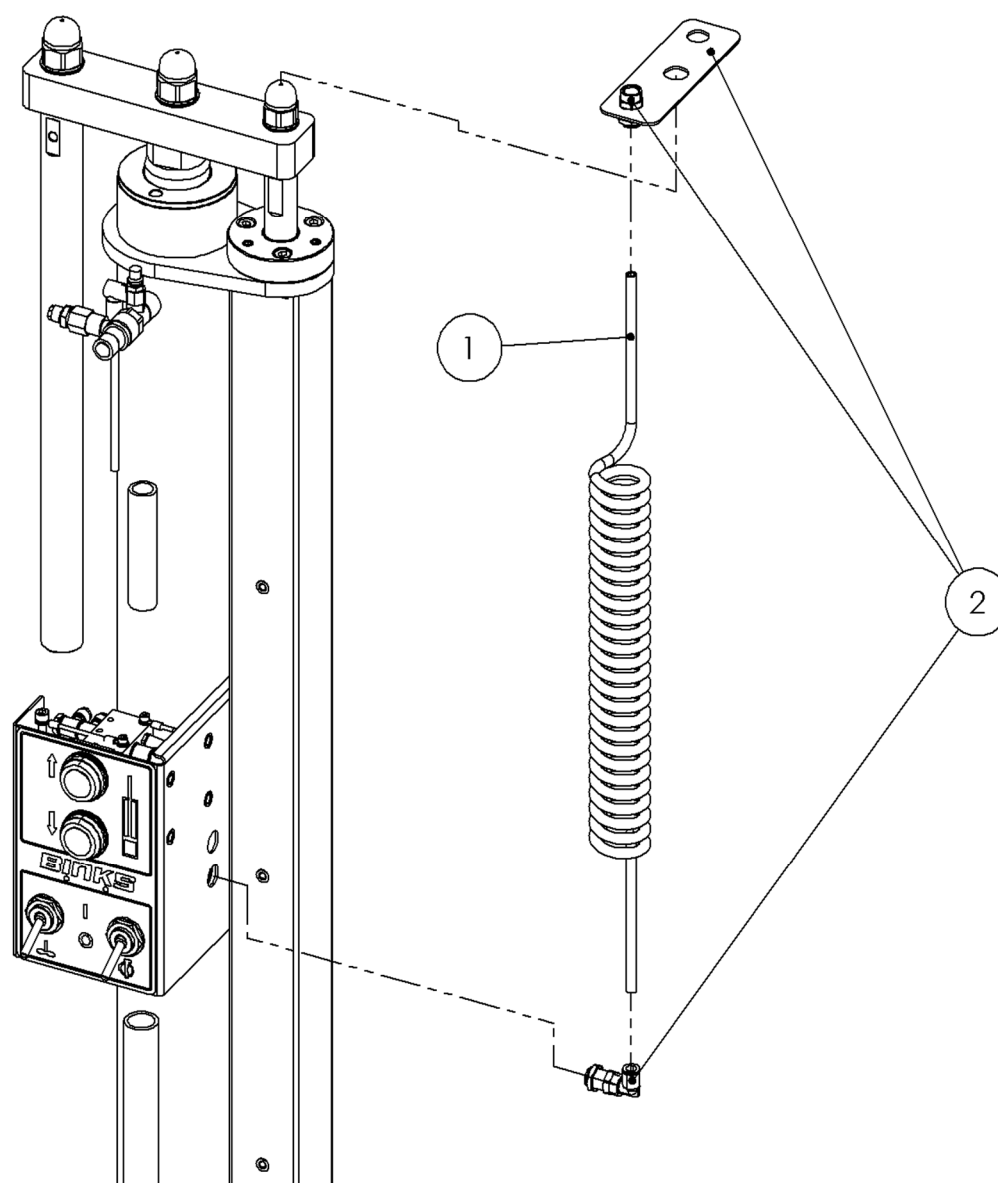
STANDARDOWY OKRES	ZALECANE CZYNNOŚCI
Raz na miesiąc	<ul style="list-style-type: none"> - Sprawdź, czy nie występują wycieki powietrza - sprawdź, czy wszystkie części są bezpiecznie zamontowane - sprawdź, czy wszystkie elementy działają swobodnie, w razie potrzeby wyreguluj.
Raz na Pół Roku	<ul style="list-style-type: none"> - Nasmaruj pręt tłoka - Nasmaruj pręt blokady obrotu - Sprawdzić pod kątem występowania odbiegającego od normy hałasu mechanicznego
Raz na Rok	<ul style="list-style-type: none"> - Sprawdź łożyska i uszczelki, w razie potrzeby wymień - Nasmaruj wszystkie łożyska i uszczelki - Sprawdź, czy elementy mocujące poprzeczki montażowej są dobrze dokręcone - Sprawdzić pręty pod kątem nacięć

WYKRYWANIE USTEREK

OBJAW	MOŻLIWA PRZYCZYNA	ŚRODKI ZARADCZE
Niewłaściwa/nierówna prędkość suwu do góry	<ul style="list-style-type: none"> a) Niewłaściwie ustawiony sterownik prędkości rozgałęźnika wlotowego b) Niewłaściwie ustawiony sterownik prędkości maksymalnej siłownika 	<ul style="list-style-type: none"> a) Wyreguluj, aby ustawić prędkość początkową b) Wyreguluj, aby ustawić pozostały suw
Niewłaściwa/nierówna prędkość suwu w dół	<ul style="list-style-type: none"> a) Niewłaściwie ustawiony sterownik prędkości rozgałęźnika wlotowego b) Niewłaściwie ustawiony sterownik prędkości minimalnej siłownika 	<ul style="list-style-type: none"> a) Wyreguluj, aby ustawić prędkość początkową b) Wyreguluj, aby ustawić pozostały suw
Nadmierny ruch podnośnika/części	<ul style="list-style-type: none"> a) Poluzowane elementy mocujące b) Zużyte łożyska i/lub uszczelki 	<ul style="list-style-type: none"> a) Dokręć wszystkie elementy mocujące b) Wymień zużyte części

AKCESORIA

POZYCJA	NR CZĘŚCI		OPIS
	DE-12	DE-15	
1	DEK-42	DEK-43	Wąż spiralny
2	DEK-44		Wspornik i złączki



WER.	OPIS	DATA	NR ZMIANY
R1.0	WPROWADZONO	04/04/2018	M14901
R1.1	DLA NUMERU SERYJNEGO >81286	28/05/2019	M15249
R1.2	PAGE 10 IMAGE ADDED OF ADJUSTING SCREW LOCATIONS	14/10/2020	M15659

ZASADY GWARANCJI

Ten produkt jest objęty ograniczoną gwarancją Carlisle Fluid Technologies na materiały i wykonanie. Zastosowanie jakichkolwiek części lub akcesoriów pochodzących ze źródła innego niż Carlisle Fluid Technologies spowoduje utratę wszelkich gwarancji. Nieuzasadnione nieprzestrzeganie jakichkolwiek wytycznych dotyczących konserwacji może spowodować unieważnienie gwarancji.

W celu uzyskania szczegółowych informacji na temat gwarancji prosimy o kontakt z Carlisle Fluid Technologies.

Carlisle Fluid Technologies jest globalnym liderem w dziedzinie innowacyjnych technologii aplikacji powłok powierzchniowych. Carlisle Fluid Technologies zastrzega sobie prawo do zmiany danych technicznych urządzeń bez zapowiedzi.

BGK™, Binks®, DeVilbiss®, Hosco®, MS®, i Ransburg® są zastrzeżonymi nazwami handlowymi firmy Carlisle Fluid Technologies, Inc.

© 2020 Carlisle Fluid Technologies, Inc.

Wszelkie prawa zastrzeżone.

Aby uzyskać pomoc techniczną lub znaleźć autoryzowanego dystrybutora, należy skontaktować się z jednym z naszych międzynarodowych biur sprzedaży i obsługi klienta z poniższej listy.

Region	Przemysł / Motoryzacja	Renowacja Samochodowych Powłok Lakierniczych
Ameryki	Tel. bezpłatny: 1-888-992-4657 Faks bezpłatny: 1-888-246-5732	Tel. bezpłatny: 1-800-445-3988 Faks bezpłatny: 1-800-445-6643
Europa, Afryka, Bliski Wschód, Indie	Tel.: +44 (0)1202 571 111 Faks: +44 (0)1202 573 488	
Chiny	Tel.: +8621-3373 0108 Faks: +8621-3373 0308	
Japonia	Tel.: +81 45 785 6421 Faks: +81 45 785 6517	
Australia	Tel.: +61 (0) 2 8525 7555 Faks: +61 (0) 2 8525 7575	

Najnowsze informacje o naszych produktach można znaleźć na stronie www.carlisleft.com



SOLUTIONS FOR YOUR WORLD