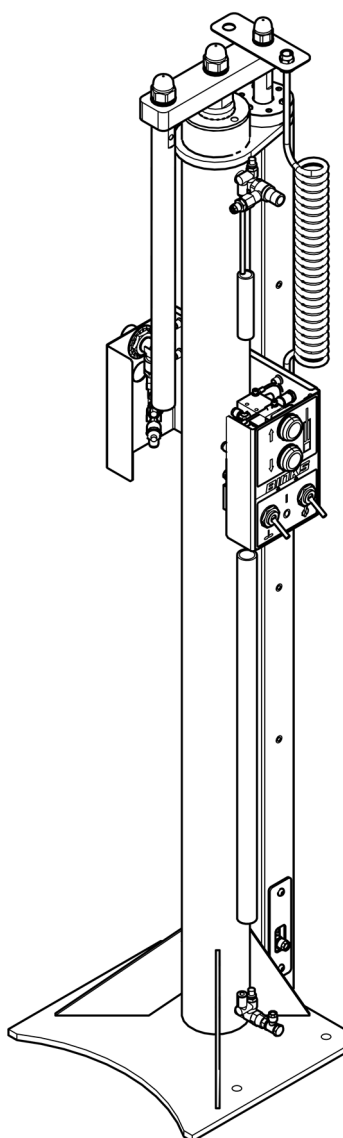


BINKS®

DE-12, DE-15 Pneumatické Sudové Zdvihadlo



DŮLEŽITÉ! NELIKVIDUJTE

Je na zodpovědnosti zákazníka zajistit, aby všichni pracovníci obsluhy a údržby přečetli a pochopili tuto příručku.

Další kopie této příručky vám poskytne místní zástupce společnosti Carlisle Fluid Technologies.

PŘED POUŽITÍM TOHOTO VÝROBKU ZNAČKY SI PROČTĚTE VŠECHNY POKYNY.

Popis Produktu / Předmět Prohlášení:	Pneumatické Zdvihadlo 104112, 104153, 104154, 104155, DE-05, DE-10, DE-12, DE-15.	CS
Tento Výrobek je určen k použití s:	Rozpouštědly a materiály na bázi vody	
Vhodný k použití v prostředích s nebezpečím výbuchu:	Prostředí 1 / Prostředí 2	
Úroveň Ochrany:	II 2 G X T4	
Informace o oznámeném subjektu a jeho role:	Element Materials Technology (0891) Podání Technického souboru	
Toto prohlášení o shodě / začlenění je vydáno na výhradní zodpovědnost výrobce:	Carlisle Fluid Technologies UK Ltd, Ringwood Road, Bournemouth, BH11 9LH. UK	

Prohlášení o Shodě EU



Toto prohlášení o shodě / začlenění je vydáno na výhradní zodpovědnost výrobce:

Směrnice pro Strojní Zařízení 2006/42/EC

Směrnice ATEX 2014/34/EU

tím, že je v souladu s následujícími statutárními dokumenty a harmonizovanými normami:

EN ISO 12100:2010 Bezpečnost Strojních Zařízení – Všeobecné Zásady pro Konstrukci

EN ISO 4414:2010 Pneumatika – Všeobecná Pravidla a bezpečnostní požadavky na pneumatické systémy a jejich součásti

EN 1127-1:2011 Výbušná prostředí – Zamezení a ochrana proti výbuchu – Základní pojmy

EN 13463-1:2009 Neelektrická zařízení pro prostředí s nebezpečím výbuchu – Základní metody a požadavky

EN 13463-5:2011 Neelektrická zařízení pro použití v prostředí s nebezpečím výbuchu – Ochrana bezpečnou konstrukcí „c“

Za předpokladu, že byly splněny všechny podmínky bezpečného používání / instalace uvedené v návodech výrobku a instalace byla rovněž provedena v souladu se všemi platnými místními zásadami správné praxe.



Podepsáno za a v zastoupení společnosti Carlisle
Fluid Technologies UK Ltd:

D Smith

Ředitel Prodeje (EMEA)

6/12/17

Bournemouth, BH11 9LH, UK

 VAROVÁNÍ	 UPOZORNĚNÍ	POZNÁMKA
Nebezpečí a nebezpečné postupy, které by mohly mít za následek vážné zranění, smrt nebo značné škody na majetku.	Nebezpečí a nebezpečné postupy, které by mohly mít za následek méně vážné zranění nebo škody na výrobku nebo majetku.	Důležité informace o instalaci, použití a údržbě

 **VAROVÁNÍ**

Před použitím tohoto zařízení si přečtete následující varování.



PROČTĚTE SI NÁVOD Před použitím zařízení pro povrchové úpravy si přečtete a pochopíte všechny informace o bezpečnosti, použití a údržbě uvedené v návodu k obsluze.



POUŽÍVEJTE OCHRANNÉ BRÝLE. V případě nepoužívání ochranných brýlí s bočními kryty může dojít k vážnému poškození zraku nebo jeho ztrátě.



PŘED PROVÁDĚNÍM ÚDRŽBY VYPNĚTE NAPÁJENÍ, SNIŽTE TLAK, ODPOJTE A UZAMKNĚTE VEŠKERÉ ZDROJE NAPÁJENÍ. Pokud před prováděním údržby zařízení opomenete vypnout napájení, odpojit a uzamknout všechny zdroje napájení, hrozí nebezpečí vážného zranění nebo usmrčení.



HLADINY HLUKU Vážená hladina akustického tlaku A čerpacího a stříkacího zařízení může přesáhnout 85 dB (A) v závislosti na nastavení zařízení. Konkrétní hladiny hluku jsou k dispozici na vyžádání. Při použití zařízení doporučujeme používat vždy ochranu sluchu.



ZAŘÍZENÍ DENNĚ KONTROLUJTE Denně kontrolujte, zda zařízení neobsahuje opotřeбенé nebo poškozené součásti. Jestliže si nejste jisti stavem zařízení, nepoužívejte jej.



NEBEZPEČÍ SPOJENÉ S NESPRÁVNÝM POUŽITÍM ZAŘÍZENÍ Nesprávné použití zařízení může vést k prasknutí zařízení, jeho poruše nebo neočekávanému zapnutí, což může vést k vážnému zranění.



OPATŘENÍ TÝKAJÍCÍ SE VYSOKÉHO TLAKU Vysoký tlak může způsobit vážné zranění. Před provedením údržby uvolněte veškerý tlak. Stříkání z pistole, netěsnosti hadice nebo poškozené součásti mohou způsobit vstříknutí náterové hmoty do těla a následně vznik velmi vážného zranění.



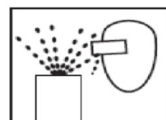
STATICKÝ NÁBOJ. Kapalina může způsobit vznik statického náboje, který musí být odveden prostřednictvím správného uzemnění zařízení, stříkaných předmětů a jiných elektricky vodivých předmětů v prostoru plnění. Nesprávné uzemnění nebo přítomnost jisker může mít za následek vznik nebezpečných podmínek a následný požár, výbuch nebo úraz elektrickým proudem nebo jiné vážné zranění.



Výstraha „Proposition 65“. **VÝSTRAHA:** Tento produkt obsahuje chemické látky, o kterých je státu Kalifornie známo, že způsobují rakovinu, vývojové poruchy plodu nebo jiná reprodukční poškození.



AUTOMATICKÉ ZAŘÍZENÍ Automatické zařízení se může náhle spustit bez předchozího upozornění.



NEBEZPEČÍ SPOJENÉ S VYMRŠTĚNÝMI ČÁSTICEMI. Můžete být zranění unikajícími kapalinami nebo plyny pod tlakem nebo vyvrženými částicemi.



MUSÍTE VĚDĚT, JAKÝM ZPŮSOBEM JE ZAŘÍZENÍ MOŽNÉ VYPNOUT V PŘÍPADĚ NEBEZPEČÍ.



POSTUP UVOLNĚNÍ TLAKU. Vždy se řiďte postupem pro uvolnění tlaku, jenž je uveden v návodu k obsluze zařízení.



ŠKOLENÍ OBSLUHY Před obsluhou tohoto zařízení musejí být řádně proškoleni všichni pracovníci obsluhy.



UPOZORNĚNÍ PRO OSOBY S KARDIOSTIMULÁTORY. Nacházejte se v dosahu elektromagnetických polí, která mohou rušit činnost některých kardiostimulátorů.



OCHRANNÉ PRVKY ZAŘÍZENÍ NEDEMONTUJTE. Zařízení neprovozujte s demontovanými bezpečnostními zařízeními.



NIKDY ZAŘÍZENÍ NIJAK NEUPRAVUJTE. Neupravujte zařízení, pokud k tomu nemáte písemné schválení od výrobce.



NEBEZPEČNÁ MÍSTA SKŘÍPNUTÍ Pohyblivé součásti mohou způsobit přiskřípnutí a pořezání. Místa přiskřípnutí jsou všechna místa, kde se pohybují nějaké součásti.

JE POVINNOSTÍ ZAMĚSTNAVATELE POSKYTNOUT TAKOVÉTO INFORMACE OBSLUZE ZAŘÍZENÍ.

SPECIFIKACE	
	Zdvih: DE-12=1250mm [49.2"] DE-15=1500mm [59"]
	Minimální tlak přívodního vzduchu: 3 bar [44 psi]
	Maximální tlak přívodního vzduchu: 7 bar [100 psi]
A	Připojení přívodu vzduchu: G1/2" BSPP s Vnitřním Závitem
B	Maximální Zatížení: 30 Kg [66lb's]
C	Maximální Dopravní Vzdálenost: 1000mm [39.4"]
	Maximální provozní rychlost: 0.1m/s [4"/s]
	Ovládací prvky Nahoru/Dolů: Součástí
	Ovládací prvky míchadla: Volitelné
	Ovládací prvky čerpadla: Volitelné
	Doporučená kvalita vzduchu ISO 8573.1 Třída č. 3.3.2: Nečistoty: 5 µm Voda: -20°C@7 bar [940 ppm] Olej: 0.1mg/m ³ Bez Mazání
	Úroveň Hluku při 7 barů [100 psi]: <70 dBA Leq
D	Odpor uzemnění: <1Ω
	Hmotnost: DE-12 = 65 Kg [143lb's] DE-15 = 71 Kg [156.5lb's]
	Rozsah teplot: 0 - 40 °C [32 - 104 °F]

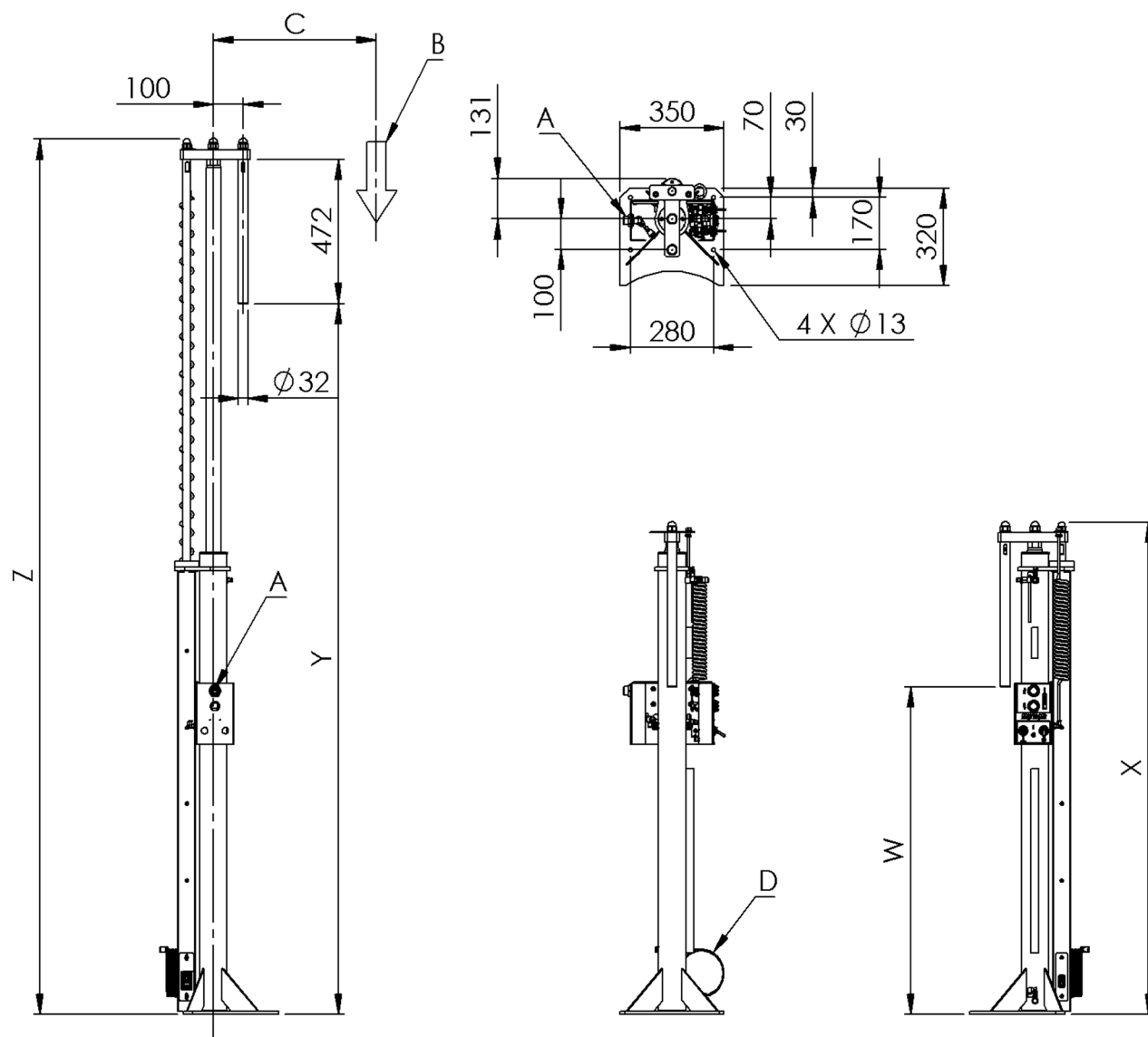
ZAMÝŠLENÉ POUŽITÍ

Pneumatické zdvihadlo je určeno ke zvedání a spouštění krytu sudu nebo nádrže s namontovaným zařízením, jako je čerpadlo, míchadlo nebo sací trubka, a to především v průmyslu nátěrových hmot.

Umožňuje výměnu sudu nebo nádrže ve zdvižené poloze. Je určeno pouze pro profesionální školené uživatele.

INSTALACE

Rozměry v mm [palce]



Vyobrazeny pravé ovládací prvky

	Rozměry			
	W	X	Y	Z
DE-12	1068mm [42"]	1608mm [63.5"]	2318mm [91.5"]	2858mm [113"]
DE-15	1318mm [52"]	1858mm [73.5"]	2818mm [111"]	3358mm [132.5"]

PŘED POUŽITÍM**VAROVÁNÍ**

Bezpečně připevněte základnu zdvihadla k ploché rovné betonové podlaze pomocí 4 kotevních šroubů M12, z nichž každý musí mít minimální pevnost v tahu 6,1 kN.

Další informace naleznete v následujících dokumentech:

BS 8539: 2012 – Kodex praxe pro výběr a následnou montáž kotev do betonu a zdiva

BS EN 206: 2013 – Beton – specifikace, pevnost, výroba a shoda

EN 1992-4: 2016 – Konstrukce upevnění pro použití v betonu

Poznámka Generálního Ředitele – Evropská Technická Schválení pro kotvy používané ve stavebnictví

Připojte ohebné hadice ke všem přípojům.

Připojte filtrovaný a regulovaný přívod vzduchu k připojení vzduchu.

Součástí instalace musí být odlehčovací ventil tlaku.

Umístěte do vzdálenosti 2 m.

Nejdříve obsluhujte zdvihadlo při nízkém tlaku a poté upravte jeho provozní rychlost podle specifikací.

Zajistěte, aby nebyly překročeny maximální zatížení a poloha.

Zajistěte, aby byl válec namontován trvale ve správné poloze, přednostně pomocí aretačního držáku.

Kryt sudu nebo nádrže musí být upevňován jen, když je zdvihadlo zcela dole.

Upravte polohu na upevňovací tyči Ø32 tak, aby v horní části sudu nebo nádrže byla malá vůle.

SPECIÁLNÍ POŽADAVKY ATEX PRO BEZPEČNÉ POUŽITÍ**VAROVÁNÍ**

Zdvihadlo musí být vždy uzemněné.

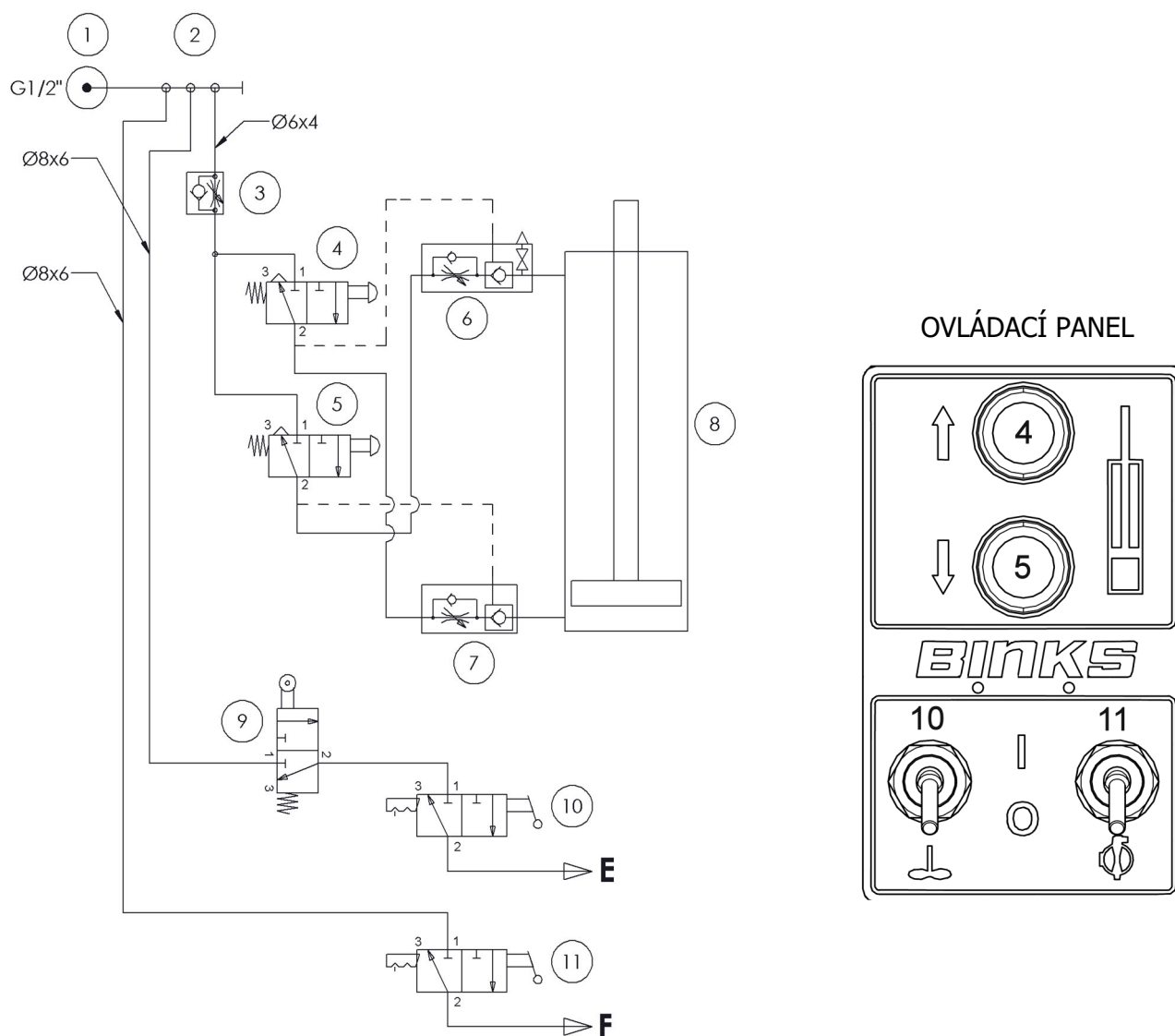
Odpor < 1 Ω při měření pomocí ohmmetru na místě uzemnění.

Uzemnění, č. Dílu Binks DEK-22

Kovové části udržují kontinuitu uzemnění buď přímým kontaktem, ozubenými podložkami nebo zemními kabely.

Po provedení údržby se přesvědčte, že je přítomna kontinuita uzemnění <1 Ohm.

SCHÉMA VZDUCHOVÉHO SYSTÉMU



POLOŽKA	POPIS	POZNÁMKY
1	Přívod vzduchu	
2	Potrubí	
3	Regulátor rychlosti pohybu Nahoru/Dolů	
4	Tlačítkový ventil pohybu nahoru	
5	Tlačítkový ventil pohybu dolů	
6	Regulátor rychlosti pohybu nahoru; zkontrolujte ventil a přetlakový spínač	
7	Regulátor rychlosti pohybu dolů a zpětný ventil	
8	Dvojčinný válec	
9	Blokovací ventil míchadla	Dle výbavy
10	Zapínací/vypínací ventil míchadla	Dle výbavy
11	Zapínací/vypínací ventil čerpadla	Dle výbavy
E	K Míchadlu	Dle výbavy
F	K Čerpadlu	Dle výbavy

OBSLUHA A SEŘÍZENÍ (VIZ SCHÉMA NA STRANĚ 7)

Rychlost pohybu nahoru a dolů:

Počáteční rychlost

Počáteční rychlost pohybu nahoru a dolů lze nastavit pomocí ventilu „3“ (na přívodním potrubí), kterým se rychlost zvyšuje nebo snižuje.

Doporučená rychlost viz strana 4.

Rychlost zbývajícího pohybu se nastavuje pomocí:

Pohyb nahoru – ventil „6“

Pohyb dolů – ventil „7“

Poloha nahoru/dolů:

Při upevňování zařízení za účelem jeho použití musí být zdvihadlo zcela v dolní poloze.

Chcete-li zdvihadlo zvednout, stiskněte horní tlačítko „4“ ovládacího panelu. Pohyb lze zastavit v jakékoli poloze.

Chcete-li zdvihadlo snížit, stiskněte spodní tlačítko „5“ ovládacího panelu. Pohyb lze zastavit v jakékoli poloze.

POZNÁMKA

Ventil „7“ zabraňuje pohybu dolů, pokud nepřijme signál od ventilu „5“. Tím je zabráněno klesnutí zdvihadla, i když dojde k neúmyslnému odpojení hadic.



UPOZORNĚNÍ

Zdvihadlo by nemělo být používáno jako trvalá podpěra.

Před obsluhou se pracovník obsluhy musí ujistit, že se v blízkosti zdvihadla nenacházejí žádné osoby a že má dobrý necloněný výhled.

Regulátor vzduchu míchadla:

Přepnutím ventilu „10“ do horní polohy přivedete vzduch do míchadla. Ventil „9“ bude umožňovat proudění vzduchu jen, když je zdvihadlo v dolní poloze.

V dolní poloze se proudění vzduchu přeruší.

Regulátor vzduchu čerpadla:

Přepnutím ventilu „11“ do horní polohy zapnete přívod vzduchu do míchadla a do dolní polohy přívod vzduchu vypnete.



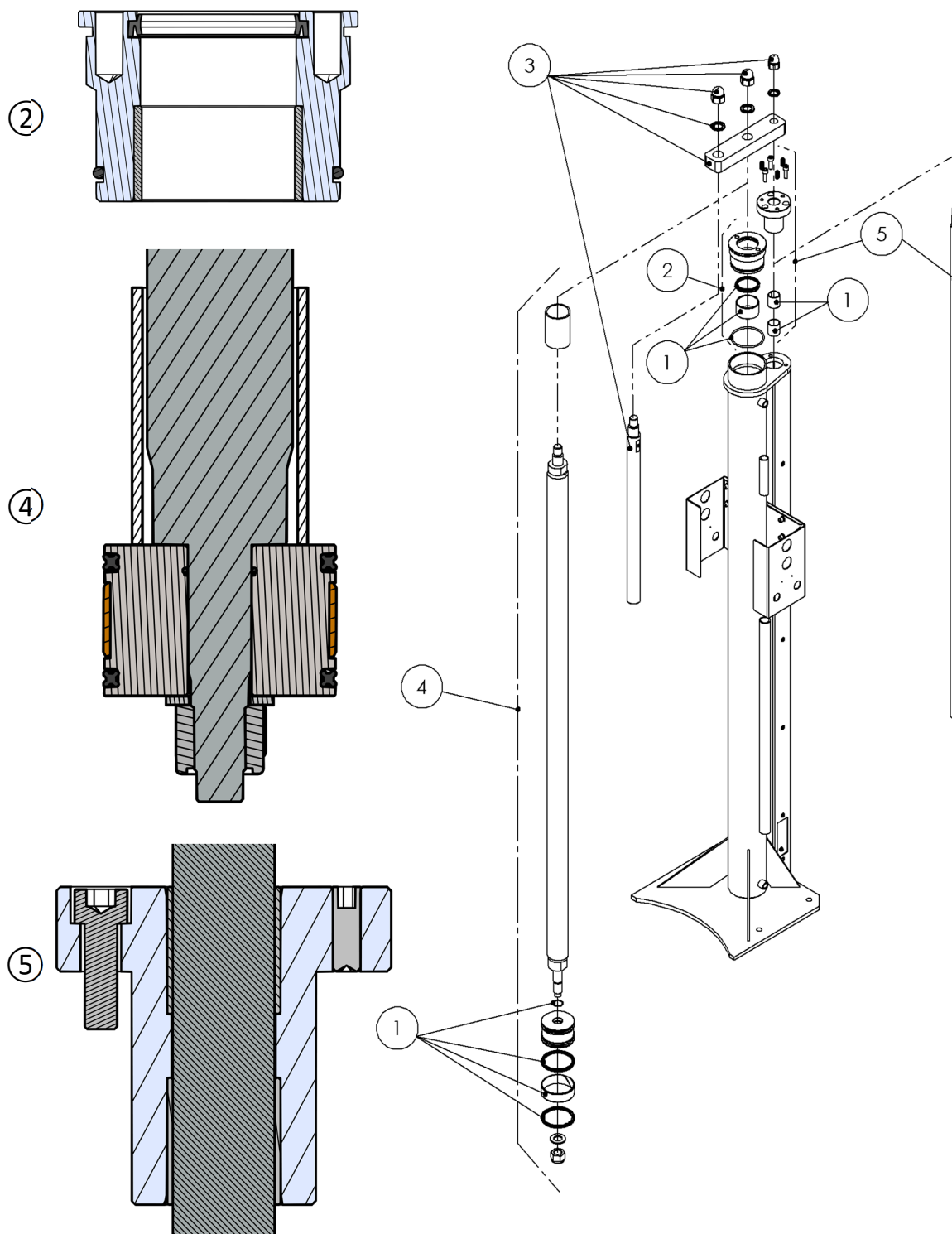
VAROVÁNÍ

Ventil „6“ a „7“ uzavře tlakový vzduch v horní a spodní části válce.

Před provedením jakékoli údržby stiskem tlačítka „5“ sjed'te se zdvihadlem dolů a stiskněte a podržte spínač na přetlakovém ventilu „6“, dokud se z válce neuvolní veškerý vzduch.

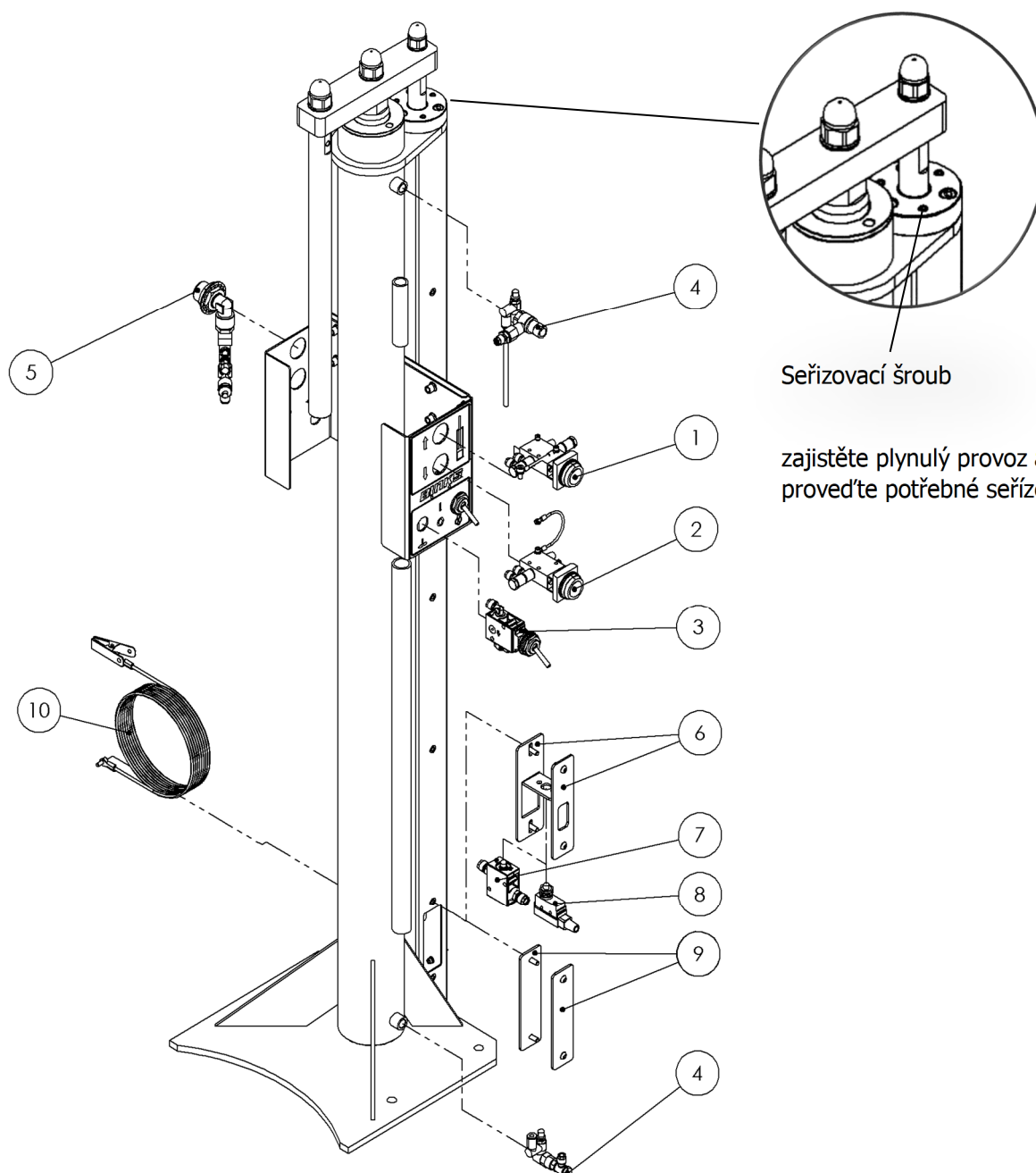
NÁHRADNÍCH DÍLŮ

POLOŽKA	Č.DÍLU		POPIS
	DE-12	DE-15	
1	DEK-05		Sada těsnění a ložisek
2	DEK-04		Víko válce – Kompletní sada
3	DEK-03		Sada montážní tyče
4	DEK-12	DEK-13	Pístní tyč – Kompletní sada
5	DEK-16	DEK-17	Blokování otáčení – Kompletní sada



NÁHRADNÍCH DÍLŮ


POLOŽKA	Č.DÍLU	POPIS
1	DEK-30	Ventil a spojky (pohyb nahoru/zelený)
2	DEK-31	Ventil a spojky (pohyb dolů/červený)
3	DEK-32	Ventil a spojky (míchadlo nebo čerpadlo)
4	DEK-33	Regulátory rychlosti válce
5	DEK-34	Přívodní potrubí a regulátor rychlosti
6	DEK-20	Montážní konzoly
7	DEK-36	Ventil míchadla (pneumatický)
8	DEK-37	Spínač míchadla (elektrický)
9	DEK-21	Krycí desky
10	DEK-22	Uzemňovací kabel



Seřizovací šroub

zajistěte plynulý provoz a
proved'te potřebné seřízení.

Klíč – Symboly údržby

 = Postup demontáže
(Opačný postup montáže)


 = Mazivo
(AGMD-010)

Fig. 1 = viz obrázků

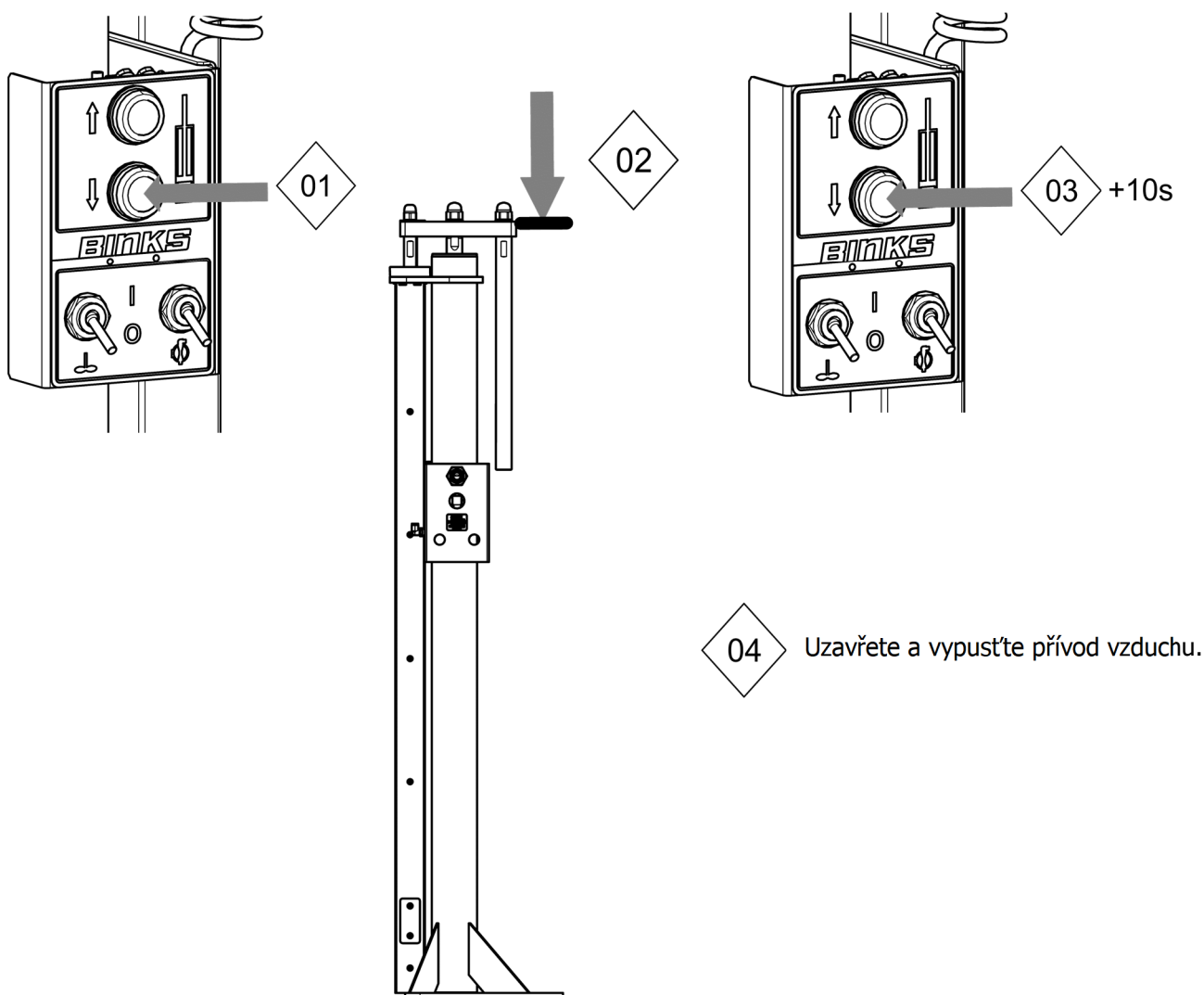
13MM = Velikost klíče nebo nástavce

8 Nm = Utahovací Moment

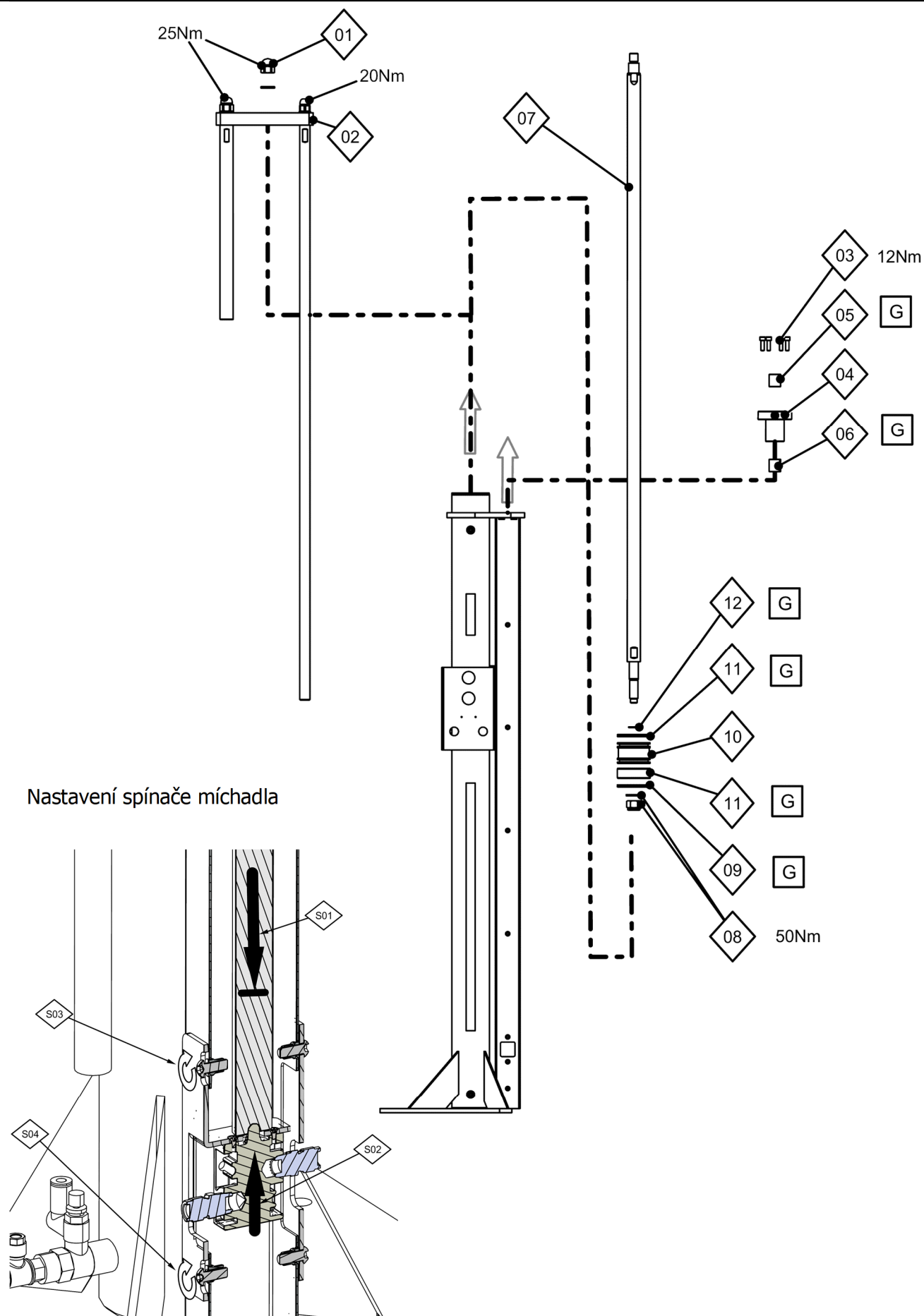
Před provedením údržby;

se přesvědčte, zda je zdvihadlo ve zcela spuštěné poloze a je uvolněn všechen vzduch z válce ještě před tím, než odpojíte přívod vzduchu a uvolníte tlak.

Postupujte dle níže uvedených kroků.



ÚDRŽBA

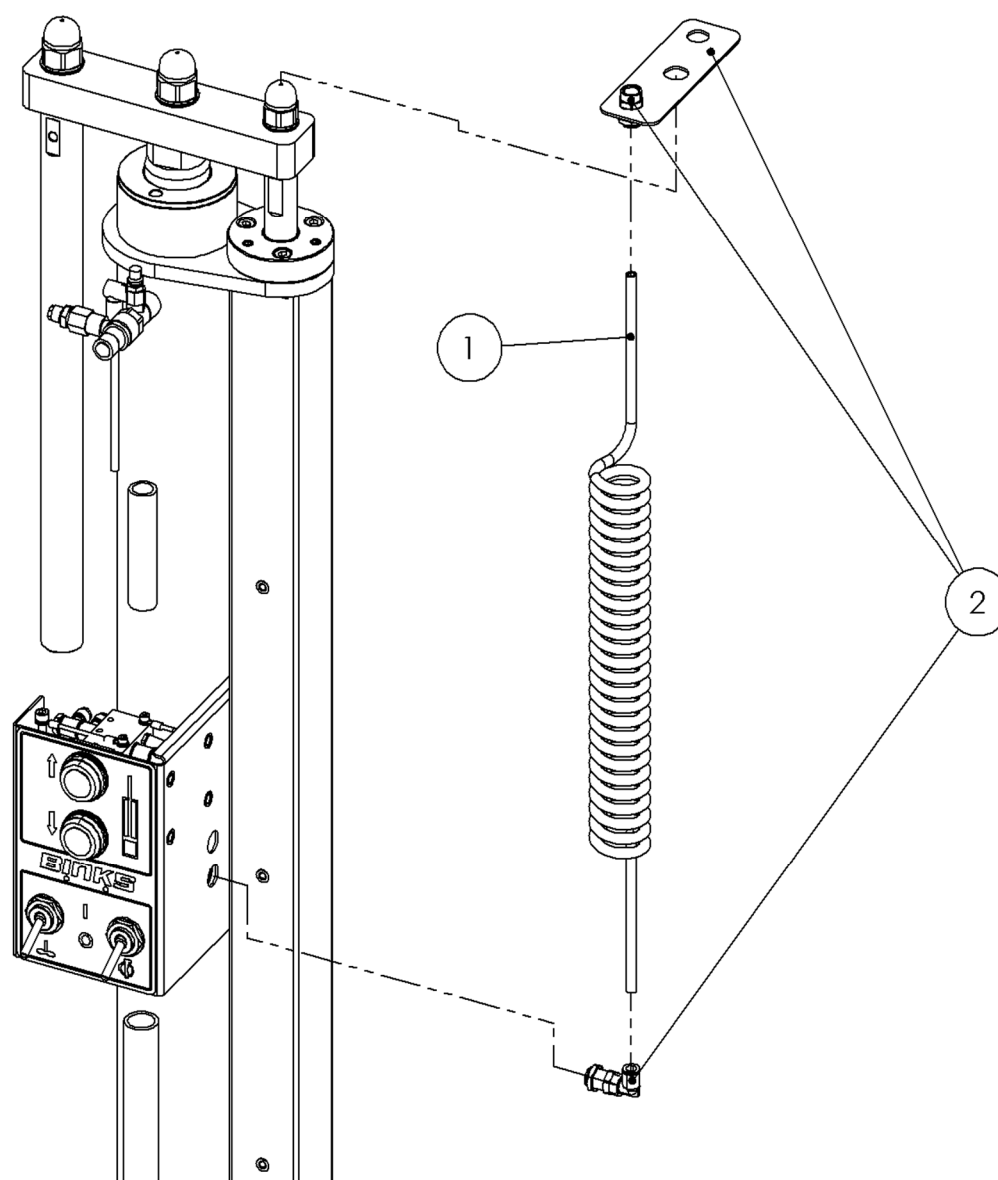


PLÁN ÚDRŽBY	
TYPICKÁ DOBA	DOPORUČENÝ PROVOZ
Každý Měsíc	<ul style="list-style-type: none"> - Zkontrolujte, zda nedochází k úniku vzduchu. - přesvědčte se, zda jsou řádně připevněny všechny součásti. - zajistěte plynulý provoz a proveďte potřebné seřízení.
6 Měsíců	<ul style="list-style-type: none"> - Promažte pístní tyč. - Promažte blokovací tyč otáčení. - Přesvědčte se, zda mechanické součásti nejsou nadměrně hlučné.
12 Měsíců	<ul style="list-style-type: none"> - Zkontrolujte ložiska a těsnění, případně je vyměňte. - Promažte všechna ložiska a těsnění. - Zkontrolujte dotažení upevňovacích prvků montážní tyče. - Zkontrolujte míru odření tyčí

VYHLEDÁVÁNÍ ZÁVAD		
PŘÍZNAK	MOŽNÁ PŘÍČINA	NÁPRAVA
Rychlost zvedání je nesprávná nebo chod je nepravidelný.	<ul style="list-style-type: none"> a) Nesprávně nastaven regulátor rychlosti přívodního potrubí b) Nesprávně nastaven horní regulátor rychlosti válce 	<ul style="list-style-type: none"> a) Upravte na nastavenou počáteční rychlost. b) Upravte na nastavenou zbývající délku chodu.
Rychlost klesání je nesprávná nebo chod je nepravidelný.	<ul style="list-style-type: none"> a) Nesprávně nastaven regulátor rychlosti přívodního potrubí b) Nesprávně nastaven spodní regulátor rychlosti válce 	<ul style="list-style-type: none"> a) Upravte na nastavenou počáteční rychlost. b) Upravte na nastavenou zbývající délku chodu.
Nadměrný pohyb zdvihadla nebo součástí	<ul style="list-style-type: none"> a) Volné upevňovací prvky b) Opotřebená ložiska a/nebo těsnění 	<ul style="list-style-type: none"> a) Dotáhněte všechny upevňovací prvky. b) Vyměňte opotřebené součásti.

PŘÍSLUŠENSTVÍ

POLOŽKA	Č.DÍLU		POPIS
	DE-12	DE-15	
1	DEK-42	DEK-43	Spirálová hadice
2	DEK-44		Konzola a spojky



POZNÁMKY

REV.	POPIS	DATUM	ZMĚNA Č.
R1.0	ZAVEDENO	04/04/2018	M14901
R1.1	PRO VÝROBNÍ ČÍSLO > 81286	28/05/2019	M15249
R1.2	PAGE 10 IMAGE ADDED OF ADJUSTING SCREW LOCATIONS	14/10/2020	M15659

ZÁRUČNÍ PODMÍNKY

Na materiály a zpracování tohoto výrobku poskytuje společnost Carlisle Fluid Technologies omezenou záruku. Použití jakýchkoliv částí nebo příslušenství od jiných zdrojů než od společnosti Carlisle Fluid Technologies bude mít za následek ztrátu veškerých záruk. Nedodržení všech uvedených pokynů k údržbě může vést ke zrušení platnosti záruky.

Chcete-li získat konkrétní informace o záruce, obraťte se prosím na společnost Carlisle Fluid Technologies.

Společnost Carlisle Fluid Technologies je globální lídrem v oblasti inovačních technologií povrchových úprav. Společnost Carlisle Fluid Technologies si vyhrazuje právo upravit specifikace zařízení bez předchozího upozornění.

BGK™, Binks®, DeVilbiss®, Hosco®, MS® a Ransburg® jsou registrované ochranné známky společnosti Carlisle Fluid Technologies, Inc.

© 2020 Carlisle Fluid Technologies, Inc.

Všechna práva vyhrazena.

Chcete-li získat technickou pomoc nebo vyhledat autorizovaného prodejce, kontaktujte jednu z našich mezinárodních poboček pro prodej a zákaznickou podporu uvedených níže.

Oblast	Průmysl / Automobilový Průmysl	Opravy laků Automobilů
Severní a Jižní Amerika	Bezplatná linka, tel.: +1-888-992-4657 Bezplatná linka, Fax: +1-888-246-5732	Bezplatná linka, tel.: +1-800-445-3988 Bezplatná linka, Fax: +1-800-445-6643
Evropa, Afrika, Střední Východ, Indie		Tel.: +44 (0)1202 571 111 Fax: +44 (0)1202 573 488
Čína		Tel.: +86 21-3373 0108 Fax: +86 21-3373 0308
Japonsko		Tel.: +81 (0)45 785 6421 Fax: +81 (0)45 785 6517
Austrálie		Tel.: +61 (0)2 8525 7555 Fax: +61 (0)2 8525 7575

Nejnovější informace o našich produktech naleznete na www.carlisleft.com



SOLUTIONS FOR YOUR WORLD