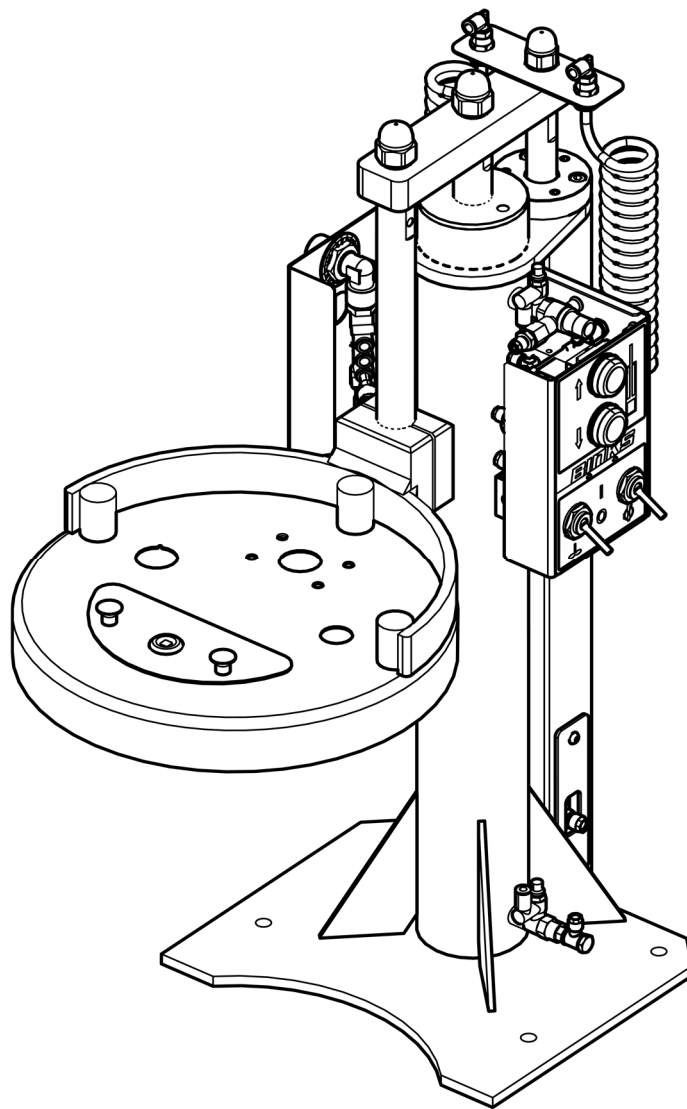


**BINKS**®

## DE-05, DE-10 Pneumatický Zdvihák Sudov



### **DŮLEŽITÉ! NEZNIČTE**

Je zodpovednosťou zákazníka zabezpečiť, aby si obsluha a servisný personál prečítali tento návod a porozumeli mu.

Ak si želáte kópie tohto návodu, kontaktujte svojho miestneho zástupcu spoločnosti Carlisle Fluid Technologies.

**PREČÍTAJTE SI VŠETKY POKYNY PRED ZAČATÍM POUŽÍVANIA TOHTO VÝROBKU .**

<b>Popis Produktu / Predmet Vyhlásenia:</b>	<b>Pneumatický Zdvihák 104112, 104153, 104154, 104155, DE-05, DE-10, DE-12, DE-15.</b>	<b>SK</b>
<b>Tento Výrobok je určený na používanie s:</b>	Materiály na báze vody a rozpúšťadla	
<b>Vhodné na používanie v nebezpečnom prostredí:</b>	Zóna 1 / Zóna 2	
<b>Úroveň Ochrany:</b>	II 2 G X T4	
<b>Údaje notifikovaného orgánu a jeho úloha:</b>	Element Materials Technology (0891) Podanie Technickej dokumentácie	
<b>Toto Vyhlásenie o zhode/začlenení je vydané výhradne na zodpovednosť výrobcu:</b>	Carlisle Fluid Technologies UK Ltd, Ringwood Road, Bournemouth, BH11 9LH. UK	

## EÚ Vyhlásenie o Zhode



**Toto Vyhlásenie o zhode/začlenení je vydané výhradne na zodpovednosť výrobcu:**

Smernica 2006/42/ES o Strojových Zariadeniach

Smernica ATEX 2014/34/EU

zhodou s nasledovnými zákonnými dokumentmi a harmonizovanými normami:

EN ISO 12100:2010 Bezpečnosť Strojov. Všeobecné Zásady Konštruovania Strojov, Posudzovanie a Znižovanie Rizika

EN ISO 4414:2010 Pneumatické Tekutinové Mechanizmy. Všeobecné a Bezpečnostné požiadavky na tekutinové hnacie systémy a ich prvky

EN 1127-1:2011 Výbušné atmosféry. Prevencia a ochrana proti účinkom výbuchu - Základné pojmy a metodika

EN 13463-1:2009 Neelektrické zariadenia do potenciálne výbušných atmosfér - Základné metódy a požiadavky

EN 13463-5: 2011 Neelektrické zariadenia do potenciálne výbušných atmosfér – Ochrana bezpečnou konštrukciou

„C“

Za predpokladu, že boli splnené všetky podmienky bezpečného používania / inštalácie uvedené v príručkách k výrobku a zariadenie bolo nainštalované v súlade so všetkými platnými miestnymi zásadami.



Podpis za spoločnosť Carlisle Fluid Technologies  
UK Ltd:

D Smith

Riaditeľ Obchodného Oddelenia  
(EMEA)

6/12/17

Bournemouth, BH11 9LH, UK

 <b>VAROVANIE</b>	 <b>UPOZORNENIE</b>	<b>POZNÁMKA</b>
Riziká alebo nebezpečné postupy, ktoré by mohli mať za následok vážne poranenie, smrť alebo podstatnú škodu na majetku.	Riziká alebo nebezpečné postupy, ktoré by mohli mať za následok menšie poranenia, poškodenie výrobku alebo škodu na majetku.	Dôležité informácie týkajúce sa montáže, prevádzky alebo údržby.

 **VAROVANIE**

Nasledujúce varovania si prečítajte skôr, ako zariadenie začnete používať.



**PREČÍTAJTE SI NÁVOD NA POUŽITIE.** Pred použitím striekacieho zariadenia si prečítajte všetky bezpečnostné, prevádzkové informácie a informácie týkajúce sa údržby uvedené v návode na použitie a porozumejte im.



**POUÍVAJTE BEZPEČNOSTNÉ OKULIARE.** Zanedbanie používania bezpečnostných okuliarov s postrannými chráničmi môže mať za následok vážne poranenie oka alebo slepotu.



**POČAS ÚDRŽBY VYPNITE VŠETKY ZDROJE ENERGIE, ZNÍŽTE TLAK, ODPOJTE A UZAMKNITE VŠETKY ZDROJE NAPÁJANIA.** Ak pred uskutočnením údržby zariadenia neodpojíte a neuzamknete všetky zdroje energie a napájania, môže pri údržbe dôjsť k vážnemu zraneniu alebo usmrteniu.



**HLADINY HLUKU.** Akustická vážená hladina hluku A čerpaceho a striekacieho zariadenia môže prekročiť 85 dB(A), v závislosti od používaného nastavenia. Informácie o skutočných hladinách hluku sú k dispozícii na požiadanie. Odporúča sa, aby sa pri používaní zariadenia vždy používali chrániče sluchu.



**ZARIADENIE KONTROLUJTE DENNE.** Denne kontrolujte, či súčiastky zariadenia nie sú opotrebované alebo poškodené. Zariadenie nepoužívajte, ak si nie ste istí jeho stavom.



**RIZIKO NESPRÁVNEHO POUŽITIA ZARIADENIA.** Nesprávne použitie zariadenia môže spôsobiť poškodenie zariadenia, poruchu alebo neočakávané spustenie a spôsobiť vážne zranenie.



**VYSOKÝ TLAK.** Vysoký tlak môže spôsobiť vážne zranenie. Pred vykonávaním servisných aktivít zariadenie odtlakujte. Rozprašovaná kvapalina z pištole, deravá hadica alebo poškodené súčiastky môžu do vášho tela vstreknúť kvapalinu a tým spôsobiť mimoriadne vážne zranenie.



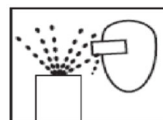
**STATICKÝ NÁBOJ.** V kvapaline sa môže vytvoriť statický náboj, ktorý je nutné rozptýliť prostredníctvom riadneho uzemnenia zariadenia, striekaných predmetov a všetkých ostatných elektricky vodivých predmetov na mieste striekania. Nedostatočné uzemnenie alebo iskry môžu spôsobiť nebezpečné podmienky, ktoré vedú k vzniku ohňa, výbuchu alebo elektrického šoku a iných vážnych zranení.



**PROP 65 VAROVANIE.** VAROVANIE: Tento produkt obsahuje chemikálie známe v štáte Kalifornia tým, že spôsobujú rakovinu a defekty u novorodencov alebo iné poškodenia v reprodukčnom reťazci.



**AUTOMATICKÉ ZARIADENIE.** Automatické zariadenie sa môže neočakávané spustiť bez varovania.



**RIZIKO ZÁSAHU.** Odvetrávané tekutiny alebo plyny uvoľnené pod tlakom, príp. lietajúce úlomky, môžu spôsobiť poranenie.



**PRE PRÍPAD NÚDZE ZISTITE, KDE A AKO SA ZARIADENIE VYPÍNA.**



**POSTUP UVOĽŇOVANIA TLAKU.** Vždy postupujte podľa postupu pre uvoľňovanie tlaku, ktorý sa nachádza v návode na obsluhu zariadenia.



**ŠKOLENIE OBSLUHY.** Personál musí byť vyškolený pred používaním zariadenia na striekanie.



**UPOZORNENIE PRE OSOBY S KARDIOSTIMULÁTOROM.** Nachádzate sa v dosahu magnetických polí, ktoré môžu rušiť činnosť niektorých kardiostimulátorov.



**DBAJTE, ABY BOLI CHRÁNIČE ZARIADENIA NA SVOJOM MIESTE.** Zariadenie neprevádzkujte, ak bolo bezpečnostné zariadenie odstránené.



**NIKDY NEUPRAVUJTE ZARIADENIE.** Zariadenie neupravujte, pokiaľ nemáte písomný súhlas výrobcu zariadenia.



**RIZIKO PRIŠKŘIPNUTIA.** Pohyblivé časti môžu spôsobiť pomliaždenie a porezanie. Nebezpečnými oblasťami sú všetky oblasti, kde sa nachádzajú pohyblivé časti.

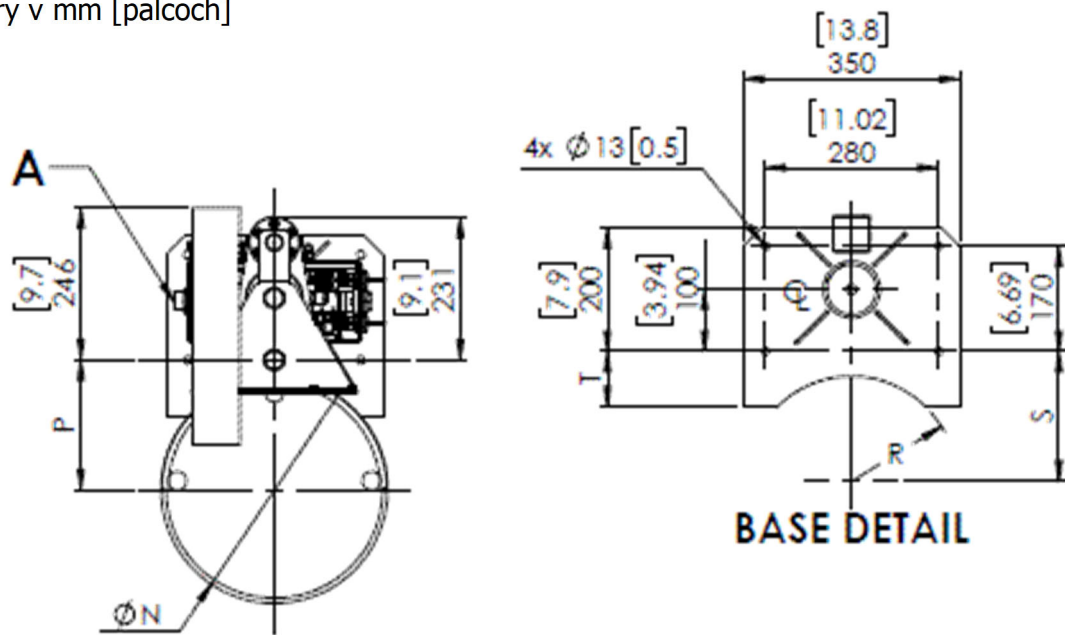
**ZAMESTNÁVATEĽ JE ZODPOVEDNÝ ZA POSKYTNUTIE TÝCHTO INFORMÁCIÍ OBSLUHE ZARIADENIA.**

ŠPECIFIKÁCIA	
	Zdvih: DE-05 = 500mm [19.7"] DE-10 = 955mm [37.6"]
	Minimálny tlak prívodu vzduchu: 3 bar [44 psi]
	Maximálny tlak prívodu vzduchu: 7 bar [100 psi]
<b>A</b>	Pripojenie prívodu vzduchu: G1/2" BSPP Zásuvka
<b>B</b>	Maximálne Zaťaženie (vrátane veka \ podpery veka): DE-05 = 50 kg [110 lb's] DE-10 = 75 kg [165 lb's]
<b>C</b>	Maximálna Vzďialenosť Zaťaženia: DE-05 = 300mm [11.8"] DE-10 = 375mm [14.8"]
	Maximálny priemer suda: DE-05 = Ø340mm [13.4"] DE-10 = Ø640mm [25.2"]
	Maximálna prevádzková rýchlosť: 0.1m/s [4"/s]
	Ovládacie prvky pohybu Nahor / Nadol: Vo výbave
	Ovládacie prvky miešadla: Voliteľné
	Ovládacie prvky čerpadla: Voliteľné
	Odporúčaná kvalita vzduchu ISO 8573.1 Trieda 3.3.2 #: Znečistenie: 5 µm Voda: -20°C@7 bar [940 ppm] Olej: 0.1mg/m³ Nenamazané
	Úroveň Hluku @ 7 bar [100 psi]: <70 dBA Leq
<b>D</b>	Odpor zemniaceho pripojenia: <1Ω
	Hmotnosť: DE-05DB = 51 kg [112 lb's] DE-10DK = 80 kg [154 lb's]
	Teplotný rozsah: 0 - 40 °C [32 - 104 °F]

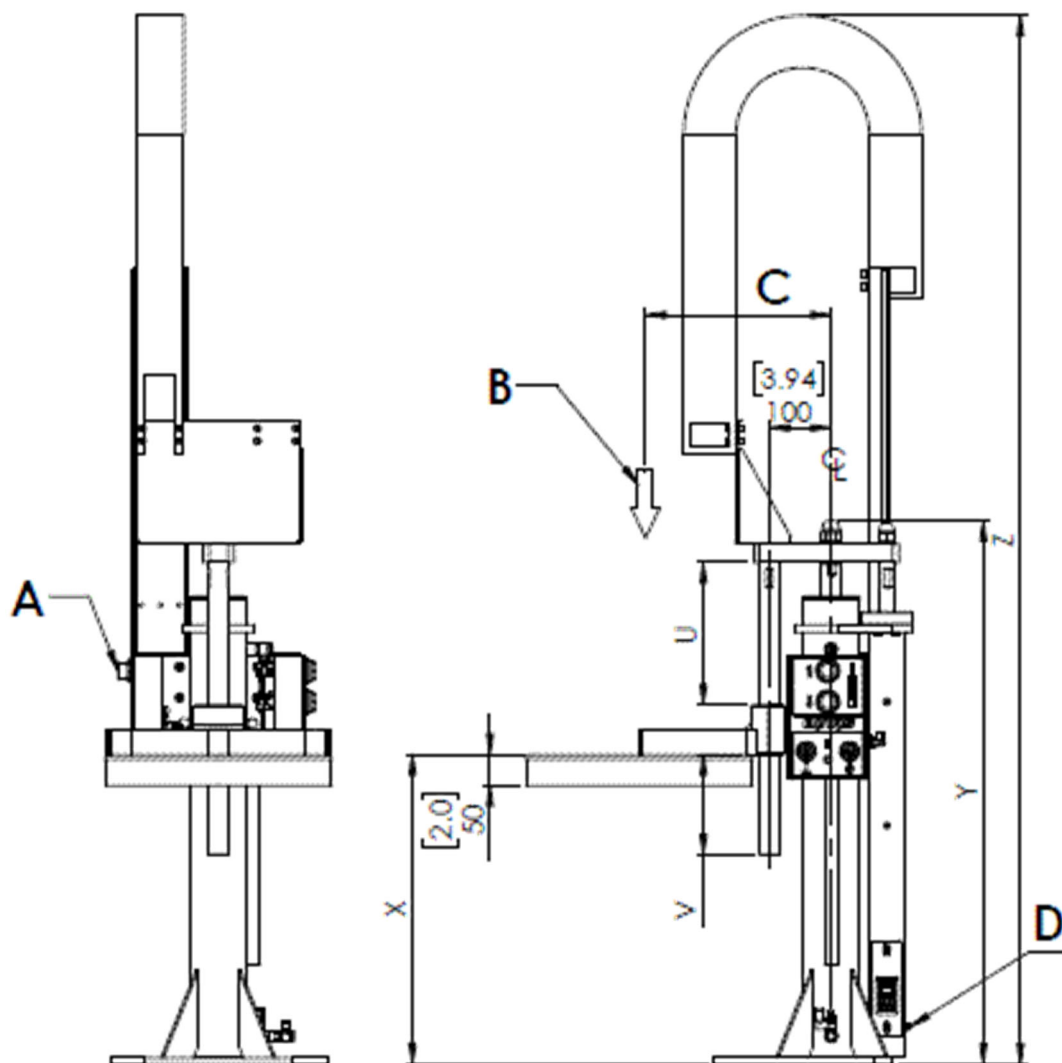
Rozmer	DE-05		DE-10		
	mm	Palce	mm	Palce	
N	366	14.4	686	27.0	
P	210	8.3	363	14.3	
R	170	6.7	290	11.4	
S	210	8.3	363	14.3	
T	90	3.5	120	4.7	
U	230	9.1	165	6.5	
V	162	6.4	227	8.9	
X	500	19.7	1000	39.4	
X – ZDVIHNUTÉ	1000	39.4	1955	77.0	
Y	878	34.6	1313	51.7	Zdvihák základne
Y – ZDVIHNUTÉ	1378	54.3	2268	89.3	
Z	1694	66.7	2380	93.7	s káblovým nosičom
Z – ZDVIHNUTÉ	1944	76.5	2857	112.5	

## MONTÁŽ

Rozmery v mm [palcoch]



BASE DETAIL



Ovládacie prvky RH

**ÚČEL POUŽITIA**

Pneumatický zdvihák je určený na zdvíhanie a spúšťanie krytov sudov / kontajnerov, na ktorých sú namontované zariadenia, ako je napríklad čerpadlo, miešadlo alebo nasávacie potrubie, ktoré sa všeobecne používajú v oblasti aplikácie náterov.

Tento zdvihák umožňuje výmenu sudu / kontajnera v zdvihutej polohe. Je určený výhradne profesionálnym školeným používateľom.

**PRED POUŽITÍM****VAROVANIE**

Podstavec zdviháka riadne upevnite k plochej a rovnej betónovej podlahe pomocou ukotvovacích skrutiek 4 × M12 (každá s minimálnym aplikovaným zaťažením v ťahu 6,1 kN).

Informácie o ďalšom fixačnom zariadení nájdete v nasledujúcich dokumentoch:

BS 8539:2012 – Postup výberu a inštalácie následne inštalovaných kotiev do betónových a murovaných konštrukcií

BS EN 206:2013 – Betón – špecifikácia, funkčnosť, výroba a súlad

EN 1992-4:2016 – Schémy ukotvovania do betónu

Poznámky k Pokynom CEO – ETA pre kotvy používané v stavebníctve

Pružné hadice upevnite ku všetkým pripojeniam.

Pripojte filtrovaný a regulovaný prívod vzduchu k pripojeniu vzduchu.

Začleňte k nemu izolačný ventil na uvoľňovanie tlaku.

Umiestnite do 2 m [80"].

Prvýkrát spustíte zdvihák s nízkym tlakom a nastavte prevádzkovú rýchlosť tak, ako je to špecifikované.

Zabezpečte, aby nedošlo k prekročeniu maximálneho zaťaženia a polohy.

Zabezpečte, aby mohol byť sud zakaždým umiestnený v správnej polohe, najlepšie pomocou upínacieho zariadenia.

Poloha krytu suda / kontajnera by mala byť nastavená keď je zdvihák úplne dolu.

Nastavte polohu na montážnej lište s priemerom Ø32 tak, aby zostala malá medzera medzi ňou a hornou časťou suda / kontajnera.

**ŠPECIÁLNE PODMIENKY ATEX PRE BEZPEČNÉ POUŽITIE****VAROVANIE**

Zdvihač musí byť vždy uzemnený.

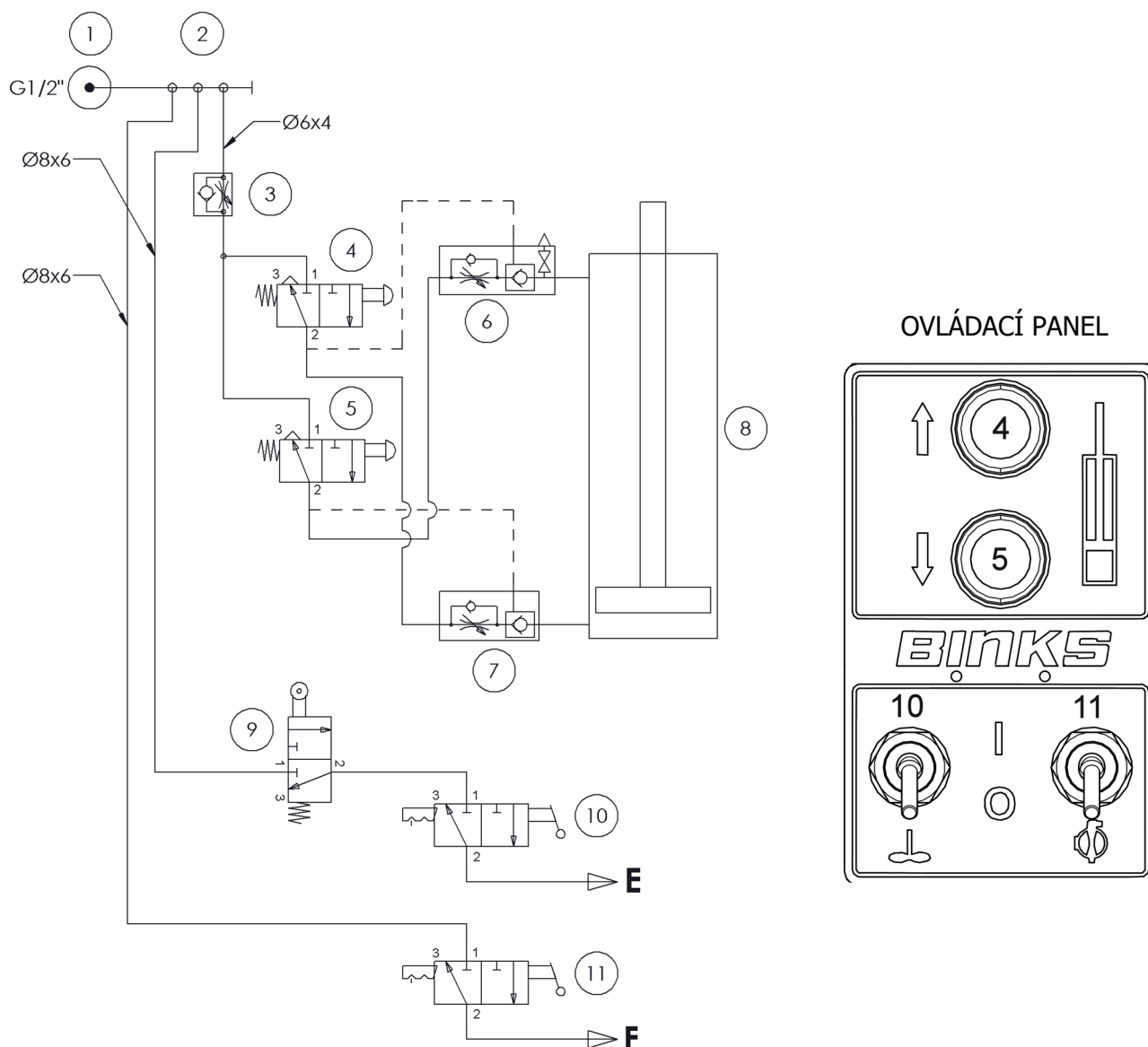
Odpor <1 Ω pri meraní ohmmetrom v uzemňovacom bode

Zemniace pripojenie, Súčasť č. DEK-22

Kovové diely udržiavajú kontinuitu uzemnenia buď priamym kontaktom, ozubenými podložkami alebo uzemňovacími káblami.

Po údržbe skontrolujte, či je na prítomná kontinuita uzemnenia <1 Ohm

## SCHÉMA PNEUMATICKÉHO ZAPOJENIA



POLOŽKA	POPIS	KOMENTÁRE
1	Prívod vzduchu	
2	Rozvodné potrubie	
3	Ovládač rýchlosti pohybu Nahor / Nadol	
4	Tlačidlový ventil pohybu nahor	
5	Tlačidlový ventil pohybu nadol	
6	Regulátor zvyšovania otáčok, poistný ventil a pretlakový spínač	
7	Ovládač rýchlosti pohybu nadol a spätný ventil	
8	Dvojčinný valec	
9	Blokovací ventil miešača	Ak je namontované
10	Spínací ventil miešača	Ak je namontované
11	Spínací ventil čerpadla	Ak je namontované
E	Do Miešača	Ak je namontované
F	Do Čerpadla	Ak je namontované

**PREVÁDZKA A NASTAVENIE – (POZRITE SCHÉMU NA P7)****Rýchlosť pohybu nahor / nadol:**

Počiatočná rýchlosť –

Počiatočná rýchlosť pohybu nahor / nadol sa dá nastaviť pomocou ventilu „3“ (umiestneného na prívodnom rozvodnom potrubí). Rýchlosť je možné zvýšiť alebo znížiť.

Pozrite si odporúčanie týkajúce sa rýchlosti P4.

Zostávajúca rýchlosť pohybu (zdvihu) sa nastavuje pomocou:

Pohyb nahor – ventil „6“

Pohyb nadol – ventil „7“

**Poloha hore / dole:**

Keď sa používa zariadenie, ktoré je na nej namontované, jednotka by mala byť v úplne dole.

Ak chcete zdvihák zdvihnúť, stlačte horné tlačidlo na ovládacom paneli „4“. Polohu môžete nastaviť v ľubovoľnom bode.

Ak chcete spustiť zdvihák, stlačte dolné tlačidlo na ovládacom paneli „5“. Polohu môžete nastaviť v ľubovoľnom bode.

**POZNÁMKA**

Ventil „7“ zabraňuje pohybu smerom nadol dovtedy, kým nedostane signál z ventilu „5“, čím zabraňuje spadnutiu zdviháka aj vtedy, keď sa hadice náhodne odpoja.

**UPOZORNENIE**

Zdvihák by sa nemal používať ako stála podpera.

Zabezpečte, aby sa pri zdviháku nenachádzala žiadna osoba a aby mala obsluha pred ovládaním zdviháku voľný výhľad.

**Ovládač vzduchu v miešadle:**

Prepnite ventil „10“ do hornej polohy, aby sa vzduch dostal do miešadla. Ventil „9“ umožňuje prietok vzduchu len keď je zdvihák v dolnej polohe.

V dolnej polohe sa vzduch vypína.

**Ovládač vzduchu v čerpadle:**

Prepnite ventil „11“ do hornej polohy, aby sa vzduch dostal do miešadla. V dolnej polohe sa vzduch vypne.

**VAROVANIE**

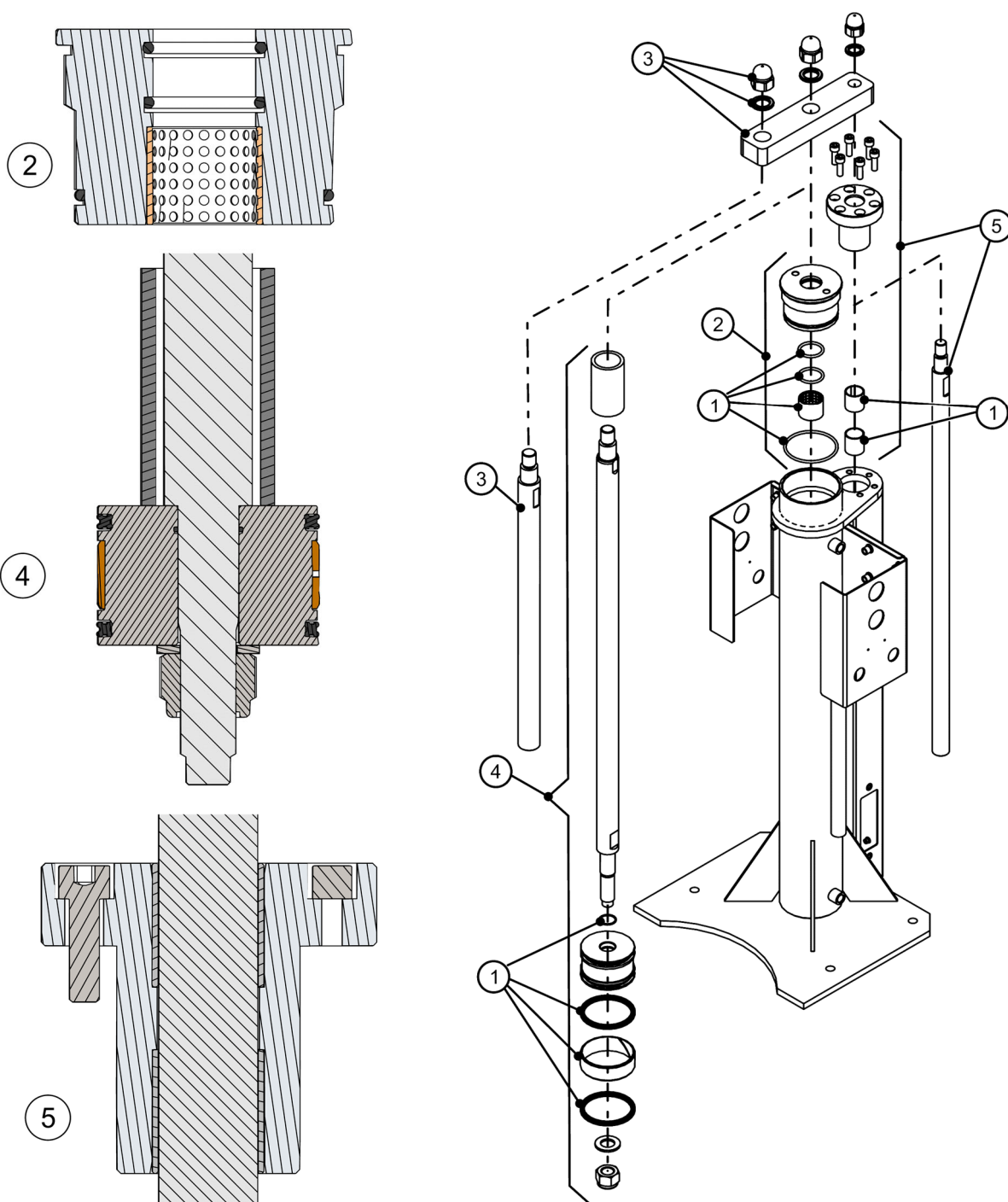
Ventily „6“ a „7“ zablokujú tlak vzduchu v hornej a dolnej časti valca.

Pred akoukoľvek údržbou spustíte zdvihák nadol stlačením tlačidla „5“ a stlačte a podržte pretlakový spínač na ventile „6“ dovtedy, kým z valca nevypustíte všetok vzduch.



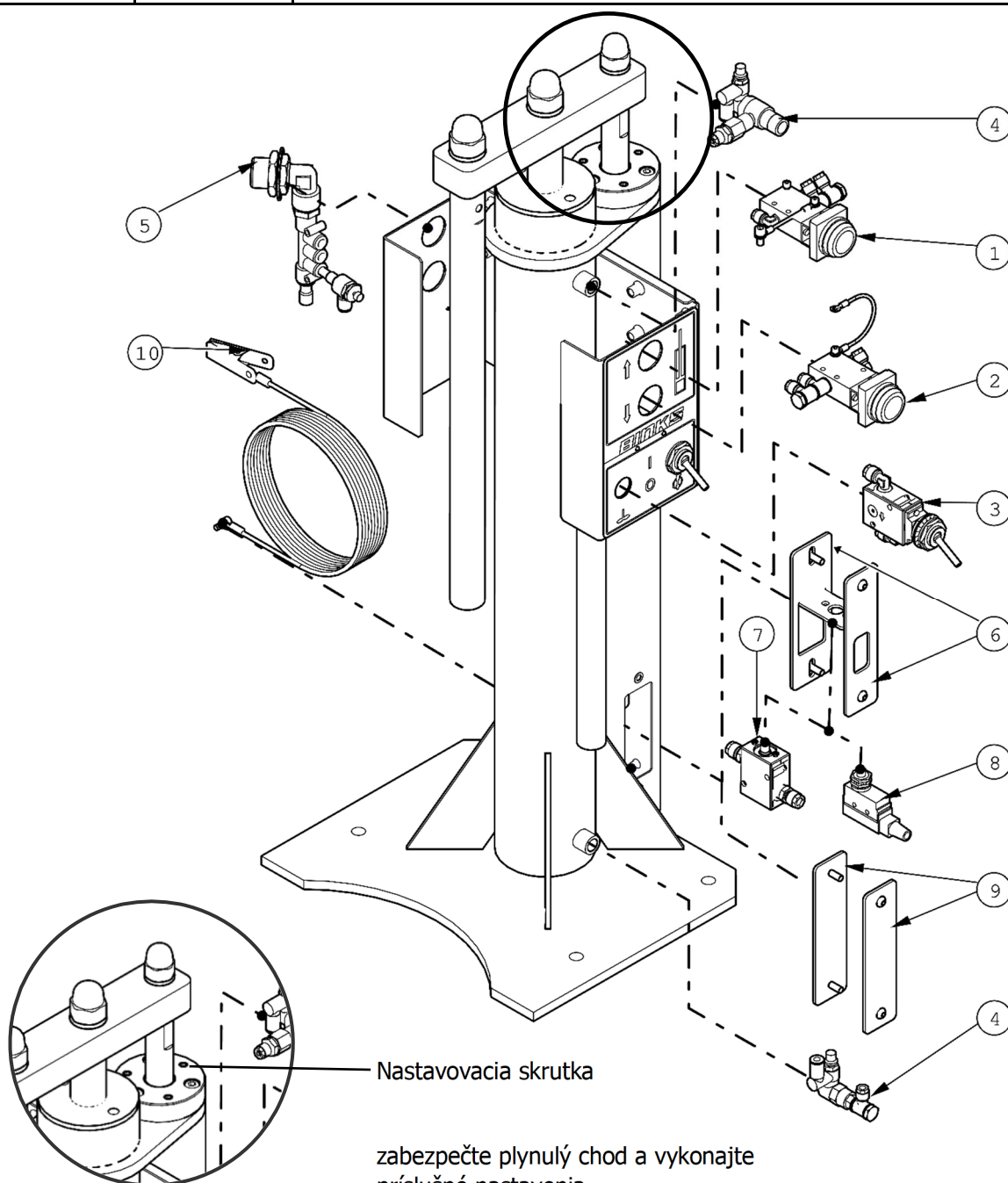
## NÁHRADNÝCH DIELOV

POLOŽKA	Č. SÚČIASTKY		POPIS
	DE-05	DE-10	
1	DEK-01	DEK-05	Tesniaca a ložisková súprava
2	DEK-02	DEK-04	Kryt valca – Kompletná súprava
3	DEK-03		Súprava pripevňovacej tyče
4	DEK-10	DEK-11	Piestnica – Kompletná súprava
5	DEK-14	DEK-15	Tyč proti otáčaniu – Kompletná súprava





## NÁHRADNÝCH DIELOV

POLOŽKA	Č. SÚČIASTKY	POPIS
1	DEK-30	Ventil a prípojky (hore / zelená)
2	DEK-31	Ventil a prípojky (dole / červená)
3	DEK-32	Ventil a prípojky (miešadlo alebo čerpadlo)
4	DEK-33	Regulátory rýchlosti valca
5	DEK-34	Vstupné rozvodné potrubie a regulátor otáčok
6	DEK-20	Upevňovacie konzoly
7	DEK-36	Ventil miešačky (vzduchový)
8	DEK-37	Prepínač miešačky (elektrický)
9	DEK-21	Krycie dosky
10	DEK-22	Uzemňovací kábel

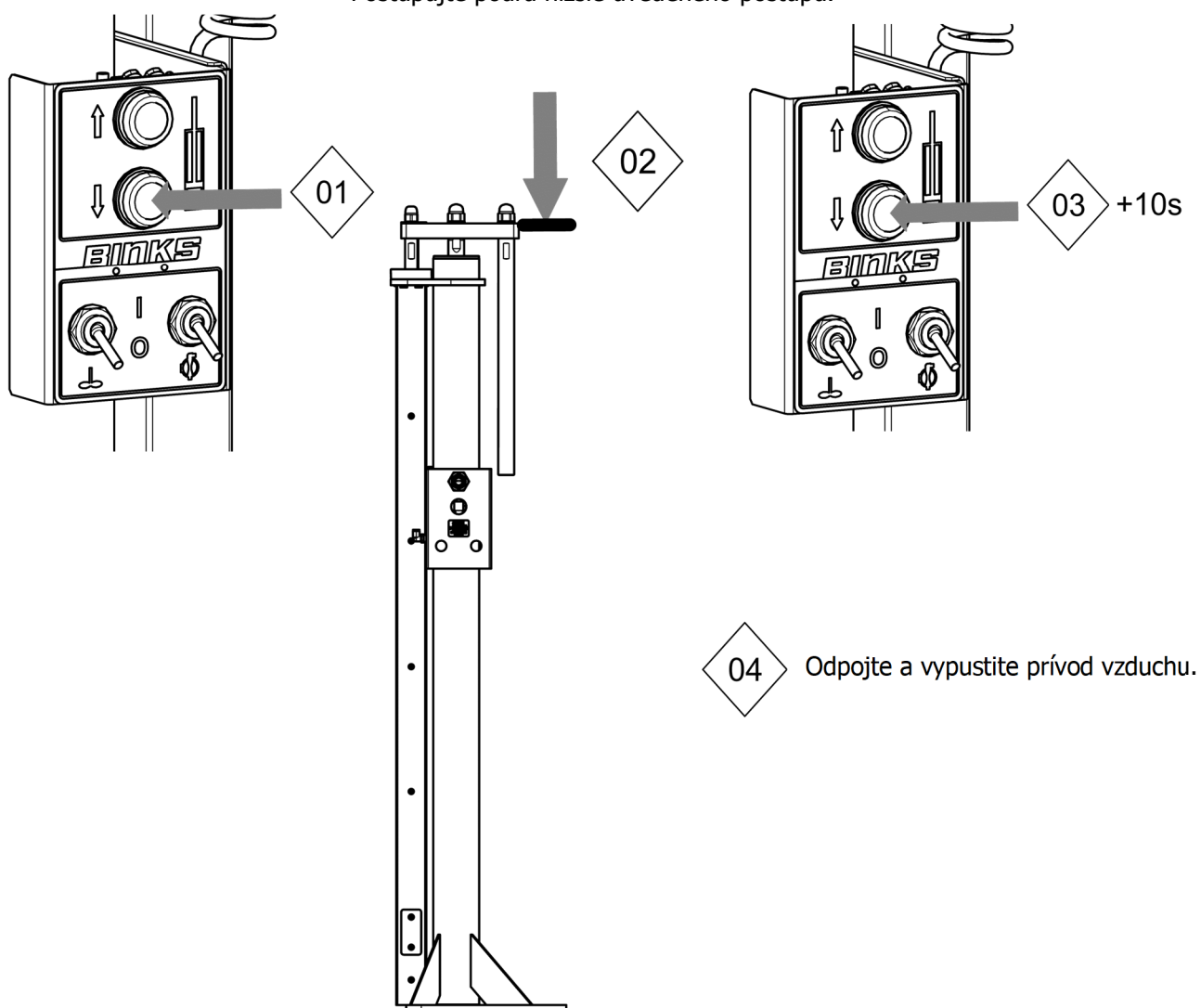


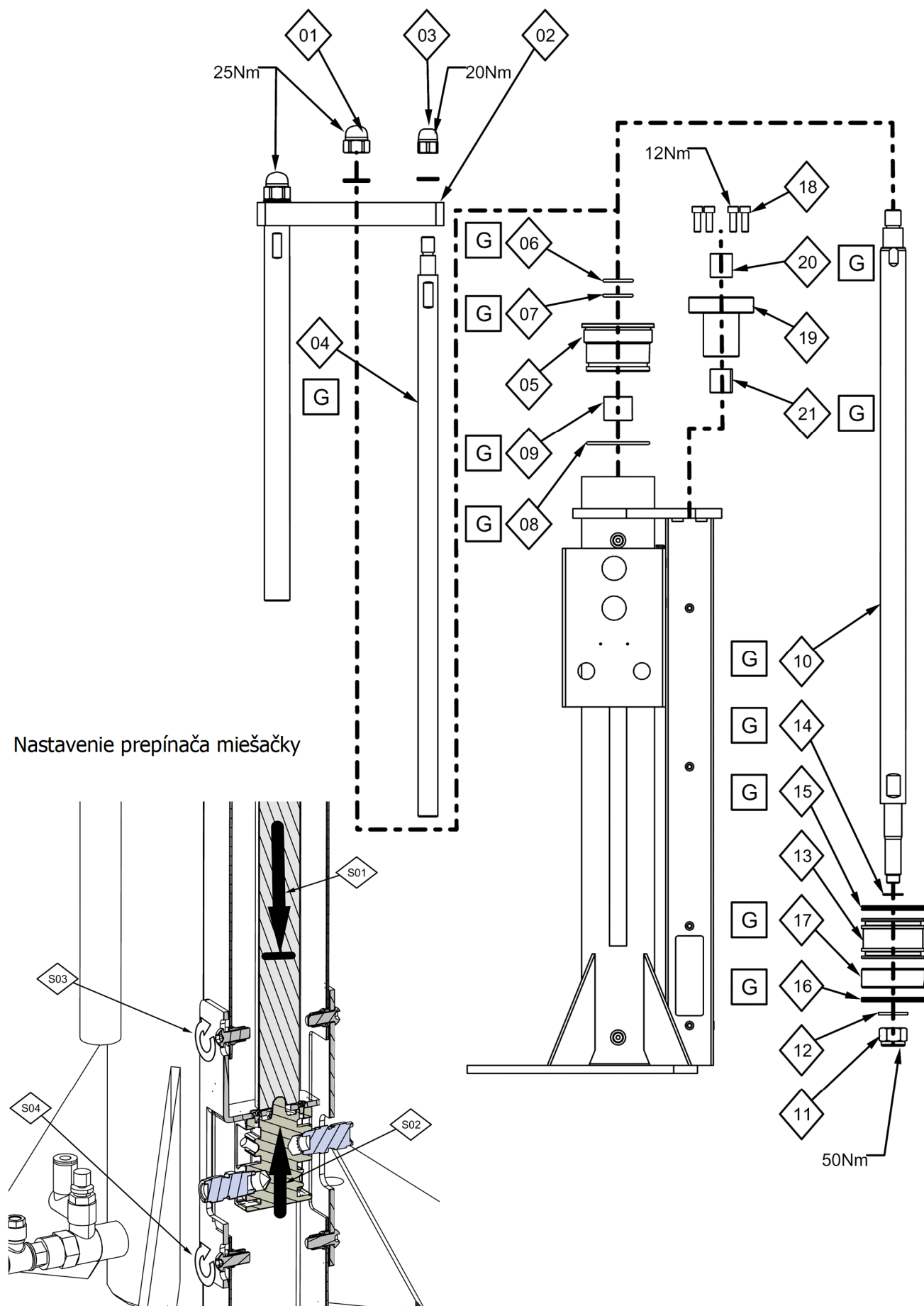
**Kľúč – Symboly údržby**

	=	Objednať na demontáž (V opačnom poradí ako montáž)
	=	Mazivo (AGMD-010)
Fig. 1	=	pozrite si obrázok
13MM	=	Veľkosť skrutkového alebo nátrubkového kľúča
8 Nm	=	Krútiaci Moment

Pred vykonaním akejkoľvek údržby; zaistite, aby bol zdvihák v dolnej polohe a z valca bol vypustený všetok vzduch pred tým, ako sa odpojí prívod vzduchu a uvoľní sa tlak.

Postupujte podľa nižšie uvedeného postupu.





PLÁN ÚDRŽBY	
TYPICKÁ PERIÓDA	ODPORÚČANÁ OPERÁCIA
Mesačne	<ul style="list-style-type: none"> <li>- Skontrolujte, či nedochádza k úniku vzduchu</li> <li>- skontrolujte, či sú všetky časti pevne zaistené</li> <li>- zabezpečte plynulý chod a vykonajte príslušné nastavenia.</li> </ul>
6 Mesiacov	<ul style="list-style-type: none"> <li>- Namažte piestnicu</li> <li>- Namažte tyč proti otáčaniu</li> <li>- Skontrolujte nadmerný mechanický hluk</li> </ul>
12 Mesiacov	<ul style="list-style-type: none"> <li>- Skontrolujte ložiská a tesnenia, a v prípade potreby ich vymeňte</li> <li>- Namažte všetky ložiská a tesnenia</li> <li>- Skontrolujte tesnosť upevňovacích prvkov lišty</li> <li>- Skontrolujte, či sú na tyčiach viditeľné ryhy.</li> </ul>

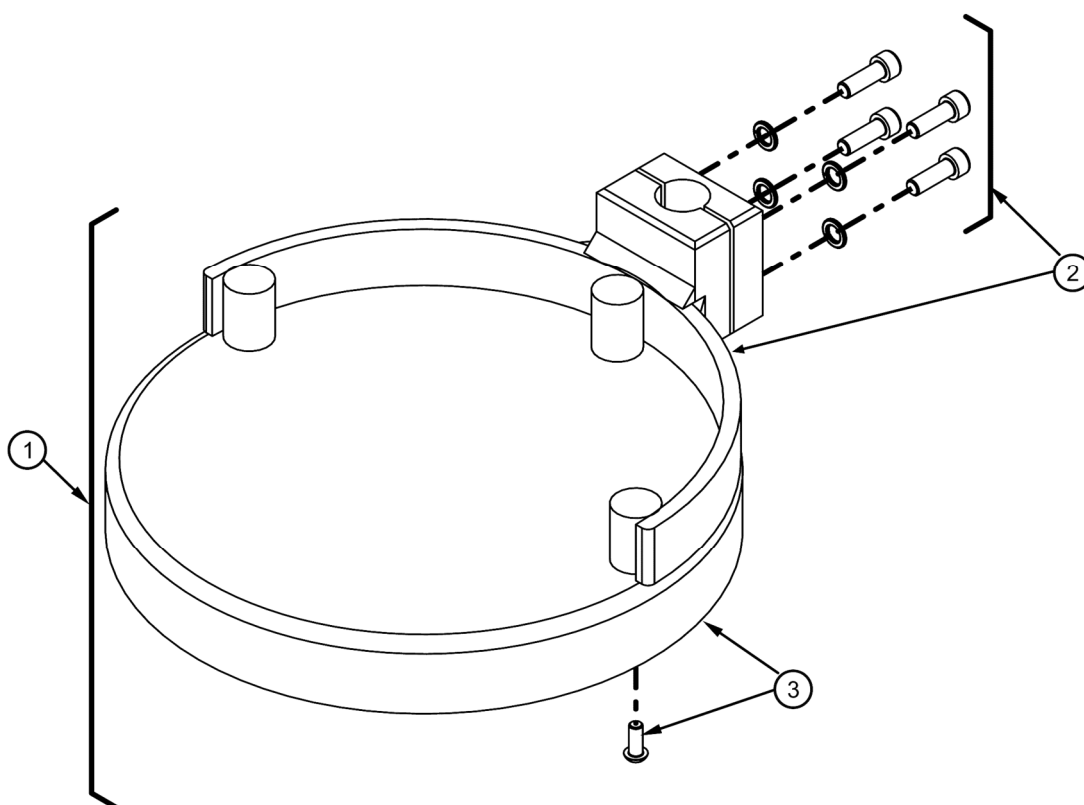
VYHLADÁVANIE PORÚCH		
PRÍZNAK	MOŽNÁ PRÍČINA	NÁPRAVA
Nesprávna / nepravidelná rýchlosť pohybu nahor	<ul style="list-style-type: none"> <li>a) Regulátor otáčok rozvážacieho potrubia je nesprávne nastavený</li> <li>b) Regulátor hornej rýchlosti valca je nesprávne nastavený</li> </ul>	<ul style="list-style-type: none"> <li>a) Úpravou nastavte počiatočnú rýchlosť</li> <li>b) Úpravou nastavte zostávajúci pohyb (zdvih)</li> </ul>
Nesprávna / nepravidelná rýchlosť pohybu nadol	<ul style="list-style-type: none"> <li>a) Regulátor otáčok rozvážacieho potrubia je nesprávne nastavený</li> <li>b) Regulátor spodnej rýchlosti valca je nesprávne nastavený</li> </ul>	<ul style="list-style-type: none"> <li>a) Úpravou nastavte počiatočnú rýchlosť</li> <li>b) Úpravou nastavte zostávajúci pohyb (zdvih)</li> </ul>
Nadmerný pohyb zdvíhaka / položiek	<ul style="list-style-type: none"> <li>a) Uvoľnené upevňovacie prvky</li> <li>b) Opatrebované ložiská a / alebo tesnenia</li> </ul>	<ul style="list-style-type: none"> <li>a) Pritiahnite všetky upevňovacie prvky</li> <li>b) Vymeňte opotrebované časti</li> </ul>

## KONŠTRUKČNÉ MATERIÁLY

Sacia Trubica	300 Radu - Nehrzdavejúca Oceľ
Veká	
Hriadel' / obežné koleso miešačky	
Dosky veka	
Zámok veka	
Upevňovacie prvky veka	
Kryt otvoru veka	LDPE
Rám a Konzoly	Oceľ – Prášková Povrchová úprava Oceľ – Pokovovaná

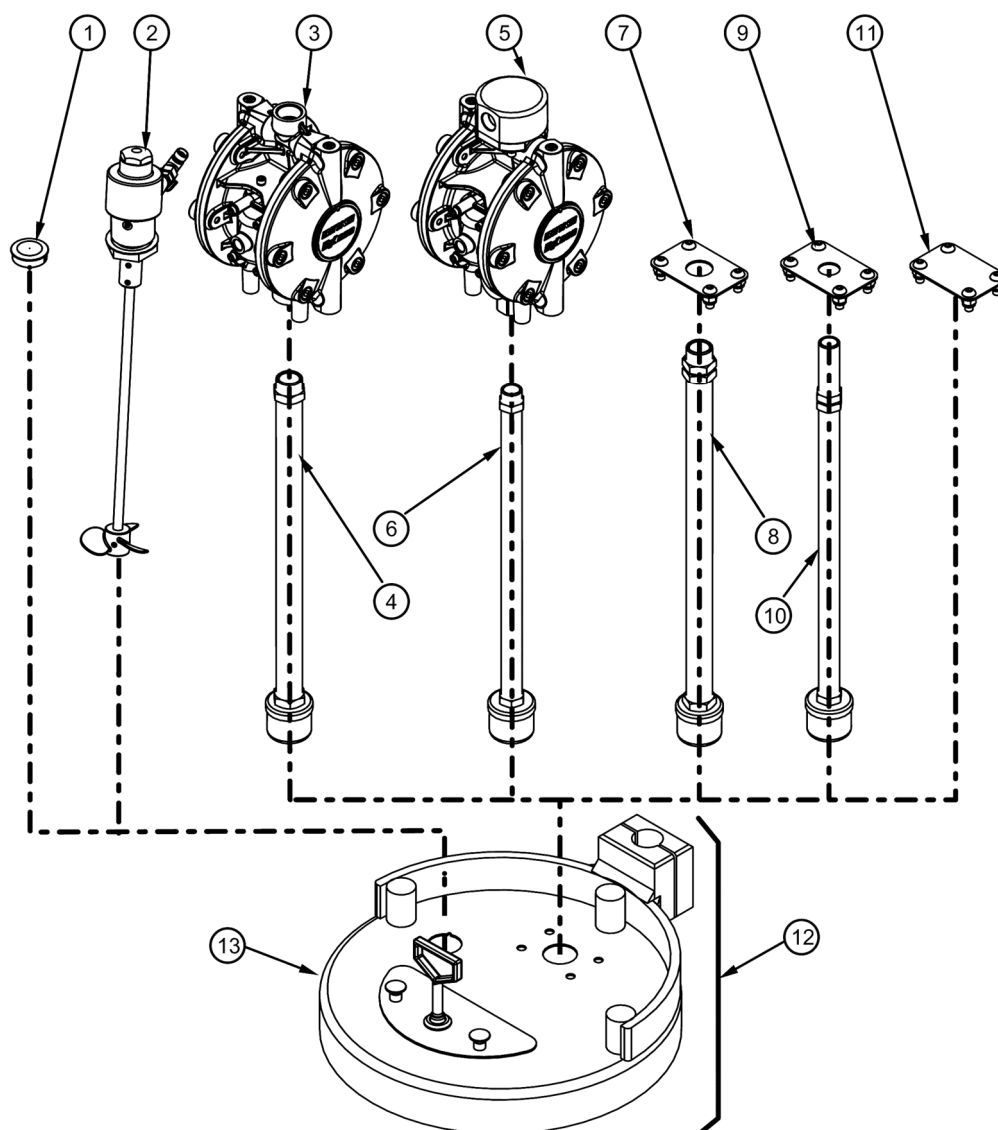
## PRÍSLUŠENSTVO K VEKU - DE-05 (25/30 l [5 gal])

POLOŽKA	Č. SÚČIASTKY	POPIS	HMOTNOSŤ
1	DEK-50	Veko a Podpera	7.2 kg [16 lbs]
2	DEK-51	Podpera Veka	4.6 kg [10 lbs]
3	DEK-52	Veko	2.5 kg [5.5 lbs]



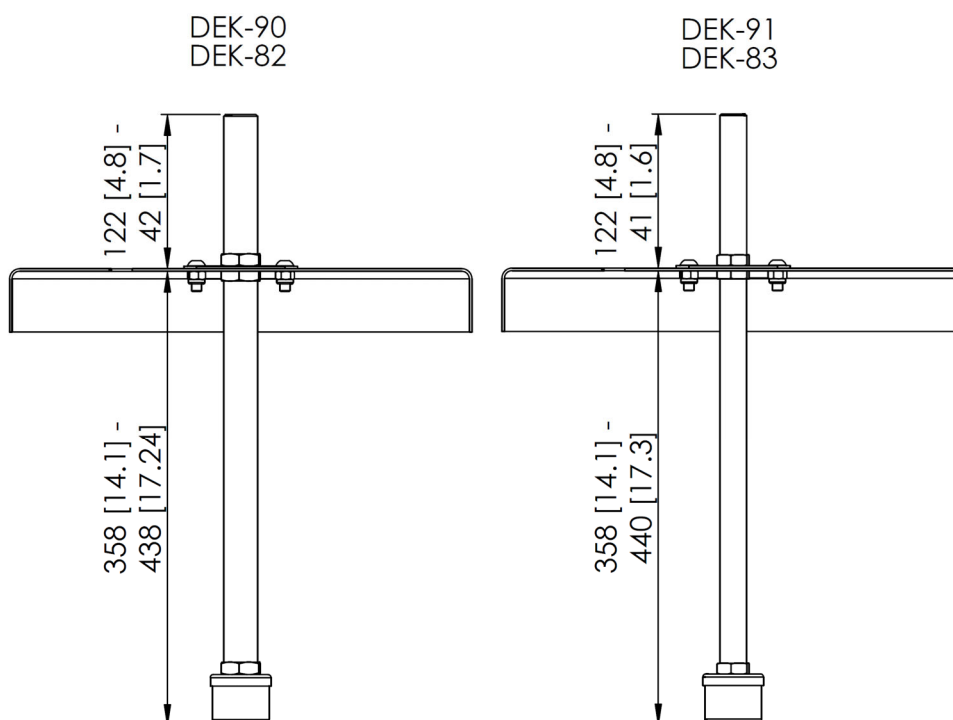
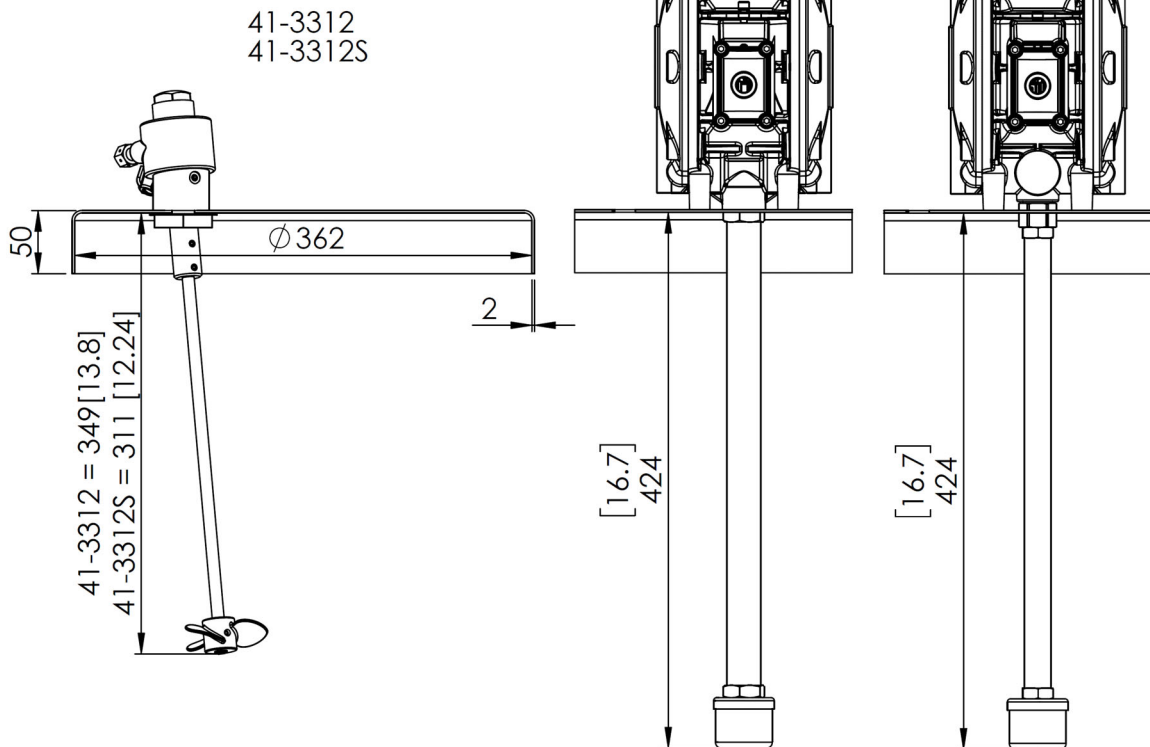
## PRÍSLUŠENSTVO K VEKU - DE-05 (25/30 l [5 gal])

POLOŽKA	Č. SÚČIASTKY	POPIS	HMOTNOSŤ
1	0115-010337	Kryt Otvoru	0.01 kg [0.02 lbs]
2	41-3312X	Vzduchová Miešačka	1.82 kg [4 lbs]
3	DX200A	Membránové Čerpadlo – Hliník	-
4	DEK-80	3/4" Sacia Trubica	0.9 kg [2 lbs]
5	DX200S	Membránové Čerpadlo - Nehrdzavejúca Oceľ	-
6	DEK-81	1/2" Sacia Trubica	0.6 kg [1.3 lbs]
7	DEK-90	3/4" Doska Adaptéra	0.15 kg [0.33 lbs]
8	DEK-82	3/4" Sacia Trubica	0.95 kg [2.1 lbs]
9	DEK-91	1/2" Doska Adaptéra	0.15 kg [0.33 lbs]
10	DEK-83	1/2" Sacia Trubica	0.67 kg [1.5 lbs]
11	DEK-92	Zaslepovacia Doska	0.16 kg [0.35 lbs]
12	DEK-55	Veko a Podpera	7.4 kg [16.3 lbs]
13	DEK-56	Veko	2.76 kg [6.1 lbs]



**PRÍSLUŠENSTVO K VEKU - DE-05 (25/30 l [5 gal])**

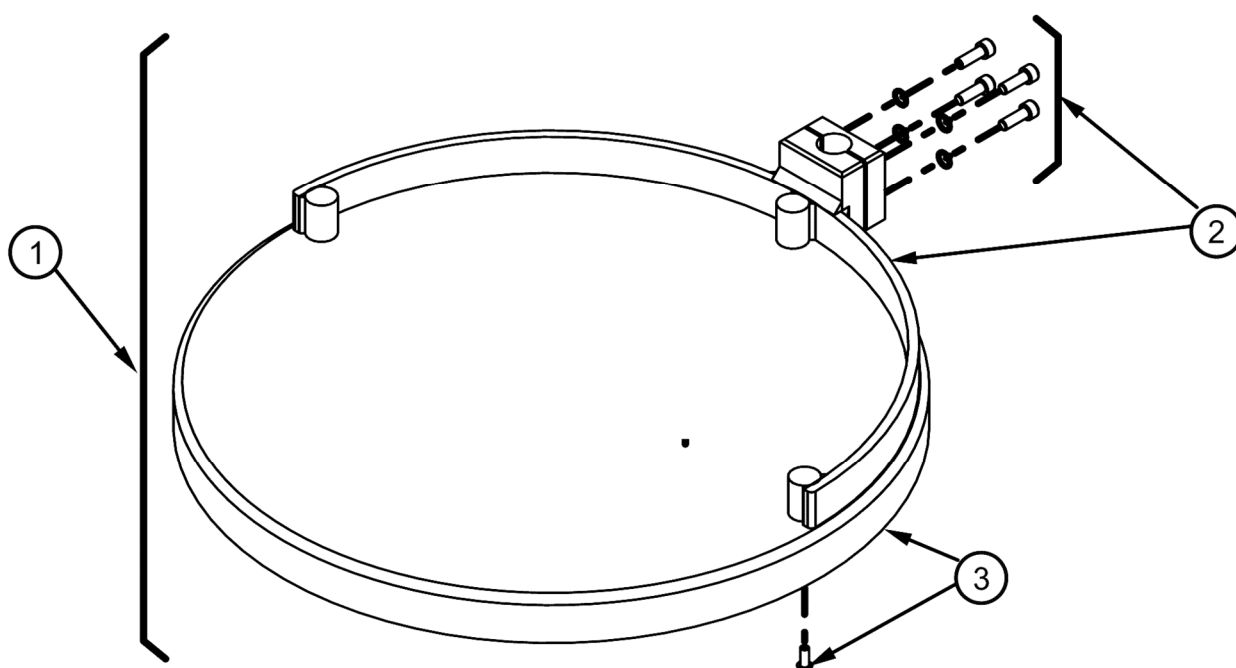
Rozmery v mm [palcoch]





## PRÍSLUŠENSTVO K VEKU - DE-10 (205/210 l [55 gal])

POLOŽKA	Č. SÚČIASTKY	POPIS	HMOTNOSŤ
1	DEK-65	Veko a Podpera	13.7 kg [30.1 lbs]
2	DEK-66	Podpera Veka	6.3 kg [13.9 lbs]
3	DEK-67	Veko	7.5 kg [16.5 lbs]

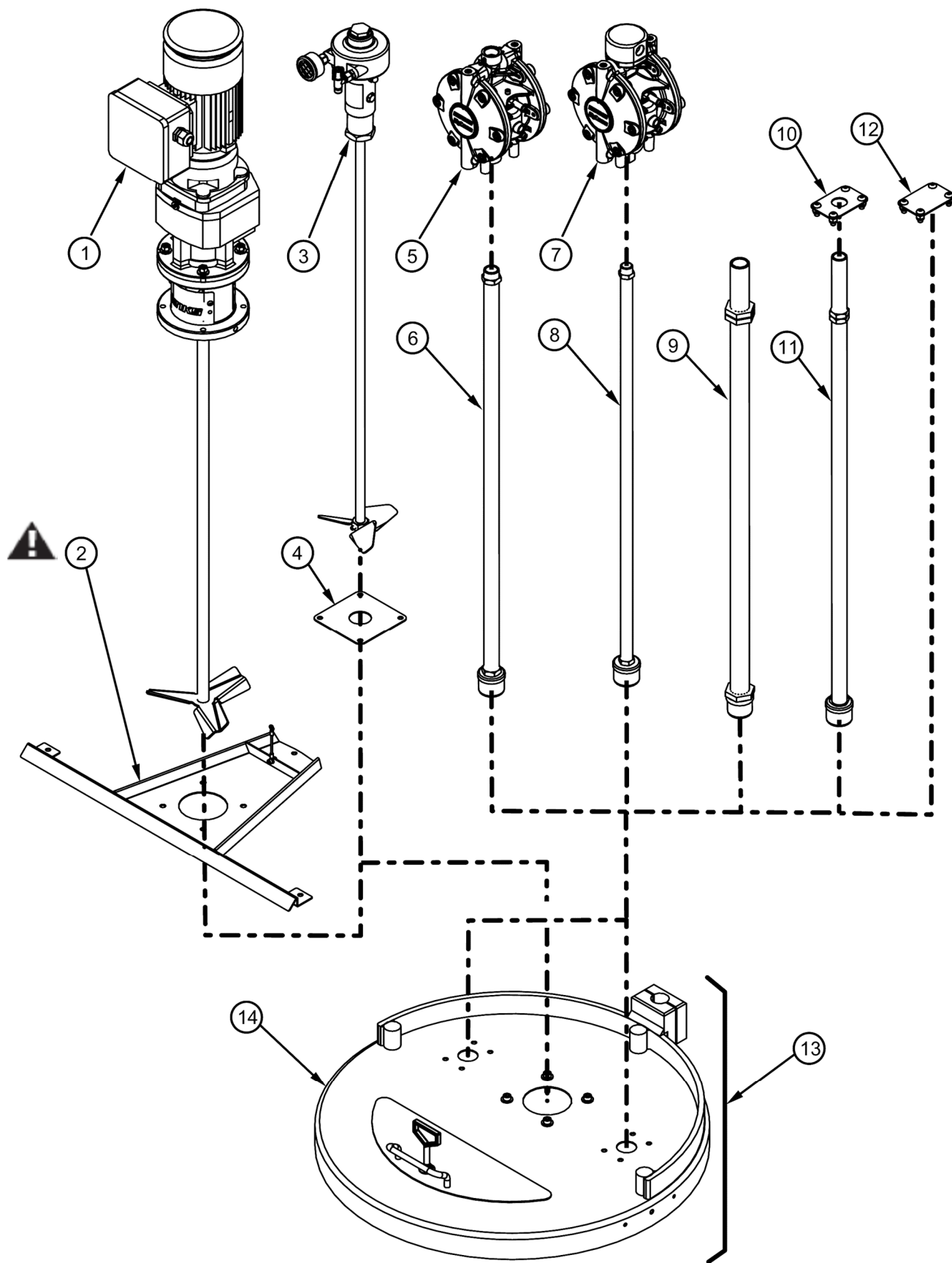


## PRÍSLUŠENSTVO K VEKU - DE-10 (205/210 I [55 gal])

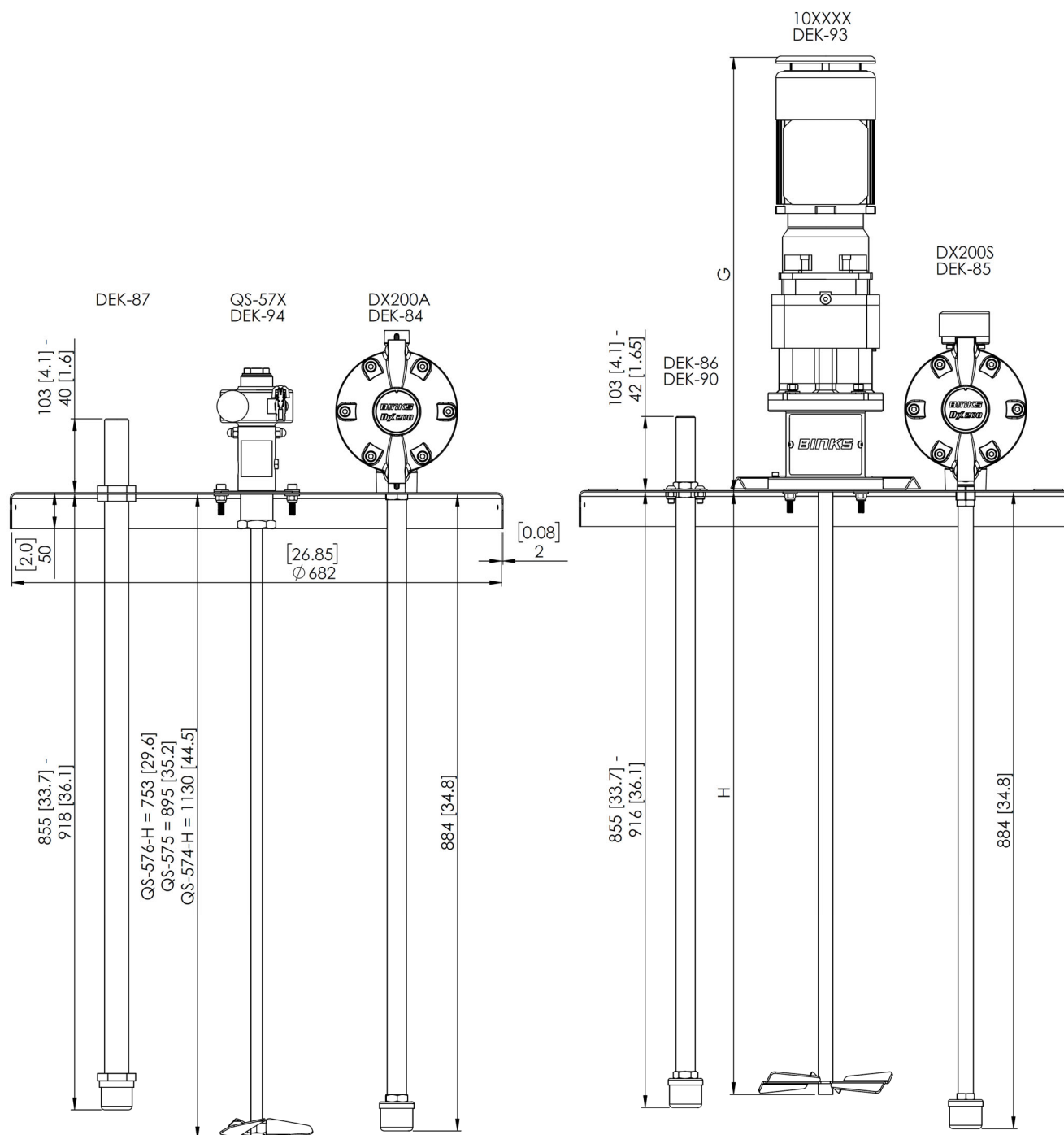
POLOŽKA	Č. SÚČIASTKY	POPIS	HMOTNOSŤ
1	10XXXX	Elektrická/Vzduchová Miešačka	-
2	DEK-93	Podpera Miešačky	1.71 kg [3.8 lbs]
3	QS-57X	Vzduchová Miešačka	5.6 kg [12.3 lbs]
4	DEK-94	Upevňovacia Doska	0.2 kg [0.44 lbs]
5	DX200A	Membránové Čerpadlo – Hliník	-
6	DEK-84	3/4" Sacia Trubica	1.64 kg [3.6 lbs]
7	DX200S	Membránové Čerpadlo - Nehrdzavejúca Oceľ	-
8	DEK-85	1/2" Sacia Trubica	1.1 kg [2.4 lbs]
9	DEK-87	1" Sacia Trubica	2.8 kg [6.2 lbs]
10	DEK-90	3/4" Doska Adaptéra	0.15 kg [0.33 lbs]
11	DEK-86	3/4" Sacia Trubica	1.8 kg [4 lbs]
12	DEK-92	Zaslepovacia Doska	0.16 kg [0.35 lbs]
13	DEK-68	Veko a Podpera	13.9 kg [31 lbs]
14	DEK-69	Veko	7.7 kg [17 lbs]

**UPOZORNENIE**

DEK-93 - musí byť uzemnená s odporom < 1 ohm



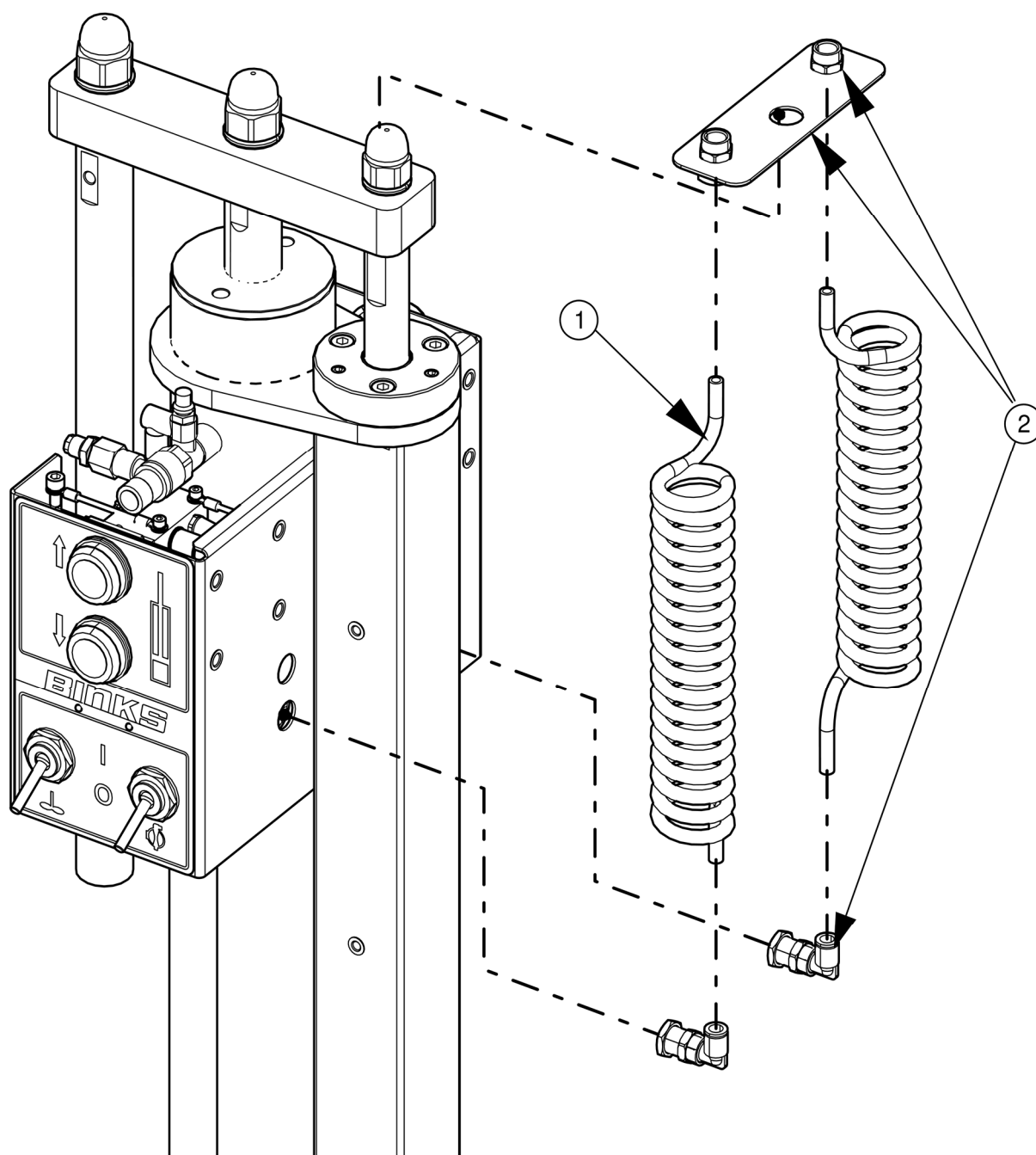
Rozmery v mm [palcoch]



Rozmer	
G	Príslušné kombinácie a veľkosti nájdete v príručke k miešačke.
H	

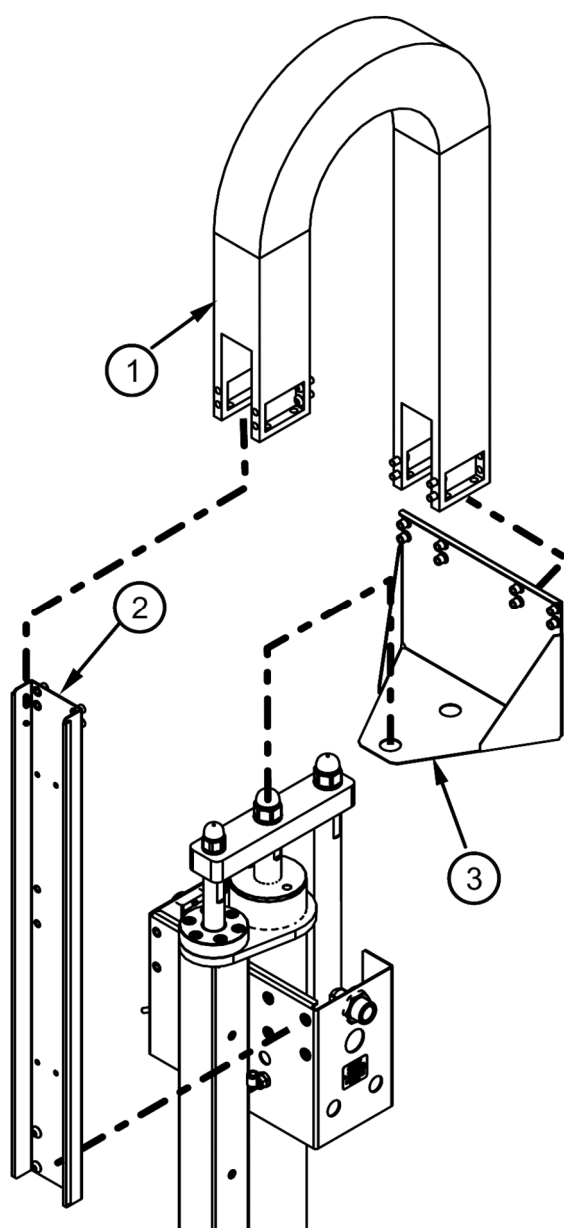
## PRÍSLUŠENSTVO

POLOŽKA	Č. SÚČIASTKY	POPIS	HMOTNOSŤ
1	DEK-40	Ø8 x 5(DE-05) Vinutá Hadica	0.09 kg [0.2 lbs]
	DEK-41	Ø8 x 5(DE-10) Vinutá Hadica	0.09 kg [0.2 lbs]
2	DEK-44	Konzola a Prípojky (Jedna)	0.3 kg [0.7 lbs]
	DEK-45	Konzola a Prípojky (Dve)	0.4 kg [0.9 lbs]



## PRÍSLUŠENSTVO

POLOŽKA	Č. SÚČIASTKY	POPIS	HMOTNOSŤ
1	DEK-46	DE-5 Káblový Nosič	2.9 kg [6.4 lbs]
	DEK-47	DE-10 Káblový Nosič	3.6 kg [8 lbs]
2	DEK-48	DE-05 Upevňovacia Podložka	1.9 kg [4.2 lbs]
	DEK-49	DE-10 Upevňovacia Podložka	2.4 kg [5.3 lbs]
3	DEK-39	Upevňovacia Konzola	1.3 kg [2.9 lbs]



Vnútorne rozmery Káblového Nosiča v mm  
[palcoch]

Šírka	50 [2]
Výška	62 [2.44]
Polomer ohnutia	119 [4.7]

REV.	POPIS	DÁTUM	Č. ZMENY
R1.0	DÁTUM UVEDENIA DO PLATNOSTI	04/04/2018	M14901
R1.1	PRE VÝROBNÉ ČÍSLO > 81286	24/04/2019	M15249
R1.2	ACCESSORIES TABLE AMENDED PAGE 22	23/10/2019	M15371
R1.3	PAGE 10 IMAGE ADDED OF ADJUSTING SCREW LOCATIONS	14/10/2020	M15659

## ZÁRUČNÉ PODMIENKY

Na tento výrobok poskytuje spoločnosť Carlisle Fluid Technologies obmedzenú záruku na materiály a vyhotovenie. Použitie akýchkoľvek dielov alebo doplnkov z iného zdroja než Carlisle Fluid Technologies bude mať za následok zrušenie všetkých záruk. Nerešpektovanie prípadných poskytnutých pokynov na údržbu môže mať za následok zneplatnenie akejkoľvek záruky.

Ak potrebujete konkrétne informácie týkajúce sa záruky, kontaktujte spoločnosť Carlisle Fluid Technologies.

Carlisle Fluid Technologies je svetový líder v oblasti inovatívnych technológií povrchovej úpravy. Spoločnosť Carlisle Fluid Technologies si vyhradzuje právo meniť špecifikácie zariadenia bez predchádzajúceho upozornenia.

BGK™, Binks®, DeVilbiss®, Hosco®, MS®, a Ransburg® sú registrované ochranné známky spoločnosti Carlisle Fluid Technologies, Inc.

© 2020 Carlisle Fluid Technologies, Inc.

Všetky práva vyhradené.

Ak potrebujete technickú pomoc alebo ak chcete nájsť autorizovaného predajcu, kontaktujte jednu z pobočiek pre medzinárodný predaj a podporu zákazníkom.

<b>Región</b>	<b>Priemysel/Automobilový Priemysel</b>	<b>Prelakovanie Automobilov</b>
<b>Severná a Južná Amerika</b>	Bezplatné tel. číslo: 1-888-992-4657 Bezplatné faxové číslo: 1-888-246-5732	Bezplatné tel. číslo: 1-800-445-3988 Bezplatné faxové číslo: 1-800-445-6643
<b>Európa, Afrika, Stredný Východ, India</b>		Tel.: +44 (0)1202 571 111 Fax: +44 (0)1202 573 488
<b>Čína</b>		Tel.: +8621-3373 0108 Fax: +8621-3373 0308
<b>Japonsko</b>		Tel.: +81 45 785 6421 Fax: +81 45 785 6517
<b>Austrália</b>		Tel.: +61 (0) 2 8525 7555 Fax: +61 (0) 2 8525 7575

Najnovšie informácie o našich výrobkoch nájdete na [www.carlisleft.com](http://www.carlisleft.com)



SOLUTIONS FOR YOUR WORLD