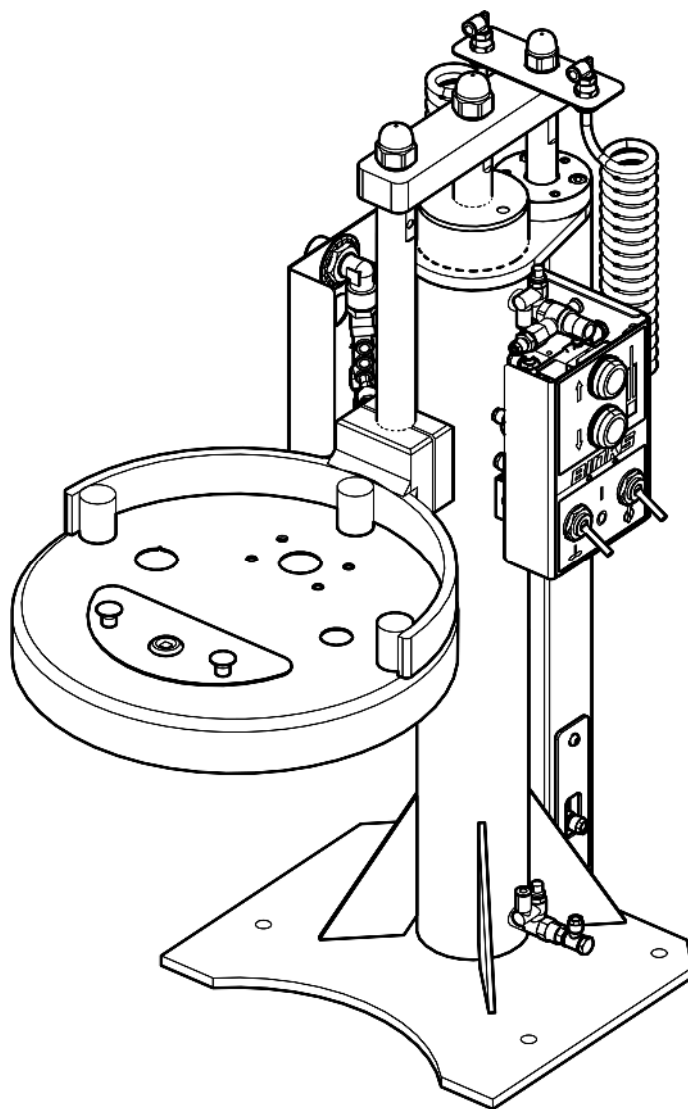


BINKS®

DE-05, DE-10 Пневматический Подъемник для Емкостей



ВНИМАНИЕ! НЕ УНИЧТОЖАТЬ

Заказчик несет ответственность за то, чтобы все операторы и персонал по техническому обслуживанию прочитали и поняли данное руководство.

За дополнительными экземплярами настоящего руководства обращайтесь к представителю компании Carlisle Fluid Technologies.

ПРЕЖДЕ ЧЕМ ЭКСПЛУАТИРОВАТЬ НАСТОЯЩЕЕ ИЗДЕЛИЕ , ПРОЧТИТЕ ВСЕ ИНСТРУКЦИИ.

Описание Продукта / Объект Декларации:	Пневматический Подъемник 104112, 104153, 104154, 104155, DE-05, DE-10, DE-12, DE-15.	RU
Настоящее изделие предназначено для использования с:	Растворители и материалы на водной основе	
Пригодно для использования в опасных зонах:	Зона 1 / Зона 2	
Уровень Защиты:	II 2 G X T4	
Сведения об уполномоченном органе и его назначении:	Element Materials Technology (0891) Депонирование Технической документации	
Данная Декларация о соответствии продукции/компонентов требованиям выдана под исключительную ответственность производителя:	Carlisle Fluid Technologies UK Ltd, Ringwood Road, Bournemouth, BH11 9LH. UK	

Декларация Соответствия EU



Данная Декларация о соответствии продукции/компонентов требованиям выдана под исключительную ответственность производителя:

Директива по Машинному Оборудованию 2006/42/EC

Директива ЕС, Устанавливающая Требования к Оборудованию и Работе в Потенциально Взрывоопасной Среде 2014/34/EU

на основе соблюдения следующих нормативных документов и согласованных стандартов:

EN ISO 12100:2010 Безопасность Машинного Оборудования - Общие Принципы Проектирования

EN ISO 4414:2010 Пневмоприводы - Общие Правила и требования техники безопасности

EN 1127-1:2011 Взрывоопасные атмосферы - Предотвращение взрывов - Основные принципы

EN 13463-1:2009 Неэлектрическое оборудование для использования в потенциально взрывоопасных атмосферах - Основные методы и требования

EN 13463-5:2011 Неэлектрическое оборудование для использования в потенциально взрывоопасных атмосферах - Защита с использованием строительных мер безопасности "с"

При условии соблюдения всех правил по безопасному использованию/монтажу, указанных в руководствах по изделиям, и установке всего оборудования в соответствии со всеми действующими местными практическими нормами и правилами.



Подписано от имени и по поручению компании
Carlisle Fluid Technologies UK Ltd:

D Smith

Директор по Продажам (EMEA)

6/12/17

Bournemouth, BH11 9LH, UK

 ПРЕДУПРЕЖДЕНИЕ	 ОСТОРОЖНО!	ПРИМЕЧАНИЕ
<p>Существующие опасности или применение небезопасных методов работы могут привести к серьезному травмированию персонала, летальному исходу или существенному повреждению оборудования.</p>	<p>Существующие опасности или применение небезопасных методов работы могут привести к незначительному травмированию персонала, повреждению изделия или оборудования.</p>	<p>Важная информация по установке, эксплуатации или техническому обслуживанию оборудования.</p>

 **ПРЕДУПРЕЖДЕНИЕ**

До начала эксплуатации оборудования внимательно изучите данные ниже предупреждения.



НЕОБХОДИМОСТЬ ИЗУЧЕНИЯ ИНСТРУКЦИИ. Перед началом использования отделочного оборудования следует внимательно изучить все правила техники безопасности, а также указания по эксплуатации и техническому обслуживанию, содержащиеся в Руководстве по эксплуатации.



НЕОБХОДИМОСТЬ ИСПОЛЬЗОВАНИЯ ЗАЩИТНЫХ ОЧКОВ. Отказ от использования защитных очков с боковыми щитками может привести к серьезным травмам глаз и даже к полной потере зрения.



НЕОБХОДИМОСТЬ ОБЕСТОЧИВАНИЯ ОБОРУДОВАНИЯ, ОТКЛЮЧЕНИЯ И ЗАБЛОКИРОВАНИЯ ВСЕХ ИСТОЧНИКОВ ПИТАНИЯ И СБРОСА ДАВЛЕНИЯ ДО НАЧАЛА ТЕХНИЧЕСКОГО ОБСЛУЖИВАНИЯ. Невыполнение требования относительно обесточивания оборудования, отключения и блокирования всех источников питания и сброса давления до начала технического обслуживания оборудования может привести к серьезным травмам, в том числе с летальным исходом.



НЕОБХОДИМОСТЬ ЗАЩИТЫ ОРГАНОВ СЛУХА ПРИ ПОВЫШЕННЫХ УРОВНЯХ ШУМА. В определенных режимах эксплуатации уровень шума насосного и распылительного оборудования может превышать 85 дБ (абс.) по шкале А. Подробная информация о фактических уровнях шума предоставляются по запросу. Рекомендуется всегда использовать средства защиты органов слуха во время работы насосного и распылительного оборудования.



НЕОБХОДИМОСТЬ ЕЖЕДНЕВНОЙ ПРОВЕРКИ ОБОРУДОВАНИЯ. Ежедневные проверки оборудования необходимы для выявления изношенных или вышедших из строя деталей. Эксплуатация не прошедшего проверку оборудования строго запрещена.



СОБЛЮДЕНИЕ ПРАВИЛ ЭКСПЛУАТАЦИИ ОБОРУДОВАНИЯ. Несоблюдение установленных правил эксплуатации оборудования может привести к повреждению его компонентов, возникновению других неисправностей или неожиданному запуску, что может стать причиной серьезных травм.



ОБЕСПЕЧЕНИЕ БЕЗОПАСНОСТИ ПРИ РАБОТЕ С ОБОРУДОВАНИЕМ ВЫСОКОГО ДАВЛЕНИЯ. Высокое давление может стать причиной серьезных травм. До начала технического обслуживания полностью сбросьте давление. Выброс распыляемого материала через места утечки из шлангов или поврежденные детали могут стать причиной чрезвычайно серьезных механических травм.



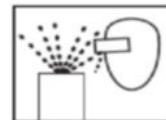
ЗАЩИТА ОТ СТАТИЧЕСКОГО ЗАРЯДА. Отвод заряда статического электричества, который может образоваться в жидкости, должен производиться с помощью соответствующего контура заземления оборудования, окрашиваемых предметов и всех прочих электропроводящих объектов, находящихся в рабочей зоне. Нарушения правил заземления, также как и искрообразование, может стать причиной нештатной ситуации и привести к пожару, взрыву, поражению электрическим током и другим серьезным травмам.



ПРЕДУПРЕЖДЕНИЕ В СООТВЕТСТВИИ С «ПРОЕКТОМ 65». ВНИМАНИЕ! В соответствии с информацией, имеющейся в распоряжении компетентных органов штата Калифорния, данное вещество содержит химическое соединение (соединения), отнесенные к категории канцерогенных, способных вызвать врожденные пороки и оказывающих вредное воздействие на репродуктивную систему человека.



АВТОМАТИЧЕСКОЕ ОБОРУДОВАНИЕ. Запуск автоматического оборудования может произойти внезапно, без предупреждения.



ПРИЧИНЫ МЕХАНИЧЕСКИХ ТРАВМ. Выброс жидкости или газа под давлением, а также разлет обломков могут стать причиной механических травм.



УВЕРЕННОЕ ЗНАНИЕ МЕСТ РАСПОЛОЖЕНИЯ СРЕДСТВ АВАРИЙНОГО ОТКЛЮЧЕНИЯ ОБОРУДОВАНИЯ В НЕШТАТНОЙ СИТУАЦИИ ЯВЛЯЕТСЯ ОБЯЗАТЕЛЬНЫМ



НЕОБХОДИМОСТЬ СОБЛЮДЕНИЯ ПОРЯДКА СБРОСА ДАВЛЕНИЯ. Строго соблюдайте порядок сброса давления, изложенный в руководстве по эксплуатации оборудования.



НЕОБХОДИМОСТЬ ПОДГОТОВКИ ОПЕРАТОРОВ. Перед началом использования отделочного оборудования весь персонал должен пройти необходимый курс подготовки.



ВНИМАНИЕ ЛИЦ, ИМЕЮЩИХ КАРДИОСТИМУЛЯТОР. Вы находитесь в зоне воздействия магнитных полей, которые могут стать причиной нарушения функционирования кардиостимулятора.



НЕОБХОДИМОСТЬ УСТАНОВКИ ЗАЩИТНОГО ОГРАЖДЕНИЯ ОБОРУДОВАНИЯ. При отсутствии штатных защитных устройств эксплуатация оборудования запрещена.



ЗАПРЕТ НА ВНЕСЕНИЕ ИЗМЕНЕНИЙ В КОНСТРУКЦИЮ ОБОРУДОВАНИЯ. Внесение изменений в конструкцию оборудования допускается только при наличии соответствующего письменного согласия производителя



ОПАСНОСТЬ ЗАЩЕМЛЕНИЯ И ПОРЕЗА. Попадание частей тела в движущиеся части оборудования может стать причиной раздавливания и пореза. Держитесь на безопасном удалении от движущихся частей.

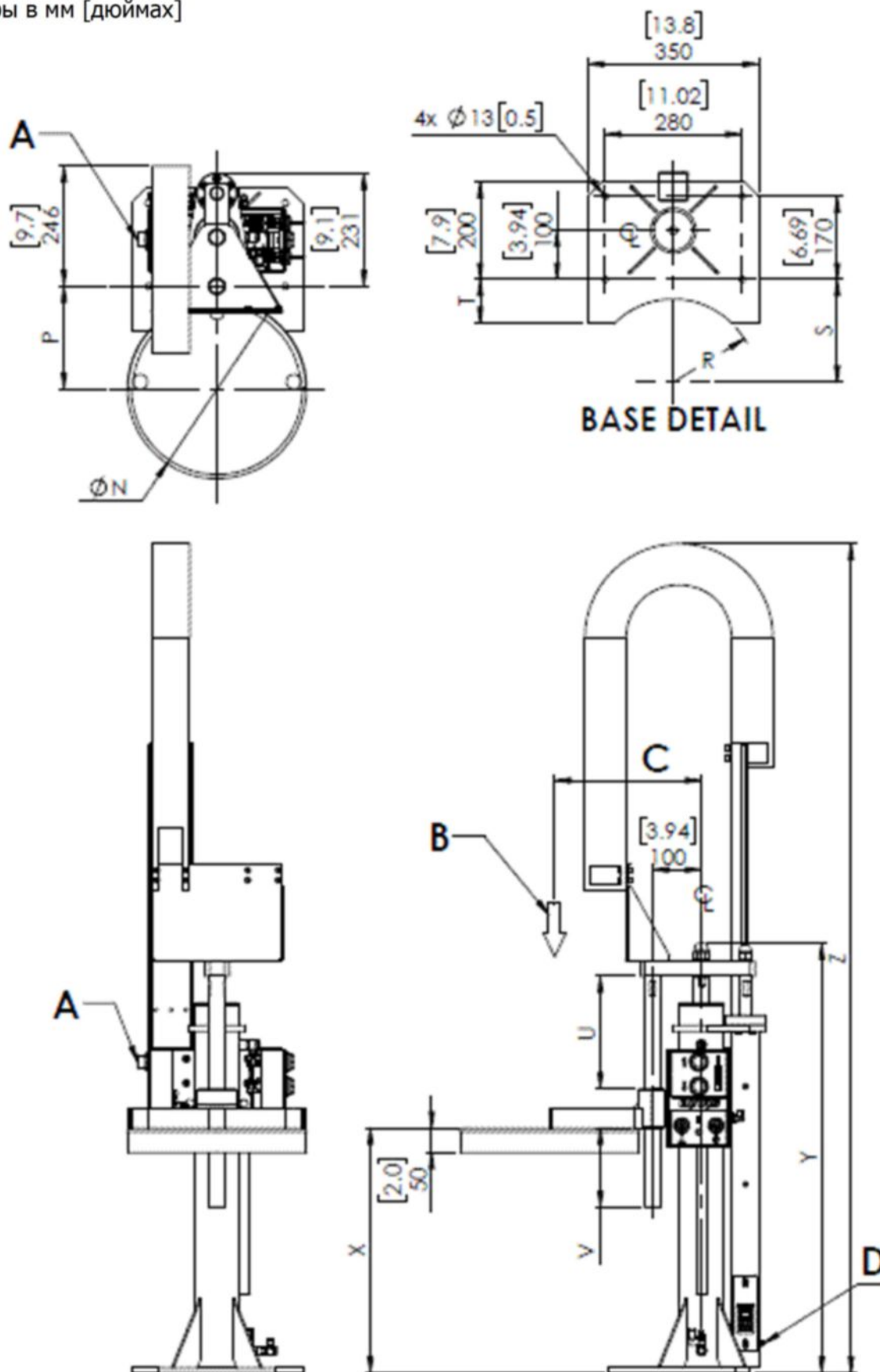
РАБОТОДАТЕЛЬ ОТВЕЧАЕТ ЗА ПРЕДОСТАВЛЕНИЕ ЭТОЙ ИНФОРМАЦИИ ОПЕРАТОРУ ОБОРУДОВАНИЯ.

ТЕХНИЧЕСКИЕ ХАРАКТЕРИСТИКИ	
	Рабочий ход: DE-05 = 500mm [19.7"] DE-10 = 955mm [37.6"]
	Минимальное давление воздуха на входе: 3 bar [44 psi]
	Максимальное давление воздуха на входе: 7 bar [100 psi]
A	Входной воздушный штуцер: G1/2" BSPP, Женщина
B	Максимальная Нагрузка (включая крышку \ опору крышки): DE-05 = 50 kg [110 lb's]
	DE-10 = 75 kg [165 lb's]
C	Максимальное Перемещение Груза: DE-05 = 300mm [11.8"]
	DE-10 = 375mm [14.8"]
	Максимальный диаметр емкости: DE-05 = Ø340mm [13.4"] DE-10 = Ø640mm [25.2"]
	Максимальная рабочая скорость: 0.1m/s [4"/s]
	Органы управления «вверх/вниз»: Имеются
	Органы управления мешалки: Опционально
	Органы управления насосом: Опционально
	Рекомендуемое качество воздуха согласно ISO 8573.1, Класс 3.3.2 #: Загрязнения: 5 µm Вода: -20°C@7 bar [940 ppm] Масло: 0.1mg/m ³ Без Смазки
	Уровень шума при 7 бар [100 фунт/кв. дюйм]: <70 dBA Leq
D	Сопrotивление соединения заземления: <1Ω
	Масса: DE-05DB = 51 kg [112 lb's] DE-10DK = 80 kg [154 lb's]
	Диапазон температур: 0 - 40 °C [32 - 104 °F]

Размер	DE-05		DE-10		
	мм	Дюймы	мм	Дюймы	
N	366	14.4	686	27.0	
P	210	8.3	363	14.3	
R	170	6.7	290	11.4	
S	210	8.3	363	14.3	
T	90	3.5	120	4.7	
U	230	9.1	165	6.5	
V	162	6.4	227	8.9	
X	500	19.7	1000	39.4	
X - ПОДНЯТЫЙ	1000	39.4	1955	77.0	
Y	878	34.6	1313	51.7	Основание подъемника
Y - ПОДНЯТЫЙ	1378	54.3	2268	89.3	
Z	1694	66.7	2380	93.7	с несущим кабелем
Z - ПОДНЯТЫЙ	1944	76.5	2857	112.5	

УСТАНОВКА

Размеры в мм [дюймах]



Показаны органы управления с правой стороны

НАЗНАЧЕНИЕ УСТРОЙСТВА

Пневматический подъемник предназначен для подъема и опускания крышки емкости/бака, которыми оснащено установленное на устройстве оборудование, как правило используемое в лакокрасочной отрасли, например, насос, мешалка или всасывающая труба.

Это позволяет производить смену емкости/бака в верхнем положении. Оборудование предназначено для использования только профессионально обученными пользователями.

ПЕРЕД ИСПОЛЬЗОВАНИЕМ



ПРЕДУПРЕЖДЕНИЕ

Надежно укрепите основу подъемника на ровном без уклонов бетонном полу с помощью 4 анкерных болтов M12, каждый из которых обладает силой натяжения не менее 6,1 кН.
 Дополнительную информацию по установке смотрите в следующих документах:
 BS 8539:2012 – Строительные нормы и правила выбора и монтажа строительных анкеров для бетона и кирпичной кладки
 BS EN 206:2013 – Бетон – спецификация, технические характеристики, производство и нормативное соответствие
 EN 1992-4:2016 – Конструкция крепежа для использования в бетоне
 Рекомендации Европейского комитета по инструментам (CEO) – Европейское техническое одобрение (ETAs) на анкера, используемые в строительстве

Подсоедините гибкие шланги ко всем штуцерам.

Подсоедините источник регулируемой подачи отфильтрованного воздуха к пневматическому соединению.

Установите отсечной клапан для сброса давления.

Установите на расстоянии 2 м [80 дюймов].

При первом пуске подъемника производите работу при низком давлении и отрегулируйте скорость в соответствии с указаниями.

Не допускайте превышения максимальной нагрузки и нарушения допустимого положения.

Убедитесь в том, что емкость можно устойчиво расположить в правильном положении, предпочтительно с использованием фиксатора положения.

Положение крышки емкости/бака следует установить, когда подъемник находится в полностью опущенном положении.

Установите положение на монтажной штанге Ø32 так, чтобы над верхней поверхностью емкости/бака был небольшой зазор.

СПЕЦИАЛЬНЫЕ УСЛОВИЯ АТЕХ ДЛЯ БЕЗОПАСНОГО ИСПОЛЬЗОВАНИЯ



ПРЕДУПРЕЖДЕНИЕ

Подъемник должен быть всегда заземлен.

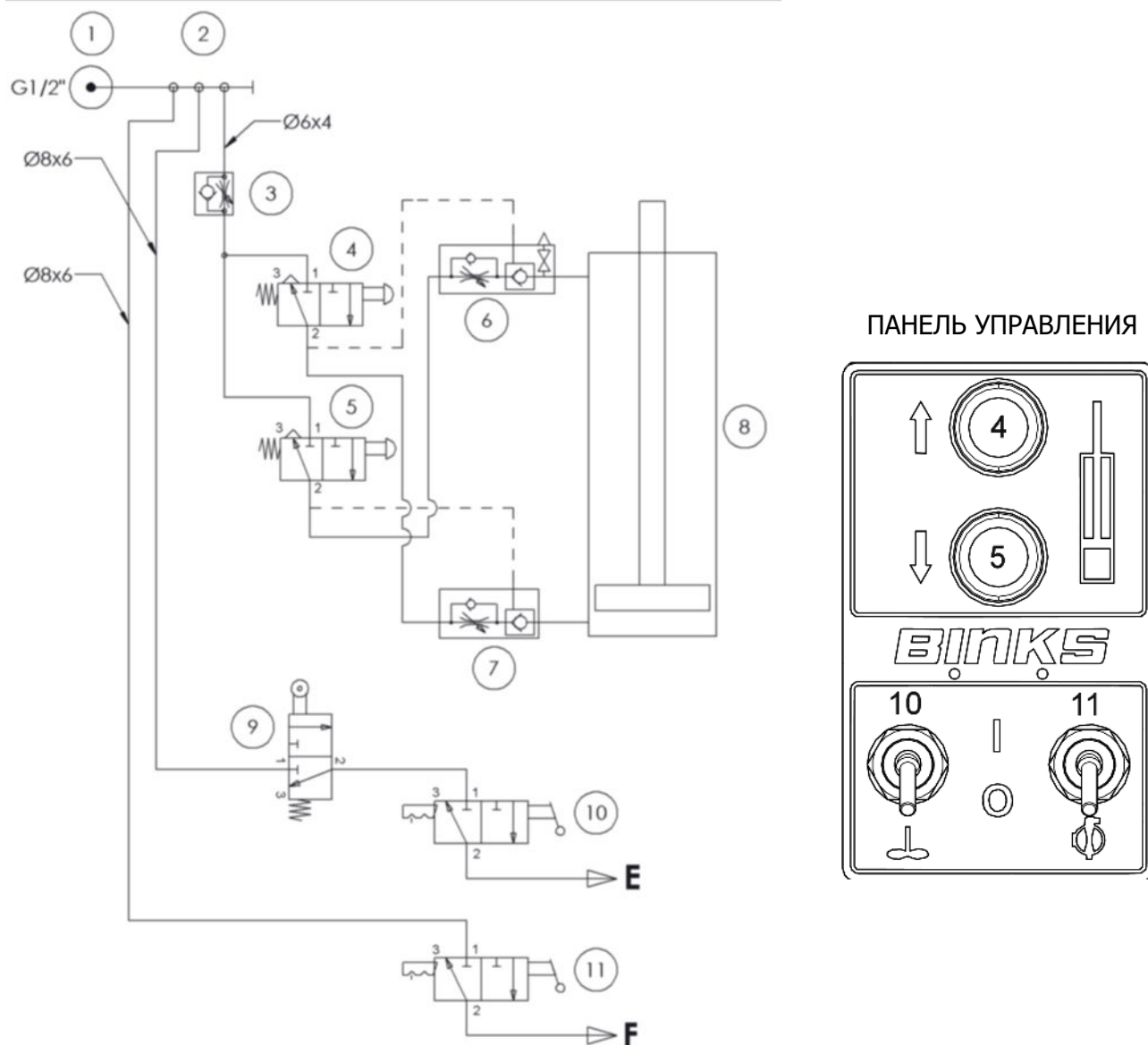
Сопротивление менее 1 Ома при измерении омметром в точке заземления.

Соединение заземления, номер детали по каталогу Binks: DEK-22

Замыкание на землю металлических частей обеспечивается с помощью либо прямого контакта, либо зубчатых шайб, либо кабелей заземления.

После техобслуживания убедитесь в целостности цепи заземления, измерив сопротивление, которое должно составлять <1 Ом.

СХЕМА ПНЕВМАТИКИ



ПОЗ	ОПИСАНИЕ	ПРИМЕЧАНИЯ
1	Источник сж. Воздуха	
2	Коллектор	
3	Регулятор скорости вверх/вниз	
4	Клапан с кнопочным управлением движения вверх	
5	Клапан с кнопочным управлением движения вниз	
6	Контролер скорости подъема, запорный клапан и переключатель сброса давления	
7	Регулятор скорости вниз и запорный клапан	
8	Цилиндр двойного действия	
9	Клапан взаимоблокировки мешалки	Если установлен
10	Клапан включения/выключения мешалки	Если установлен
11	Клапан включения/выключения насоса	Если установлен
E	К Мешалке	Если установлен
F	К Насосу	Если установлен

ЭКСПЛУАТАЦИЯ И РЕГУЛИРОВКА (СМ. СХЕМУ НА СТР. 7)**Скорость вверх/вниз:**

Начальная скорость -

Начальную скорость движения вверх/вниз можно регулировать с помощью клапана «3» (расположен на входном коллекторе) для увеличения или уменьшения скорости.

См. рекомендованную скорость на стр. 4.

Скорость остального хода устанавливается с помощью:

Ход вверх — клапан «6»

Ход вниз — клапан «7»

Верхнее/нижнее положение:

Устройство должно находиться в крайнем нижнем положении, в случае использования установленного на устройстве оборудования.

Для поднятия подъемника нажмите кнопку «4» на верхней панели управления; движение можно остановить в любой точке.

Для опускания подъемника нажмите кнопку «5» на нижней панели управления; движение можно остановить в любой точке.

ПРИМЕЧАНИЕ

Клапан «7» остановит движение вниз, если на него не поступит сигнал с клапана «5», тем самым предотвращая падение подъемника даже при случайном отсоединении шлангов.

**ОСТОРОЖНО**

Не допускается использование подъемника в качестве постоянной опоры. Убедитесь в том, что персонал находится на безопасном расстоянии от подъемника, а у оператора имеется полный обзор перед началом работы.

Управление подачей воздуха на мешалку:

Повернуть клапан «10» в верхнее положение для подачи воздуха на мешалку; клапан «9» открывает подачу воздуха только тогда, когда подъемник находится в нижнем положении.

В нижнем положении подача воздуха прекращается.

Управление подачей воздуха на насос:

повернуть клапан «11» в верхнее положение для подачи воздуха на мешалку; в нижнем положении подача воздуха прекращается.

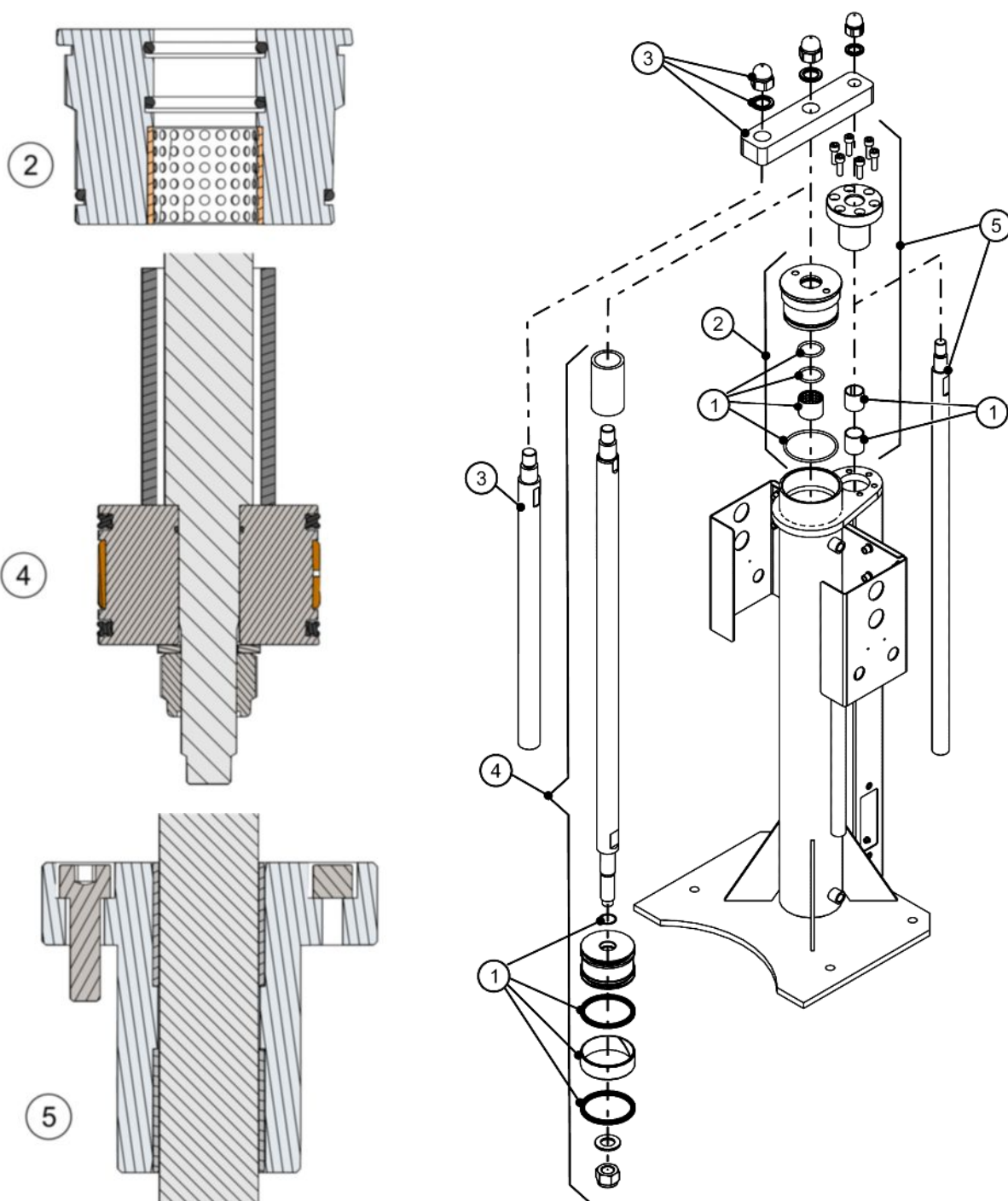
**ПРЕДУПРЕЖДЕНИЕ**

Клапаны «6» и «7» служат для управления воздушным давлением в верхней и нижней частях цилиндра, соответственно.

Перед выполнением любых работ по техническому обслуживанию опустите подъемник в нижнее положение с помощью кнопки «5», нажмите и удерживайте переключатель сброса давления на клапане 6 до полного выхода воздуха из цилиндра.

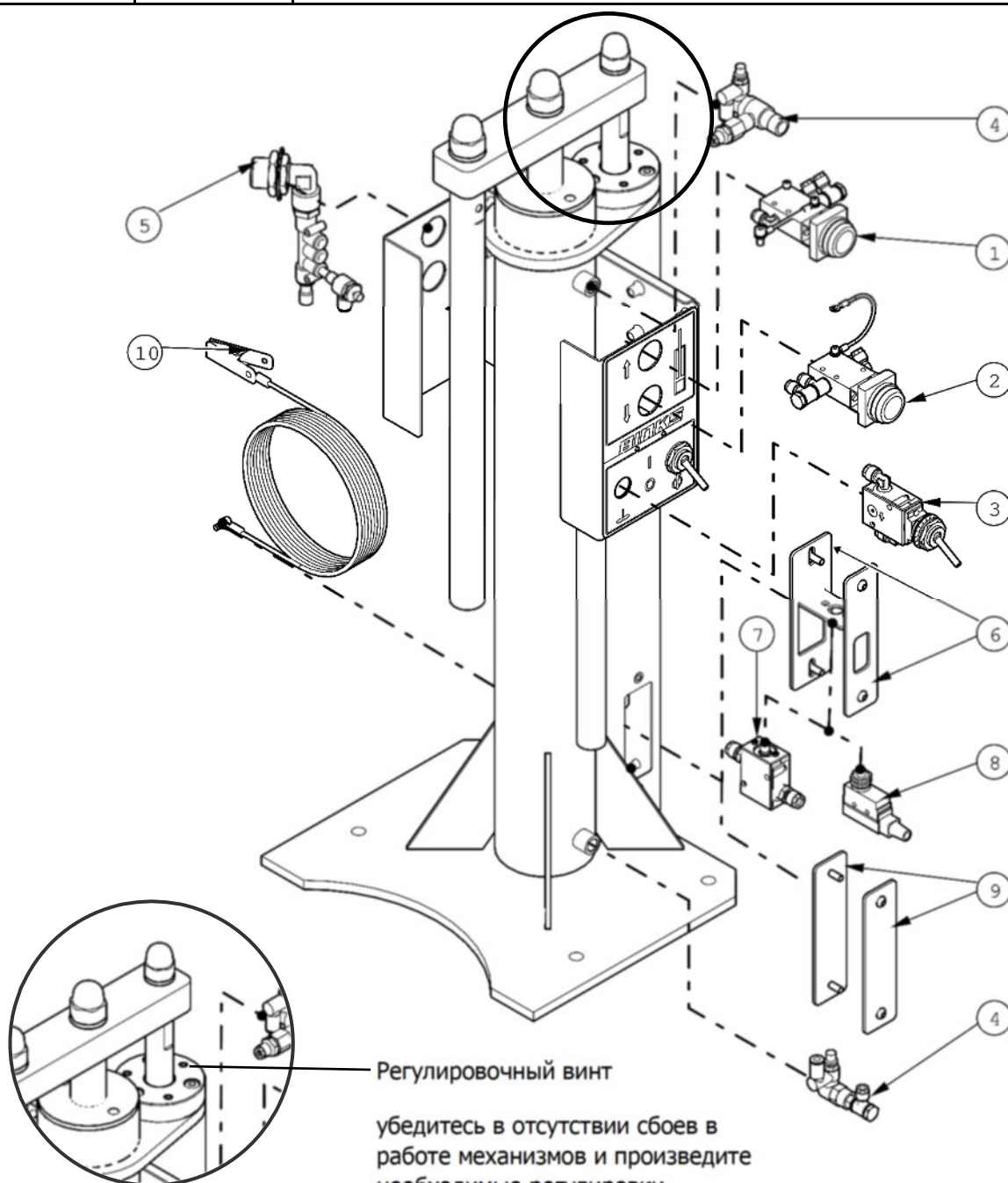
ЗАПАСНЫЕ ЧАСТИ

ПОЗ	№ ДЕТАЛИ		ОПИСАНИЕ
	DE-05	DE-10	
1	DEK-01	DEK-05	Комплект уплотнений и подшипников
2	DEK-02	DEK-04	Крышка пневмоцилиндра – в комплекте
3	DEK-03		Комплект монтажной штанги
4	DEK-10	DEK-11	Шток поршня – в комплекте
5	DEK-14	DEK-15	Устройство предотвращения вращения – в комплекте





ЗАПАСНЫЕ ЧАСТИ

ПОЗ	№ ДЕТАЛИ	ОПИСАНИЕ
1	DEK-30	Клапан с фитингами (вверх/зеленый)
2	DEK-31	Клапан с фитингами (вниз/красный)
3	DEK-32	Клапан с фитингами (мешалка или насос)
4	DEK-33	Регуляторы скорости цилиндра
5	DEK-34	Входной коллектор и регулятор скорости
6	DEK-20	Монтажные кронштейны
7	DEK-36	Клапан мешалки (пневматический)
8	DEK-37	Реле мешалки (электрическое)
9	DEK-21	Накладные пластины
10	DEK-22	Кабель заземления

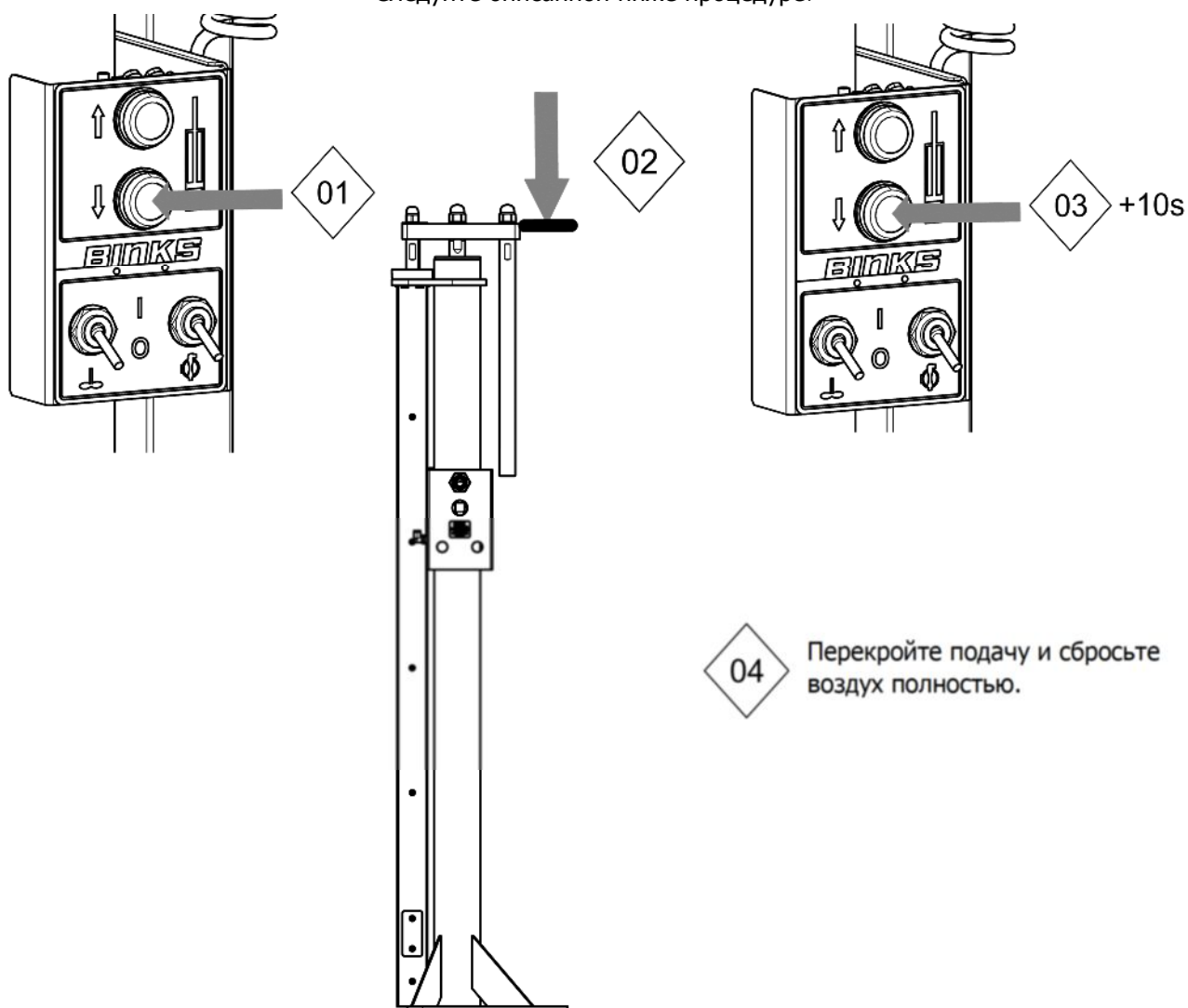


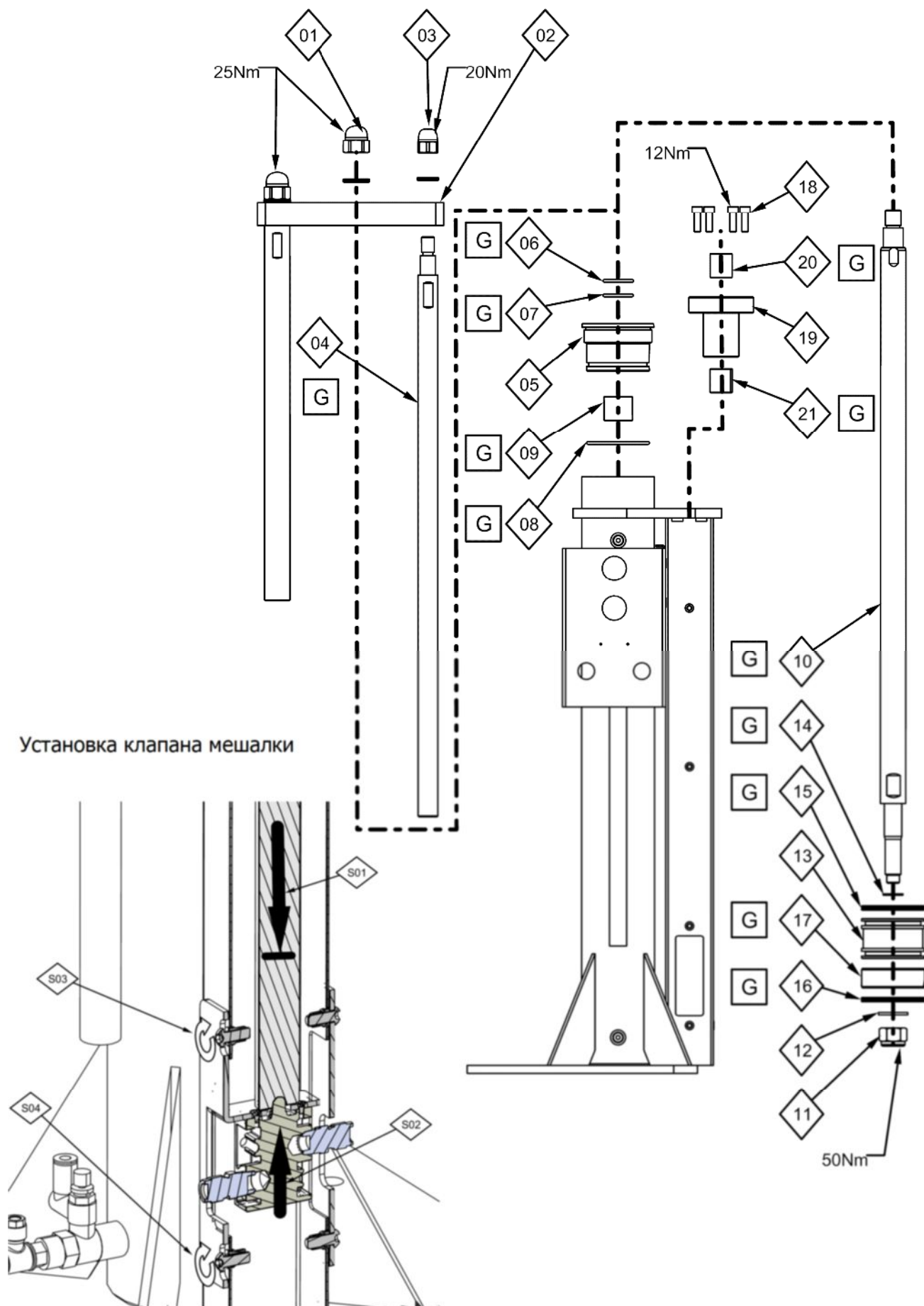
Обозначение – Символы технического обслуживания

	=	Порядок разборки (Обратный порядок для сборки)
	=	Консистентная смазка (AGMD-010)
Fig. 1	=	ссылка на рисунок
13MM	=	Размер ключа или головки
8 Nm	=	Момент Затяжки

До начала любого техобслуживания;
убедитесь в том, что подъемник находится в нижнем положении и воздух полностью выпущен из цилиндра, прежде чем перекрыть подачу и сбросить давление.

Следуйте описанной ниже процедуре.





Установка клапана мешалки

ПЛАН ТЕХНИЧЕСКОГО ОБСЛУЖИВАНИЯ

ТИПОВОЙ ПЕРИОД	РЕКОМЕНДУЕМАЯ ОПЕРАЦИЯ
Ежемесячно	<ul style="list-style-type: none"> - Проверьте на наличие утечек воздуха - убедитесь в том, что все детали надежно закреплены - убедитесь в отсутствии сбоев в работе механизмов и произведите необходимые регулировки
6 Месяцев	<ul style="list-style-type: none"> - Смажьте шток поршня - Смажьте шток механизма предотвращения вращения - Проверить на отсутствие чрезмерного шума механического характера
12 Месяцев	<ul style="list-style-type: none"> - Осмотрите подшипники и уплотнения, замените в случае необходимости - Смажьте все подшипники и уплотнения - Проверьте затяжку креплений монтажной штанги - Проверьте штанги на наличие задиров

ПОИСК НЕИСПРАВНОСТЕЙ

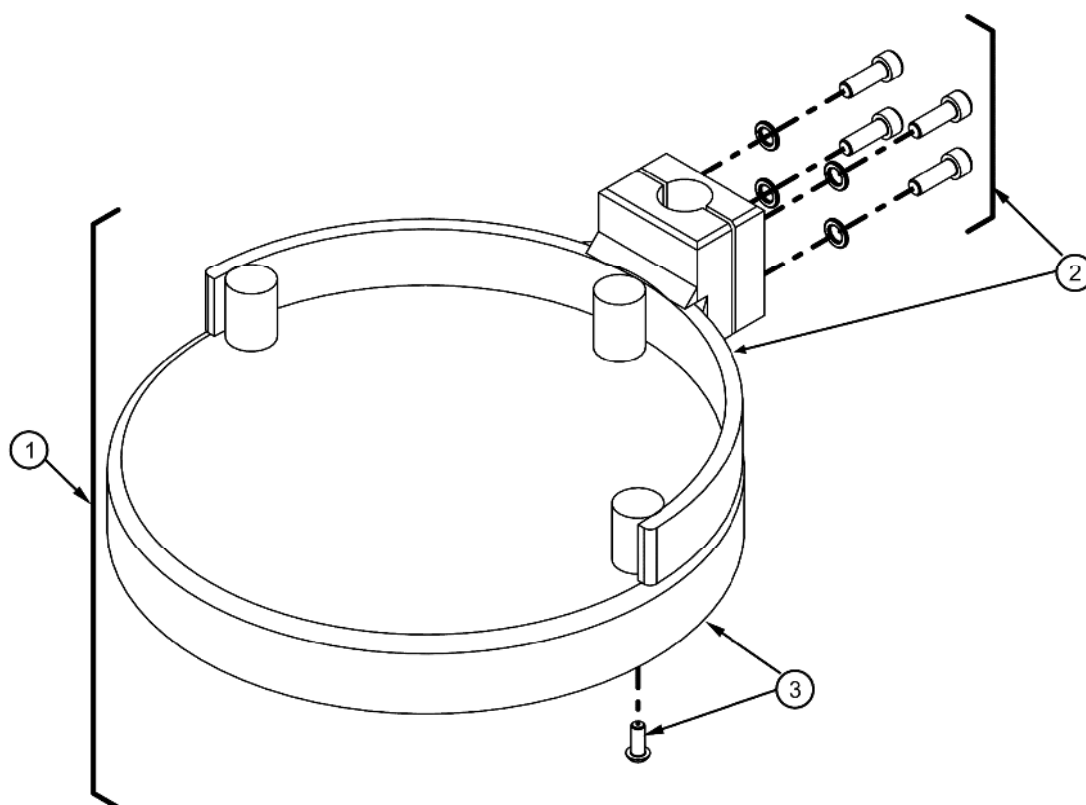
ПРИЗНАК	ВОЗМОЖНАЯ ПРИЧИНА	УСТРАНЕНИЕ НЕИСПРАВНОСТИ
Неправильная / неравномерная скорость движения вверх	<ul style="list-style-type: none"> a) Неправильная установка регулятора скорости на входном коллекторе b) Неправильная установка регулятора скорости в верхней части цилиндра 	<ul style="list-style-type: none"> a) Отрегулировать для установки начальной скорости b) Отрегулировать для установки остального хода
Неправильная / неравномерная скорость движения вниз	<ul style="list-style-type: none"> a) Неправильная установка регулятора скорости на входном коллекторе b) Неправильная установка регулятора скорости в нижней части цилиндра 	<ul style="list-style-type: none"> a) Отрегулировать для установки начальной скорости b) Отрегулировать для установки остального хода
Чрезмерное движение подъемника / позиций	<ul style="list-style-type: none"> a) Незатянутые крепления b) Износ подшипников и (или) уплотнений 	<ul style="list-style-type: none"> a) Затянуть все крепления b) Замените изношенные детали

КОНСТРУКЦИОННЫЕ МАТЕРИАЛЫ

Трубка Линии Всасывания	300 Серия - Нержавеющая Сталь
Крышки	
Вал / крыльчатка мешалки	
Пластины крышки	
Замок крышки	
Крепления крышки	
Пробка для отверстия в крышке	Полиэтилен Низкой Плотности (LDPE)
Рама и Кронштейны	Сталь — Порошковое Покрытие Сталь — Гальваническое Покрытие

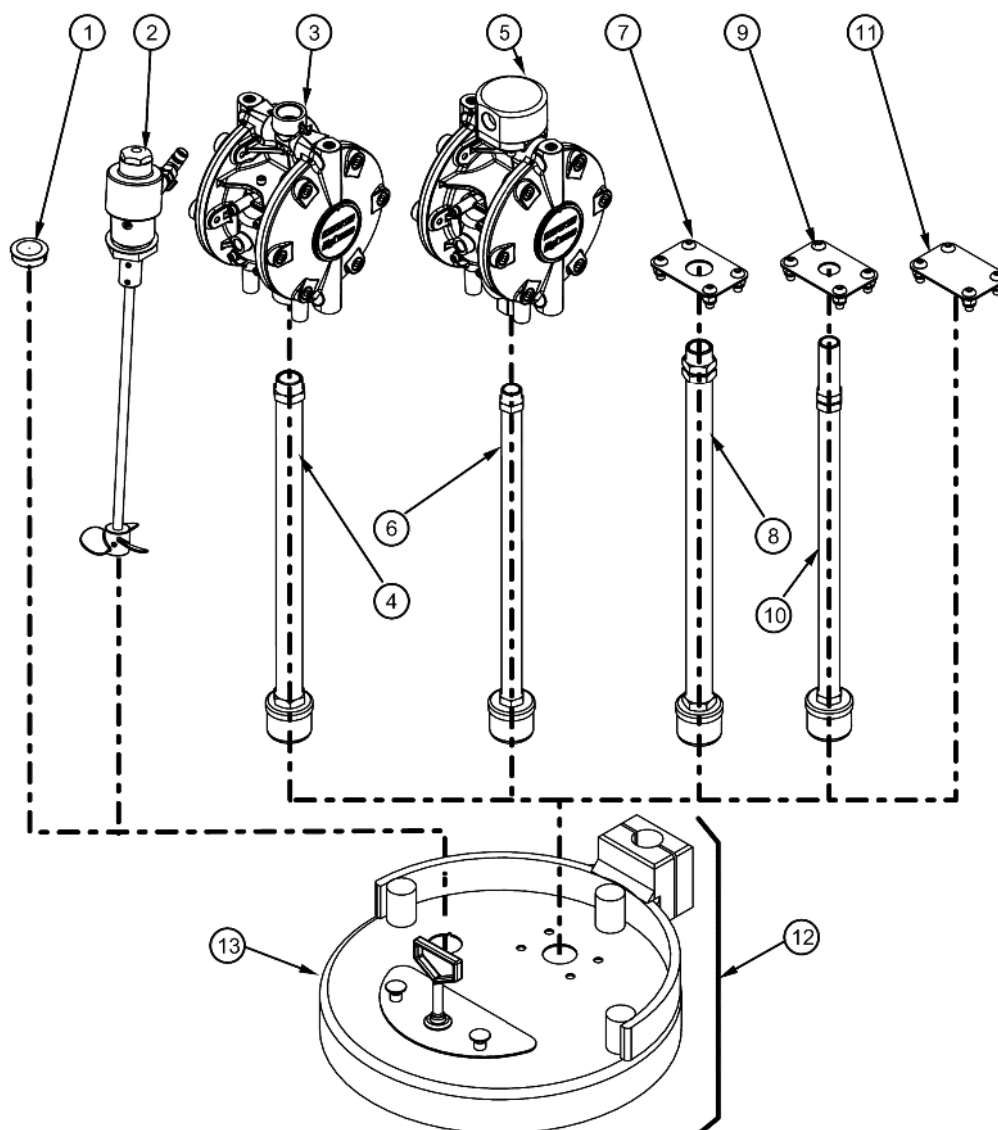
ПРИСПОСОБЛЕНИЯ КРЫШКИ - DE-05 (25/30 l [5 gal])

ПОЗ	№ ДЕТАЛИ	ОПИСАНИЕ	МАССА
1	DEK-50	Крышка и Опора	7.2 kg [16 lbs]
2	DEK-51	Опора Крышки	4.6 kg [10 lbs]
3	DEK-52	Крышка	2.5 kg [5.5 lbs]



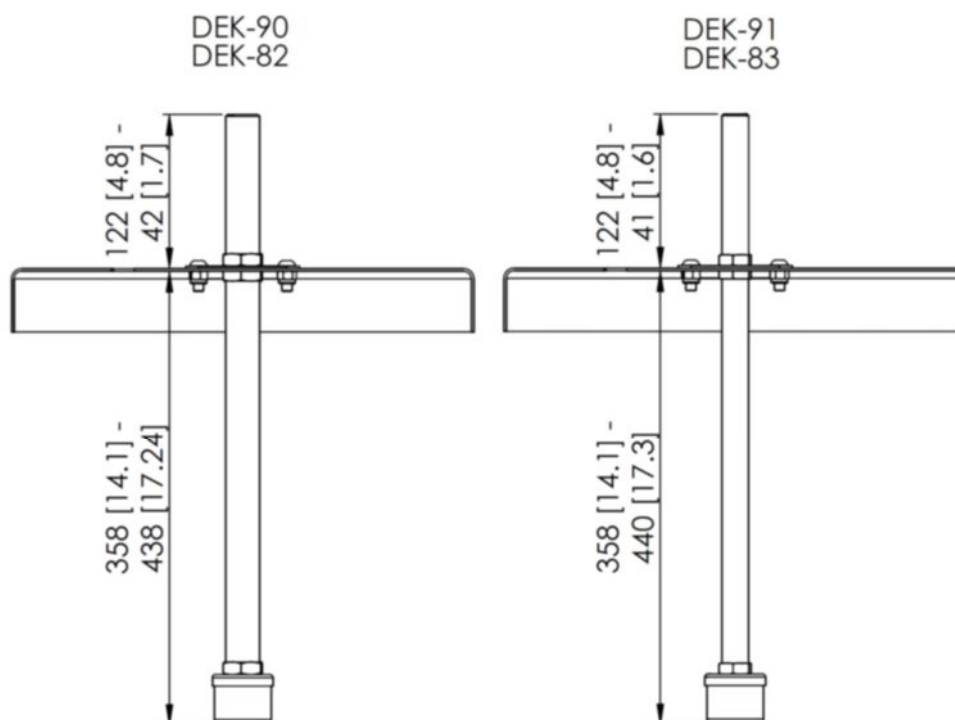
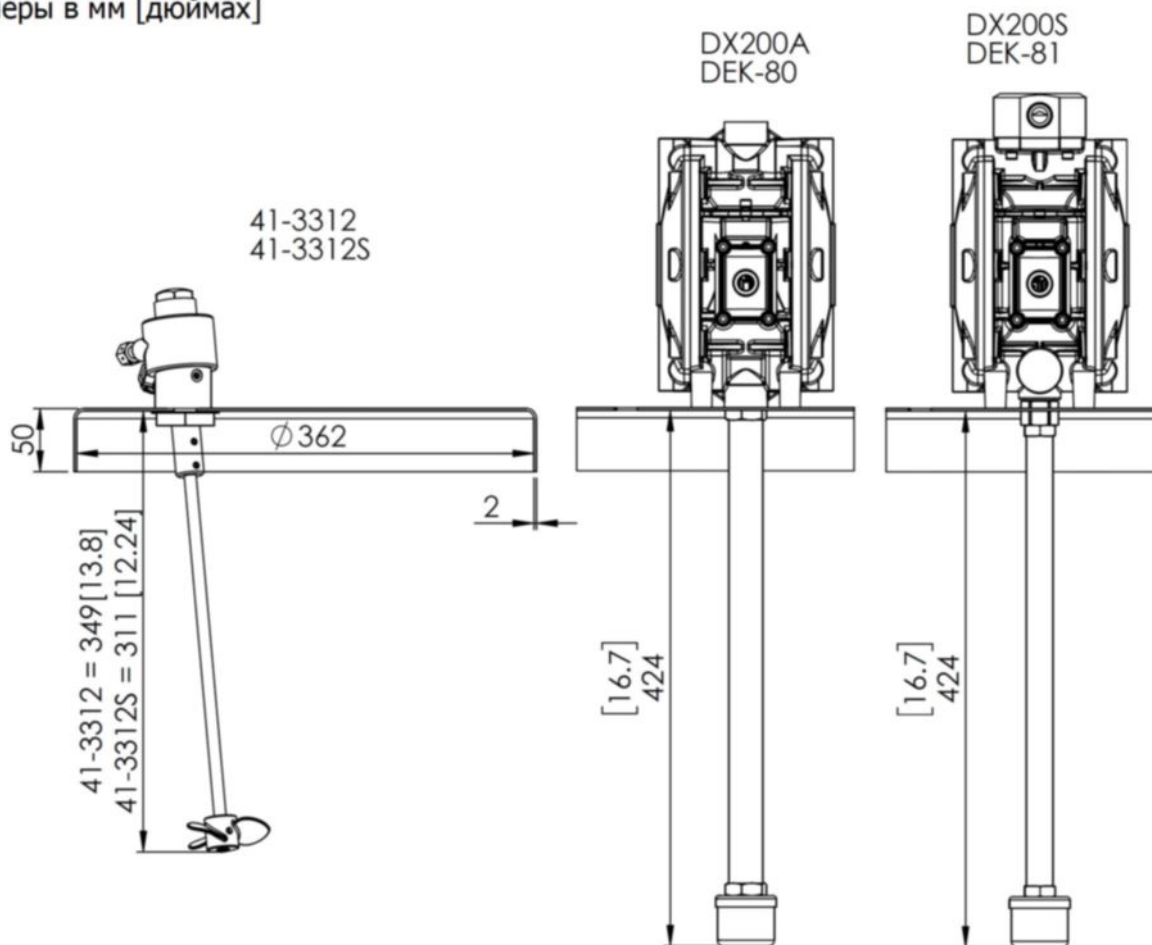
ПРИСПОСОБЛЕНИЯ КРЫШКИ - DE-05 (25/30 l [5 gal])

ПОЗ	№ ДЕТАЛИ	ОПИСАНИЕ	МАССА
1	0115-010337	Пробка Отверстия	0.01 kg [0.02 lbs]
2	41-3312X	Пневматическая Мешалка	1.82 kg [4 lbs]
3	DX200A	Мембранный Насос - Алюминий	-
4	DEK-80	3/4" Трубка Линии Всасывания	0.9 kg [2 lbs]
5	DX200S	Мембранный Насос - Нержавеющая Сталь	-
6	DEK-81	1/2" Трубка Линии Всасывания	0.6 kg [1.3 lbs]
7	DEK-90	3/4" Пластина Адаптера	0.15 kg [0.33 lbs]
8	DEK-82	3/4" Трубка Линии Всасывания	0.95 kg [2.1 lbs]
9	DEK-91	1/2" Пластина Адаптера	0.15 kg [0.33 lbs]
10	DEK-83	1/2" Трубка Линии Всасывания	0.67 kg [1.5 lbs]
11	DEK-92	Глухая Пластина	0.16 kg [0.35 lbs]
12	DEK-55	Крышка и Опора	7.4 kg [16.3 lbs]
13	DEK-56	Крышка	2.76 kg [6.1 lbs]



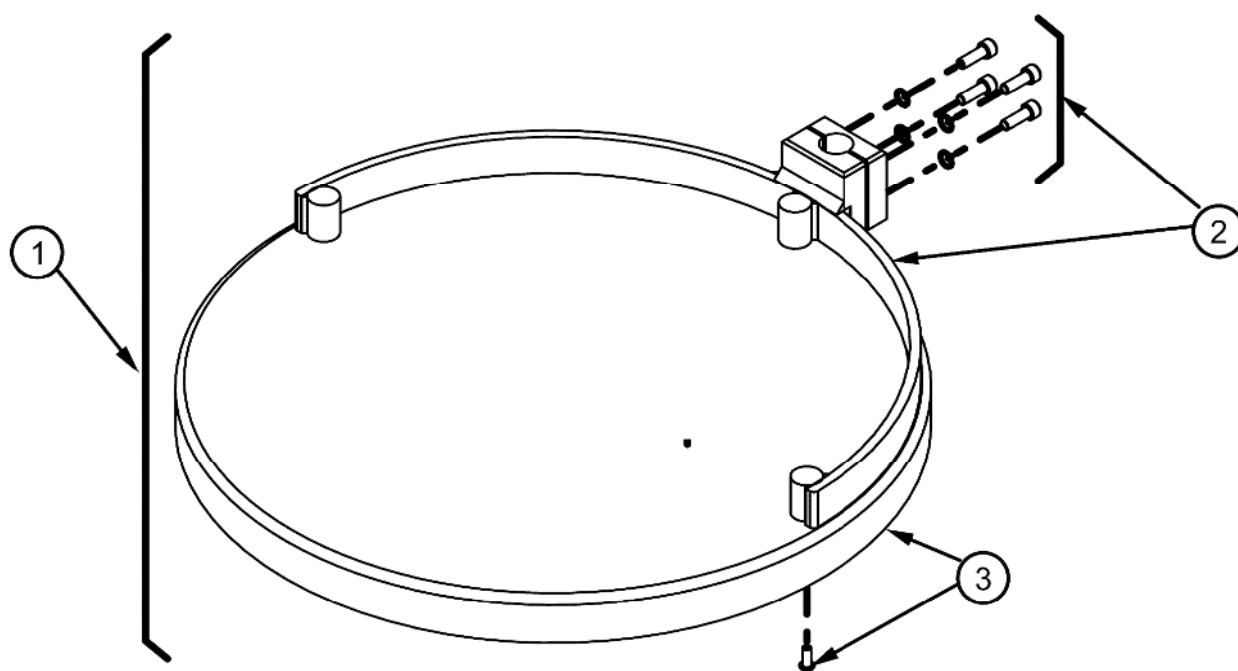
ПРИСПОСОБЛЕНИЯ КРЫШКИ - DE-05 (25/30 l [5 gal])

Размеры в мм [дюймах]



ПРИСПОСОБЛЕНИЯ КРЫШКИ - DE-10 (205/210 l [55 gal])

ПОЗ	№ ДЕТАЛИ	ОПИСАНИЕ	МАССА
1	DEK-65	Крышка и Опора	13.7 kg [30.1 lbs]
2	DEK-66	Опора Крышки	6.3 kg [13.9 lbs]
3	DEK-67	Крышка	7.5 kg [16.5 lbs]



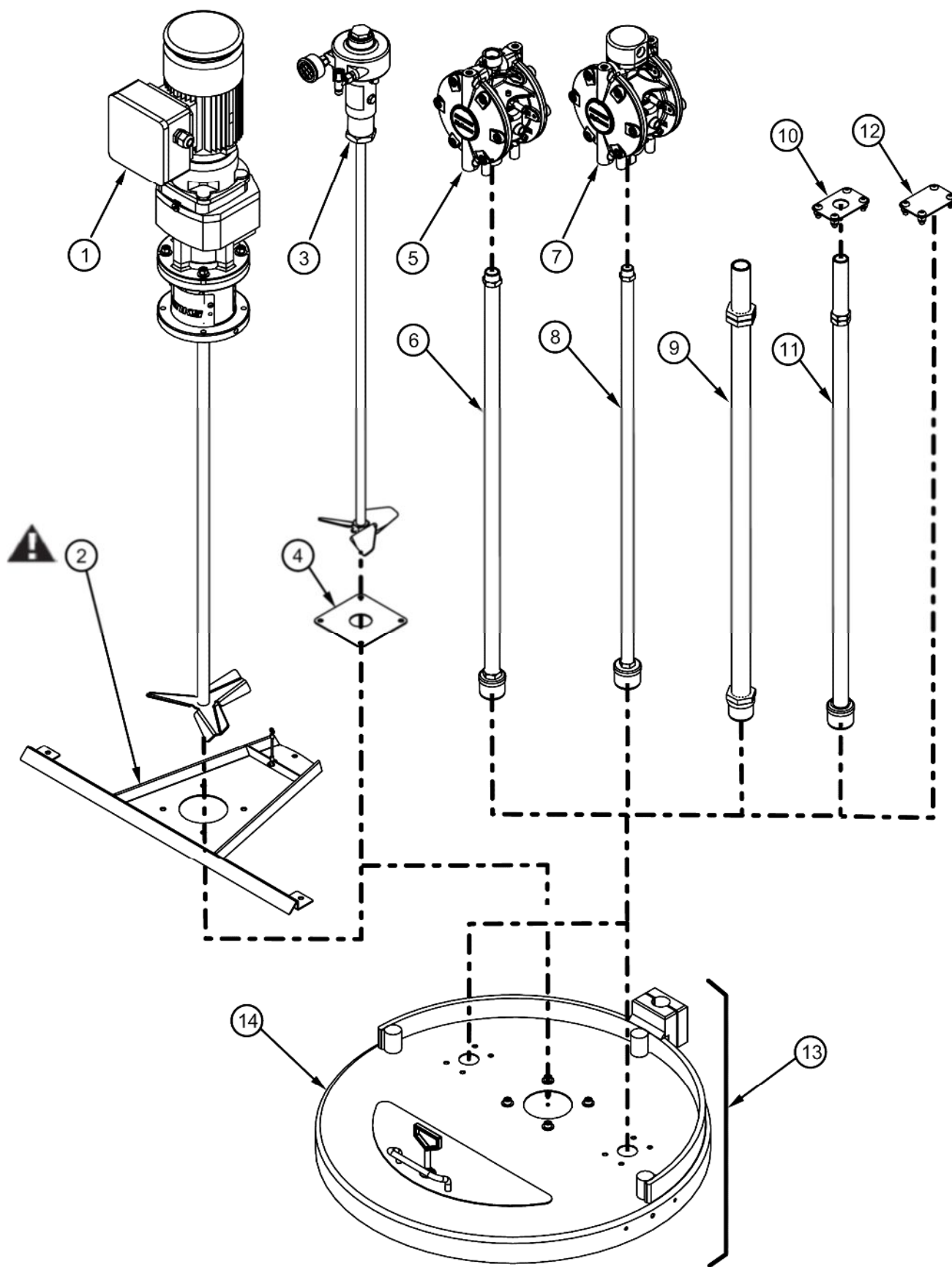
ПРИСПОСОБЛЕНИЯ КРЫШКИ - DE-10 (205/210 l [55 gal])

ПОЗ	№ ДЕТАЛИ	ОПИСАНИЕ	МАССА
1	10XXXX	Электрическая / Пневматическая Мешалка	-
2	DEK-93	Опора Мешалки	1.71 kg [3.8 lbs]
3	QS-57X	Пневматическая Мешалка	5.6 kg [12.3 lbs]
4	DEK-94	Монтажная Плита	0.2 kg [0.44 lbs]
5	DX200A	Мембранный Насос - Алюминий	-
6	DEK-84	3/4" Трубка Линии Всасывания	1.64 kg [3.6 lbs]
7	DX200S	Мембранный Насос - Нержавеющая Сталь	-
8	DEK-85	1/2" Трубка Линии Всасывания	1.1 kg [2.4 lbs]
9	DEK-87	1" Трубка Линии Всасывания	2.8 kg [6.2 lbs]
10	DEK-90	3/4" Пластина Адаптера	0.15 kg [0.33 lbs]
11	DEK-86	3/4" Трубка Линии Всасывания	1.8 kg [4 lbs]
12	DEK-92	Глухая Пластина	0.16 kg [0.35 lbs]
13	DEK-68	Крышка и Опора	13.9 kg [31 lbs]
14	DEK-69	Крышка	7.7 kg [17 lbs]

**ОСТОРОЖНО**

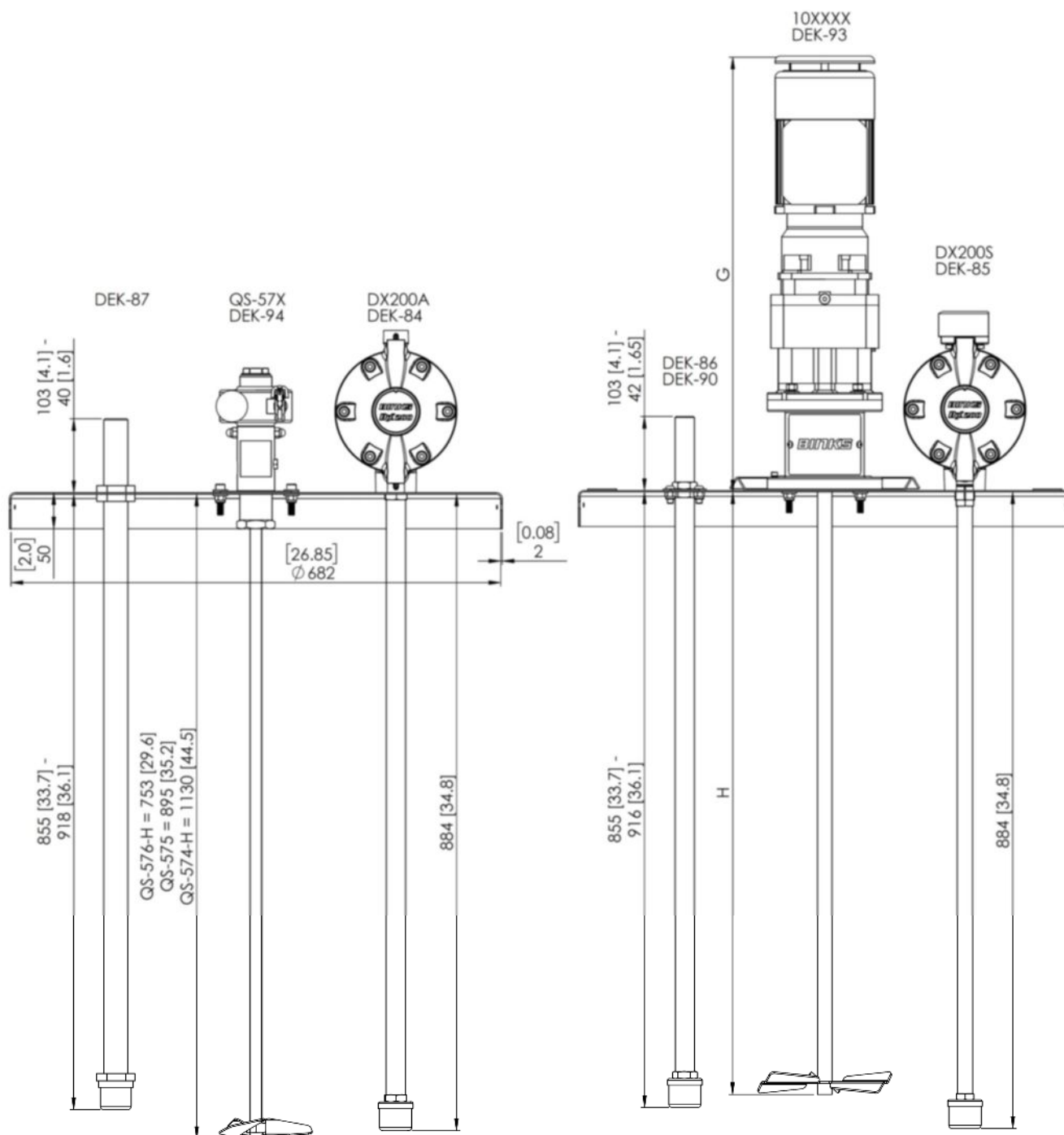
DEK-93 - необходимо заземление с сопротивлением <1 Ом

ПРИСПОСОБЛЕНИЯ КРЫШКИ - DE-10 (205/210 l [55 gal])



ПРИСПОСОБЛЕНИЯ КРЫШКИ - DE-10 (205/210 l [55 gal])

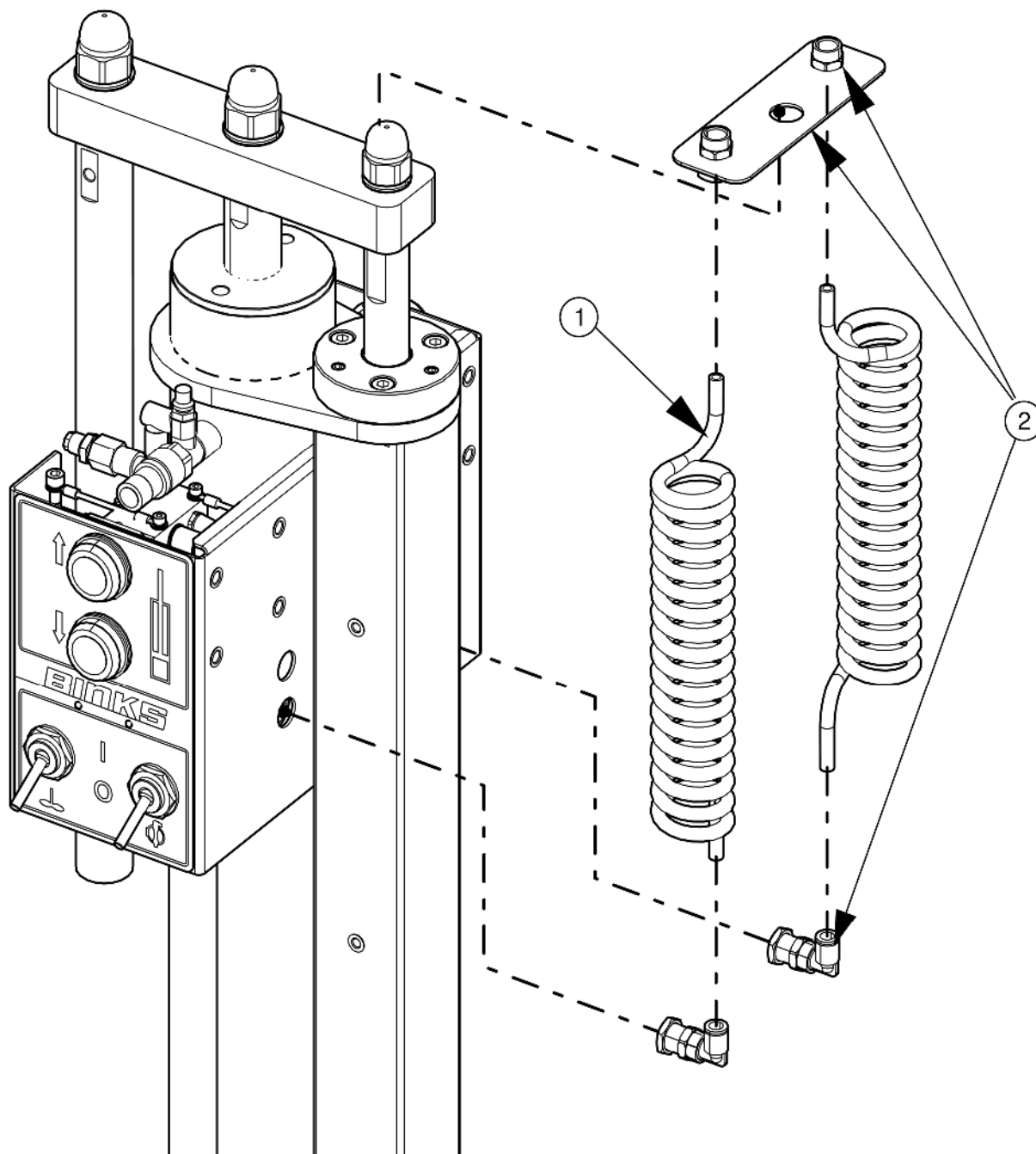
Размеры в мм [дюймах]



Размер	Комплектацию и размеры см. в руководстве на мешалку.
G	
H	

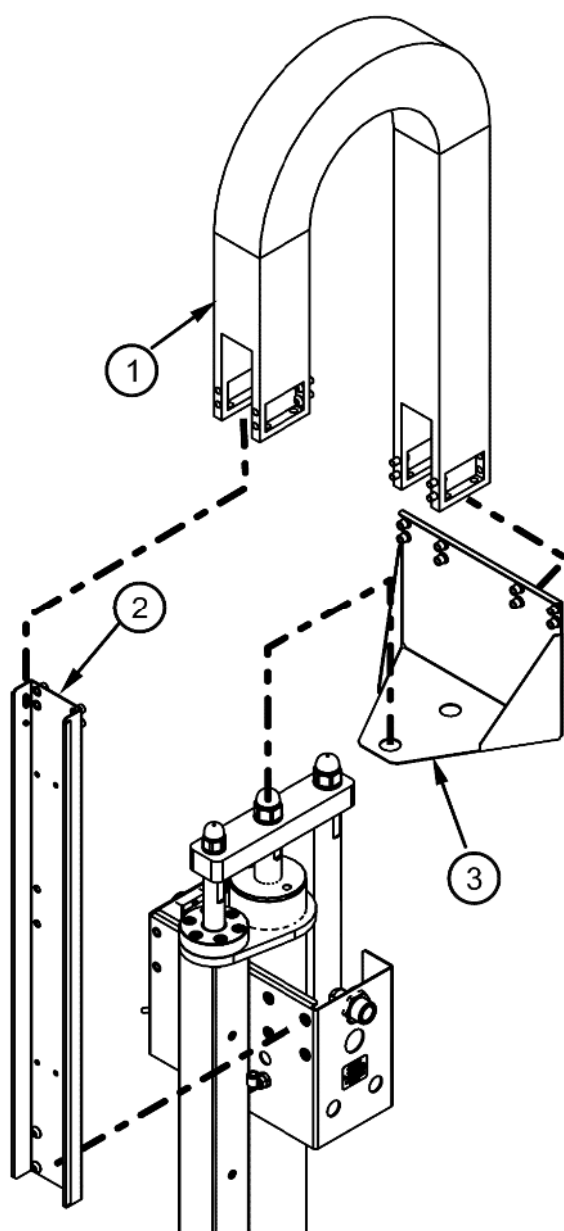
ПРИНАДЛЕЖНОСТИ

ПОЗ	№ ДЕТАЛИ	ОПИСАНИЕ	МАССА
1	DEK-40	Ø8 x 5(DE-05) Спиральный Шланг	0.09 kg [0.2 lbs]
	DEK-41	Ø8 x 5(DE-10) Спиральный Шланг	0.09 kg [0.2 lbs]
2	DEK-44	Скоба и Фитинги (Единичный)	0.3 kg [0.7 lbs]
	DEK-45	Скоба и Фитинги (Двойной)	0.4 kg [0.9 lbs]



ПРИНАДЛЕЖНОСТИ

ПОЗ	№ ДЕТАЛИ	ОПИСАНИЕ	МАССА
1	DEK-46	DE-5 Несущий Кабель	2.9 kg [6.4 lbs]
	DEK-47	DE-10 Несущий Кабель	3.6 kg [8 lbs]
2	DEK-48	DE-05 Монтажный Поток	1.9 kg [4.2 lbs]
	DEK-49	DE-10 Монтажный Поток	2.4 kg [5.3 lbs]
3	DEK-39	Монтажные Кронштейны	1.3 kg [2.9 lbs]



Внутренние размеры Несущего Кабеля в мм
[дюймах]

Ширина	50 [2]
Высота	62 [2.44]
Радиус изгиба	119 [4.7]

ПРИМЕЧАНИЯ

РЕД.	ОПИСАНИЕ	ДАТА	№ ИЗМЕНЕНИЯ
R1.0	ВВЕДЕНО В ДЕЙСТВИЕ	04/04/2018	M14901
R1.1	ДЛЯ СЕРИЙНОГО НОМЕРА >81286	24/04/2019	M15249
R1.2	ACCESSORIES TABLE AMENDED PAGE 22	23/10/2019	M15371
R1.3	PAGE 10 IMAGE ADDED OF ADJUSTING SCREW LOCATIONS	14/10/2020	M15659

ПРАВИЛА ПРЕДОСТАВЛЕНИЯ ГАРАНТИИ

На данное изделие предоставляется ограниченная гарантия компании Carlisle Fluid Technologies, действие которой распространяется на материалы и качество изготовления. Использование любых деталей или принадлежностей из сторонних источников, отличных от компании Carlisle Fluid Technologies, делает все гарантии недействительными. Любая гарантия может быть признана недействительной в силу несоблюдения соответствующим образом предоставленных указаний по техническому обслуживанию.

Для получения конкретной информации по гарантии свяжитесь с компанией Carlisle Fluid Technologies.

Компания Carlisle Fluid Technologies является мировым лидером в области инновационных технологий чистовой окраски. Компания Carlisle Fluid Technologies сохраняет за собой право вносить изменения в технические характеристики оборудования без предварительного уведомления.

BGK™, Binks®, DeVilbiss®, Hosco®, MS®, и Ransburg® являются зарегистрированными товарными знаками компании Carlisle Fluid Technologies, Inc.

© 2020 Carlisle Fluid Technologies, Inc.

Все права защищены.

Для получения технической помощи или установления контактов с официальным дистрибьютором обратитесь в один из наших международных офисов продаж и поддержки клиентов по адресам, указанным ниже.

Регион	Промышленность / Автомобилестроение	Ремонтная покраска Автомобилей
Южная и Северная Америка	Бесплатный телефон: +1-888-992-4657 Бесплатный факс: +1-888-246-5732	Бесплатный телефон: +1-800-445-3988 Бесплатный факс: +1-800-445-6643
Европа, Африка, Ближний Восток, Индия	Тел.: +44 (0)1202 571 111 Факс: +44 (0)1202 573 488	
Китай	Тел.: +86 21-3373 0108 Факс: +86 21-3373 0308	
Япония	Тел.: +81 (0)45 785 6421 Факс: +81 (0)45 785 6517	
Австралия	Тел.: +61 (0)2 8525 7555 Факс: +61 (0)2 8525 7575	

Для получения самой последней информации о наших продуктах см. веб-сайт www.carlisleft.com.



SOLUTIONS FOR YOUR WORLD