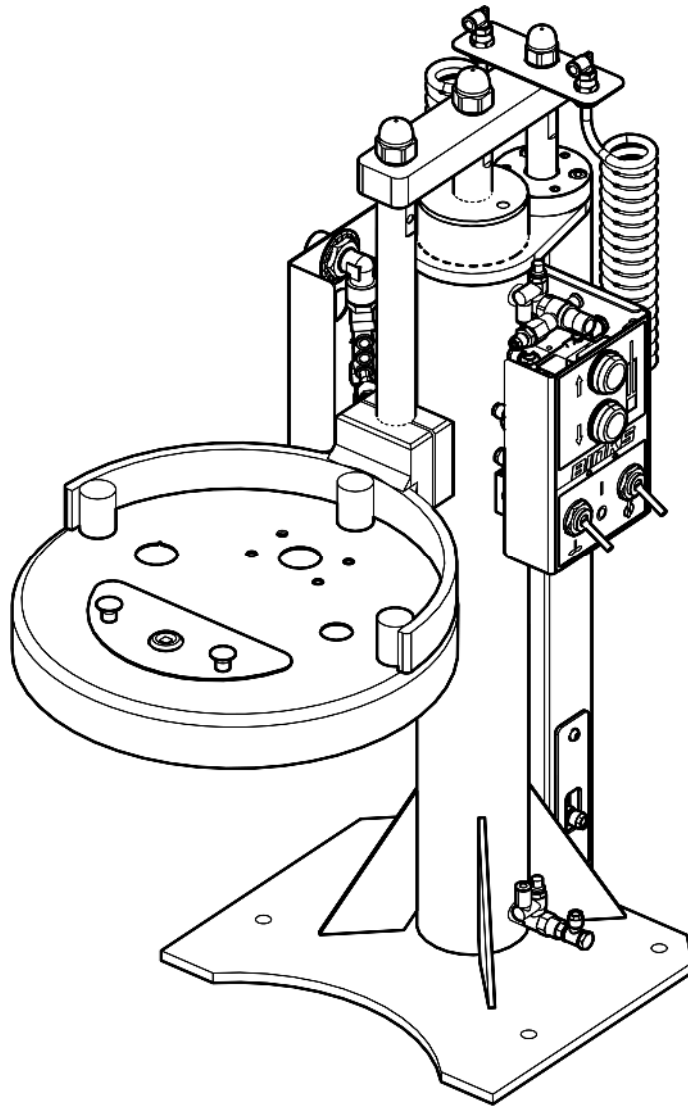


BINKS®

DE-05, DE-10 공압식 드럼 엘리베이터





중요! 파기하지 말 것

고객은 모든 오퍼레이터 및 정비 담당자가 이 설명서를 숙지하게 해야 합니다.

이 설명서 사본이 추가로 필요하면 현지 Carlisle Fluid Technologies 대리점에 문의하십시오.

이 제품을 사용하기 전에 모든 지침을 읽으십시오.


제품 명칭 / 선언의 대상:	공압식 엘리베이터 104112, 104153, 104154, 104155, DE-05, DE-10, DE-12, DE-15.	KO
제품 용도:	솔벤트 및 수성 도료	
사용하기에 적합한 위험 영역 구분:	영역 1 / 영역 2	
보호 수준:	II 2 G X T4	
통지를 받은 기구 상세 정보 및 역할:	Element Materials Technology (0891) 기술 파일 제출	
본 적합성/포함 선언(Declaration of conformity / incorporation)은 전적으로 제조사의 책임에 따라 발급됩니다.	Carlisle Fluid Technologies UK Ltd, Ringwood Road, Bournemouth, BH11 9LH. UK	

EC 적합성 선언  

본 적합성/포함 선언(Declaration of conformity / incorporation)은 전적으로 제조사의 책임에 따라 발급됩니다.

기계류 지침 2006/42/EC
ATEX 지침 2014/34/EU
다음 법정 문서 및 그에 일치하는 표준에 적합함:
EN ISO 12100:2010 기계류 안전 - 설계를 위한 일반 원칙
EN ISO 4414:2010 공압 유체 동력 - 일반적인 규칙 및 안전 규정
EN 1127-1:2011 폭발성 공기 - 폭발 방지 - 기본 개념
EN 13463-1:2009 폭발 가능성이 있는 대기 중에서 사용할 수 있는 비 전기 장비 - 기본 방식 및 요구사항
EN 13463-5:2011 폭발성 대기 중에서 사용할 수 있는 비 전기 장비 - 건축 안전성 "c"에 의한 보호

제품 설명서 내 명시된 모든 안전한 사용 및 설치의 모든 조건이 모든 관련 현지 실무 규정을 준수하며, 또한 해당 규정에 맞게 설치되었음을 규정함.

Carlisle Fluid Technologies UK Ltd를 대표하여 서명한 사람:  D Smith 영업 책임자 (EMEA)
6/12/17 Bournemouth, BH11 9LH, UK

이 부품 시트에 나오는 경고, 주의 및 참고는 다음과 같이 중요한 안전 정보를 강조하는데 사용됩니다.

⚠ 경고	⚠ 주의	참고
사람이 심하게 다치거나 사망하거나 상당한 재산 피해가 발생할 수 있는 위험 요소 또는 안전하지 않은 업무 방식입니다.	사람이 경미하게 다치거나 제품이나 재산 피해가 발생할 수 있는 위험 요소 또는 안전하지 않은 업무 방식입니다.	중요한 설치, 운전 또는 유지관리 정보입니다.

⚠ 경고

이 장비를 사용하기 전에 다음 경고 내용을 읽으십시오.



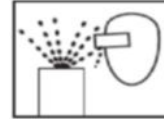
설명서를 읽으십시오. 마감 처리 장비를 조작하기 전에 이 사용 설명서에 나오는 모든 안전 정보, 운전 정보 및 유지관리 정보를 읽고 이해하십시오.



자동 장비. 자동 장비는 예고 없이 갑자기 가동될 수 있습니다.



보안경 착용. 측면을 막아주는 보안경을 착용하지 않으면 눈을 심하게 다치거나 실명하게 될 수 있습니다.



튀어 나올 위험. 압력을 받으면 터져 나오는 도료나 기체 또는 비산하는 파편으로 인해 다칠 수 있습니다.



유지 보수 작업 중 모든 전원 공급장치의 에너지를 차단하고, 압력을 해제하고, 분리하고, 잠금 처리하십시오.



비상 시에 장비를 차단할 위치 및 방법을 알아 두십시오.



소음 레벨. 펌핑 장비와 분무 장비의 A-가중 소음 수준은 장비 설정에 따라서는 85dB(A)를 넘을 수 있습니다. 실제 소음 수준은 요청하면 확인하실 수 있습니다. 장비를 사용하고 있을 때는 항상 귀 보호개를 착용하는 것이 좋습니다.



압력 해제 절차. 장비 사용 설명서에 나오는 압력 해제 절차를 항상 따르십시오.



장비는 매일 점검하십시오. 장비에 마모되거나 깨진 부품이 있는지 매일 점검하십시오. 상태를 잘 모르면 장비를 조작하지 마십시오.



조작자 교육. 모든 직원은 마감 처리 장비를 조작하기 전에 교육을 받아야 합니다.



잘못된 장비 사용으로 인한 위험. 장비를 잘못 사용하면 장비가 찢어지거나 오작동하거나 예기치 않게 시동이 되어 심하게 다치는 일이 생길 수 있습니다.



심박조율기 경고. 자기장이 존재하는 환경 하에서 특정한 심박조율기의 작동이 영향을 받을 수 있습니다.



높은 압력 고려 사항. 높은 압력으로 인해 심하게 다칠 수 있습니다. 정비하기 전에 모든 압력을 해제하십시오. 건, 새는 호스 또는 찢어진 부품으로 분무를 하면 도료가 인체에 분사되어 매우 심하게 다칠 수 있습니다.



보호 장치를 정위치에 유지하십시오. 안전장치를 제거한 상태에서 장비를 작동하지 마십시오.



정전기 방전. 도료에서는 정전기가 생길 수 있습니다. 이 정전기는 장비, 스프레이 대상 물체 및 도포 영역 내에 있는 기타 전기적으로 전도성이 있는 모든 물체를 적절하게 접지시켜 방출해야 합니다. 접지를 제대로 하지 않거나 스파크가 발생하면 위험한 조건이 형성되어 화재, 폭발이나 감전 및 기타 심각한 부상이 발생할 수 있습니다.



절대로 장비를 개조하지 마십시오. 제조사에서 서면으로 승인하지 않는 한 장비를 개조하지 마십시오.



법률 제65호 경고. 경고: 본 제품은 암을 유발하거나, 기형아를 출산하거나, 기타 생식 기관을 손상시킬 수 있는 것으로 캘리포니아 주가 규정한 화학물질을 포함하고 있습니다.



끼일 위험. 움직이는 부품은 으스러뜨리거나 벨 수 있습니다. 끼이는 지점은 움직이는 부품이 있는 영역입니다.

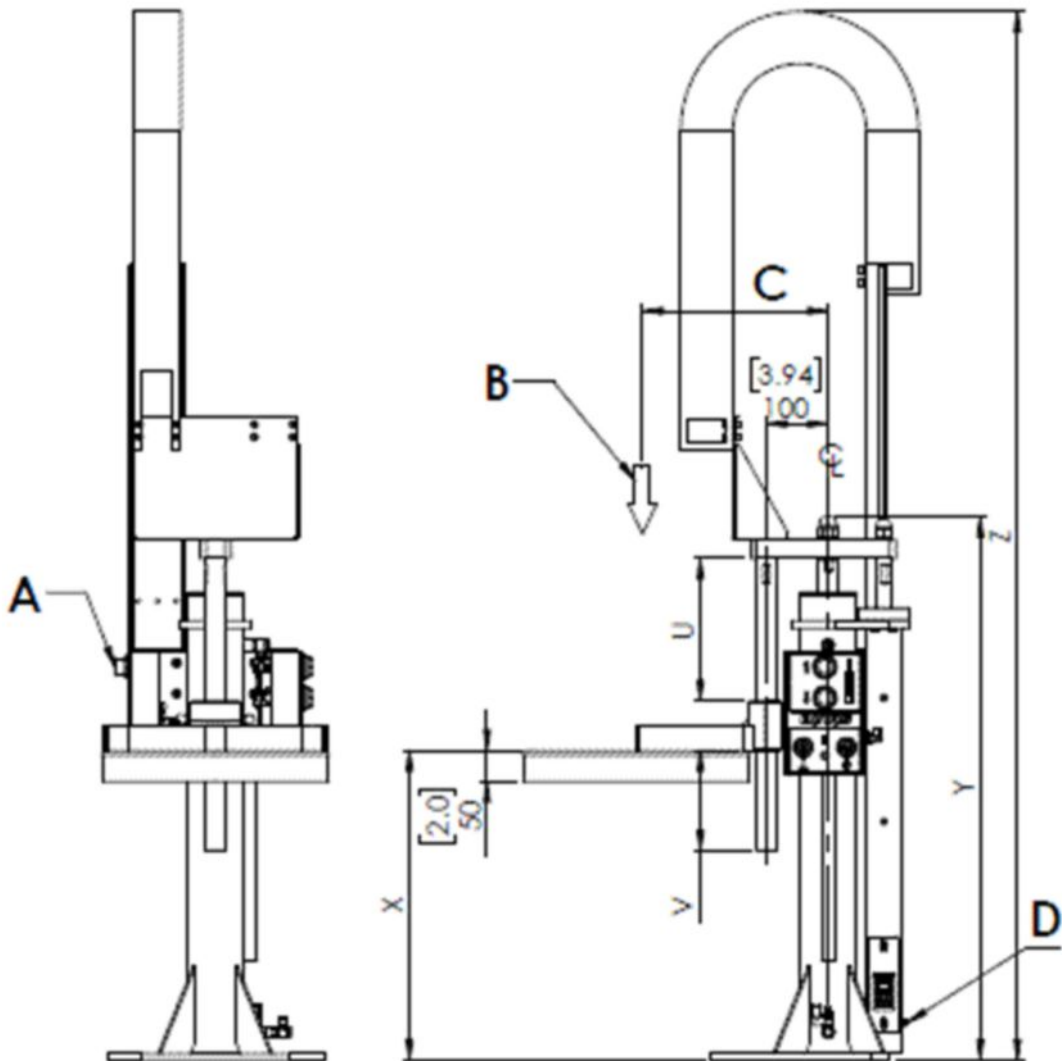
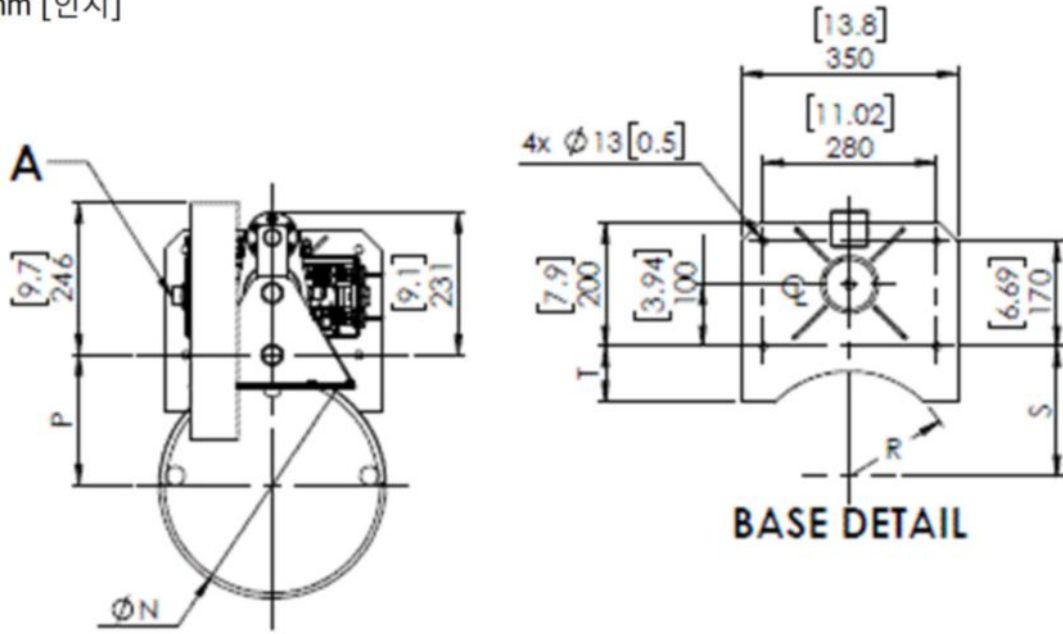
장비 조작자에게 이 정보를 알려 주는 것은 고용주의 책임입니다.

제원	
	스트로크 DE-05 = 500mm [19.7"] DE-10 = 955mm [37.6"]
	최저 흡입 공기압: 3 bar [44 psi]
	최대 흡입 공기압: 7 bar [100 psi]
A	공기 흡입구 연결: G1/2" BSPP 피메일
B	최대 하중 (뚜껑/뚜껑 지지대 포함): DE-05 = 50 kg [110 lb's] DE-10 = 75 kg [165 lb's]
C	최대 하중 거리: DE-05 = 300mm [11.8"] DE-10 = 375mm [14.8"]
	최대 드럼 직경: DE-05 = Ø340mm [13.4"] DE-10 = Ø640mm [25.2"]
	최고 동작 속도: 0.1m/s [4"/s]
	상승/하강 컨트롤: 포함
	교반기 컨트롤: 선택 사항
	펌프 컨트롤: 선택 사항
	권장 공기질 ISO 8573.1 클래스 3.3.2 #: 오물: 5 µm 수분: -20°C@7 bar [940 ppm] 오일: 0.1mg/m³ 비유탄
	소음 레벨 @ 7 bar [100 psi]: <70 dBA Leq
D	접지 연결 저항: <1Ω
	중량 : DE-05DB = 51 kg [112 lb's] DE-10DK = 80 kg [154 lb's]
	온도 범위: 0 - 40 °C [32 - 104 °F]

치수	DE-05		DE-10		
	mm	인치	mm	인치	
N	366	14.4	686	27.0	
P	210	8.3	363	14.3	
R	170	6.7	290	11.4	
S	210	8.3	363	14.3	
T	90	3.5	120	4.7	
U	230	9.1	165	6.5	
V	162	6.4	227	8.9	
X	500	19.7	1000	39.4	
X - 올림	1000	39.4	1955	77.0	
Y	878	34.6	1313	51.7	베이스 엘리베이터
Y - 올림	1378	54.3	2268	89.3	
Z	1694	66.7	2380	93.7	케이블 캐리어 포함
Z - 올림	1944	76.5	2857	112.5	

설치

치수, mm [인치]



우측 컨트롤 사진

용도

공압식 엘리베이터는 일반적으로 도장 산업에서 사용하도록 펌프, 교반기 또는 흡입 튜브와 같은 장치를 장착한 트럼/탱크 커버를 올리고 내리도록 고안되었습니다.

따라서 드럼/탱크를 상승 위치에서 교환할 수 있습니다. 전문적으로 훈련된 사용자만 사용할 수 있습니다.

사용 전 준비 사항



경고

엘리베이터 받침대를 4 x M12 앵커 볼트를 사용하여 평평하고 수평인 콘크리트 바닥에 견고하게 부착하십시오.
 각 앵커 볼트에 걸리는 인장 하중은 최소 6.1kN입니다.
 장치 고정에 대한 자세한 내용은 다음 문서를 참조하십시오 :
 BS 8539:2012 - 콘크리트 및 석조 건축물에 설치 후 앵커를 선택하고 설치하기 위한 작업 규칙
 BS EN 206:2013 - 콘크리트 - 규격, 성능, 생산 및 적합성
 EN 1992-4:2016 - 콘크리트용 체결 설계
 CEO 지침 - 건설에 사용되는 앵커에 대한 ETA

가요 호스를 모든 연결부에 연결합니다.

필터를 내장한 조절식 급기장치를 에어 연결부에 연결합니다.

압력 해제 차단 밸브를 내장합니다.

2m [80"]에 배치합니다.

엘리베이터를 처음에는 저압에서 작동하고 동작 속도를 지정된 대로 조정합니다.

최대 하중과 위치를 초과하지 않게 합니다.

드럼을 주로 위치 고정구를 사용하여 지속적으로 올바른 위치에 배치할 수 있습니다.

드럼/탱크 커버 위치를 엘리베이터를 완전히 내린 상태에서 설정해야 합니다.

Ø32 고정 바에 위치를 설정해 드럼/탱크 상부와 약간의 간격이 생기게 합니다.

안전한 사용을 위한 ATEX 특별 조건



경고

엘리베이터를 항상 접지해야 합니다.

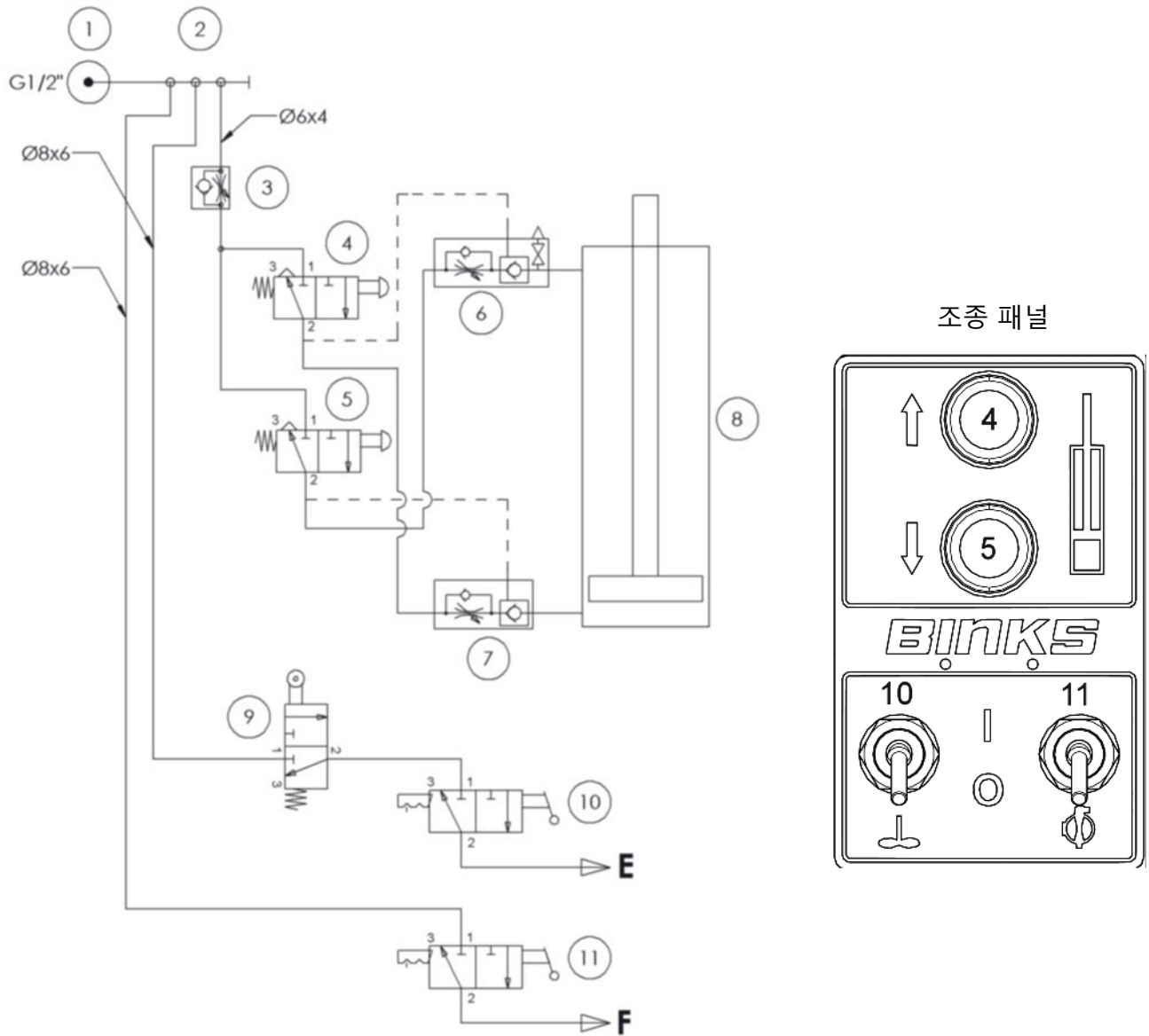
접지 위치에서 Ом계로 측정 시 저항 <math>< 1\Omega</math>

접지 연결, Binks 부품 번호 DEK-22

금속 부품은 직접 접촉, 톱니 있는 와셔 또는 접지 케이블에 의한 접지 통전성을 유지합니다.

유지보수 후 <math>< 1</math> Ом의 접지에 통전성이 있는지 확인하십시오

공압 다이어그램



물품	설명	의견
1	급기 장치	
2	매니폴드	
3	상승/하강 속도 컨트롤러	
4	상승 푸시버튼 밸브	
5	하강 푸시버튼 밸브	
6	승강 속도 컨트롤러, 체크 밸브 및 압력 릴리프 스위치	
7	하강 속도 컨트롤러와 체크 밸브	
8	복동 실린더	
9	교반기 인터로크 밸브	장착된 경우
10	교반기 ON/OFF 밸브	장착된 경우
11	펌프 ON/OFF 밸브	장착된 경우
E	교반기에 연결	장착된 경우
F	펌프에 연결	장착된 경우

작동과 조정 - (P7의 다이어그램 참조)

상승/하강 속도:

시작 속도 -

상승/하강의 시작 속도는 밸브 '3'(흡기 매니폴드에 있음)을 사용하여 조정하여 속도를 높이거나 낮출 수 있습니다.

권장 속도는 P4를 참조하십시오.

남은 스트로크 속도는 다음을 사용하여 설정합니다.

상승 스트로크 - 밸브 '6'

하강 스트로크 - 밸브 '7'

상승/하강 위치:

장착된 장비가 사용 중일 때 유닛은 완전히 하강한 위치에 있어야 합니다.

엘리베이터를 올리려면 상단 조종 패널 푸시버튼 '4'를 누릅니다. 위치는 어떤 지점에서든 멈출 수 있습니다.

엘리베이터를 내리려면 하단 조종 패널 푸시버튼 '5'를 누릅니다. 위치는 어떤 지점에서든 멈출 수 있습니다.

참고

밸브 '7'은 밸브 '5'에서 신호를 수신하지 않을 경우 하강을 방지하며, 호스가 우연히 분리될 경우에도 엘리베이터의 하강을 방지합니다.



주의

엘리베이터를 영구적 지지물로 사용해서는 안 됩니다.
엘리베이터에 사람이 없어야 하고 작동자가 작동 전에 탁 트인 시야를 확보해야 합니다.

교반기 에어 컨트롤:

상승 위치의 밸브 '10'을 토글하여 교반기에 공기를 공급합니다. 밸브 '9'는 엘리베이터가 하강 위치에 있을 경우에만 공기가 공급되게 합니다.

하강 위치에 있으면 공기 공급이 차단됩니다.

펌프 에어 컨트롤:

상승 위치의 밸브 '11'을 토글하여 교반기에 공기를 공급합니다. 하강 위치에 있으면 공기 공급이 차단됩니다.



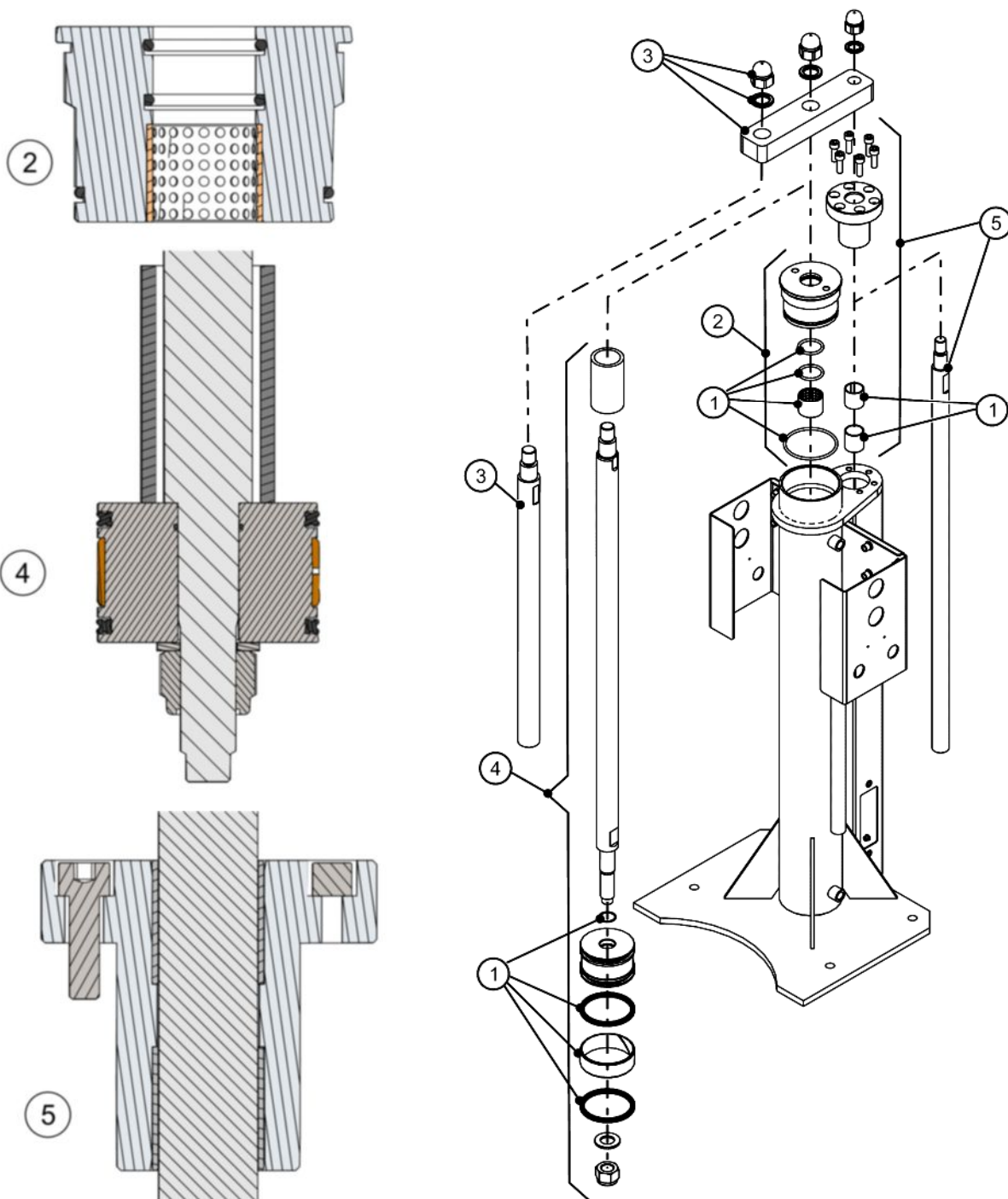
경고

밸브 '6' 및 '7'은 실린더 상단과 하단의 공압을 잠급니다.

유지 보수 작업을 수행하기 전에 푸시버튼 '5'를 눌러 엘리베이터를 내리고, 실린더에서 모든 공기가 배출될 때까지 밸브 '6'의 압력 릴리프 스위치를 누릅니다.

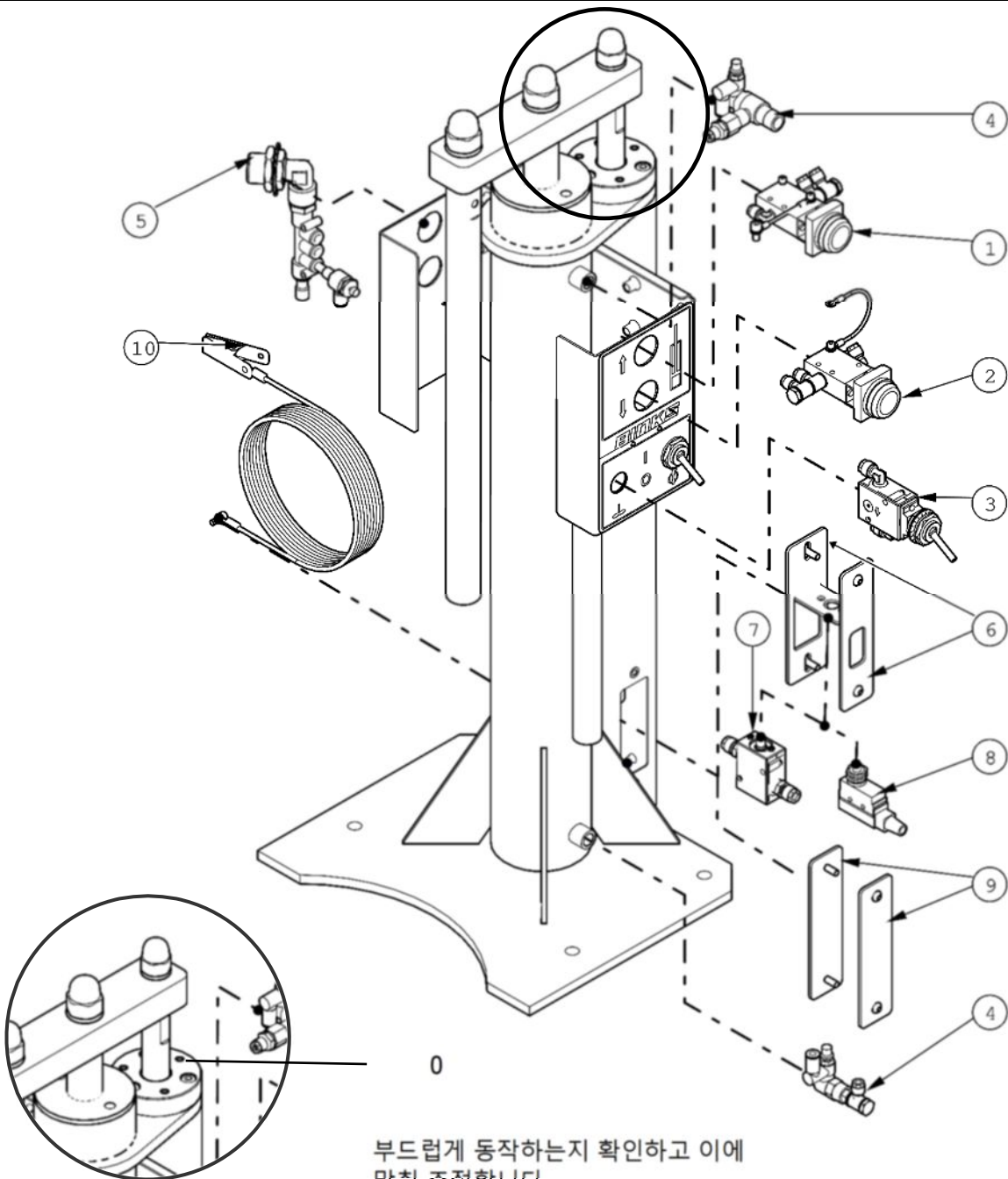
예비 부품

물품	부품 번호		설명
	DE-05	DE-10	
1	DEK-01	DEK-05	씰과 베어링 키트
2	DEK-02	DEK-04	실린더 캡 - 전체 키트
3	DEK-03		고정 바 키트
4	DEK-10	DEK-11	피스톤 로드 - 전체 키트
5	DEK-14	DEK-15	회전 방지 - 전체 키트



예비 부품

물품	부품 번호	설명
1	DEK-30	밸브와 피팅(상승/녹색)
2	DEK-31	밸브와 피팅(하강/녹색)
3	DEK-32	밸브와 피팅(교반기 또는 펌프)
4	DEK-33	실린더 속도 컨트롤러
5	DEK-34	흡기 매니폴드와 속도 컨트롤러
6	DEK-20	마운팅 브라켓
7	DEK-36	교반기 밸브 (공압식)
8	DEK-37	교반기 스위치 (전기식)
9	DEK-21	커버 플레이트
10	DEK-22	접지 케이블



부드럽게 동작하는지 확인하고 이에 맞춰 조정합니다.

키 - 유지보수 기호

= 분해 순서
(조립은 뒷면)

G = 그리스
(AGMD-010)

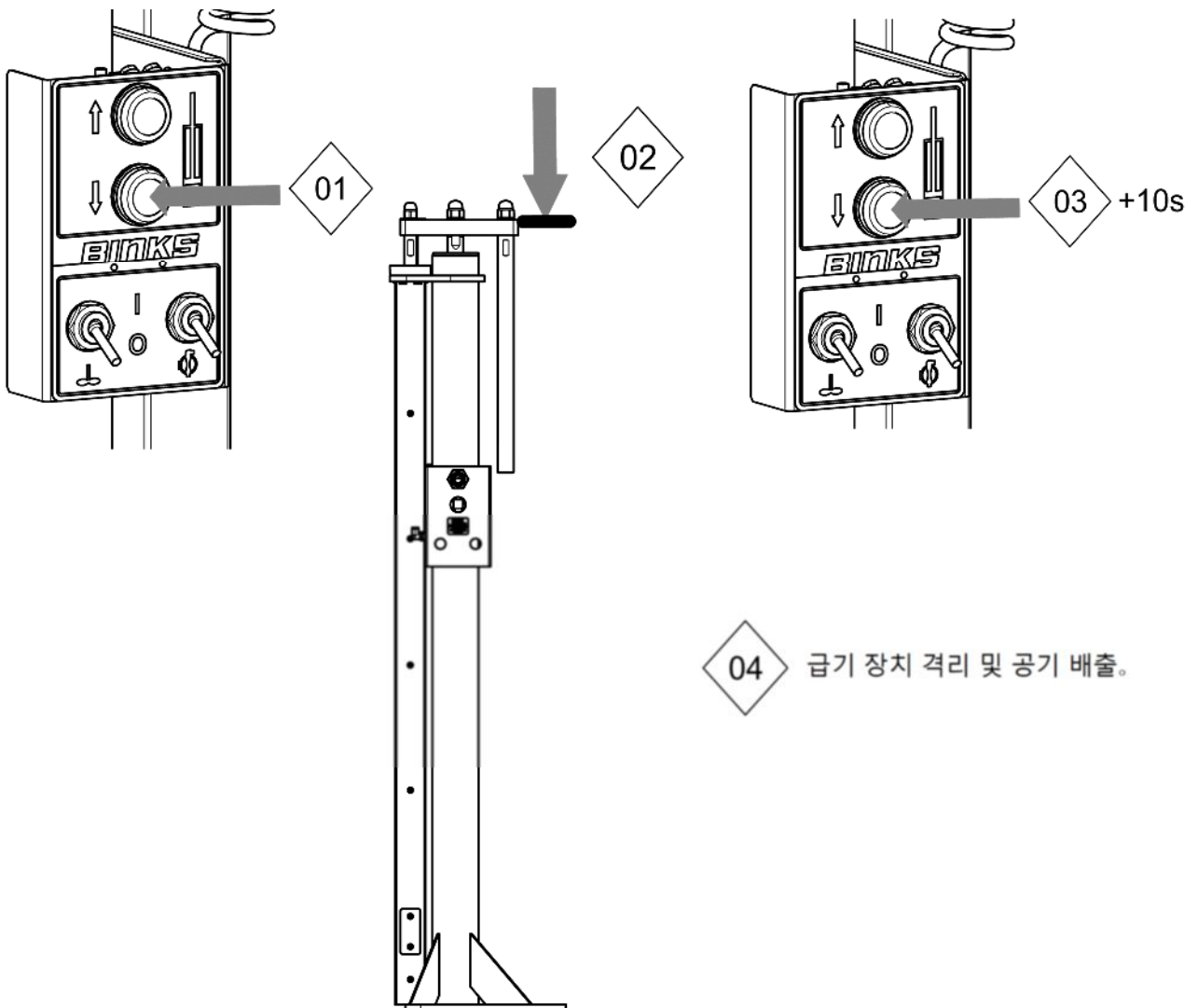
Fig. 1 = 그림 참조

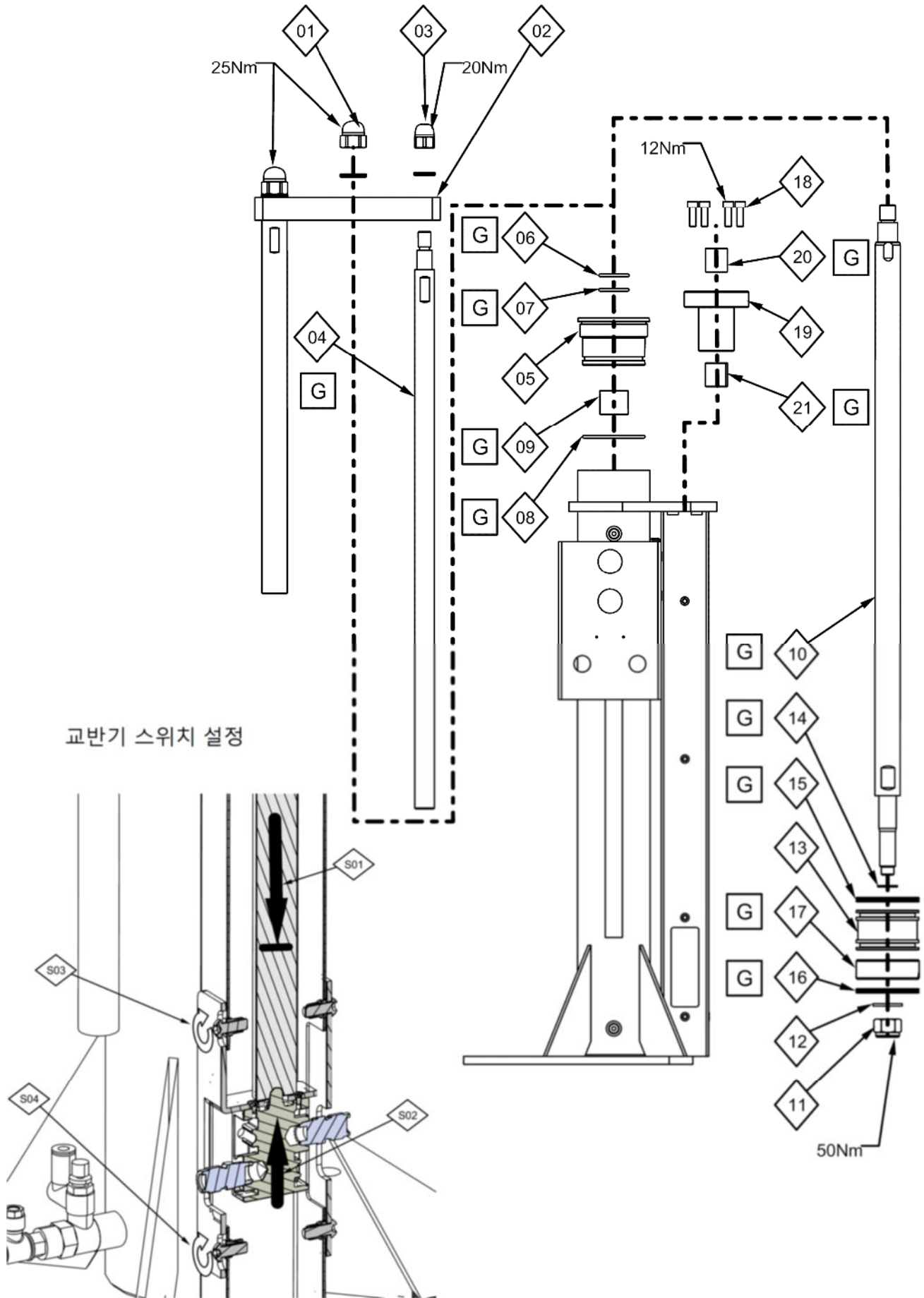
13MM = 스패너 또는 소켓 크기

8 Nm = 토크

유지보수를 수행하기 전의 점검 사항 ;
급기를 차단하고 압력을 해제하기 전에 엘리베이터가 하강 위치에 있고 모든 공기가 실린더에서 배출되었는지 확인합니다.

아래의 절차를 따르십시오.





유지보수 주기

일반적 주기	권장 작업
월간	<ul style="list-style-type: none"> - 공기 누출을 점검합니다 - 모든 부품이 단단히 고정되었는지 점검합니다 - 부드럽게 동작하는지 확인하고 이에 맞춰 조정합니다.
6개월	<ul style="list-style-type: none"> - 피스톤 로드를 윤활합니다 - 회전 방지 로드를 윤활합니다 - 과도한 기계적 소음이 있는지 점검합니다
12개월	<ul style="list-style-type: none"> - 베어링과 씰을 점검하고, 필요 시 교체합니다 - 모든 베어링과 씰을 윤활합니다 - 고정 바 패스너의 체결 상태를 점검합니다 - 로드 에 흠집이 있는지 점검

결함 찾기

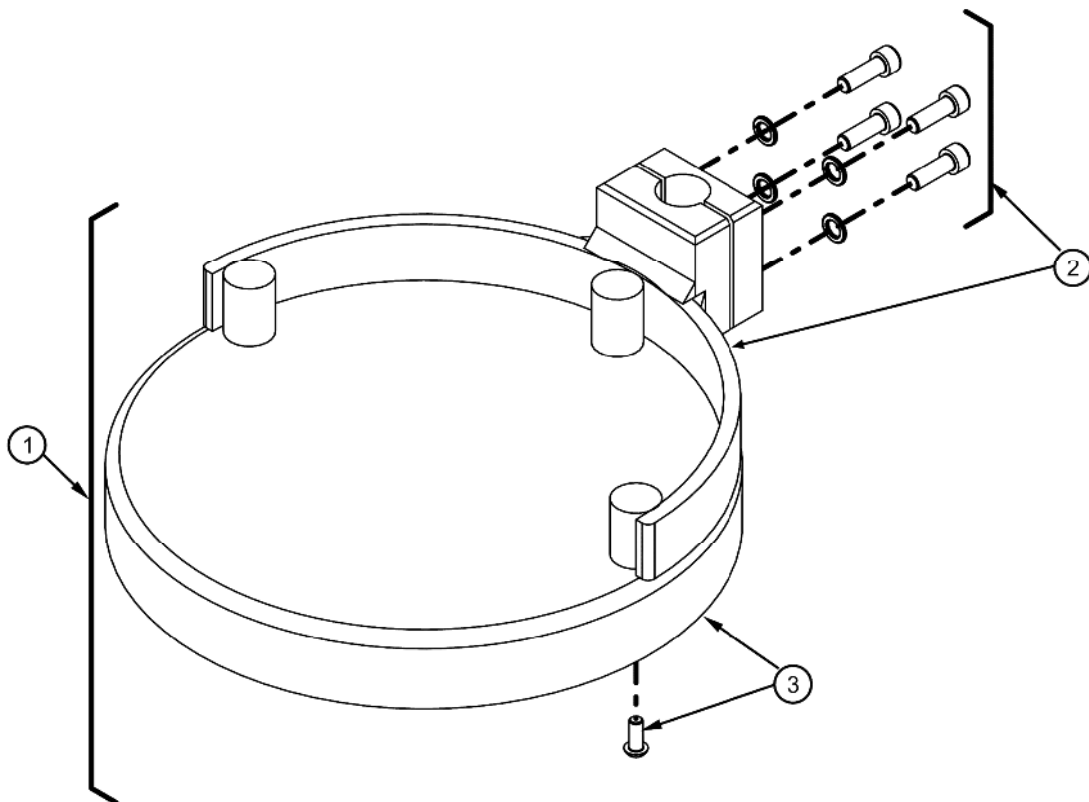
증상	가능한 원인	해결 방법
상승 스트로크 속도가 올바르지 않음	<ul style="list-style-type: none"> a) 흡기 매니폴드 속도 컨트롤러가 올바르게 설정되지 않음 b) 실린더 상부 속도 컨트롤러가 올바르게 설정되지 않음 	<ul style="list-style-type: none"> a) 조정하여 시작 속도를 설정합니다 b) 조정하여 나머지 스트로크를 설정합니다
하강 스트로크 속도가 올바르지 않음	<ul style="list-style-type: none"> a) 흡기 매니폴드 속도 컨트롤러가 올바르게 설정되지 않음 b) 실린더 하부 속도 컨트롤러가 올바르게 설정되지 않음 	<ul style="list-style-type: none"> a) 조정하여 시작 속도를 설정합니다 b) 조정하여 나머지 스트로크를 설정합니다
엘리베이터/부품의 과도한 이동	<ul style="list-style-type: none"> a) 체결구 풀림 b) 베어링 및 씰 마모 	<ul style="list-style-type: none"> a) 모든 체결구를 조입니다 b) 마모된 부품을 교체합니다

구성품 소재

흡입 튜브	300 시리즈 - 스테인레스 스틸
뚜껑	
교반기 샤프트/임펠러	
뚜껑 플레이트	
뚜껑 락	
뚜껑 패스너	
뚜껑 구멍 캡	LDPE
프레임 및 브라켓	강철 - 분말 코팅 강철 - 도금

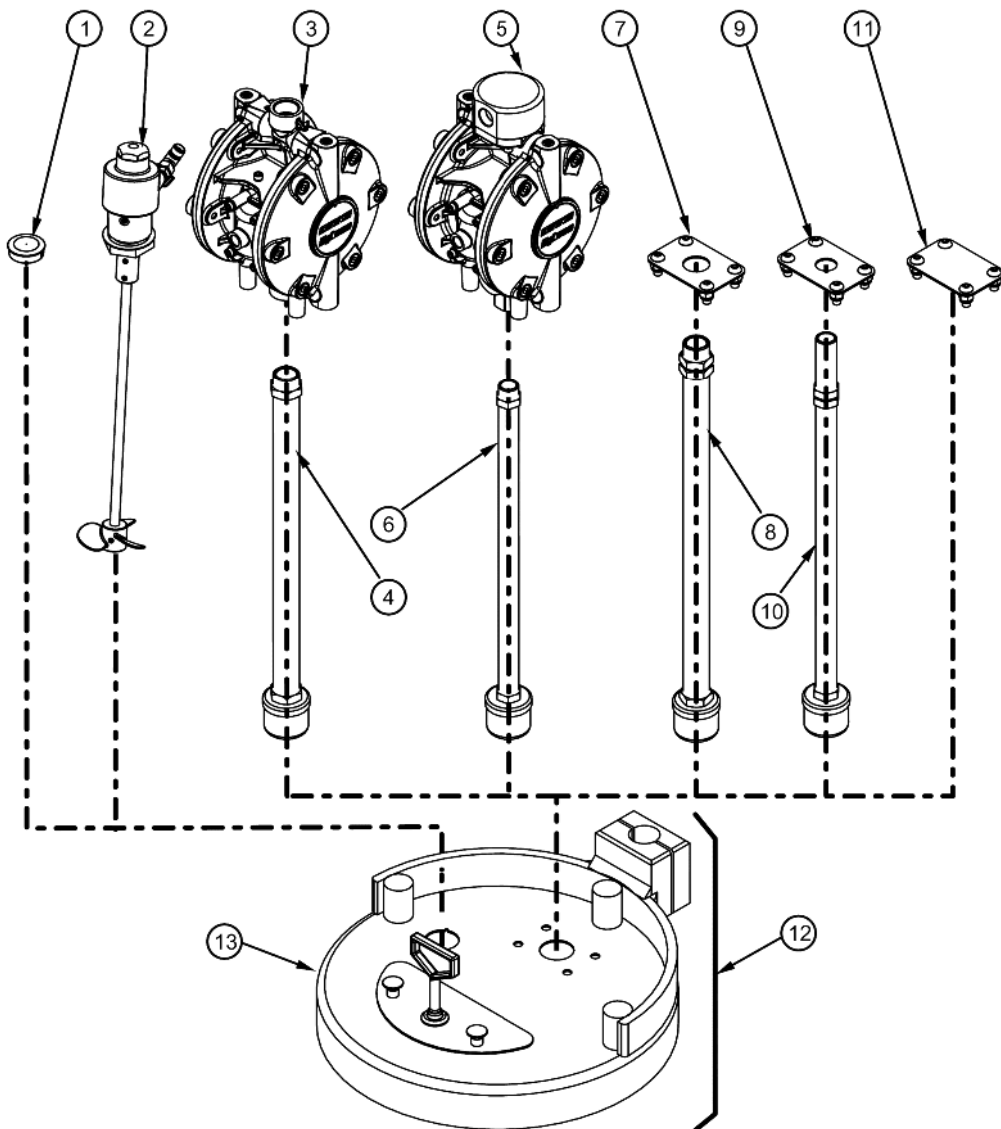
뚜껑 액세서리 - DE-05 (25/30 l [5 gal])

물품	부품 번호	설명	중량
1	DEK-50	뚜껑 및 지지대	7.2 kg [16 lbs]
2	DEK-51	뚜껑 지지대	4.6 kg [10 lbs]
3	DEK-52	뚜껑	2.5 kg [5.5 lbs]



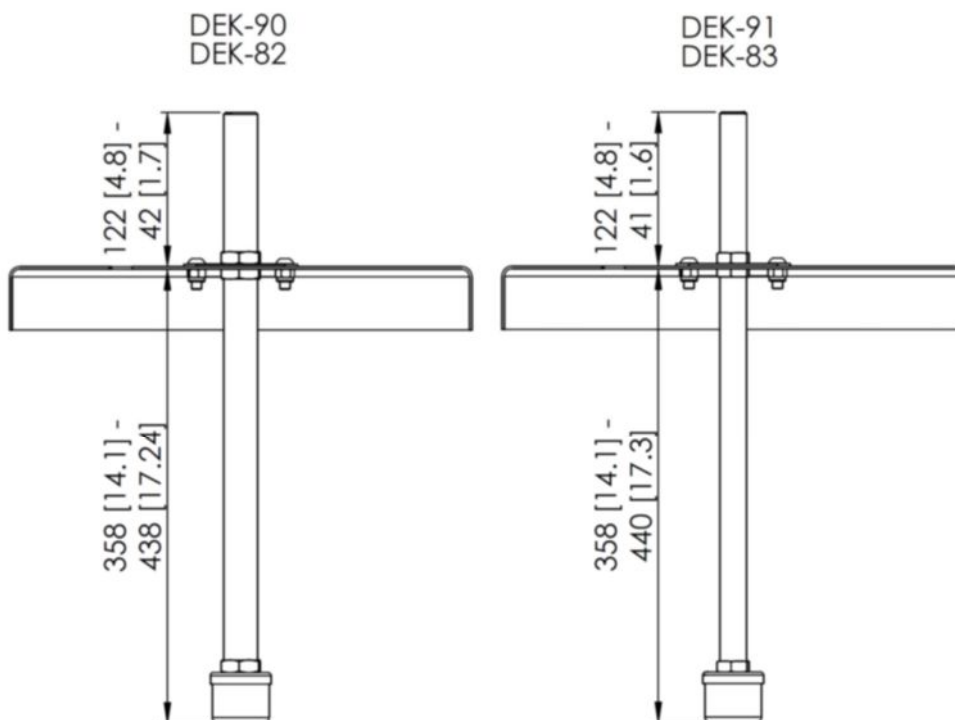
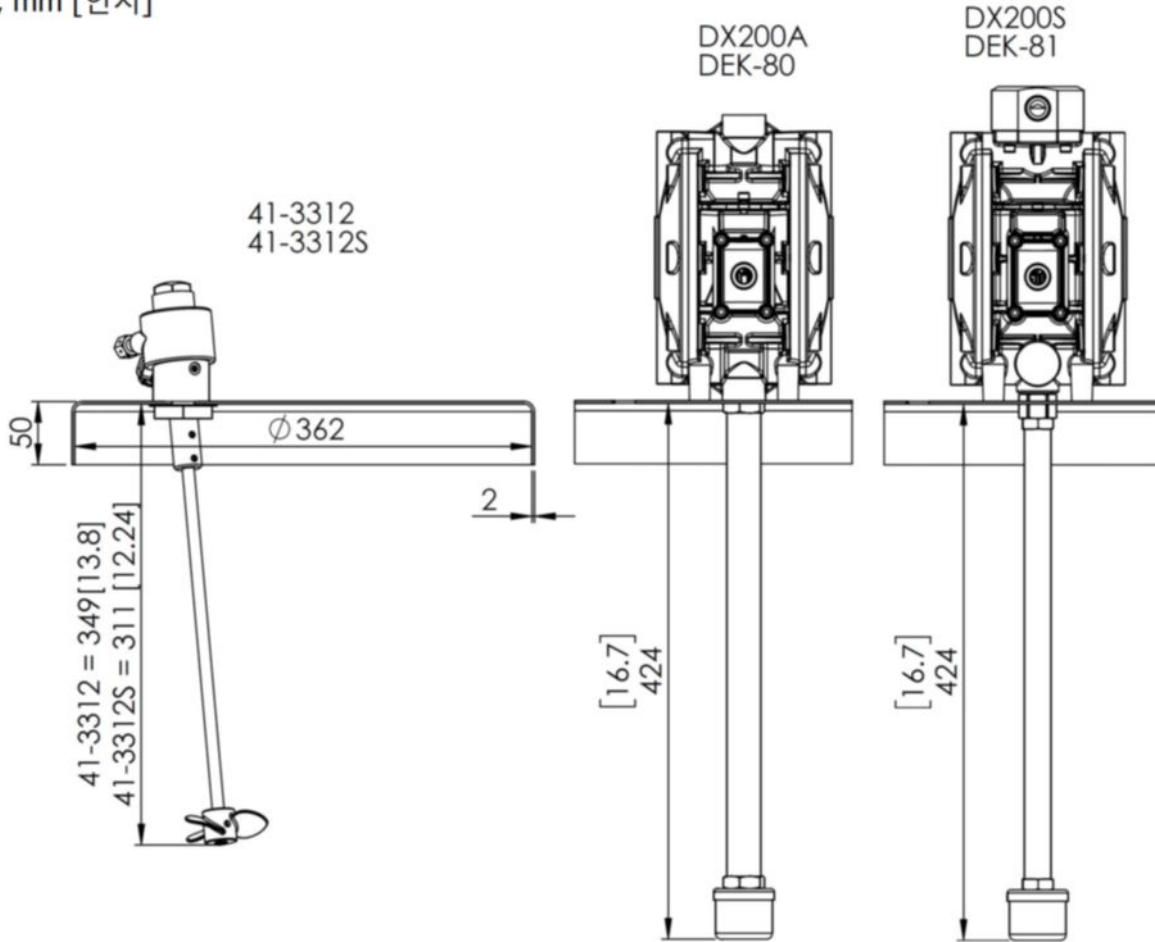
뚜껑 액세서리 - DE-05 (25/30 l [5 gal])

물품	부품 번호	설명	중량
1	0115-010337	구멍 캡	0.01 kg [0.02 lbs]
2	41-3312X	공압 교반기	1.82 kg [4 lbs]
3	DX200A	격막 펌프 - 알루미늄	-
4	DEK-80	3/4" 흡입 튜브	0.9 kg [2 lbs]
5	DX200S	격막 펌프 - 스테인레스 스틸	-
6	DEK-81	1/2" 흡입 튜브	0.6 kg [1.3 lbs]
7	DEK-90	3/4" 어댑터 플레이트	0.15 kg [0.33 lbs]
8	DEK-82	3/4" 흡입 튜브	0.95 kg [2.1 lbs]
9	DEK-91	1/2" 어댑터 플레이트	0.15 kg [0.33 lbs]
10	DEK-83	1/2" 흡입 튜브	0.67 kg [1.5 lbs]
11	DEK-92	빈 플레이트	0.16 kg [0.35 lbs]
12	DEK-55	뚜껑 및 지지대	7.4 kg [16.3 lbs]
13	DEK-56	뚜껑	2.76 kg [6.1 lbs]



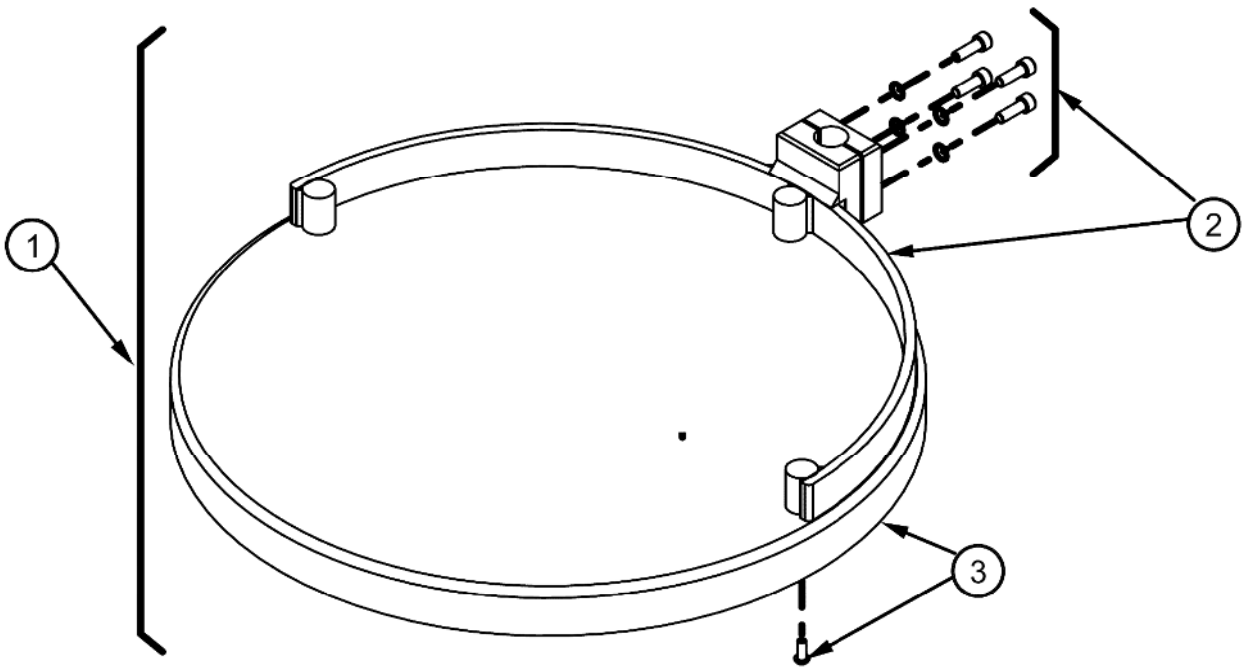
뚜껑 액세서리 - DE-05 (25/30 l [5 gal])

치수, mm [인치]



뚜껑 액세서리 - DE-10 (205/210 I [55 gal])

물품	부품 번호	설명	중량
1	DEK-65	뚜껑 및 지지대	13.7 kg [30.1 lbs]
2	DEK-66	뚜껑 지지대	6.3 kg [13.9 lbs]
3	DEK-67	뚜껑	7.5 kg [16.5 lbs]



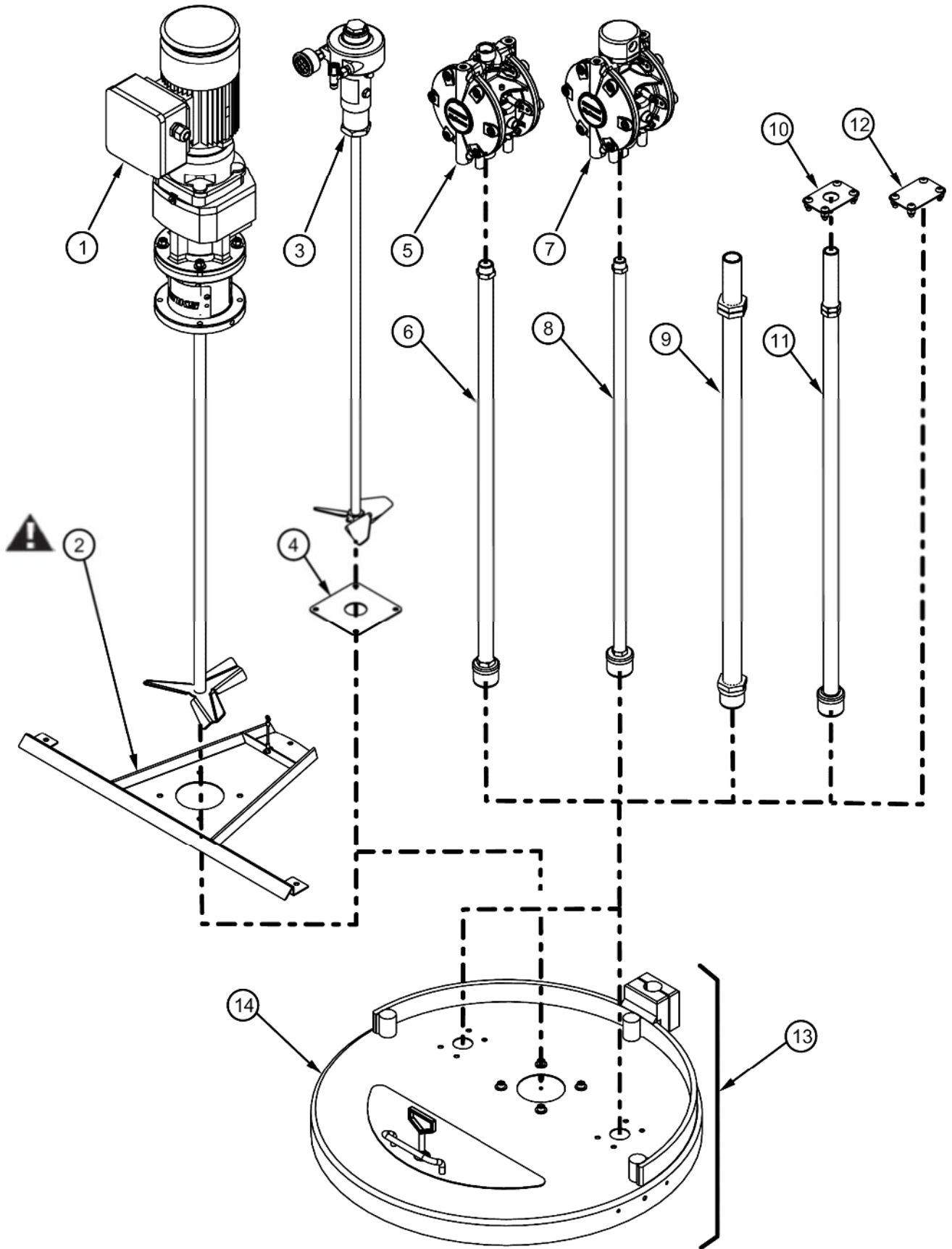
뚜껑 액세서리 - DE-10 (205/210 I [55 gal])

물품	부품 번호	설명	중량
1	10XXXX	전기/공압 교반기	-
2	DEK-93	교반기 지지대	1.71 kg [3.8 lbs]
3	QS-57X	공압 교반기	5.6 kg [12.3 lbs]
4	DEK-94	마운팅 플레이트	0.2 kg [0.44 lbs]
5	DX200A	격막 펌프 - 알루미늄	-
6	DEK-84	3/4" 흡입 튜브	1.64 kg [3.6 lbs]
7	DX200S	격막 펌프 - 스테인레스 스틸	-
8	DEK-85	1/2" 흡입 튜브	1.1 kg [2.4 lbs]
9	DEK-87	1" 흡입 튜브	2.8 kg [6.2 lbs]
10	DEK-90	3/4" 어댑터 플레이트	0.15 kg [0.33 lbs]
11	DEK-86	3/4" 흡입 튜브	1.8 kg [4 lbs]
12	DEK-92	빈 플레이트	0.16 kg [0.35 lbs]
13	DEK-68	뚜껑 및 지지대	13.9 kg [31 lbs]
14	DEK-69	뚜껑	7.7 kg [17 lbs]


주의

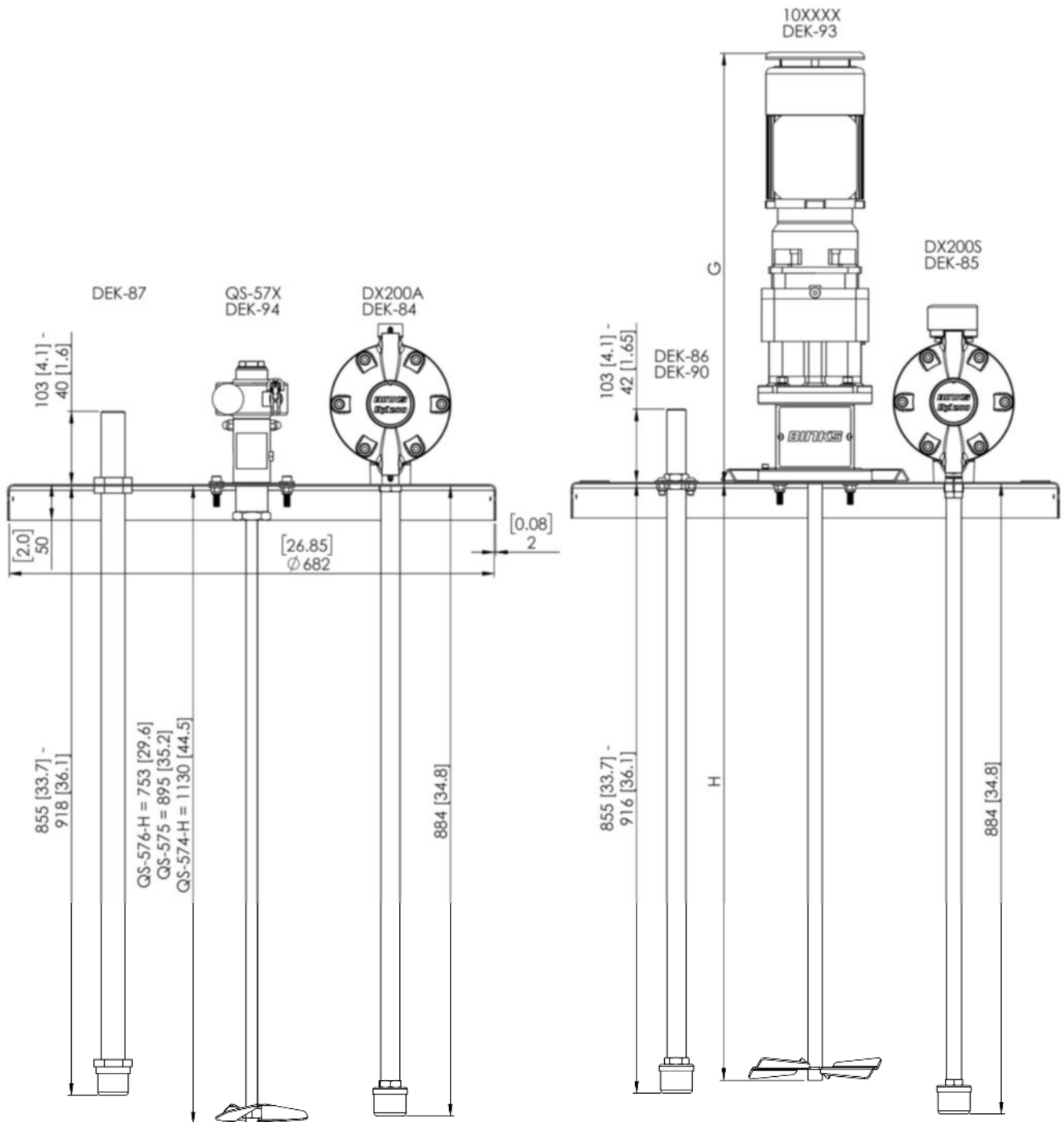
DEK-93 - <10hm의 저항으로 접지해야 함

뚜껑 액세서리 - DE-10 (205/210 l [55 gal])



뚜껑 액세서리 - DE-10 (205/210 l [55 gal])

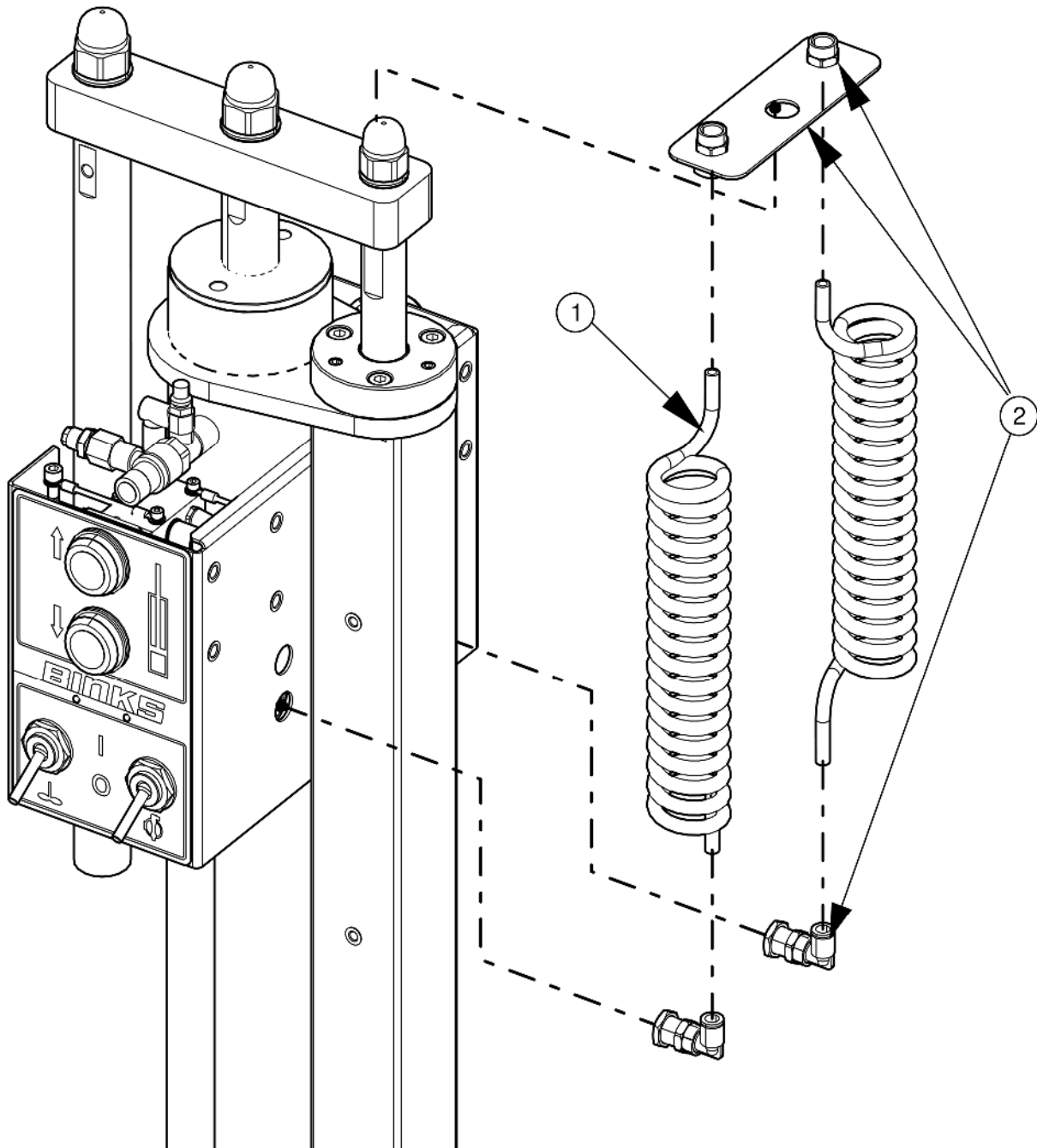
치수, mm [인치]



치수	
G	조합 및 크기는 교반기 설명서를 참조하십시오.
H	

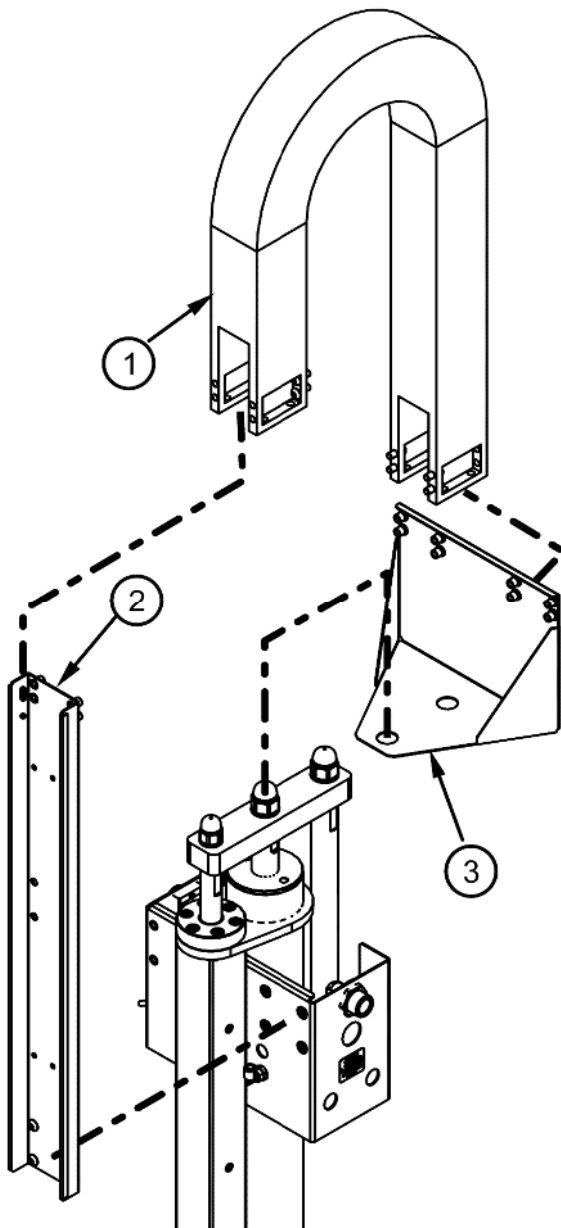
액세서리

물품	부품 번호	설명	중량
1	DEK-40	Ø8 x 5(DE-05) 코일 호스	0.09 kg [0.2 lbs]
	DEK-41	Ø8 x 5(DE-10) 코일 호스	0.09 kg [0.2 lbs]
2	DEK-44	브래킷과 피팅 (싱글)	0.3 kg [0.7 lbs]
	DEK-45	브래킷과 피팅 (더블)	0.4 kg [0.9 lbs]



액세서리

물품	부품 번호	설명	중량
1	DEK-46	DE-5 케이블 캐리어	2.9 kg [6.4 lbs]
	DEK-47	DE-10 케이블 캐리어	3.6 kg [8 lbs]
2	DEK-48	DE-05 마운팅 트레이	1.9 kg [4.2 lbs]
	DEK-49	DE-10 마운팅 트레이	2.4 kg [5.3 lbs]
3	DEK-39	마운팅 브라켓	1.3 kg [2.9 lbs]



케이블 캐리어 내부 치수, mm[인치]

폭	50 [2]
높이	62 [2.44]
굽힘 반경	119 [4.7]

개정	설명	날짜	개정 번호
R1.0	도입	04/04/2018	M14901
R1.1	일련번호 >81286	24/04/2019	M15249
R1.2	ACCESSORIES TABLE AMENDED PAGE 22	23/10/2019	M15371
R1.3	PAGE 10 IMAGE ADDED OF ADJUSTING SCREW LOCATIONS	14/10/2020	M15659

제품 보증 정책

이 제품에는 Carlisle Fluid Technologies의 소재 및 제작 기술 유한 보증이 적용됩니다. Carlisle Fluid Technologies 이외의 업체에서 공급하는 부품 또는 액세서리를 사용하면 모든 제품 보증이 무효가 됩니다. 제공된 유지보수 지침을 준수하지 않으면 모든 보증이 무효가 될 수 있습니다.

구체적인 제품 보증 정보는 Carlisle Fluid Technologies에 문의하십시오.

Carlisle Fluid Technologies는 혁신적 마감 기술의 국제적 선두주자입니다. Carlisle Fluid Technologies는 사전 통지 없이 장비 사양을 변경할 권리를 갖습니다.

BGK™, Binks®, DeVilbiss®, Hosco®, MS®, 및 Ransburg®는 상거래 브랜드가 인 Carlisle Fluid Technologies, Inc.

© 2020 Carlisle Fluid Technologies, Inc.

All rights reserved.

기술 지원 또는 지정 대리점 위치를 알고 싶으시면 아래의 글로벌 판매팀 및 고객 지원 센터에 문의하십시오.

지역	산업/자동차	자동차 재마감
미주	수신자 요금부담 전화: +1-888-992-4657 수신자 요금부담 전화: +1-888-246-5732	수신자 요금부담 전화: +1-800-445-3988 수신자 요금부담 전화: +1-800-445-6643
유럽, 아프리카, 중동, 인도		전화: +44 (0)1202 571 111 팩스: +44 (0)1202 573 488
중국		전화: +86 21-3373 0108 팩스: +86 21-3373 0308
일본		전화: +81 (0)45 785 6421 팩스: +81 (0)45 785 6517
호주		전화: +61 (0)2 8525 7555 팩스: +61 (0)2 8525 7575

당사의 제품에 대한 최신 정보를 얻으려면 www.carlisleleft.com을 방문하십시오.



SOLUTIONS FOR YOUR WORLD