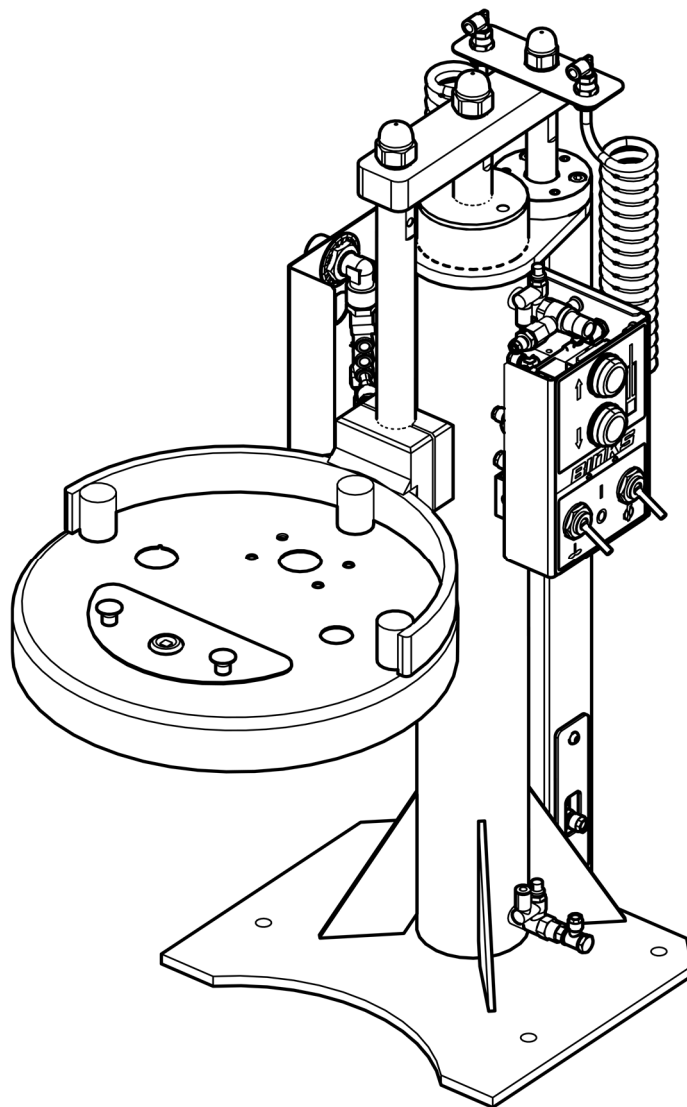


BINKS®

DE-05, DE-10 Elevatore Pneumatico a Tamburo



IMPORTANTE! NON DISTRUGGERE

È responsabilità del cliente assicurarsi che tutti gli operatori e il personale di servizio abbiano letto e compreso il presente manuale.

Contattare il proprio rivenditore locale Carlisle Fluid Technologies per ricevere copie aggiuntive di questo manuale.

LEGGERE TUTTE LE ISTRUZIONI PRIMA DI UTILIZZARE QUESTO PRODOTTO .

Descrizione Prodotto / Oggetto della Dichiarazione	Elevatore Pneumatico 104112, 104153, 104154, 104155.	IT
Il presente Prodotto è destinato all'uso con:	Materiali a base solvente e acqua	
Adatto per l'uso in aree pericolose:	Zona 1 / Zona 2	
Livello Protezione:	II 2 G X T4	
Dettagli e ruolo dell'organismo notificato:	Element Materials Technology (0891) Presentazione della documentazione Tecnica	
Questa Dichiarazione di conformità/incorporazione viene rilasciata sotto l'esclusiva responsabilità del produttore:	Carlisle Fluid Technologies UK Ltd, Ringwood Road, Bournemouth, BH11 9LH. UK	

Dichiarazione di Conformità EU



Questa Dichiarazione di conformità/incorporazione viene rilasciata sotto l'esclusiva responsabilità del produttore:

Direttiva Macchine 2006/42/CE

Direttiva ATEX 2014/34/EU

conformemente ai seguenti documenti e standard armonizzati:

EN ISO 12100:2010 Sicurezza del Macchinario - Principi Generali di Progettazione

EN ISO 4414:2010 Pneumatica - Regole Generali e requisiti di sicurezza

EN 1127-1:2011 Atmosfere esplosive - Prevenzione dell'esplosione - Concetti fondamentali

EN 13463-1:2009 Apparecchi non elettrici destinati ad essere utilizzati in atmosfere potenzialmente esplosive - Metodo e requisiti di base

EN 13463-5:2011 Apparecchi non elettrici destinati ad essere utilizzati in atmosfere potenzialmente esplosive - Protezione per sicurezza costruttiva "c"

A condizione che tutti i requisiti di installazione/utilizzo sicuro indicati nei manuali del prodotto siano stati soddisfatti e che l'installazione sia conforme a eventuali codici di prassi locali applicabili.

Firmato da e per conto di Carlisle Fluid
Technologies UK Ltd:



D Smith

Direttore Vendite (EMEA)

6/12/17

Bournemouth, BH11 9LH, UK

In questa scheda componenti le parole AVVERTENZA, ATTENZIONE e NOTA sono utilizzate per attirare l'attenzione su informazioni importanti in materia di sicurezza come di seguito illustrato: **IT**

 AVVERTENZA	 ATTENZIONE	NOTA
Pratiche rischiose o non sicure che potrebbero causare lesioni personali gravi, morte o danni notevoli alle cose.	Pratiche rischiose o non sicure che potrebbero causare lesioni personali lievi, danni al prodotto o a cose.	Informazioni importanti sull'installazione, il funzionamento o la manutenzione.

 AVVERTENZA

Prima di utilizzare l'attrezzatura leggere le seguenti avvertenze.



LEGGERE IL MANUALE. Prima di utilizzare l'attrezzatura di finitura, leggere e assicurarsi di aver compreso tutte le informazioni sulla sicurezza, il funzionamento e la manutenzione fornite nel manuale delle Istruzioni per l'uso.



INDOSSARE OCCHIALI DI SICUREZZA. Chi non indossa occhiali di sicurezza con ripari laterali rischia gravi lesioni oculari o la cecità.



DURANTE GLI INTERVENTI DI MANUTENZIONE TOGLIERE LA TENSIONE, DEPRESSURIZZARE, DISCONNETTERE E BLOCCARE TUTTE LE FONTI DI ALIMENTAZIONE ELETTRICA. Il mancato rispetto di tale avvertenza prima di eseguire qualsiasi intervento di manutenzione potrebbe essere causa di lesioni personali gravi o mortali.



LIVELLI DI RUMORE. Nelle pistole a spruzzo e nelle pompe, il livello di pressione acustica ponderato A può superare gli 85 dB (A), a seconda della configurazione adottata. Su richiesta, sono disponibili maggiori informazioni sui livelli di rumorosità effettivi. Si raccomanda di indossare sempre dispositivi di protezione dell'udito durante la nebulizzazione, quando la pompa è in funzione.



ISPEZIONARE L'ATTREZZATURA GIORNALMENTE. Ispezionare l'attrezzatura giornalmente verificando che non vi siano componenti usurati o danneggiati. Non mettere in funzione l'attrezzatura se non si è sicuri dello stato in cui si trova.



RISCHIO DA USI IMPROPRI DELL'ATTREZZATURA. Usi impropri dell'attrezzatura possono causare danni, malfunzionamenti o avvii improvvisi della stessa e provocare lesioni gravi.



RISCHIO DA PRESSIONE ELEVATA. La pressione elevata può provocare gravi lesioni. Scaricare totalmente la pressione prima di eseguire interventi di manutenzione. Gli spruzzi prodotti dalla pistola, da eventuali perdite nei tubi o da componenti danneggiati possono iniettare fluidi nel corpo e causare lesioni estremamente gravi.



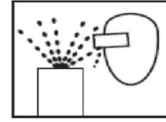
CARICHE ELETTROSTATICHE. I fluidi possono sviluppare cariche elettrostatiche che devono essere dissipate mediante una corretta messa a terra dell'attrezzatura, degli oggetti da trattare e di tutti gli altri oggetti conduttori di elettricità nell'ambiente di lavoro. Una messa a terra impropria o scintille possono dare luogo a situazioni di pericolo e causare incendi o esplosioni o scosse elettriche e altre lesioni gravi.



AVVERTENZA PROP 65. AVVERTENZA: Questo prodotto contiene sostanze chimiche note nello Stato della California come causa di cancro e malformazioni congenite o altri problemi riproduttivi.



ATTREZZATURE AUTOMATICHE. Le attrezzature automatiche possono entrare in funzione all'improvviso.



RISCHIO DI PROIEZIONE. Liquidi o gas di sfiato rilasciati sotto pressione o frammenti volanti possono causare lesioni personali.



È IMPORTANTE SAPERE SEMPRE DOVE E COME FERMARE L'ATTREZZATURA IN CASO DI EMERGENZA.



PROCEDURA DI SCARICO DELLA PRESSIONE. Seguire sempre la procedura di scarico della pressione riportata nel presente manuale di istruzioni dell'attrezzatura.



ADDESTRAMENTO DELL'OPERATORE. Il personale deve essere addestrato prima di mettere in funzione l'attrezzatura di finitura.



AVVERTENZA PER PORTATORI DI PACEMAKER. Il dispositivo emette campi magnetici che potrebbero interferire con il funzionamento di taluni pacemaker.



NON RIMUOVERE LE PROTEZIONI DELL'ATTREZZATURA. Non mettere in funzione l'attrezzatura se i dispositivi di sicurezza sono stati rimossi.



NON APPORTARE IN ALCUN CASO MODIFICHE ALL'ATTREZZATURA. Non apportare modifiche all'attrezzatura senza previo consenso scritto da parte del produttore.



PUNTI AD ALTO RISCHIO. Le parti in movimento possono schiacciare e tagliare. I punti ad alto rischio dell'attrezzatura sono in generale tutti i punti in cui vi sono parti in movimento.

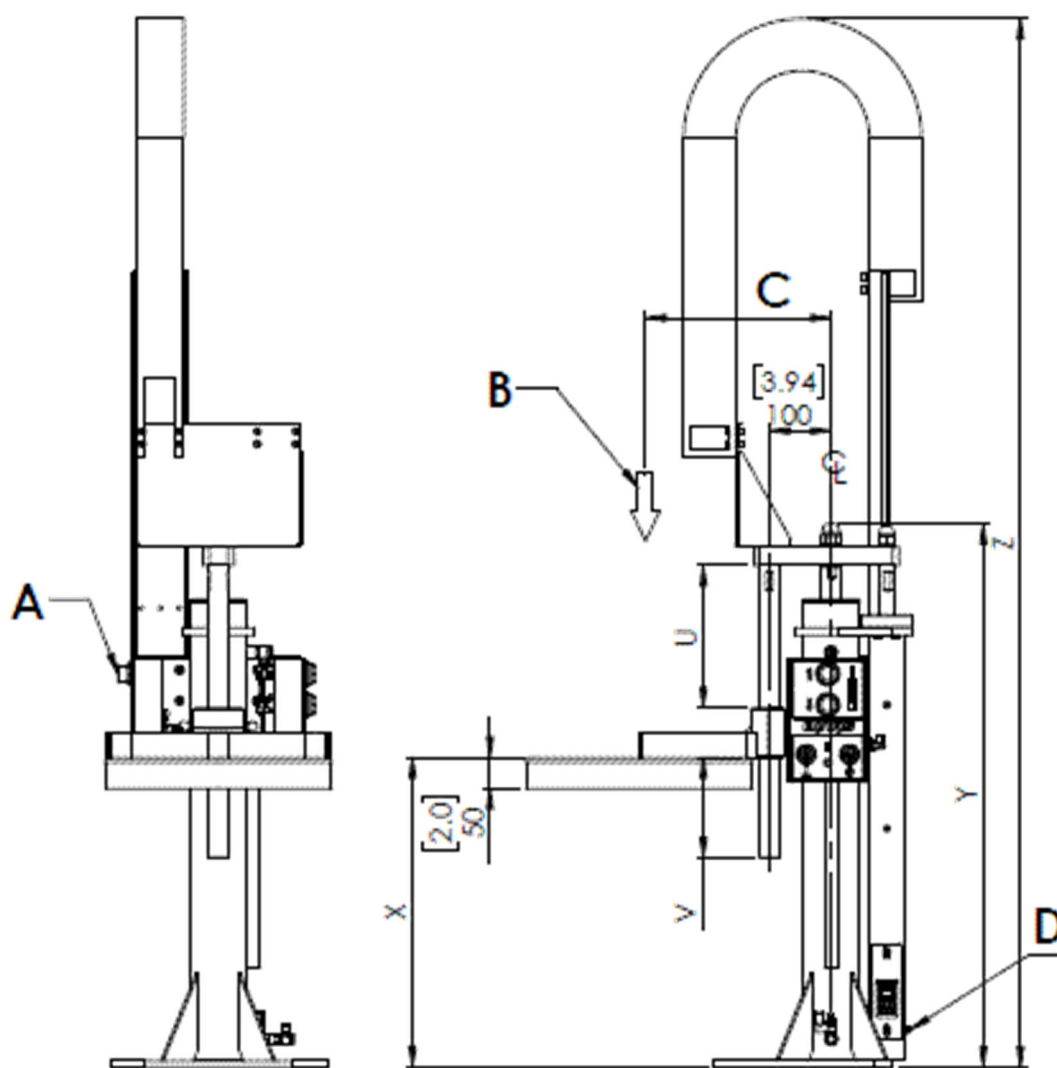
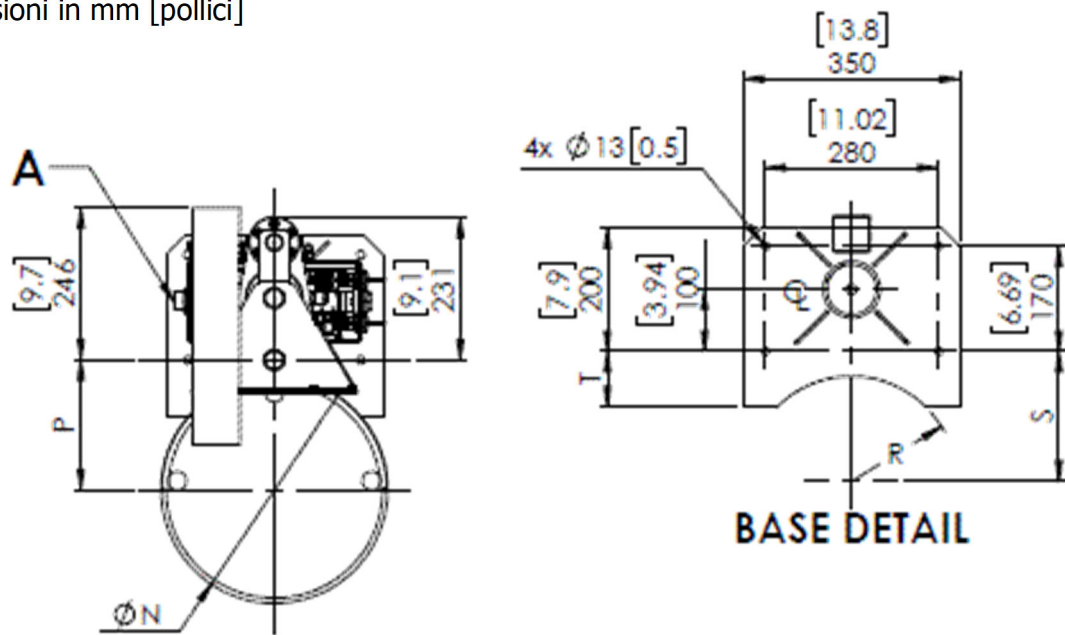
È COMPITO DEL DATORE DI LAVORO FORNIRE LE PRESENTI INFORMAZIONI ALL'OPERATORE CHE UTILIZZA L'ATTREZZATURA.

SPECIFICHE		
	Corsa	DE-05 = 500mm [19.7"] DE-10 = 955mm [37.6"]
	Pressione minima di ingresso aria:	3 bar [44 psi]
	Massima pressione di ingresso dell'aria:	7 bar [100 psi]
A	Raccordo ingresso aria:	G1/2" BSPP Femmina
B	Carico Massimo (compreso il coperchio / supporto del coperchio):	DE-05 = 50 kg [110 lb's] DE-10 = 75 kg [165 lb's]
C	Distanza di Carico Massima:	DE-05 = 300mm [11.8"] DE-10 = 375mm [14.8"]
	Diametro massimo del tamburo:	DE-05 = Ø340mm [13.4"] DE-10 = Ø640mm [25.2"]
	Velocità di esercizio massima:	0.1m/s [4"/s]
	Controlli di Sollevamento/Abbassamento:	Incluso
	Controlli agitatore:	Opzionale
	Controlli pompa:	Opzionale
	Qualità dell'aria consigliata ISO 8573.1 Classe 3.3.2 #:	Sporco: 5 µm
		Acqua: -20°C@7 bar [940 ppm]
		Olio: 0.1mg/m ³
		Non Lubrificato
	Livello di Rumore a 7 bar [100 psi]:	<70 dBA Leq
D	Resistenza collegamento a terra:	<1Ω
	Peso:	DE-05DB = 51 kg [112 lb's] DE-10DK = 80 kg [154 lb's]
		Gamma temperatura: 0 - 40 °C [32 - 104 °F]

Dimensione	DE-05		DE-10		
	mm	Pollici	mm	Pollici	
N	366	14.4	686	27.0	
P	210	8.3	363	14.3	
R	170	6.7	290	11.4	
S	210	8.3	363	14.3	
T	90	3.5	120	4.7	
U	230	9.1	165	6.5	
V	162	6.4	227	8.9	
X	500	19.7	1000	39.4	
X - SOLLEVATO	1000	39.4	1955	77.0	
Y	878	34.6	1313	51.7	Elevatore base
Y - SOLLEVATO	1378	54.3	2268	89.3	
Z	1694	66.7	2380	93.7	con portacavi
Z - SOLLEVATO	1944	76.5	2857	112.5	

INSTALLAZIONE

Dimensioni in mm [pollici]



Controlli DX illustrati

USO PREVISTO

L'elevatore pneumatico è progettato per sollevare e abbassare il coperchio di un tamburo/serbatoio su cui è montata dell'attrezzatura, come una pompa, un agitatore o un tubo di aspirazione, generalmente per l'uso nel settore della verniciatura.

Questo consente la sostituzione del tamburo/serbatoio in posizione sollevata. È inteso esclusivamente per l'uso da parte di utenti addestrati.

PRIMA DELL'USO



AVVERTENZA

Fissare saldamente la base dell'elevatore a un pavimento in calcestruzzo piano e livellato, utilizzando 4 x M12 bulloni di ancoraggio, ciascuno con un carico di trazione minimo applicato di 6,1 kN.

Per ulteriori suggerimenti di fissaggio, fare riferimento ai seguenti documenti:

BS 8539:2012 - Codice di pratica per la selezione e l'installazione di ancoraggi post-installati nel calcestruzzo e nella muratura

BS EN 206:2013 - Calcestruzzo - specifiche, prestazioni, produzione e conformità

EN 1992-4:2016 - Progettazione degli attacchi per utilizzo nel calcestruzzo

Nota di Orientamento del CEO (Comitato Europeo dell'Utensileria) - ETA (Omologazione Tecnica Europea) per ancoraggi utilizzati in edilizia

Fissare i tubi flessibili ai raccordi.

Collegare l'alimentazione dell'aria regolata e filtrata al raccordo dell'aria.

Includere una valvola di isolamento di sfogo della pressione.

Posizionarla entro 2 m [80"].

Azionare l'elevatore a bassa pressione per la prima volta e regolare la velocità operativa come indicato.

Garantire che non vengano superati carico e posizione massimi.

Garantire di poter sempre individuare il tamburo nella posizione corretta, preferibilmente con un dispositivo di fissaggio della posizione.

La posizione del coperchio del tamburo/serbatoio deve essere impostata con l'elevatore completamente abbassato.

Impostare la posizione sulla barra di montaggio di Ø32 in modo che vi sia un piccolo spazio dalla parte superiore del tamburo/serbatoio.

CONDIZIONI SPECIALI ATEX PER UN USO SICURO



AVVERTENZA

L'elevatore deve essere sempre collegato a terra.

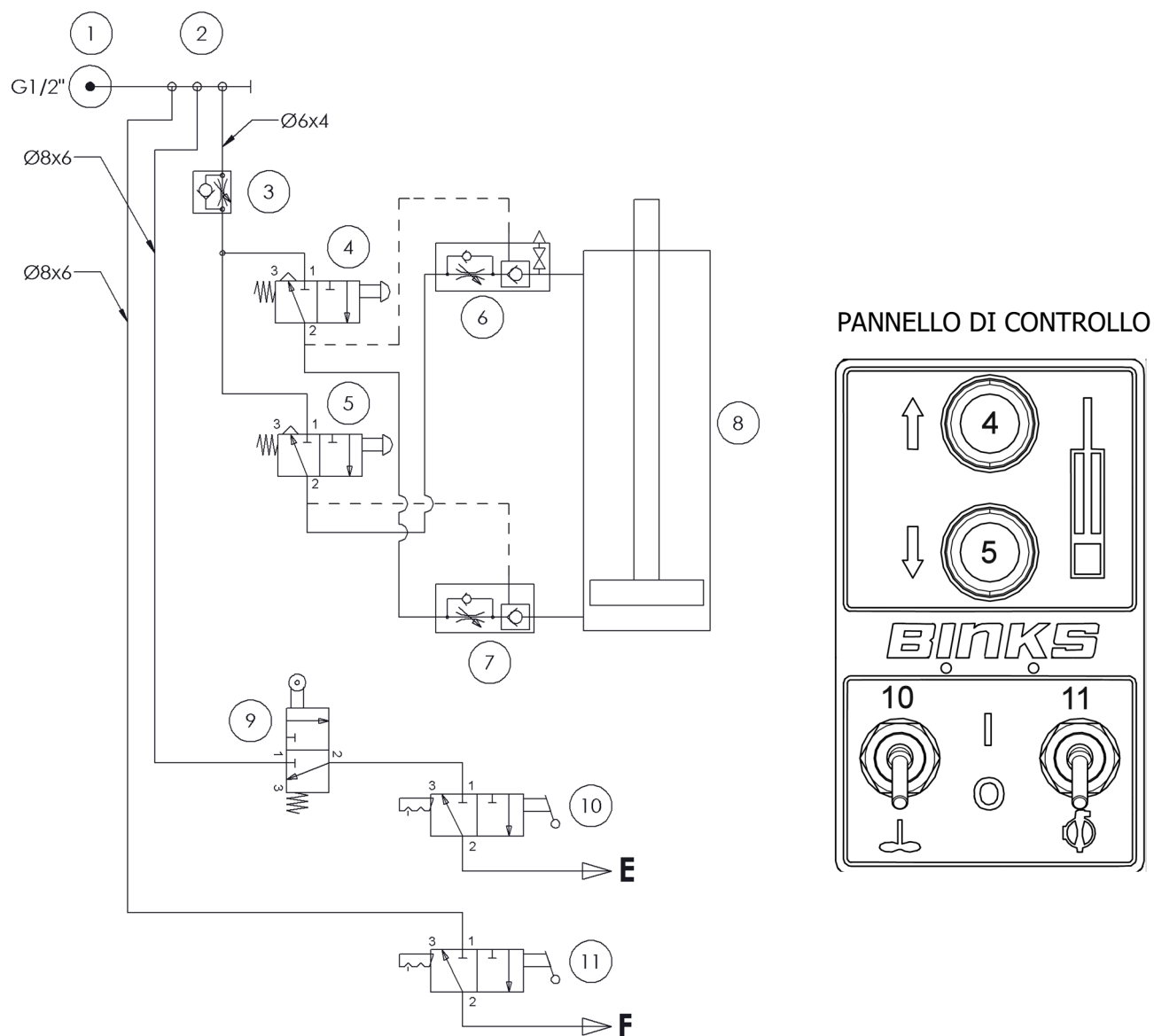
Resistenza $<1\Omega$ durante la misurazione con ohmmetro al punto di messa a terra

Collegamento a terra, Componente Binks N° DEK-22

I componenti metallici mantengono continuità di messa a terra per contatto diretto, con rondelle dentate o cavi di messa a terra.

Dopo la manutenzione, garantire la presenza di una continuità di messa a terra di $<1\text{ Ohm}$

SCHEMA PNEUMATICO



ARTICOLO	DESCRIZIONE	COMMENTI
1	Alimentazione dell'aria	
2	Collettore	
3	Controller della velocità di Sollevamento/Abbassamento	
4	Valvola del pulsante di sollevamento	
5	Valvola del pulsante di abbassamento	
6	Controller della velocità di sollevamento, valvola di ritegno e interruttore di scarico della pressione	
7	Controller della velocità di abbassamento e valvola di ritegno	
8	Cilindro a doppia azione	
9	Valvola di interblocco dell'agitatore	Se montato
10	Valvola on/off dell'agitatore	Se montato
11	Valvola on/off della pompa	Se montato
E	All'Agitatore	Se montato
F	Alla Pompa	Se montato

Velocità di sollevamento/abbassamento:

Velocità iniziale -

La velocità di partenza di sollevamento/abbassamento può essere regolata utilizzando la valvola 3 (situata sul collettore di ingresso), per aumentare o ridurre la velocità.

Vedere le raccomandazioni di velocità a pagina 4.

La velocità della corsa rimanente viene impostata utilizzando:

Corsa di sollevamento - valvola 6

Corsa di abbassamento - valvola 7.

Posizione sollevata/abbassata:

L'unità deve essere in posizione completamente abbassata quando l'attrezzatura montata su di essa è in uso.

Per sollevare l'elevatore, premere il pulsante del pannello di controllo superiore 4, la posizione può essere arrestata in qualsiasi punto.

Per abbassare l'elevatore, premere il pulsante del pannello di controllo inferiore 5, la posizione può essere arrestata in qualsiasi punto.

NOTA

La valvola 7 impedisce il movimento verso il basso, a meno che non riceva un segnale dalla valvola 5 che impedisce che l'elevatore scenda anche se i tubi flessibili vengono scollegati accidentalmente.

**ATTENZIONE**

L'elevatore non deve essere utilizzato come supporto permanente.
Assicurarsi che il personale si trovi a distanza dall'elevatore e che l'operatore abbia una visuale chiara prima dell'utilizzo.

Controllo dell'aria dell'agitatore:

Commutare la valvola 10 in posizione sollevata per attivare l'aria all'agitatore, la valvola 9 consentirà il flusso d'aria solo se l'elevatore è in posizione abbassata.

La posizione abbassata disattiva l'aria.

Controllo dell'aria della pompa:

Commutare la valvola 11 in posizione sollevata per attivare l'aria all'agitatore, la posizione abbassata disattiva l'aria.

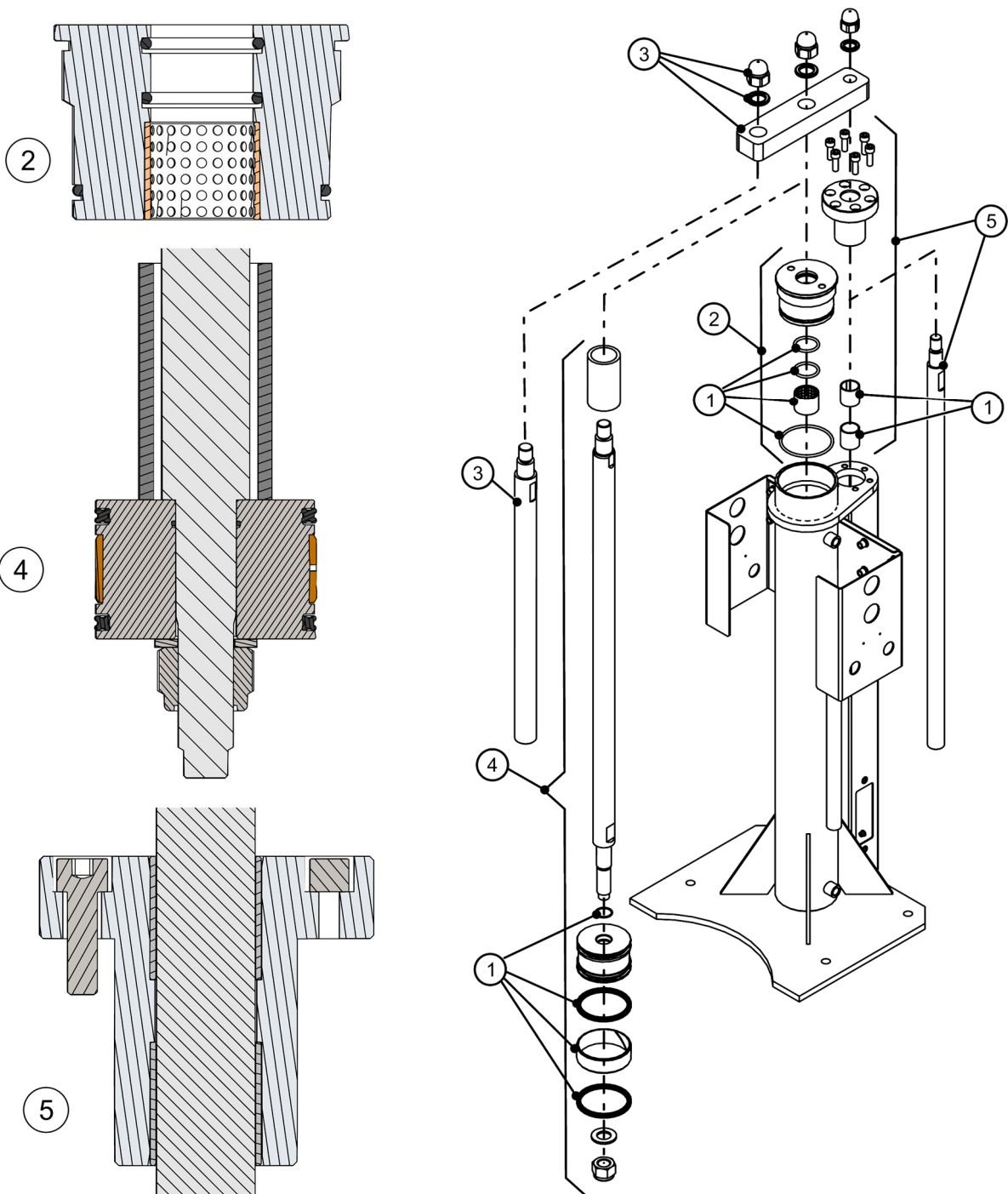
**AVVERTENZA**

Le valvole 6 e 7 bloccano la pressione dell'aria nelle sezioni superiore e inferiore del cilindro.

Prima di effettuare qualsiasi intervento di manutenzione, guidare l'elevatore a terra con il pulsante 5, quindi premere l'interruttore di scarico della pressione sulla valvola 6 fino a quando tutta l'aria non è stata eliminata dal cilindro.

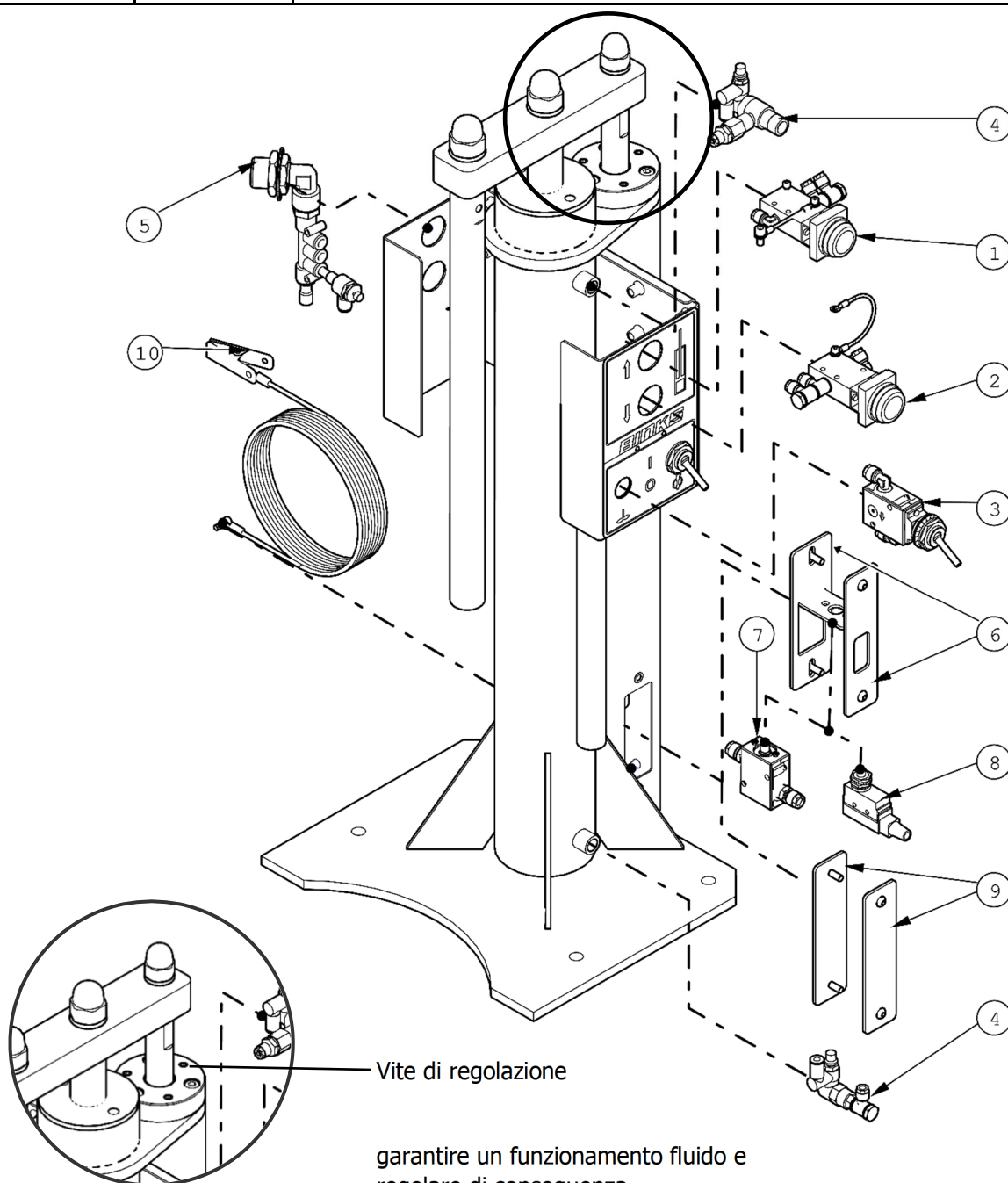
PEZZI DI RICAMBIO

ARTICOLO	N. COMP.		DESCRIZIONE
	DE-05	DE-10	
1	DEK-01	DEK-05	Kit tenute e cuscinetti
2	DEK-02	DEK-04	Tappo del cilindro - Kit completo
3	DEK-03		Kit barra di montaggio
4	DEK-10	DEK-11	Asta del pistone - Kit completo
5	DEK-14	DEK-15	Antirootazione - Kit completo





PEZZI DI RICAMBIO

ARTICOLO	N. COMP.	DESCRIZIONE
1	DEK-30	Valvola e raccordi (sollevamento/verde)
2	DEK-31	Valvola e raccordi (abbassamento/rosso)
3	DEK-32	Valvola e raccordi (agitatore o pompa)
4	DEK-33	Controller della velocità del cilindro
5	DEK-34	Collettore di ingresso e controller della velocità
6	DEK-20	Staffe di montaggio
7	DEK-36	Valvola dell'agitatore (pneumatica)
8	DEK-37	Interruttore dell'agitatore (elettrico)
9	DEK-21	Piastre di copertura
10	DEK-22	Cavo di terra

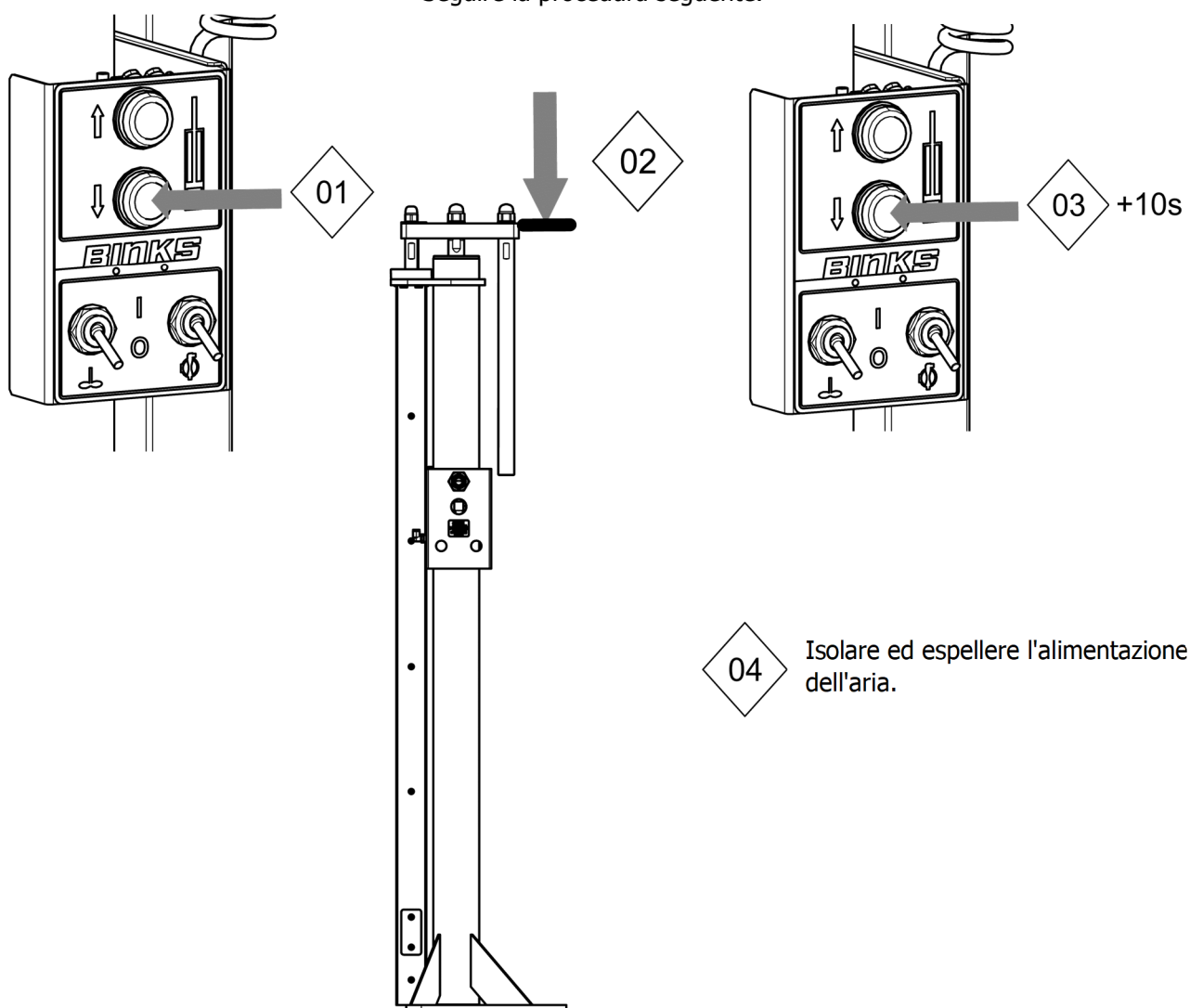


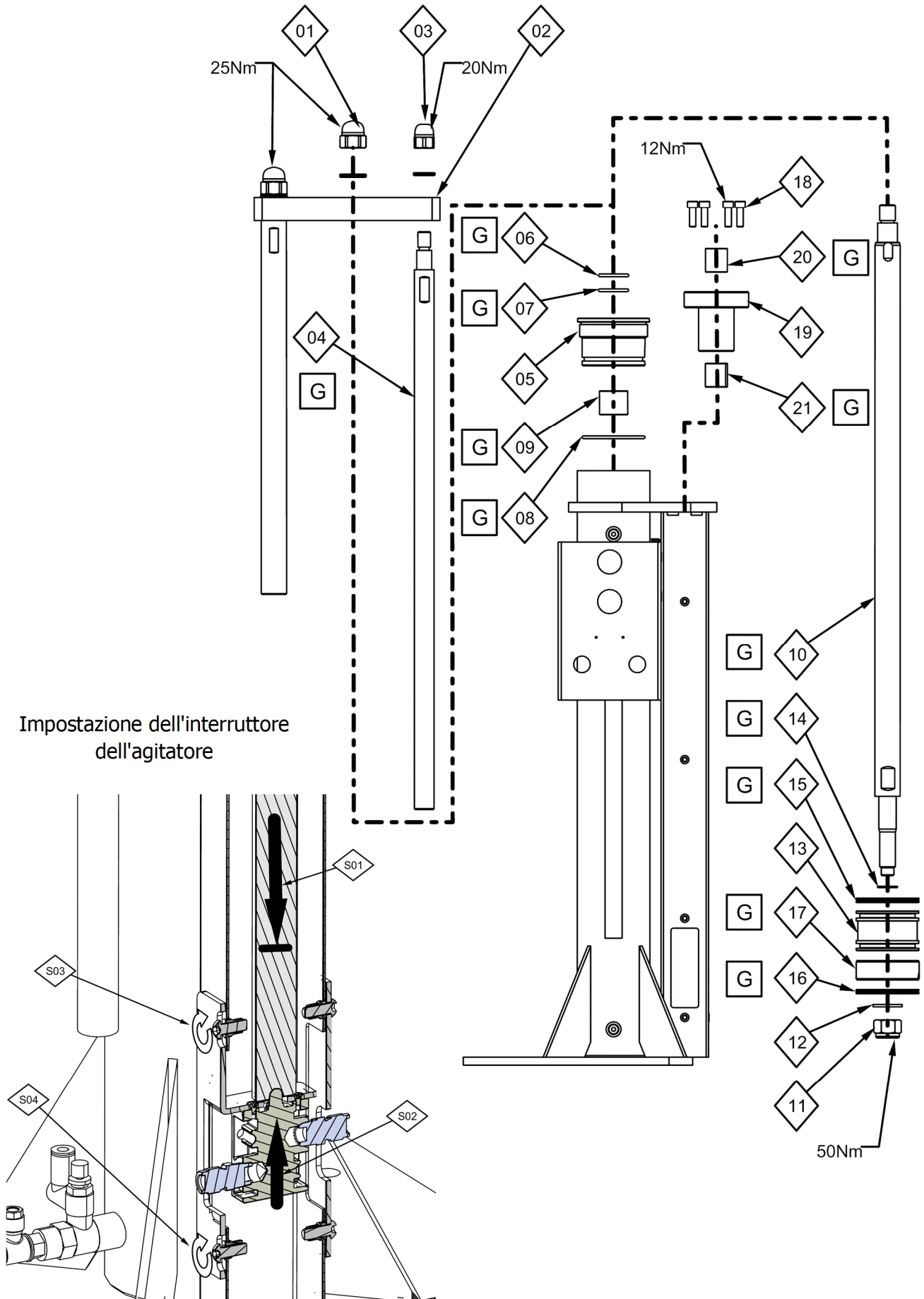
Legenda - Simboli di manutenzione

	=	Ordine di smontaggio (Invertire per l'assemblaggio)
	=	Grasso (AGMD-010)
Fig. 1	=	vedere figura
13MM	=	Misura chiave o bussola
8 Nm	=	'Coppia

Prima di effettuare qualsiasi intervento di manutenzione;
assicurarsi che l'elevatore sia in posizione abbassata e che tutta l'aria sia stata espulsa dal cilindro, prima dell'isolamento dell'alimentazione dell'aria e dello sfogo della pressione.

Seguire la procedura seguente.





PROGRAMMA DI MANUTENZIONE	
PERIODO TIPICO	OPERAZIONE CONSIGLIATA
Mensile	<ul style="list-style-type: none"> - Controllare che non vi siano fuoriuscite d'aria - controllare che tutti i componenti siano fissati saldamente - garantire un funzionamento fluido e regolare di conseguenza.
6 Mesi	<ul style="list-style-type: none"> - Lubrificare l'asta del pistone - Lubrificare l'asta antirotazione - Controllare eventuali rumori meccanici eccessivi
12 Mesi	<ul style="list-style-type: none"> - Ispezionare cuscinetti e tenute e sostituirli come opportuno - Lubrificare tutti i cuscinetti e le tenute - Verificare che i dispositivi di fissaggio delle barre di montaggio siano serrati - Verificare le aste per escludere rigature

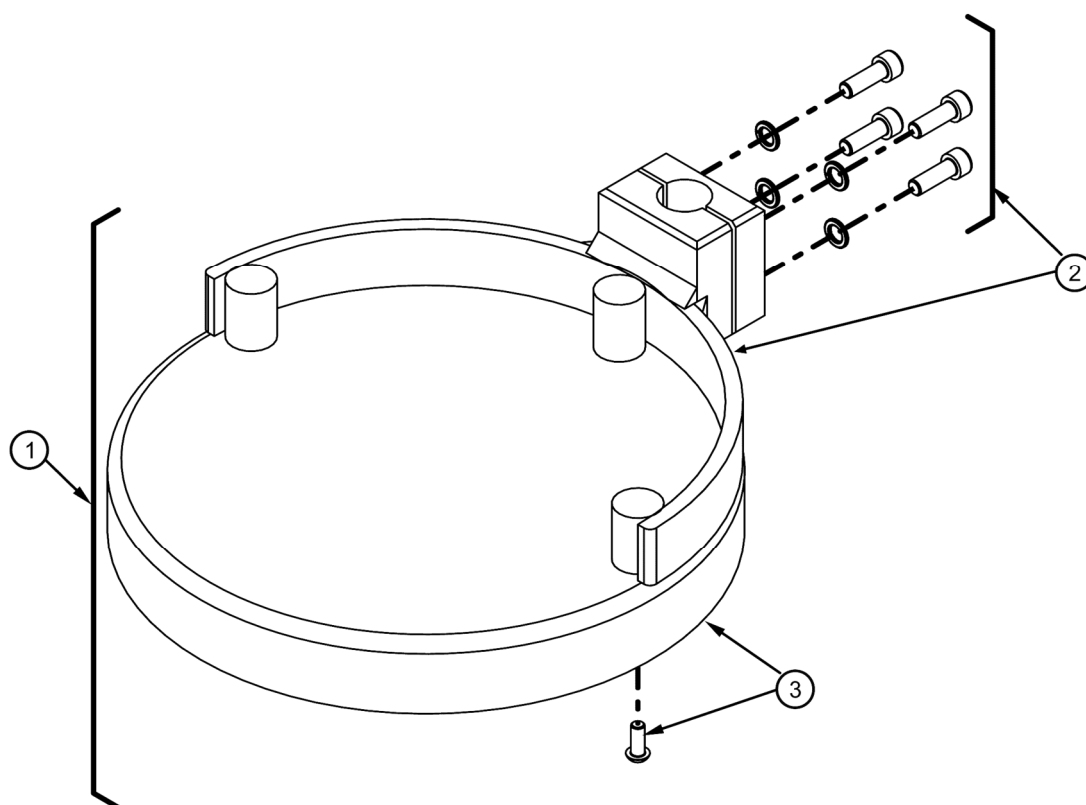
INDIVIDUAZIONE GUASTI		
SINTOMO	POSSIBILE CAUSA	RIMEDIO
Velocità della corsa di sollevamento incorretta/irregolare	<ul style="list-style-type: none"> a) Controller della velocità del collettore di ingresso impostato in modo non corretto b) Controller della velocità del cilindro superiore impostato in modo non corretto 	<ul style="list-style-type: none"> a) Regolare per impostare la velocità iniziale b) Regolare per impostare la corsa rimanente
Velocità della corsa di abbassamento incorretta/irregolare	<ul style="list-style-type: none"> a) Controller della velocità del collettore di ingresso impostato in modo non corretto b) Controller della velocità del cilindro inferiore impostato in modo non corretto 	<ul style="list-style-type: none"> a) Regolare per impostare la velocità iniziale b) Regolare per impostare la corsa rimanente
Movimento eccessivo dell'elevatore/componenti	<ul style="list-style-type: none"> a) Dispositivi di fissaggio allentati b) Cuscinetti e/o tenute usurati 	<ul style="list-style-type: none"> a) Serrare tutti i dispositivi di fissaggio b) Sostituire i componenti usurati

MATERIALI DELLA STRUTTURA

Tubo Di Aspirazione	300 Serie - Acciaio Inox
Coperchi	
Albero agitatore/ventola	
Piastre dei coperchi	
Blocco dei coperchi	
Dispositivi di fissaggio dei coperchi	
Tappo del foro del coperchio	LDPE
Telaio e Staffe	Acciaio Rivestito a Polvere Acciaio - Placcato

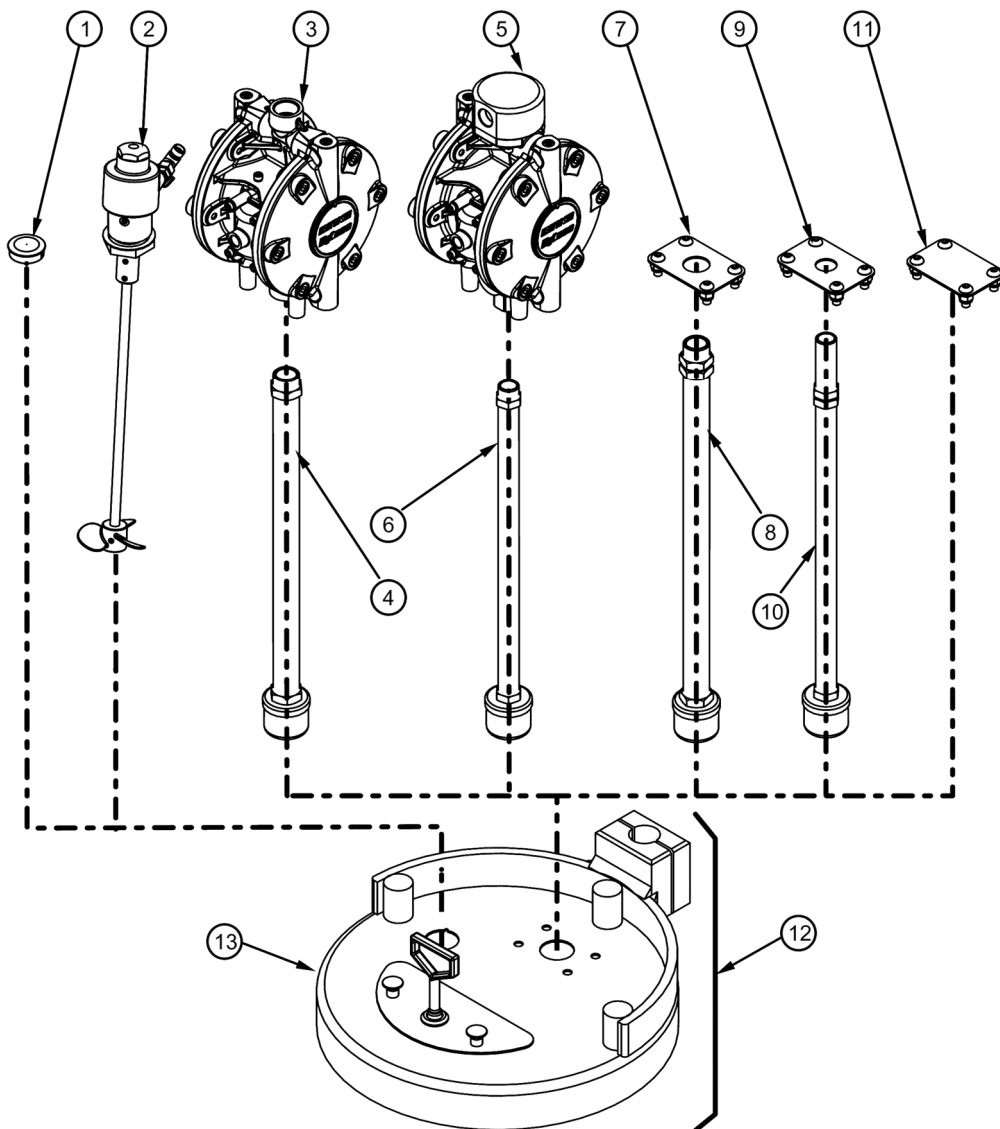
ACCESSORI DEL COPERCHIO - DE-05 (25/30 l [5 gal])

ARTICOLO	N. COMP.	DESCRIZIONE	PESO
1	DEK-50	Coperchio e Supporto	7.2 kg [16 lbs]
2	DEK-51	Supporto del Coperchio	4.6 kg [10 lbs]
3	DEK-52	Coperchio	2.5 kg [5.5 lbs]



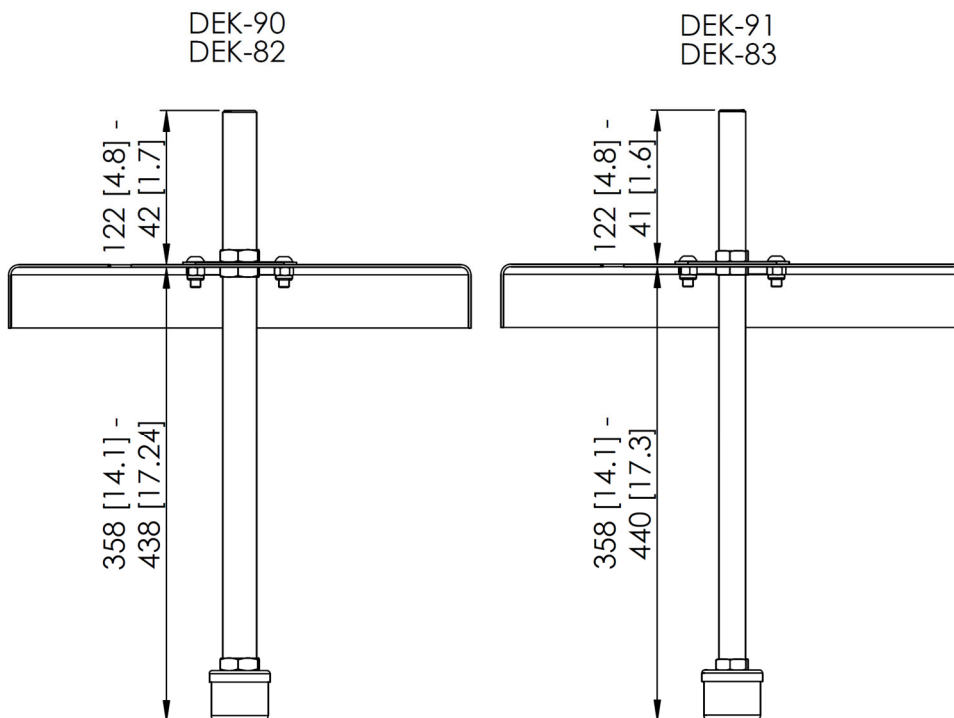
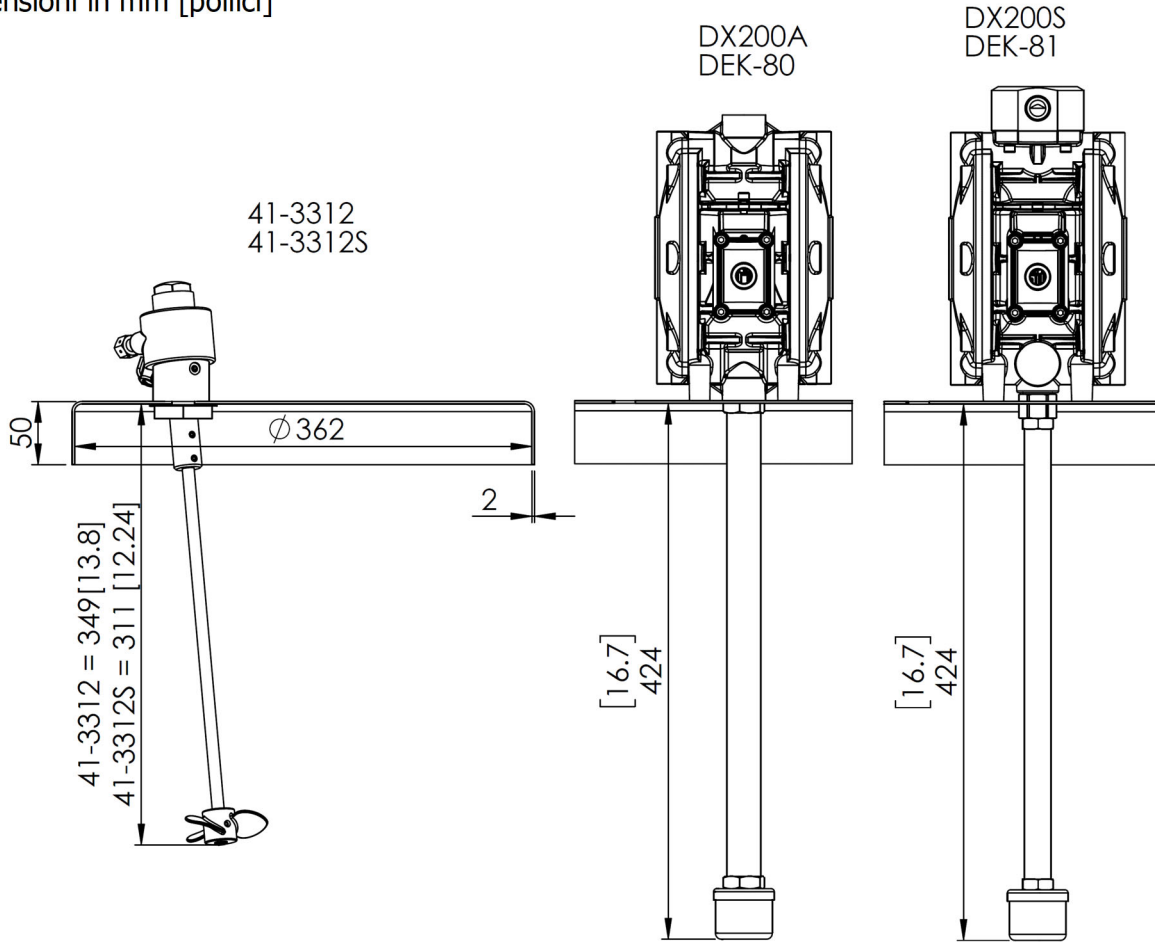
ACCESSORI DEL COPERCHIO - DE-05 (25/30 l [5 gal])

ARTICOLO	N. COMP.	DESCRIZIONE	PESO
1	0115-010337	Tappo del Foro	0.01 kg [0.02 lbs]
2	41-3312X	Agitatore Pneumatico	1.82 kg [4 lbs]
3	DX200A	Pompa a Membrana - Alluminio	-
4	DEK-80	3/4" Tubo Di Aspirazione	0.9 kg [2 lbs]
5	DX200S	Pompa a Membrana - Acciaio Inox	-
6	DEK-81	1/2" Tubo Di Aspirazione	0.6 kg [1.3 lbs]
7	DEK-90	3/4" Piastra dell'Adattatore	0.15 kg [0.33 lbs]
8	DEK-82	3/4" Tubo Di Aspirazione	0.95 kg [2.1 lbs]
9	DEK-91	1/2" Piastra dell'Adattatore	0.15 kg [0.33 lbs]
10	DEK-83	1/2" Tubo Di Aspirazione	0.67 kg [1.5 lbs]
11	DEK-92	Piastra di Otturazione	0.16 kg [0.35 lbs]
12	DEK-55	Coperchio e Supporto	7.4 kg [16.3 lbs]
13	DEK-56	Coperchio	2.76 kg [6.1 lbs]



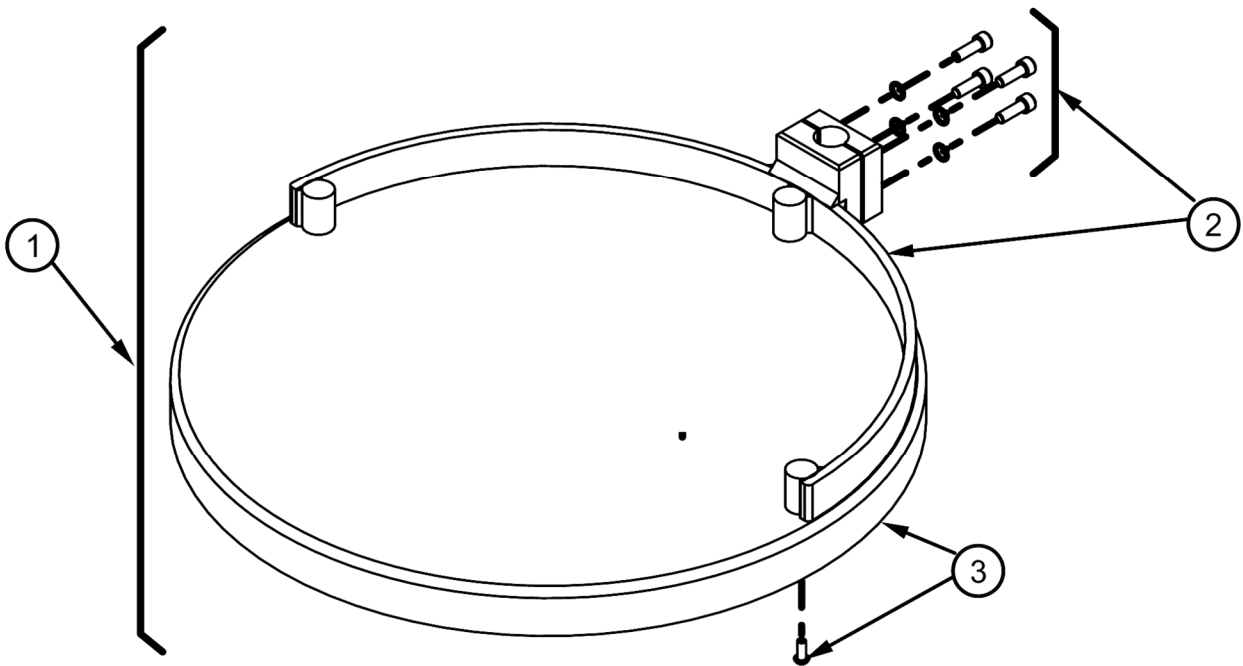
ACCESSORI DEL COPERCHIO - DE-05 (25/30 l [5 gal])

Dimensioni in mm [pollici]



ACCESSORI DEL COPERCHIO - DE-10 (205/210 l [55 gal])

ARTICOLO	N. COMP.	DESCRIZIONE	PESO
1	DEK-65	Coperchio e Supporto	13.7 kg [30.1 lbs]
2	DEK-66	Supporto del Coperchio	6.3 kg [13.9 lbs]
3	DEK-67	Coperchio	7.5 kg [16.5 lbs]



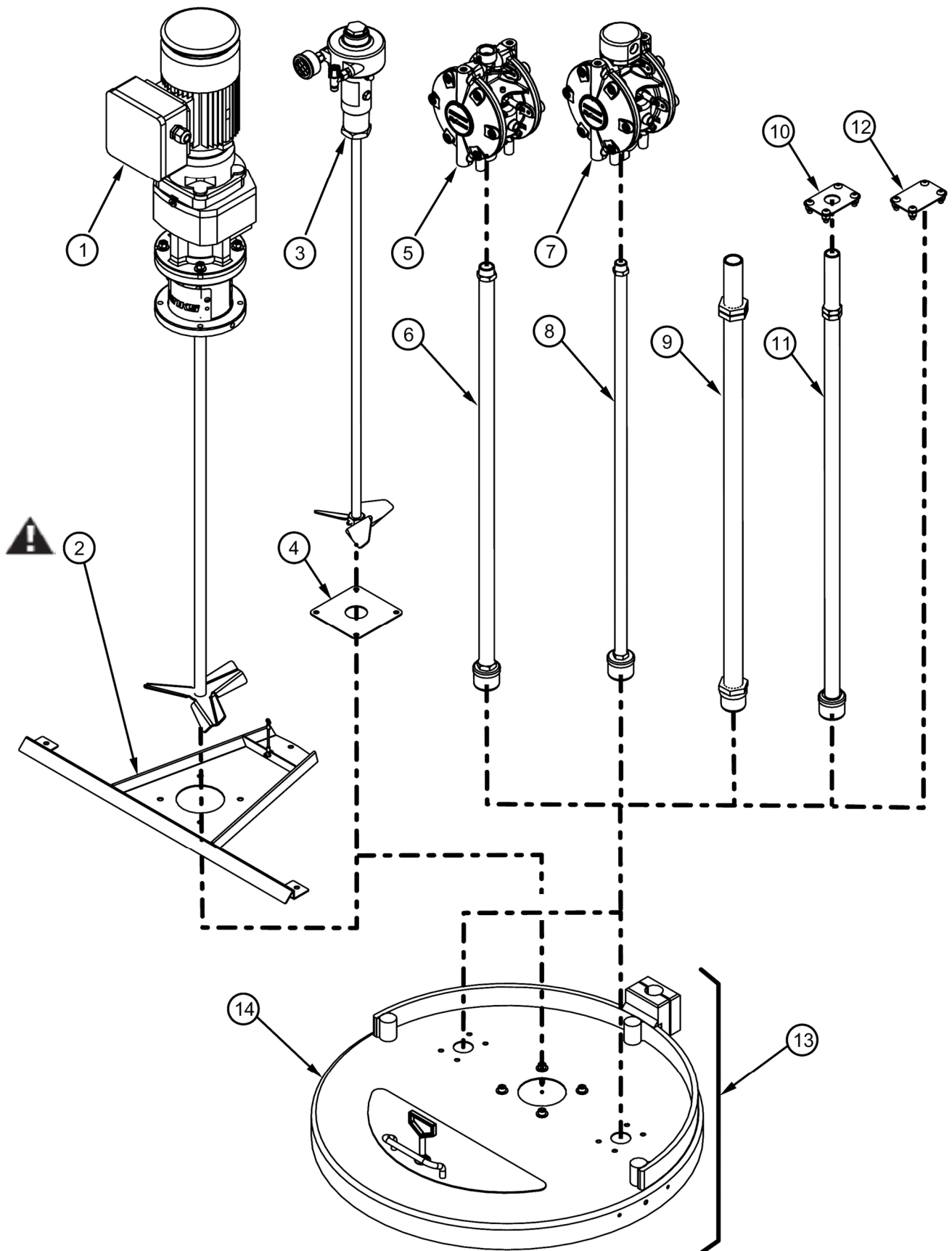
ACCESSORI DEL COPERCHIO - DE-10 (205/210 l [55 gal])

ARTICOLO	N. COMP.	DESCRIZIONE	PESO
1	10XXXX	Agitatore Elettrico/Pneumatico	-
2	DEK-93	Supporto dell'Agitatore	1.71 kg [3.8 lbs]
3	QS-57X	Agitatore Pneumatico	5.6 kg [12.3 lbs]
4	DEK-94	Piastra di Montaggio	0.2 kg [0.44 lbs]
5	DX200A	Pompa a Membrana - Alluminio	-
6	DEK-84	3/4" Tubo Di Aspirazione	1.64 kg [3.6 lbs]
7	DX200S	Pompa a Membrana - Acciaio Inox	-
8	DEK-85	1/2" Tubo Di Aspirazione	1.1 kg [2.4 lbs]
9	DEK-87	1" Tubo Di Aspirazione	2.8 kg [6.2 lbs]
10	DEK-90	3/4" Piastra dell'Adattatore	0.15 kg [0.33 lbs]
11	DEK-86	3/4" Tubo Di Aspirazione	1.8 kg [4 lbs]
12	DEK-92	Piastra di Otturazione	0.16 kg [0.35 lbs]
13	DEK-68	Coperchio e Supporto	13.9 kg [31 lbs]
14	DEK-69	Coperchio	7.7 kg [17 lbs]

**ATTENZIONE**

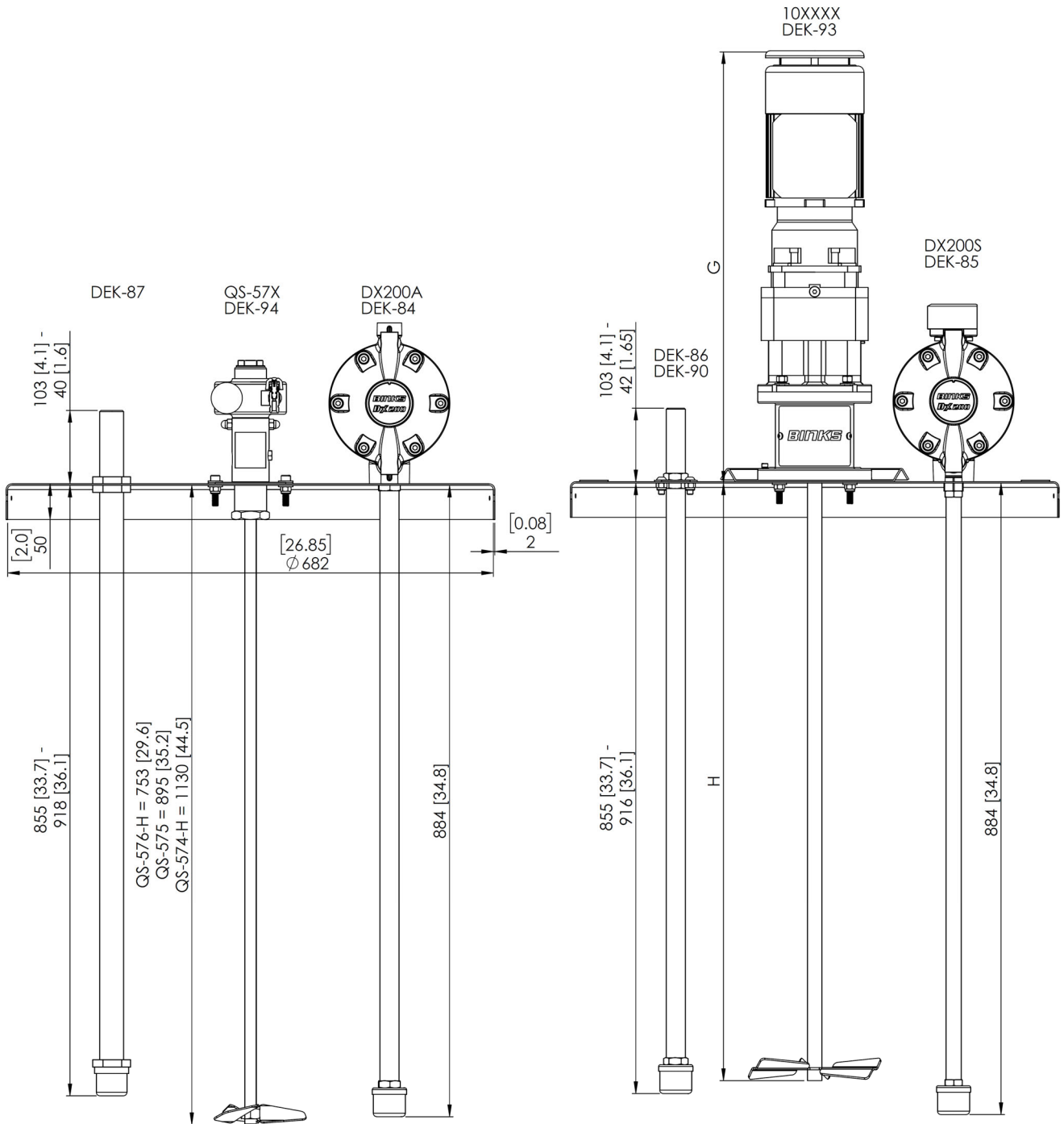
DEK-93 - deve essere messo a terra con una resistenza di <1 Ohm

ACCESSORI DEL COPERCHIO - DE-10 (205/210 l [55 gal])



ACCESSORI DEL COPERCHIO - DE-10 (205/210 l [55 gal])

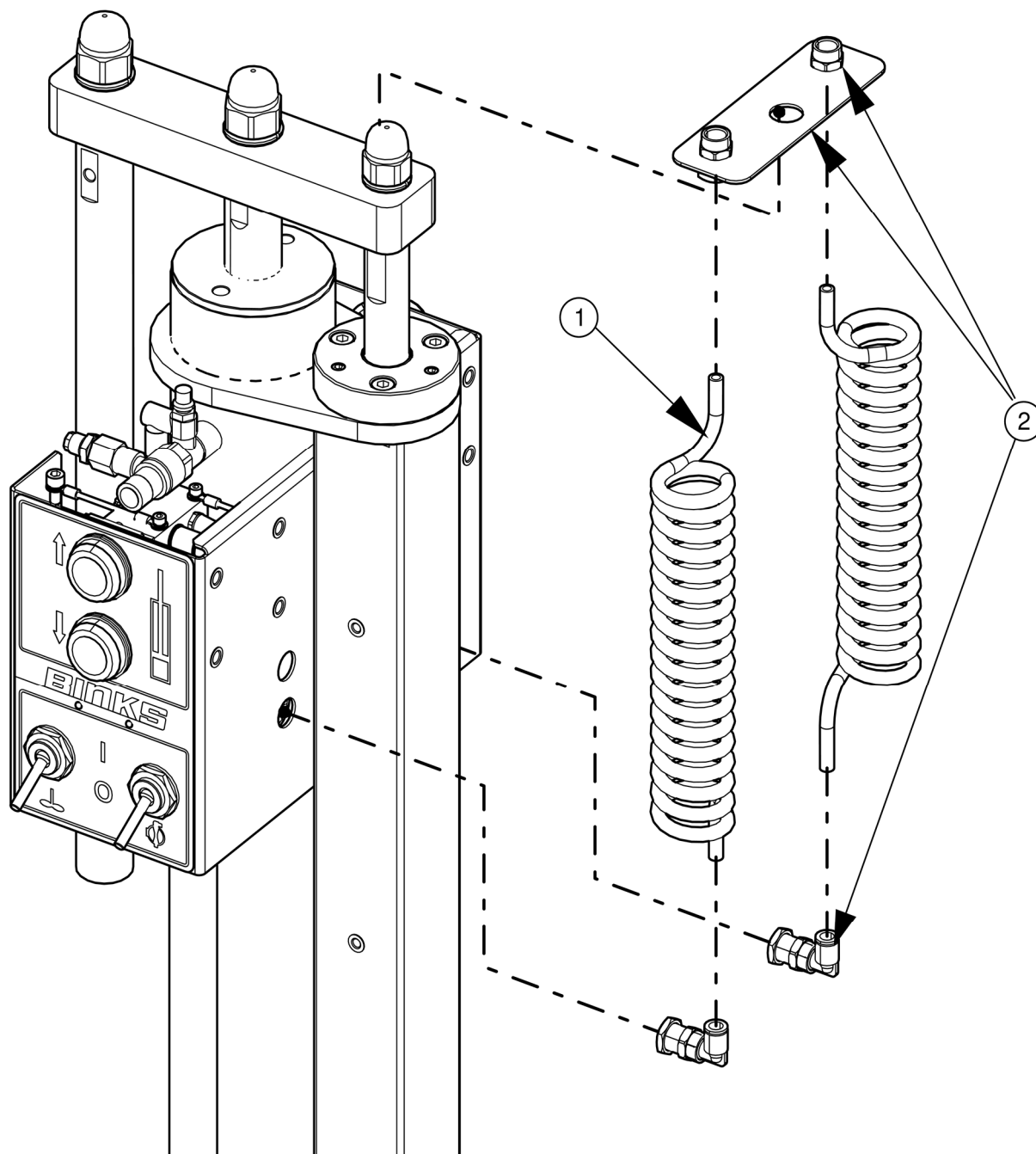
Dimensioni in mm [pollici]



Dimensione	
G	Consultare il manuale dell'agitatore per le combinazioni e dimensioni.
H	

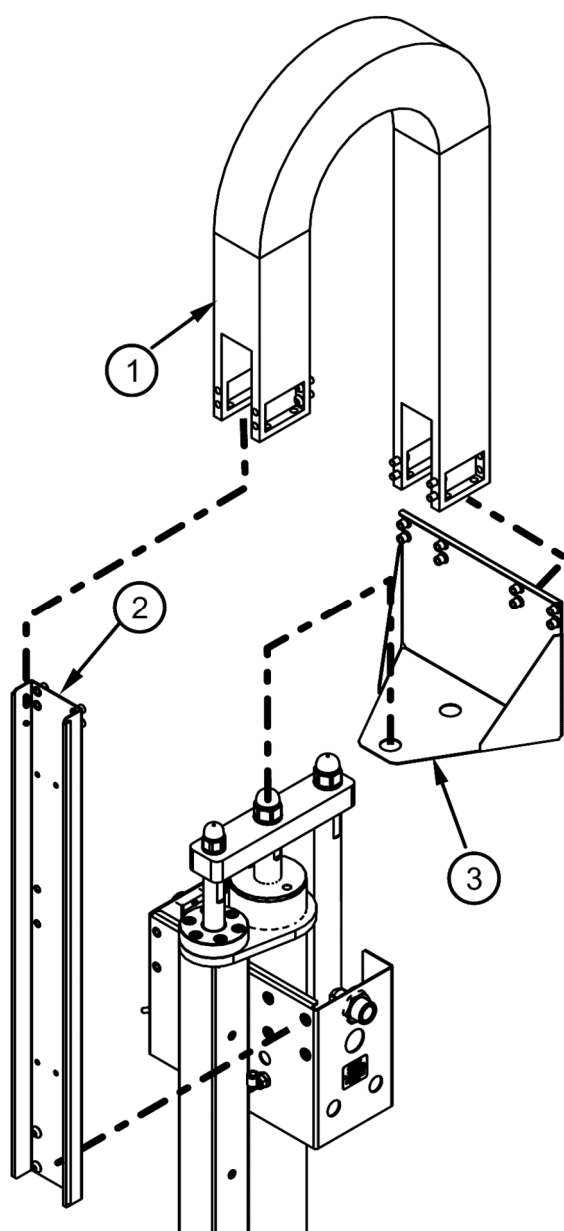
ACCESSORI

ARTICOLO	N. COMP.	DESCRIZIONE	PESO
1	DEK-40	Ø8 x 5(DE-05) Tubo Flessibile Avvolto	0.09 kg [0.2 lbs]
	DEK-41	Ø8 x 5(DE-10) Tubo Flessibile Avvolto	0.09 kg [0.2 lbs]
2	DEK-44	Staffa e Raccordi (Singolo)	0.3 kg [0.7 lbs]
	DEK-45	Staffa e Raccordi (Doppio)	0.4 kg [0.9 lbs]



ACCESSORI

ARTICOLO	N. COMP.	DESCRIZIONE	PESO
1	DEK-46	DE-5 Portacavi	2.9 kg [6.4 lbs]
	DEK-47	DE-10 Portacavi	3.6 kg [8 lbs]
2	DEK-48	DE-05 Vassoio di Montaggio	1.9 kg [4.2 lbs]
	DEK-49	DE-10 Vassoio di Montaggio	2.4 kg [5.3 lbs]
3	DEK-39	Staffa di Montaggio	1.3 kg [2.9 lbs]



Portacavi, dimensioni interne mm [pollici]

Larghezza	50 [2]
Altezza	62 [2.44]
Raggio di curvatura	119 [4.7]

REV	DESCRIZIONE	DATA	N. MODIFICA
R1.0	INTRODOTTA	04/04/2018	M14901
R1.1	PER NUMERO DI SERIE >81286	24/04/2019	M15249
R1.2	ACCESSORIES TABLE AMENDED PAGE 22	23/10/2019	M15371
R1.3	PAGE 10 IMAGE ADDED OF ADJUSTING SCREW LOCATIONS	14/10/2020	M15659

CONDIZIONI DI GARANZIA

Questo prodotto è coperto dalla garanzia limitata di Carlisle Fluid Technologies per materiali e lavorazione. L'utilizzo di eventuali componenti o accessori da fonti diverse da Carlisle Fluid Technologies determinerà l'annullamento di ogni garanzia. Il mancato rispetto di qualsiasi linea guida fornita sulla manutenzione può comportare l'annullamento di ogni garanzia.

Per informazioni specifiche sulla garanzia, contattare Carlisle Fluid Technologies.

Carlisle Fluid Technologies è un leader globale nelle tecnologie di finitura innovative. Carlisle Fluid Technologies si riserva il diritto di apportare modifiche ai dati tecnici delle apparecchiature senza alcun preavviso.

BGK™, Binks®, DeVilbiss®, Hosco®, MS®, e Ransburg® sono marchi registrati di Carlisle Fluid Technologies, Inc.

© 2020 Carlisle Fluid Technologies, Inc.

Tutti i diritti riservati.

Per richiedere assistenza tecnica o per trovare un distributore autorizzato, contattare una delle sedi internazionali per le vendite e il servizio clienti elencate di seguito.

Regione	Industriale/Automobilistico	Rifinitura Automobilistica
Americhe	Numero verde: +1-888-992-4657 Fax verde: +1-888-246-5732	Numero verde: +1-800-445-3988 Fax verde: +1-800-445-6643
Europa, Africa, Medio Oriente, India	Tel: +44 (0)1202 571 111 Fax: +44 (0)1202 573 488	
Cina	Tel: +86 21-3373 0108 Fax: +86 21-3373 0308	
Giappone	Tel: +81 (0)45 785 6421 Fax: +81 (0)45 785 6517	
Australia	Tel: +61 (0)2 8525 7555 Fax: +61 (0)2 8525 7575	

Per avere le informazioni più aggiornate sui nostri prodotti, visitare il sito www.carlisleft.com



SOLUTIONS FOR YOUR WORLD