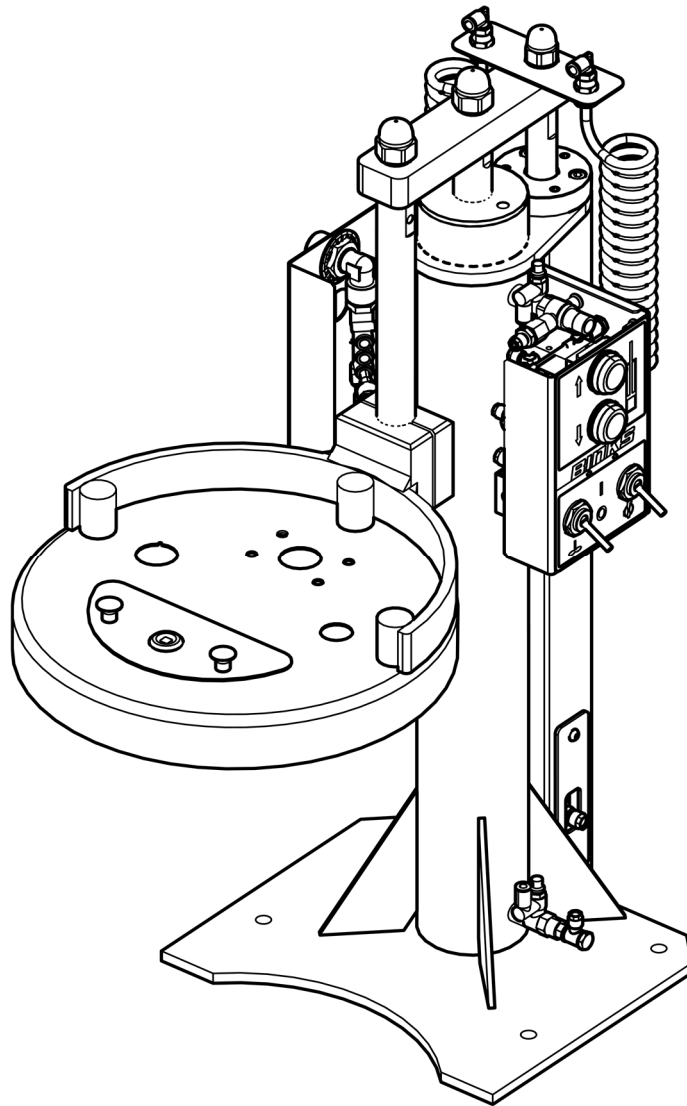


BINKS®

DE-05, DE-10 Pneumaattinen Tynnyrin Nostolaite



TÄRKEÄÄ! EI SAA HÄVITTÄÄ

Asiakkaan on huolehdittava siitä, että käyttäjät ja huoltohenkilökunta ovat tutustuneet tähän oppaaseen.

Lisäkopioita tästä oppaasta saa paikalliselta Carlisle Fluid Technologies-edustajalta.

LUE KAIKKI OHJEET ENNEN TÄMÄN -TUOTTEEN KÄYTTÖÄ.

Tuotteen Kuvaus / Vakuutuksen Kohde:	Pneumaattinen Nostin 104112, 104153, 104154, 104155, DE-05, DE-10, DE-12, DE-15.	FI
Tässä Tuotteessa käytettäväksi tarkoitetut aineet:	Liutin- ja vesipohjaiset aineet	
Soveltuu käyttöön vaarallisella alueella:	Vyöhykkeet 1 / Vyöhykkeet 2	
Suojaustaso:	II 2 G X T4	
Ilmoitetun laitoksen tiedot ja rooli:	Element Materials Technology (0891) Teknisen tiedoston sijainti	
Tämä vaatimustenmukaisuus-/liittämismvakuutus myönnetään valmistajan yksinomaisella vastuulla:	Carlisle Fluid Technologies UK Ltd, Ringwood Road, Bournemouth, BH11 9LH. UK	

EU:n Vaatimustenmukaisuusvakuutus



Tämä vaatimustenmukaisuus-/liittämismvakuutus myönnetään valmistajan yksinomaisella vastuulla:

Konedirektiivi 2006/42/EY

ATEX-Direktiivi 2014/34/EU

sillä se täyttää seuraavien lakisääteisten asiakirjojen ja yhdenmukaistettujen standardien määräykset:

EN ISO 12100:2010 Koneturvallisuus. Yleiset Suunnitteluperiaatteet

EN ISO 4414:2010 Pneumaattinen Tehonsiirto. Järjestelmiä sekä niiden komponentteja koskevat yleiset periaatteet ja turvallisuusvaatimukset

EN 1127-1:2011 Räjähdyksivaaralliset tilat. Räjähdyksen esto ja suojaus - Peruskäsitteet ja menetelmät

EN 13463-1:2009 Räjähdyksivaarallisten tilojen muut kuin sähkölaitteet - Perusmenetelmä ja vaatimukset

EN 13463-5:2011 Räjähdyksivaarallisten tilojen muut kuin sähkölaitteet - Suojaus rakenteellisella turvallisuudella "c"

Mikäli kaikkia tuoteoppaisissa määritettyjä turvallisen käytön/asennuksen ehtoja on noudatettu ja mikäli tuote on asennettu mahdollisesti sovellettavien paikallisten normien mukaisesti.



Allkirjoitettu Carlisle Fluid Technologies UK Ltd:n puolesta:

D Smith

Myyntijohtaja (EMEA)

6/12/17

Bournemouth, BH11 9LH, UK

 VAROITUS	 VAROITUS	HUOMAUTUS
Vaaralliset tai virheelliset käyttötavat voivat aiheuttaa vakavan henkilövamman, kuoleman tai merkittäviä omaisuusvahinkoja.	Vaaralliset tai virheelliset käyttötavat voivat aiheuttaa lievän henkilövamman tai tuote-/omaisuusvahinkoja.	Tärkeitä asennukseen, käyttöön ja huoltoon liittyviä tietoja.

 **VAROITUS**

Lue kaikki seuraavat varoitukset ennen tämän laitteen käyttöä.



LUE KÄYTTÖOHJE. Lue kaikki käyttöohjeen turva-, käyttö- ja huoltotiedot ennen viimeistelylaitteen käyttöä ja varmista, että ymmärrät ne.



KÄYTÄ SUOJALASEJA. Jos käyttäjä ei pidä sivusuojuksilla varustettuja suojalaseja, seurauksena saattaa olla vakavia silmävammoja tai sokeus.



KATKAISE VIRRANSYÖTTÖ, POISTA PAINIE, IRROTA JA ERISTÄ KAIKKI VIRTALÄHTEET HUOLLON AJAKSI. Jos virransyöttöä ei katkaista, johtoja irroteta ja kaikkia virtalähteitä eristetä ennen huoltoa, seurauksena saattaa olla vakava henkilövamma tai kuolema.



MELUTASOT. Pumppaus- ja ruiskutuslaitteiden A-painotteinen melutaso saattaa ylittää 85 dB:(A) joitakin laiteasetuksia käytettäessä. Tietoja tarkoista melutasoista annetaan pyydettyä. Laitteiden käytön aikana suositellaan käytettäväksi kuulonsuojaimia.



TARKISTA LAITTEET PÄIVITTÄIN. Tarkista laitteet päivittäin kuluneiden tai viallisten osien varalta. Älä käytä laitetta, jos et ole varma, että se on hyvässä toimintakunnossa.



VIHHEELISEN KÄYTÖN AIHEUTTAMAT VAARAT. Laitteen virheellinen käyttö saattaa johtaa laitteen murtumiseen, toimintahäiriöön tai äkilliseen käynnistymiseen, joista voi seurata vakavia henkilövammoja.



KORKEAPAINEN KÄYTTÖÖN LIITTYVÄT RISKIT. Korkeapaine voi aiheuttaa vakavia vammoja. Poista paine kokonaan ennen huoltoa. Ruiskusta, letkujen vuotokohdista tai murtuneista komponenteista tuleva neste saattaa läpäistä ihon ja aiheuttaa erittäin vakavia vammoja.



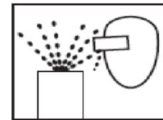
STAATTINEN VARAUS. Neste voi aiheuttaa staattista varausta, joka on purettava maadoittamalla asianmukaisesti laitteet, ruiskutettavat esineet ja muut ruiskutusalueella olevat sähköä johtavat esineet. Puutteellinen maadoitus tai kipinät voivat luoda vaaralliset olosuhteet ja aiheuttaa tulipalon, räjähdyksen tai sähköiskun ja vakavia henkilövammoja.



PROP 65 -VAROITUS. VAROITUS: Tämä tuote sisältää kemikaaleja, jotka Kalifornian osavaltion tietojen mukaan aiheuttavat syöpää, synnynnäisiä epämuodostumia tai muuta lisääntymiseen liittyvää haittaa.



AUTOMAATTILAITTEET. Automaattilaitteet saattavat käynnistyä itsestään yllättävästi.



SINKOUTUMISVAARA. Paineenalaisten nesteiden ja kaasujen voimakas purkautuminen tai sinkoutuvat roskat voivat aiheuttaa henkilövammoja.



OTA SELVÄÄ, MISTÄ JA MITEN LAITE PYSÄYTETÄÄN HÄTÄTILANTEESSA.



PAINEEN ALENNUS. Noudata aina laitteen käyttöohjeessa kuvattuja paineenalennusohjeita.



KÄYTTÄJIEN KOULUTUS. Kaikkien tämän viimeistelylaitteen käyttäjien on saatava asianmukaista koulutusta ennen laitteen käyttöä.



VAROITUS TAHDISTIMEN KÄYTTÄJILLE. Alueella on magneettikenttä, joka saattaa aiheuttaa toimintahäiriöitä tietyille sydämentahdistimille.



PIDÄ LAITESUOJUKSET PAIKOILLAAN. Älä käytä laitetta, jos siitä on poistettu turvasuojukset ja -laitteet.



ÄLÄ MUUNNA LAITETTA. Laitetta ei koskaan saa muuntaa ilman valmistajan kirjallista hyväksyntää.



PURISTUMISKOHTAAN LIITTYVÄ VAARA. Liikkuvat osat voivat aiheuttaa puristumis- ja leikkausvaaran. Mahdollisia puristumiskohtia ovat kaikki alueet, joissa on liikkuvia osia.

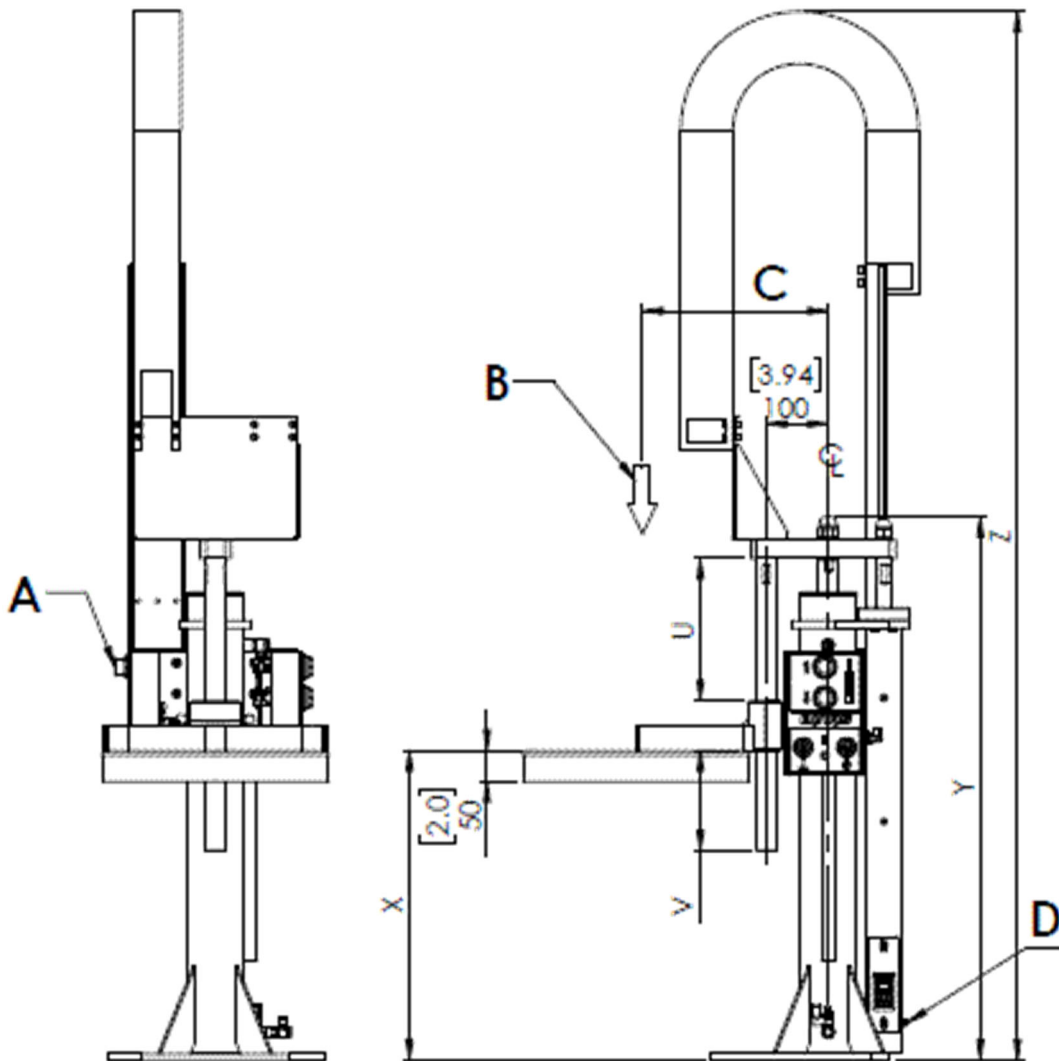
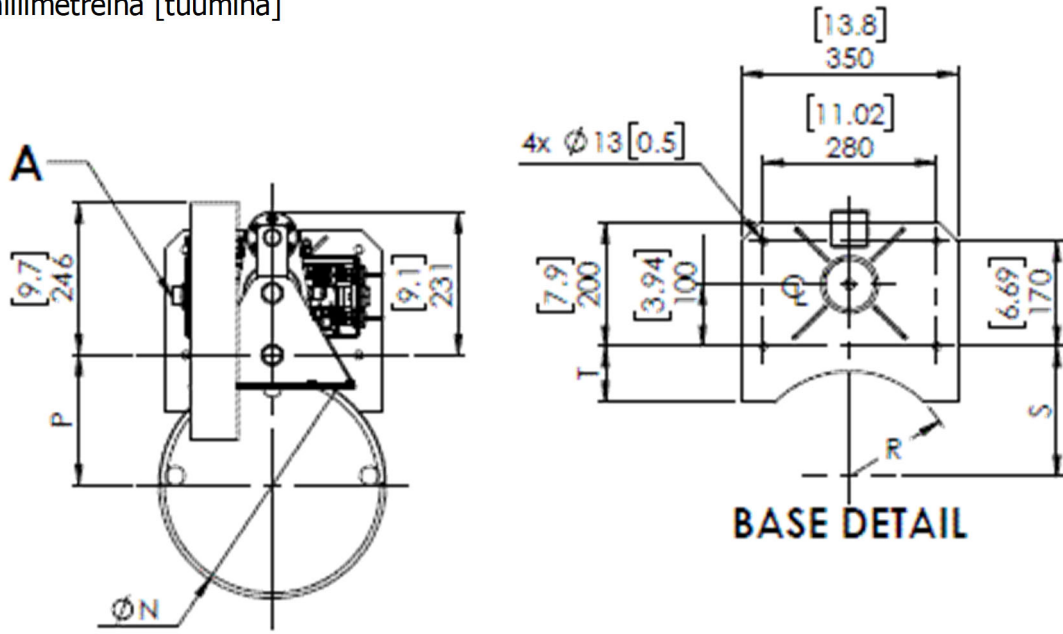
TYÖNANTAJAN VASTUULLA ON VARMISTAA, ETTÄ NÄMÄ TIEDOT OVAT LAITTEEN KAIKKIEN KÄYTTÄJIEN KÄYTETTÄVISSÄ.

TEKNISET TIEDOT	
	Isku DE-05 = 500mm [19.7"] DE-10 = 955mm [37.6"]
	Ilman tulopaine vähintään: 3 bar [44 psi]
	Ilman tulopaine enintään: 7 bar [100 psi]
A	Ilman tuloliitäntä: G1/2" BSPP Naaras
B	Kuorma Enintään (mukaan lukien kansi / kannen tuki): DE-05 = 50 kg [110 lb's] DE-10 = 75 kg [165 lb's]
C	Kuormitusetäisyys Enintään: DE-05 = 300mm [11.8"] DE-10 = 375mm [14.8"]
	Tynnyrin enimmäishalkaisija: DE-05 = Ø340mm [13.4"] DE-10 = Ø640mm [25.2"]
	Käyttönopeus enintään: 0.1m/s [4"/s]
	Nosto-/Laskuohjaimet: Sisältyvät
	Sekoittimen ohjaimet: Lisävaruste
	Pumpun ohjaimet: Lisävaruste
	Suosittelun ilmanlaatu ISO 8573.1 Luokka 3.3.2 #: Lika: 5 µm Vesi: -20°C@7 bar [940 ppm] Öljy: 0.1mg/m ³ Voitelematon
	Melutaso @ 7 bar: <70 dBA Leq
D	Maadoitusvastus: <1Ω
	Paino: DE-05DB = 51 kg [112 lb's] DE-10DK = 80 kg [154 lb's]
	Lämpötila-alue: 0 - 40 °C [32 - 104 °F]

Koko	DE-05		DE-10		
	mm	Tuumaa	mm	Tuumaa	
N	366	14.4	686	27.0	
P	210	8.3	363	14.3	
R	170	6.7	290	11.4	
S	210	8.3	363	14.3	
T	90	3.5	120	4.7	
U	230	9.1	165	6.5	
V	162	6.4	227	8.9	
X	500	19.7	1000	39.4	
X – KOHOTETTU	1000	39.4	1955	77.0	
Y	878	34.6	1313	51.7	Perusnostolaite
Y – KOHOTETTU	1378	54.3	2268	89.3	
Z	1694	66.7	2380	93.7	ja kaapelikannatin
Z – KOHOTETTU	1944	76.5	2857	112.5	

ASENNUS

Mitat millimetreinä [tuumina]



Kuvassa oikeanpuoleiset ohjaimet

KÄYTTÖTARKOITUS

Pneumaattinen nostolaite on tarkoitettu käytettäväksi maaliteollisuudessa tynnyrin/säiliön kannen nostamiseen ja laskemiseen silloin, kun tynnyrin/säiliön kanteen on asennettu pumppu, sekoitin, imuputki tai muu laite.

Sen avulla tynnyri/säiliö voidaan vaihtaa nostetussa asennossa. Laite on tarkoitettu ainoastaan koulutetuille ammattilaiskäyttäjille.

ENNEN KÄYTTÖÄ



VAROITUS

Kiinnitä nostolaitteen jalusta tukevasti tasaiseen betonilattiaan neljällä M12-ankkuripultilla, joiden vetokuormitus on vähintään 6,1 kN pulttia kohti.

Lisätietoja kiinnityksestä on seuraavissa asiakirjoissa:

BS 8539:2012 – Säännöstö tolppaan asennettavien ankkureiden valintaan ja asennukseen betonissa ja kivessä

BS EN 206:2013 – Betoni – tekniset tiedot, suorituskyky, tuotanto ja vaatimustenmukaisuus

EN 1992-4:2016 – Betonissa käytettävän kiinnityksen suunnittelu

CEO-Ohje – Rakentamisessa käytettävien ankkureiden eurooppalaiset tekniset hyväksynät

Liitä taipuisat letkut kaikkiin liitäntöihin.

Liitä suodatettu ja säädetty ilmansyöttö ilmaliitäntään.

Käytä paineenalennuksen eristysventtiiliä.

Sijainti 2 metrin sisällä.

Käytä nostolaitetta ensimmäisellä kerralla alhaisella paineella ja säädä käyttönopeutta määritetyllä tavalla.

Varmista, että suurin sallittu kuorma ja sijainti eivät ylitä.

Varmista esimerkiksi kiinnikkeen avulla, että tynnyri sijaitsee pysyvästi oikeassa paikassa.

Tynnyrin/säiliön kannen sijainti on määritettävä nostolaitteen ollessa kokonaan ala-asennossa.

Määritä sijainti kiinnityspalkilla (Ø 32) siten, että tynnyrin/säiliön yläosaan jää pieni väli.

ERITYISET KÄYTTÖTURVALLISUUSVAATIMUKSET (ATEX)



VAROITUS

Nostolaitteen on aina oltava maadoitettu.

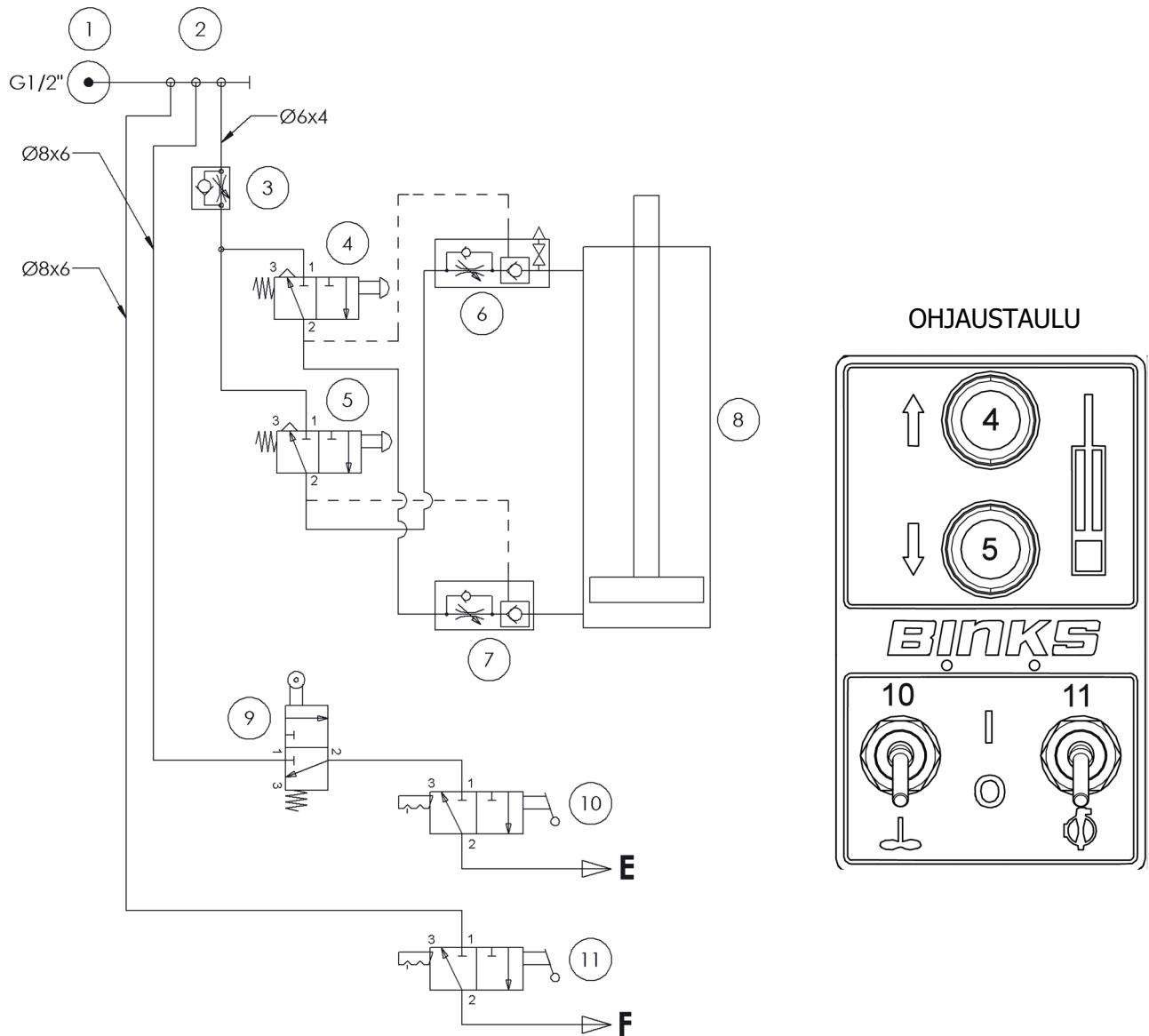
Vastuksen on oltava alle 1 Ω maadoituspisteestä ohmimittarilla mitattuna.

Maadoitusliitin, Binks-Osanro DEK-22

Metalliset osat ylläpitävät maadoitusta joko suoralla kosketuksella, hammastetuilla tiivisterenkailla tai maadoituskaapeleilla.

Varmista huollon jälkeen, että maadoitusvastus on alle 1 ohmi.

PNEUMAATTINEN KAAVIO



OSAN	KUVAUS	KOMMENTIT
1	Ilmansyöttö	
2	Putkisto	
3	Noston/Laskun nopeudensäädin	
4	Noston painikeventtiili	
5	Laskun painikeventtiili	
6	Noston nopeudensäädin, sulkuventtiili ja paineenalennuskytkin	
7	Laskun nopeudensäädin ja sulkuventtiili	
8	Kaksitoiminen sylinteri	
9	Sekoittimen lukitusventtiili	Jos asennettu
10	Sekoittimen kytkinventtiili	Jos asennettu
11	Pumpun kytkinventtiili	Jos asennettu
E	Sekoittimeen	Jos asennettu
F	Pumppuun	Jos asennettu

KÄYTTÖ JA SÄÄTÖ (KATSO SIVUN 7 KAAVIO)**Nosto-/laskunopeus:**

Alkunopeus –

Noston/laskun aloitusnopeutta voidaan suurentaa tai pienentää säätämällä venttiiliä 3 (tuloputkistossa).

Katso nopeussuositus sivulta 4.

Jäljellä oleva iskunopeus asetetaan seuraavasti:

Noston isku: venttiili 6

Laskun isku: venttiili 7

Ylä-/ala-asento:

Yksikön tulee olla kokonaan ala-asennossa siihen kiinnitetyn laitteen käytön aikana.

Nostolaitetta nostetaan painamalla ohjaustaulun ylempää painiketta 4. Nostolaite voidaan pysäyttää mihin tahansa asentoon.

Nostolaitetta lasketaan painamalla ohjaustaulun alemmaa painiketta 5. Nostolaite voidaan pysäyttää mihin tahansa asentoon.

HUOMAUTUS

Venttiili 7 estää liikkumisen alaspäin, ellei se saa signaalia venttiilistä 5. Tämä estää nostolaitetta laskeutumasta, vaikka letkut irrotettaisiin vahingossa.

**VAROITUS**

Nostolaitetta ei saa käyttää pysyvänä tukena.
Henkilöstön on oltava etäällä nostolaitteesta ja käyttäjällä on oltava esteetön näkymä ennen käytön aloittamista.

Sekoittimen paineilmahjaus:

Kytke ilmansyöttö sekoittimeen asettamalla venttiili 10 yläasentoon. Venttiiliä 9 voidaan käyttää ilmansyöttöön vain, kun nostolaite on ala-asennossa.

Ala-asento katkaisee ilmansyötön.

Pumpun paineilmahjaus:

Kytke ilmansyöttö sekoittimeen asettamalla venttiili 11 yläasentoon. Ala-asento katkaisee ilmansyötön.

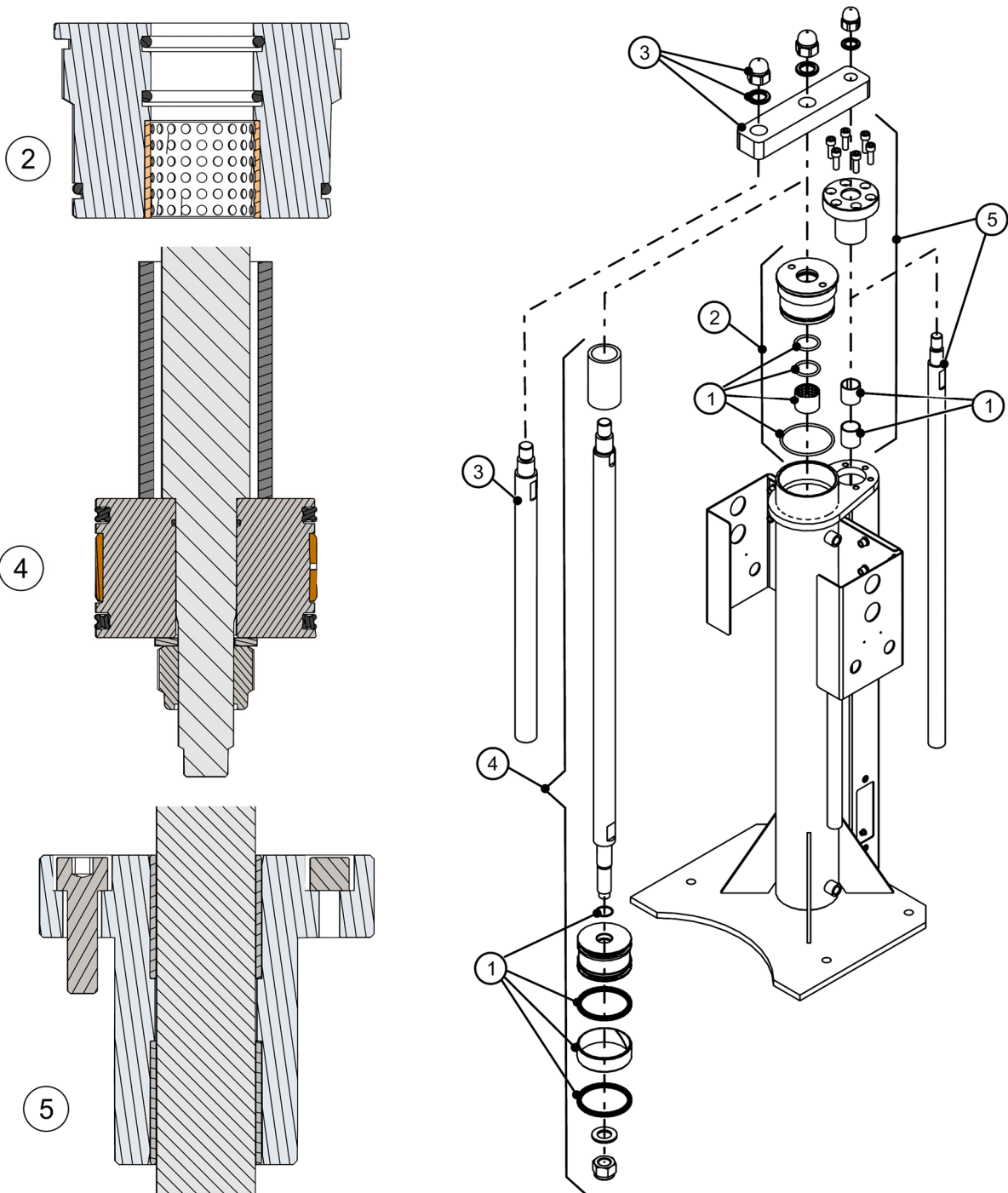
**VAROITUS**

Venttiilit 6 ja 7 lukitsevat ilmanpaineen sylinterin ylä- ja alaosaan.

Ennen huollon suorittamista laske nostolaite alas painikkeella 5 ja paina paineenalennuskytkintä venttiilissä 6, kunnes kaikki ilma on tyhjentynyt sylinteristä.

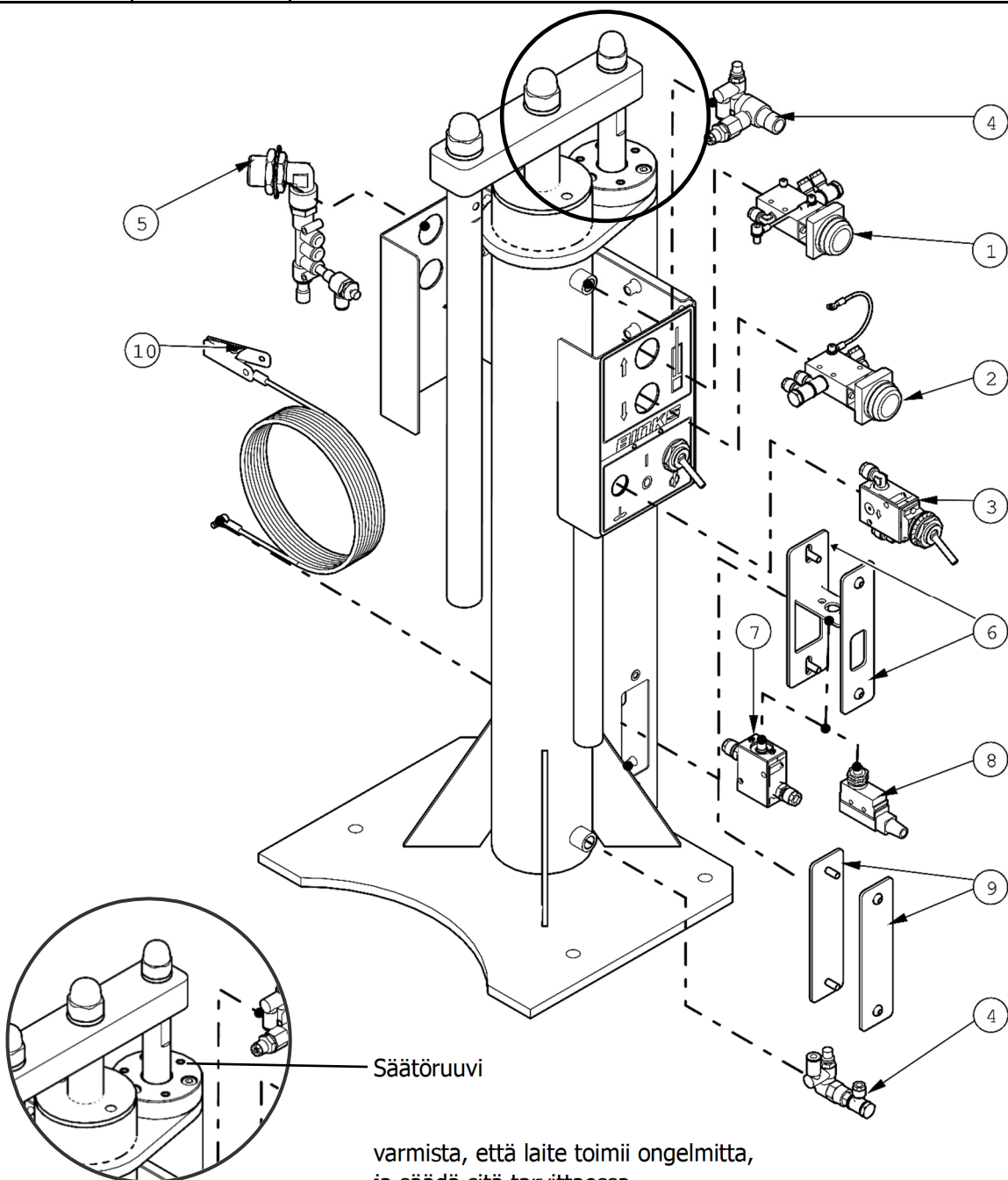
VARAOSAT

OSAN	OSANRO.		KUVAUS
	DE-05	DE-10	
1	DEK-01	DEK-05	Tiiviste- ja laakerisarja
2	DEK-02	DEK-04	Sylinterin korkki: Täydellinen sarja
3	DEK-03		Kiinnityspalkkisarja
4	DEK-10	DEK-11	Männänvarsi: Täydellinen sarja
5	DEK-14	DEK-15	Kierron esto: Täydellinen sarja





VARAOSAT

OSAN	OSANRO.	KUVAUS
1	DEK-30	Venttiili ja kiinnikkeet (nosto/vihreä)
2	DEK-31	Venttiili ja kiinnikkeet (lasku/punainen)
3	DEK-32	Venttiili ja kiinnikkeet (sekoitin tai pumppu)
4	DEK-33	Sylinterin nopeudensäätimet
5	DEK-34	Tuloputkisto ja nopeudensäädin
6	DEK-20	Kiinnikkeet
7	DEK-36	Kiertosekoittimen venttiili (pneumaattinen)
8	DEK-37	Kiertosekoittimen kytkin (sähköinen)
9	DEK-21	Suojalevyt
10	DEK-22	Maajohto



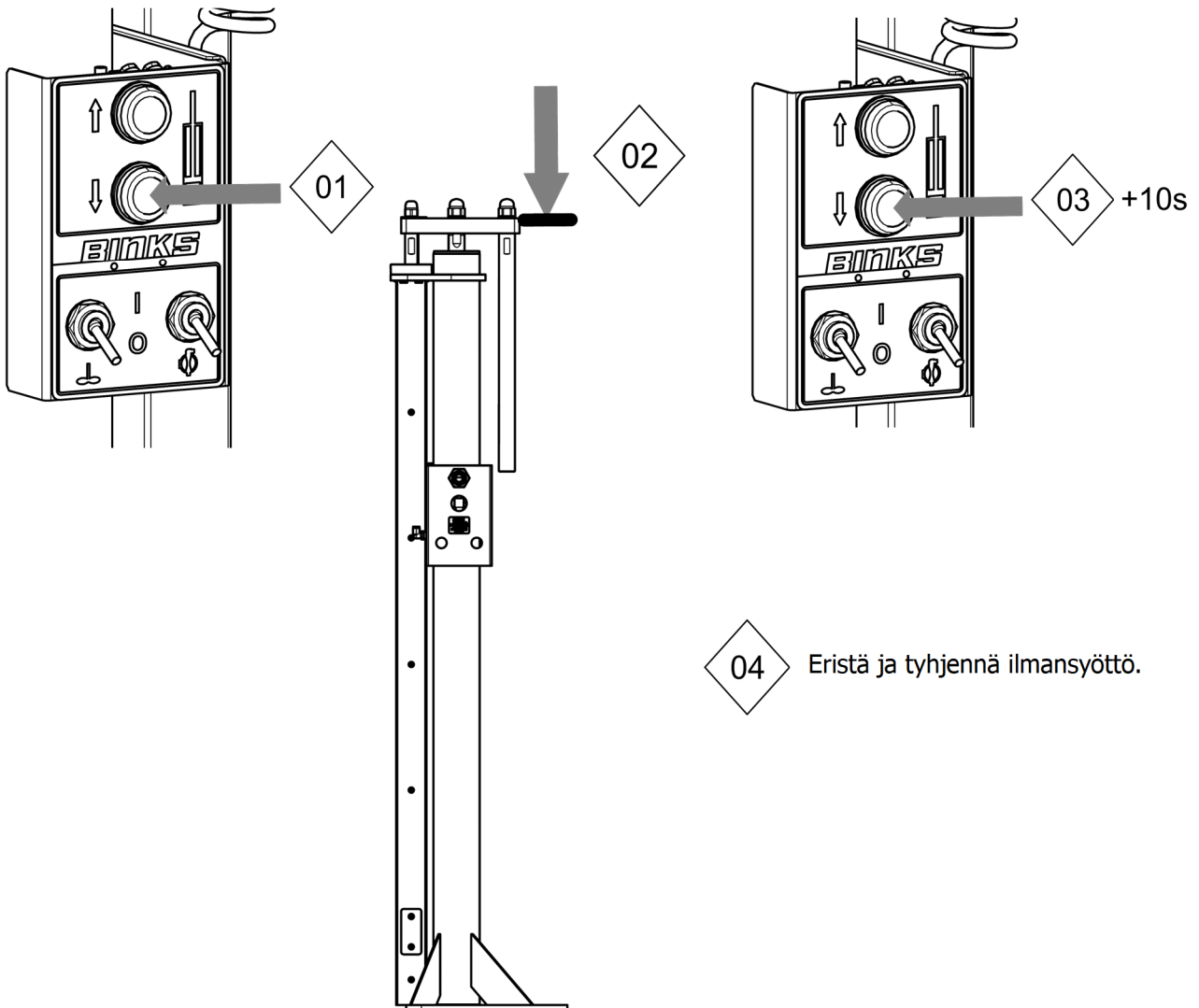
varmista, että laite toimii ongelmitta,
ja säädä sitä tarvittaessa.

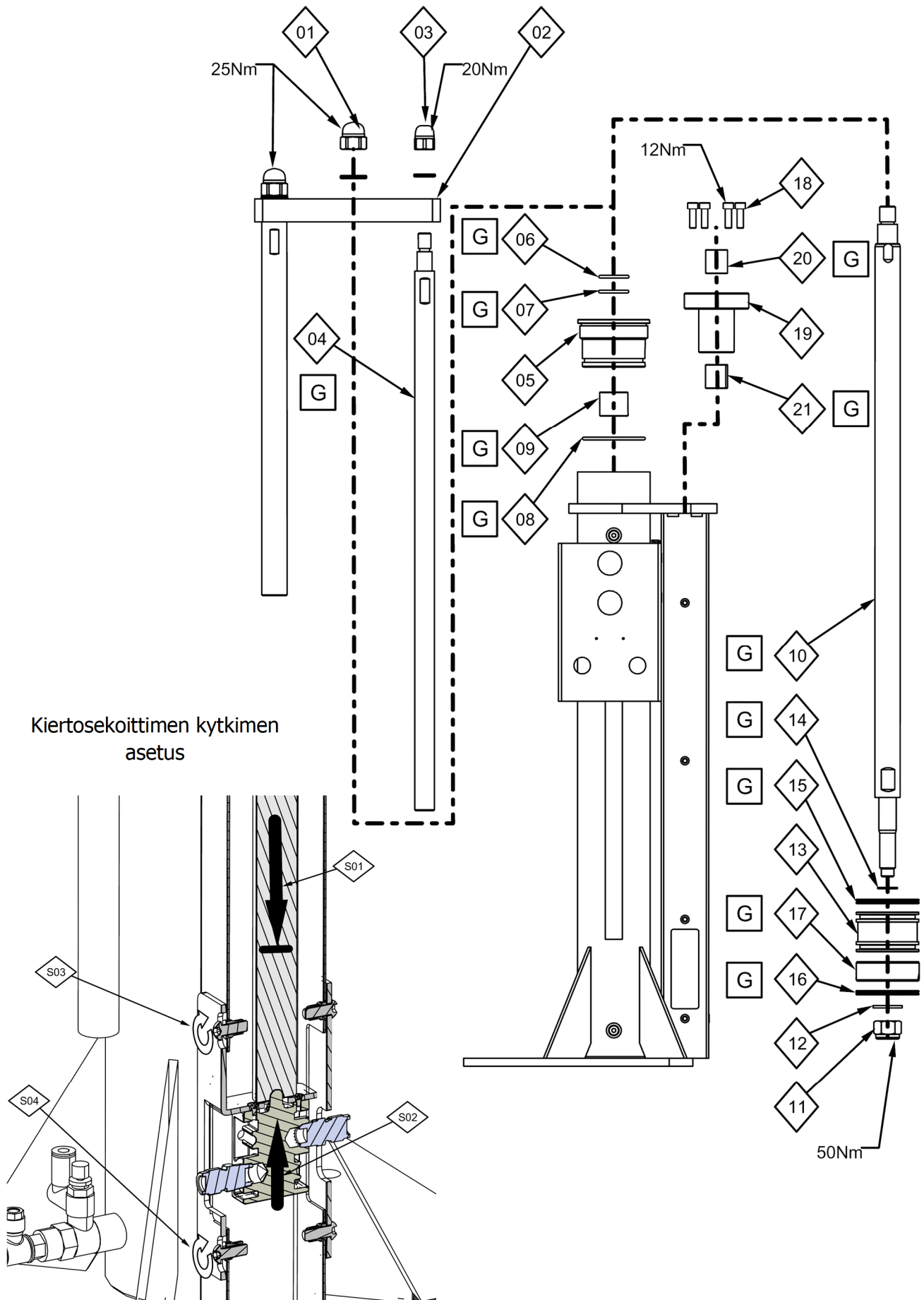
Ohje -Huoltosymbolien Selitykset

	=	Purkujärjestys (Kokoaminen päinvastaisessa järjestyksessä)
	=	Rasva (AGMD-010)
Fig. 1	=	katso kuva
13MM	=	Ruuvi- tai hylsyavaimen koko
8 Nm	=	Vääntömomentti

Ennen kaikkia huoltotoimia;
varmista, että nostolaite on ala-asennossa ja että kaikki ilma on tyhjennetty sylinteristä, ennen kuin ilmansyöttö eristetään ja paine vapautetaan.

Noudata alla olevia ohjeita.





Kiertosekoittimen kytkimen asetus

HUOLTOAIKATAULU

TYYPILLINEN AIKAVÄLI	SUOSITELTAVAT TOIMENPITEET
Kuukausittain	<ul style="list-style-type: none"> - Tarkista, onko ilmavuotoja. - tarkista, että kaikki osat on kiinnitetty kunnolla. - varmista, että laite toimii ongelmitta, ja säädä sitä tarvittaessa.
6 Kuukautta	<ul style="list-style-type: none"> - Voitele männänvarsi. - Voitele kierronestovarsi. - Tarkista, kuuluuko liiallista mekaanista melua.
12 Kuukautta	<ul style="list-style-type: none"> - Tarkasta laakerit ja tiivisteet ja vaihda tarvittaessa. - Voitele kaikki laakerit ja tiivisteet. - Tarkista kiinnityspalkin kiinnikkeiden kireys. - Tarkista tangot naarmuuntumisen varalta

VIANETSINTÄ

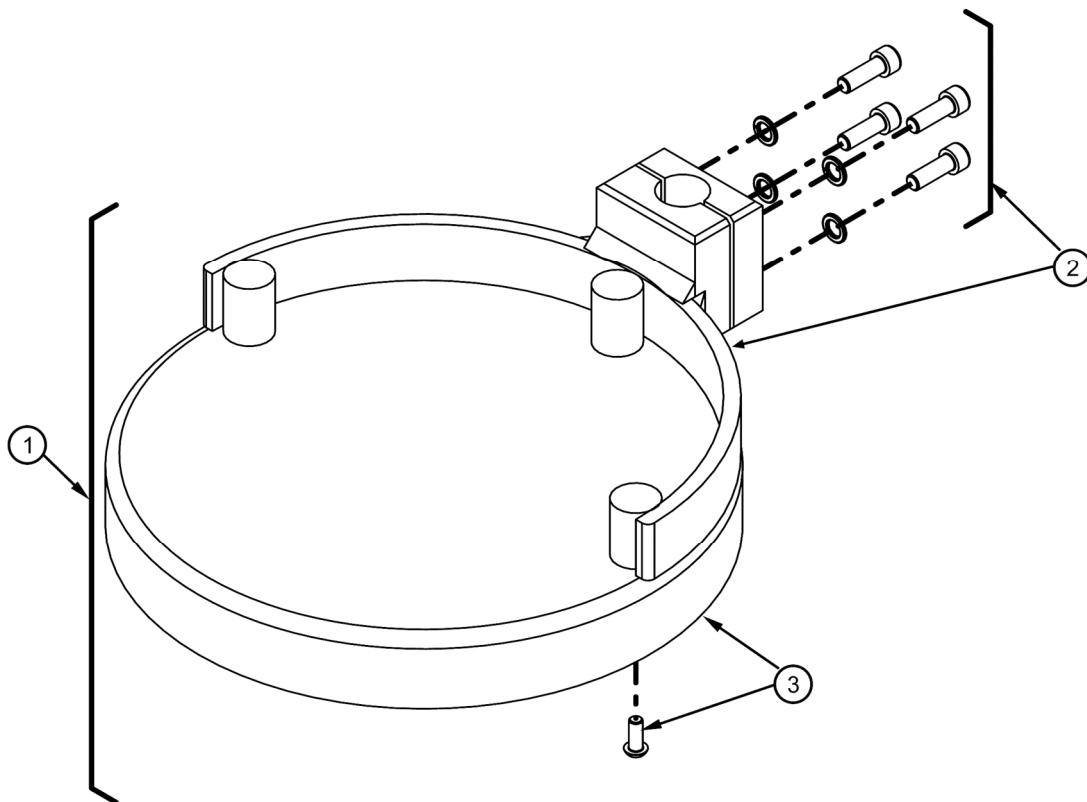
HÄIRIÖ	MAHDOLLINEN SYY	KORJAUSTOIMENPIDE
Noston iskunopeus virheellinen/epäsäännöllinen	<ul style="list-style-type: none"> a) Tuloputkiston nopeudensäätimessä on väärä asetus. b) Sylinterin ylemmässä nopeudensäätimessä on väärä asetus. 	<ul style="list-style-type: none"> a) Säädä alkunopeutta. b) Säädä jäljellä olevaa iskunopeutta.
Laskun iskunopeus virheellinen/epäsäännöllinen	<ul style="list-style-type: none"> a) Tuloputkiston nopeudensäätimessä on väärä asetus. b) Sylinterin alemmassa nopeudensäätimessä on väärä asetus. 	<ul style="list-style-type: none"> a) Säädä alkunopeutta. b) Säädä jäljellä olevaa iskunopeutta.
Nostolaite/esineet liikkuvat liikaa	<ul style="list-style-type: none"> a) Kiinnikkeet ovat löysällä. b) Laakerit ja/tai tiivisteet ovat kuluneet. 	<ul style="list-style-type: none"> a) Kiristä kaikki kiinnikkeet. b) Vaihda kuluneet osat.

VALMISTUSMATERIAALIT

Imuputki	300 Sarja - Ruostumaton Teräs
Kannet	
Kiertosekoitin/juoksupyörä	
Kansilevyt	
Kansilukko	
Kannen kiinnittimet	
Kannen aukon korkki	LDPE
Runko ja Kiinnikkeet	Teräs – Jauhemaalattu Teräs – Päällystetty

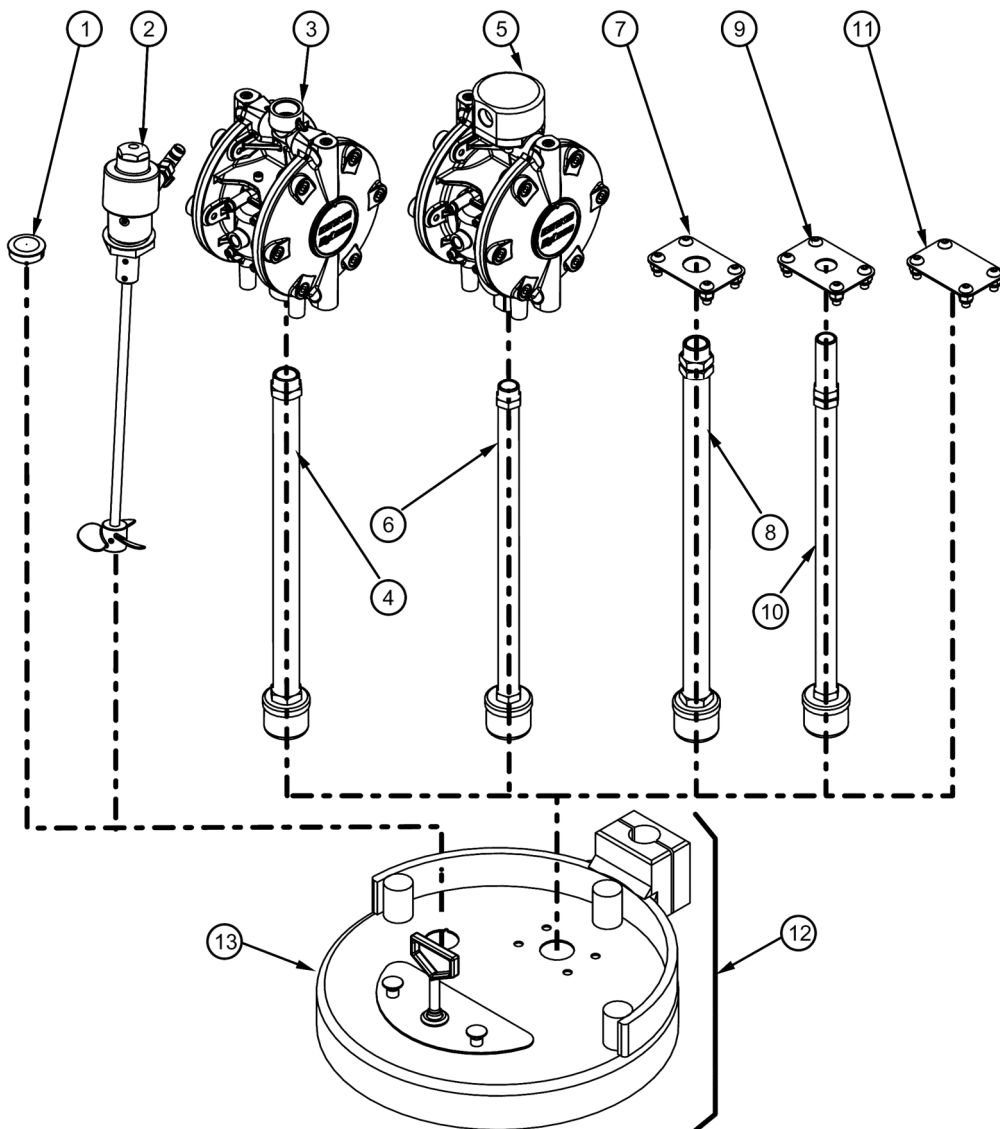
KANNEN LISÄTARVIKKEET - DE-05 (25/30 l [5 gal])

OSAN	OSANRO.	KUVAUS	PAINO
1	DEK-50	Kansi ja Tuki	7.2 kg [16 lbs]
2	DEK-51	Kannen Tuki	4.6 kg [10 lbs]
3	DEK-52	Kansi	2.5 kg [5.5 lbs]



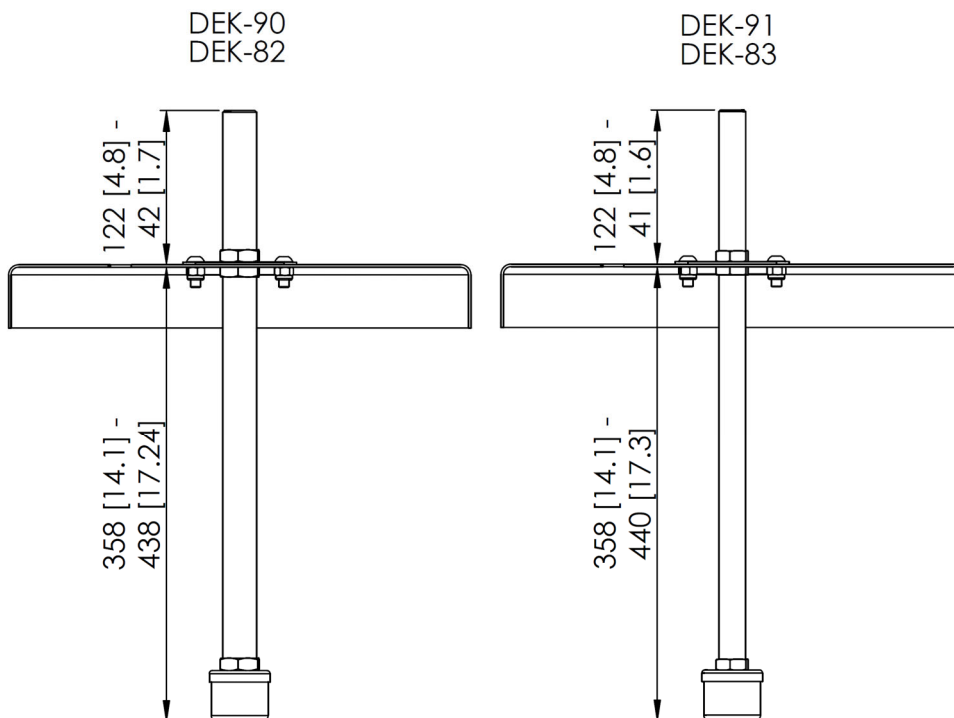
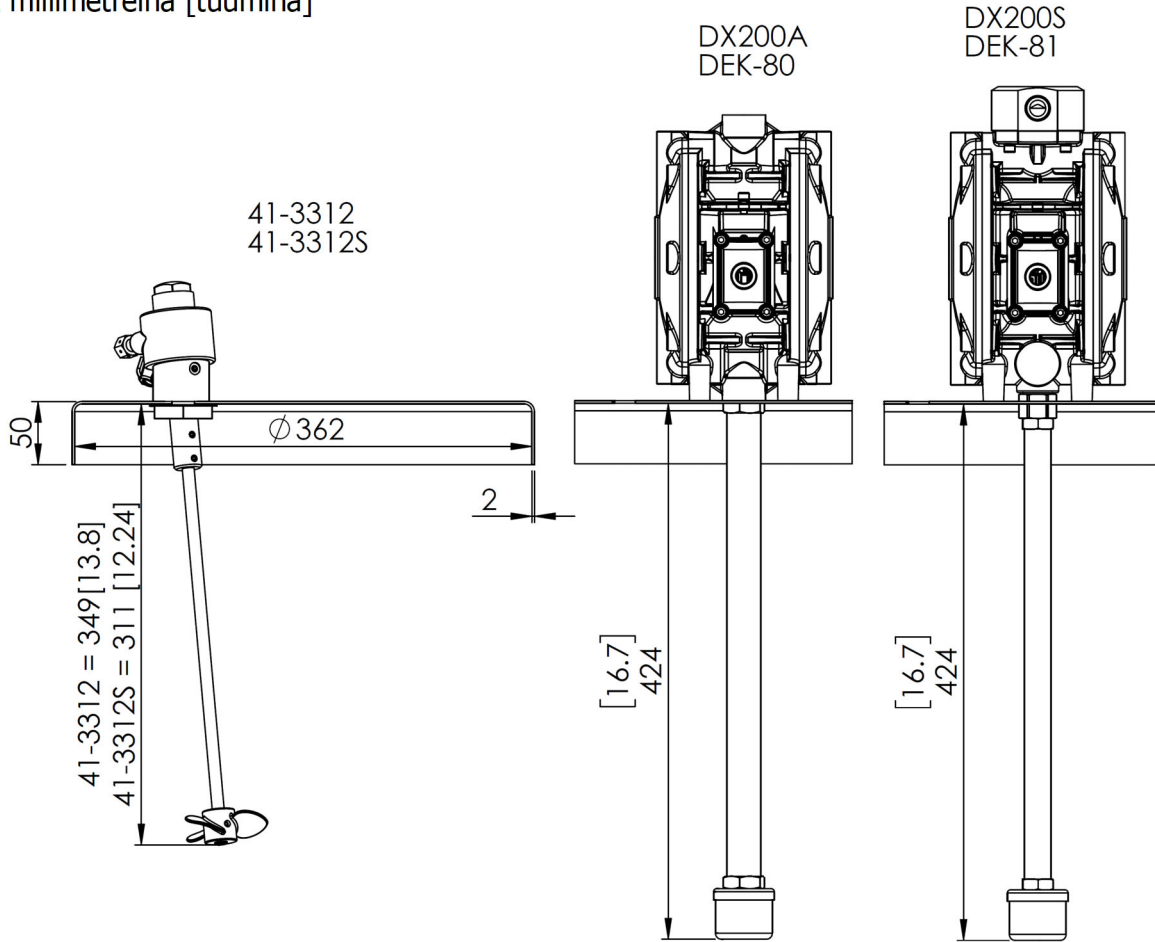
KANNEN LISÄTARVIKKEET - DE-05 (25/30 l [5 gal])

OSAN	OSANRO.	KUVAUS	PAINO
1	0115-010337	Aukon Korkki	0.01 kg [0.02 lbs]
2	41-3312X	Pneumaattinen Kiertosekoitin	1.82 kg [4 lbs]
3	DX200A	Kalvopumppu – Alumiini	-
4	DEK-80	3/4" Imuputki	0.9 kg [2 lbs]
5	DX200S	Kalvopumppu - Ruostumaton Teräs	-
6	DEK-81	1/2" Imuputki	0.6 kg [1.3 lbs]
7	DEK-90	3/4" Sovitinlevy	0.15 kg [0.33 lbs]
8	DEK-82	3/4" Imuputki	0.95 kg [2.1 lbs]
9	DEK-91	1/2" Sovitinlevy	0.15 kg [0.33 lbs]
10	DEK-83	1/2" Imuputki	0.67 kg [1.5 lbs]
11	DEK-92	Tyhjä Levy	0.16 kg [0.35 lbs]
12	DEK-55	Kansi ja Tuki	7.4 kg [16.3 lbs]
13	DEK-56	Kansi	2.76 kg [6.1 lbs]



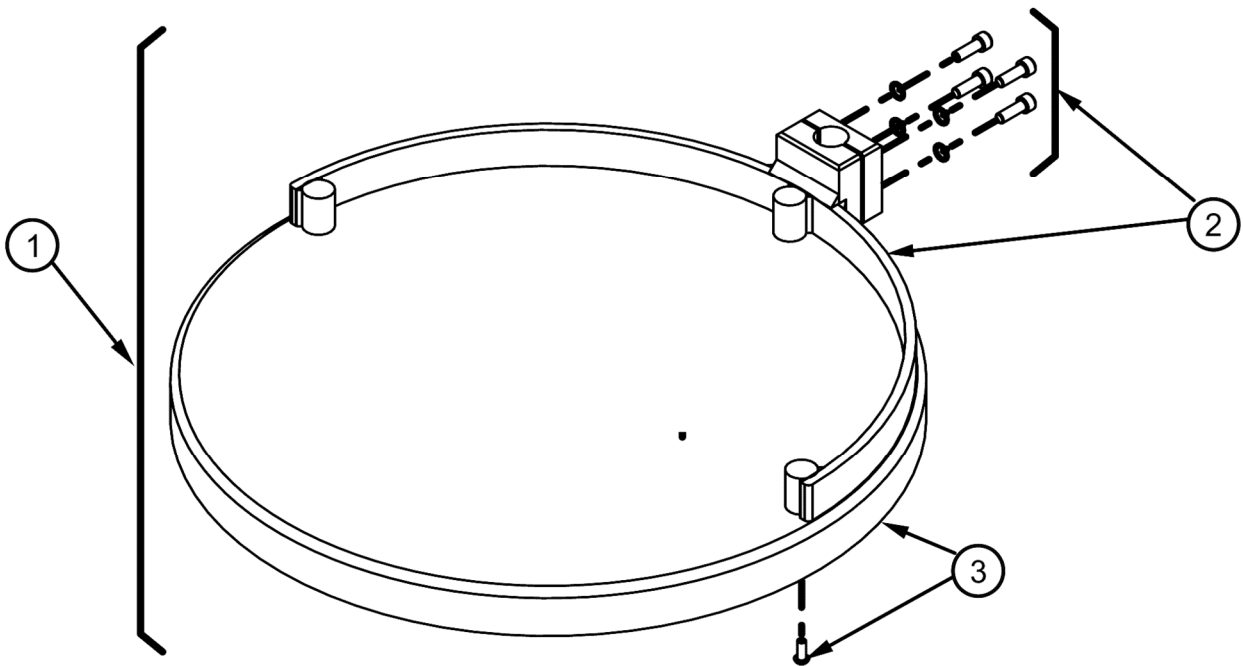
KANNEN LISÄTARVIKKEET - DE-05 (25/30 l [5 gal])

Mitat millimetreinä [tuumina]



KANNEN LISÄTARVIKKEET - DE-10 (205/210 l [55 gal])

OSAN	OSANRO.	KUVAUS	PAINO
1	DEK-65	Kansi ja Tuki	13.7 kg [30.1 lbs]
2	DEK-66	Kannen Tuki	6.3 kg [13.9 lbs]
3	DEK-67	Kansi	7.5 kg [16.5 lbs]



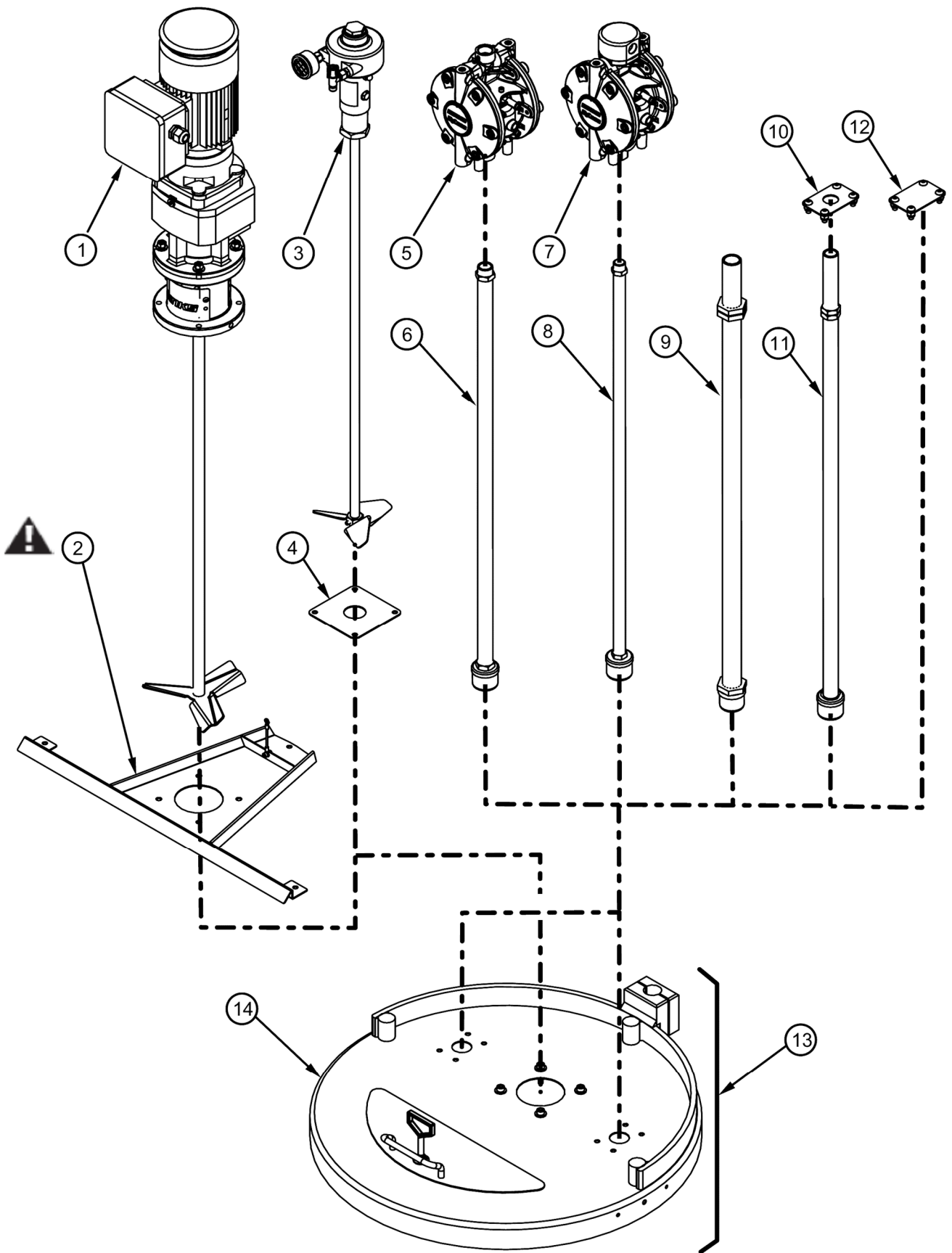
KANNEN LISÄTARVIKKEET - DE-10 (205/210 l [55 gal])

OSAN	OSANRO.	KUVAUS	PAINO
1	10XXXX	Sähköinen/Pneumaattinen Kiertosekoitin	-
2	DEK-93	Kiertosekoittimen Tuki	1.71 kg [3.8 lbs]
3	QS-57X	Pneumaattinen Kiertosekoitin	5.6 kg [12.3 lbs]
4	DEK-94	Asennuslevy	0.2 kg [0.44 lbs]
5	DX200A	Kalvopumppu – Alumiini	-
6	DEK-84	3/4" Imuputki	1.64 kg [3.6 lbs]
7	DX200S	Kalvopumppu - Ruostumaton Teräs	-
8	DEK-85	1/2" Imuputki	1.1 kg [2.4 lbs]
9	DEK-87	1" Imuputki	2.8 kg [6.2 lbs]
10	DEK-90	3/4" Sovitinlevy	0.15 kg [0.33 lbs]
11	DEK-86	3/4" Imuputki	1.8 kg [4 lbs]
12	DEK-92	Tyhjä Levy	0.16 kg [0.35 lbs]
13	DEK-68	Kansi ja Tuki	13.9 kg [31 lbs]
14	DEK-69	Kansi	7.7 kg [17 lbs]

**VAROITUS**

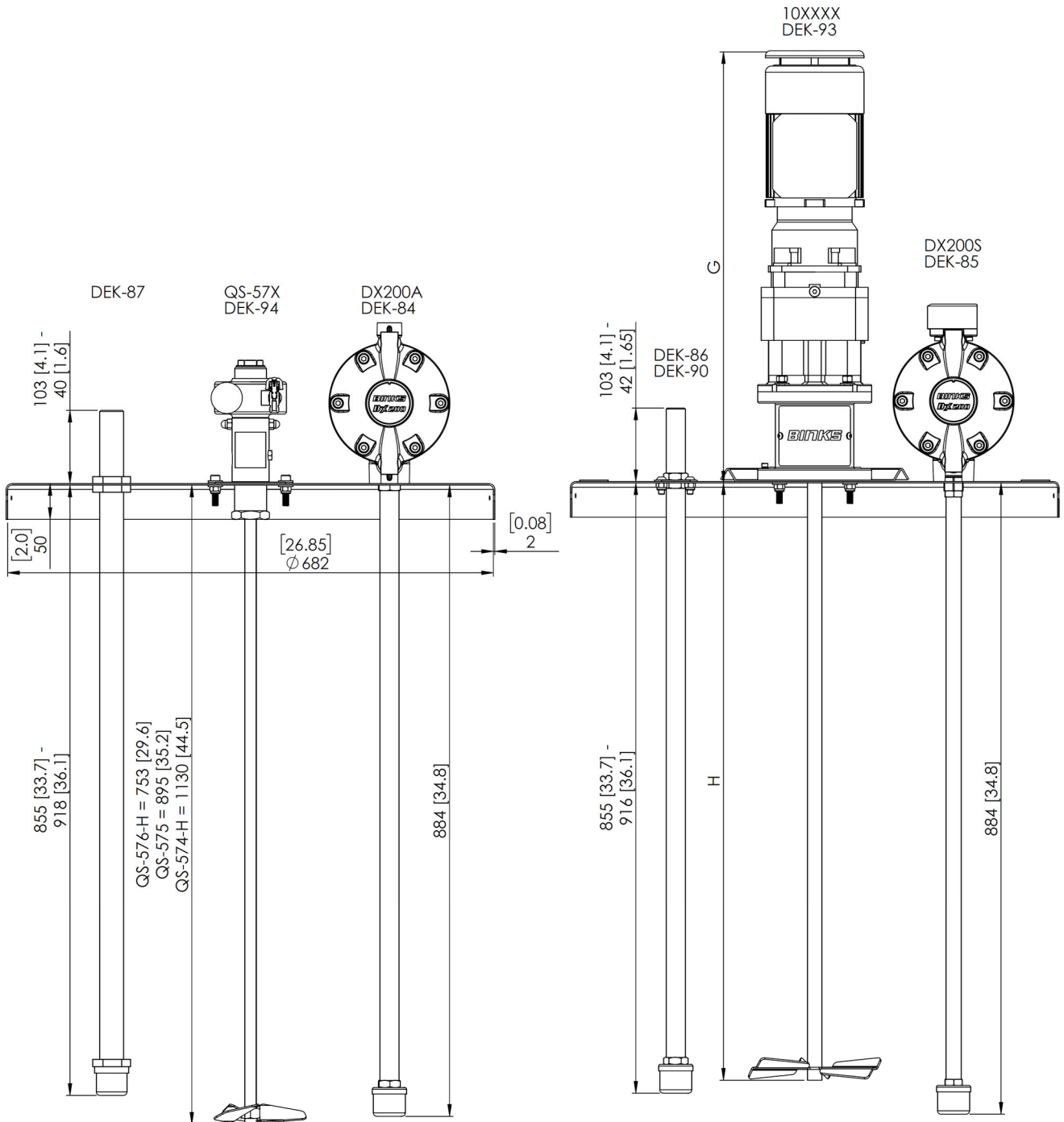
DEK-93 - on oltava maadoitettu <1 ohmin vastuksella

KANNEN LISÄTARVIKKEET - DE-10 (205/210 l [55 gal])



KANNEN LISÄTARVIKKEET - DE-10 (205/210 l [55 gal])

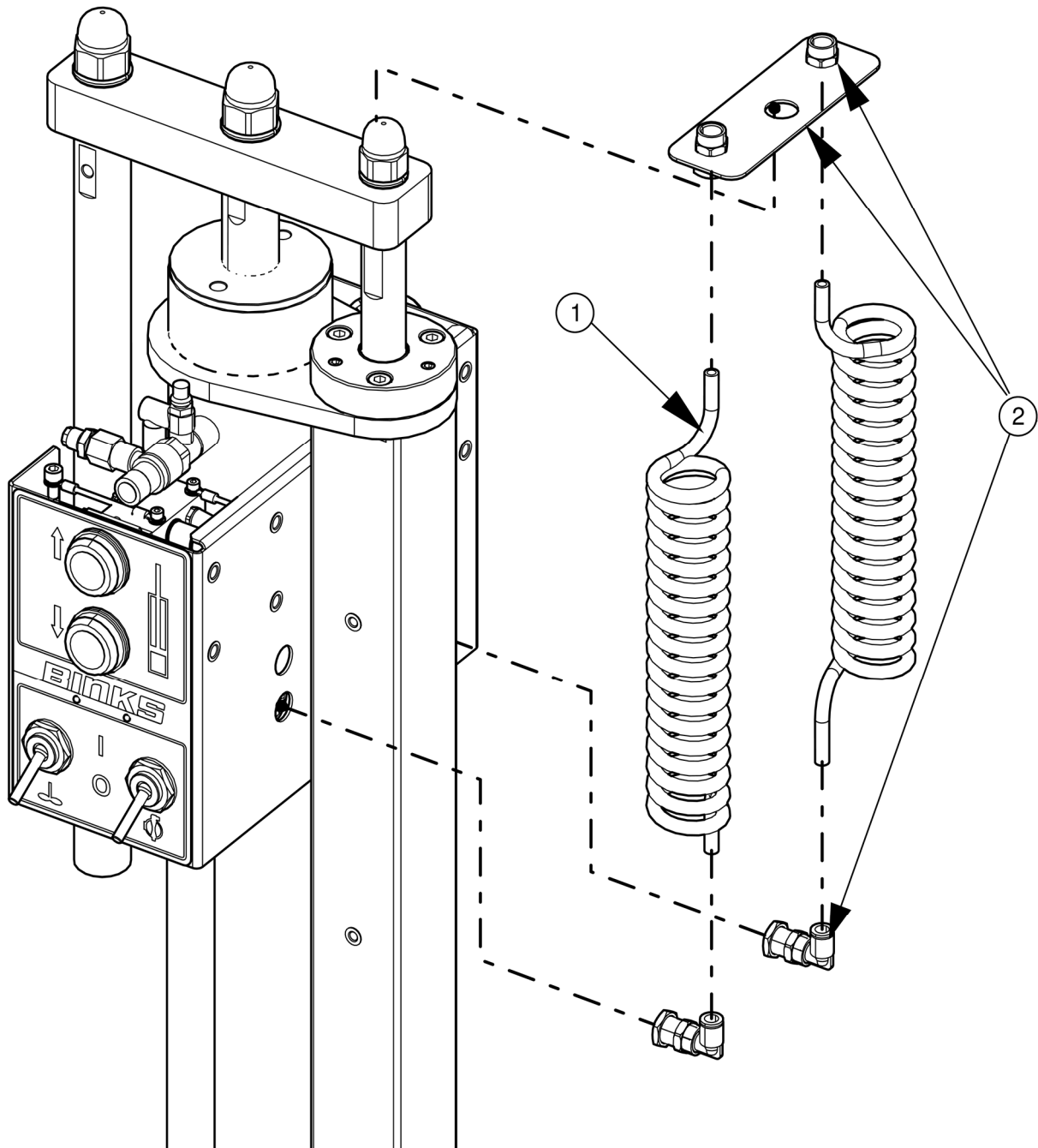
Mitat millimetreinä [tuumina]



Koko	Tietoa yhdistelmistä ja ko'ista on kiertosekoittimen käyttöoppaassa.
G	
H	

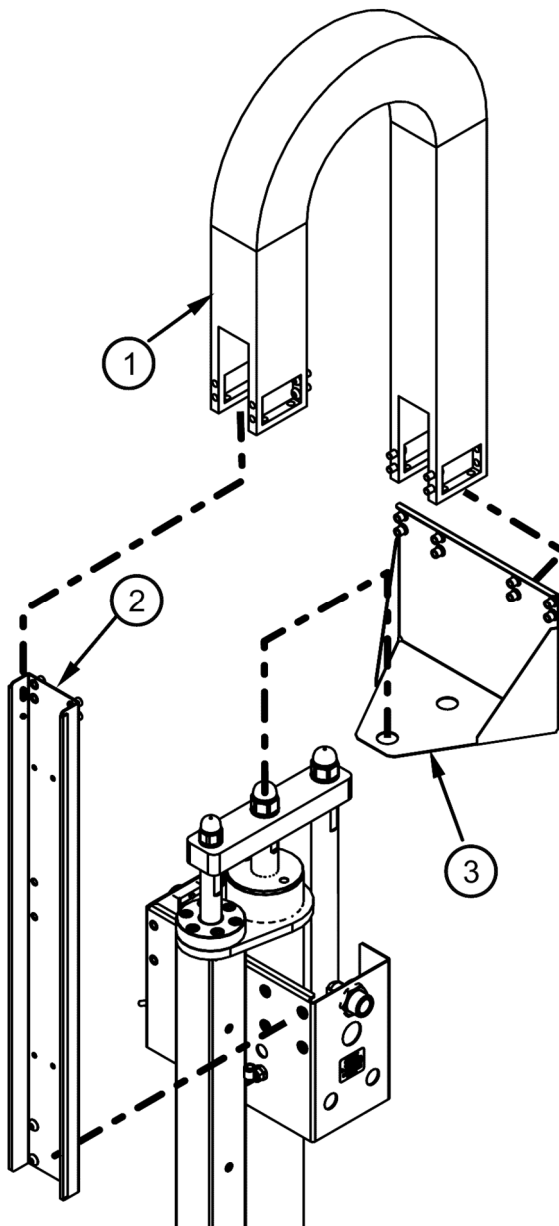
LISÄTARVIKKEET

OSAN	OSANRO.	KUVAUS	PAINO
1	DEK-40	Ø8 x 5(DE-05) Kierreletku	0.09 kg [0.2 lbs]
	DEK-41	Ø8 x 5(DE-10) Kierreletku	0.09 kg [0.2 lbs]
2	DEK-44	Pidike ja Kiinnikkeet (Yksittäinen)	0.3 kg [0.7 lbs]
	DEK-45	Pidike ja Kiinnikkeet (Kaksois)	0.4 kg [0.9 lbs]



LISÄTARVIKKEET

OSAN	OSANRO.	KUVAUS	PAINO
1	DEK-46	DE-5 Kaapelikannatin	2.9 kg [6.4 lbs]
	DEK-47	DE-10 Kaapelikannatin	3.6 kg [8 lbs]
2	DEK-48	DE-05 Asennusalusta	1.9 kg [4.2 lbs]
	DEK-49	DE-10 Asennusalusta	2.4 kg [5.3 lbs]
3	DEK-39	Kiinnikkeet	1.3 kg [2.9 lbs]



Kaapelikannattimen sisämitat mm [tuumaa]

Leveys	50 [2]
Korkeus	62 [2.44]
Taittosäde	119 [4.7]

HUOMAUTUKSIA

VERSIO	KUVAUS	PÄIVÄMÄÄRÄ	MUUTOSNR O
R1.0	KÄYTTÖÖN	04/04/2018	M14901
R1.1	SARJANUMEROLLE >81286	24/04/2019	M15249
R1.2	ACCESSORIES TABLE AMENDED PAGE 22	23/10/2019	M15371
R1.3	PAGE 10 IMAGE ADDED OF ADJUSTING SCREW LOCATIONS	14/10/2020	M15659

TAKUUEHDOT

Carlisle Fluid Technologies myöntää tälle tuotteelle materiaalien ja työn osalta rajoitetun takuun. Muiden kuin Carlisle Fluid Technologiesin toimittamien osien tai lisävarusteiden käyttö mitätöi kaikki takuut. Mikäli toimitettuja huolto-ohjeita ei kohtuudella noudateta, takuut voidaan mitätöidä.

Tarkat takuutiedot saa ottamalla yhteyden Carlisle Fluid Technologiesiin.

Carlisle Fluid Technologies on maailmanlaajuisesti johtava innovatiivisten viimeistelytekniikoiden valmistaja. Carlisle Fluid Technologies pidättää oikeuden muuttaa laitteiston teknisiä tietoja ilman ennakoilmoitusta.

BGK™, Binks®, DeVilbiss®, Hosco®, MS®, ja Ransburg® ovat Carlisle Fluid Technologiesin, Inc., rekisteröityjä tavaramerkkejä.

© 2020 Carlisle Fluid Technologies, Inc.

Kaikki oikeudet pidätetään.

Kansainväliset myynti- ja asiakastukitoimipisteet (luettelo alla) auttavat teknisissä asioissa ja valtuutetun jälleenmyyjän paikantamisessa.

Alue	Teollisuus/Ajoneuvot	Ajoneuvojen Pintakäsittely
Amerikka	Maksuton puhelinnumero: +1 888 992 4657 Maksuton faksinumero: +1 888 246 5732	Maksuton puhelinnumero: +1 800 445 3988 Maksuton faksinumero: +1 800 445 6643
Eurooppa, Afrikka, Lähi-itä, Intia	Puhelin +44 (0)1202 571 111 Faksi: +44 (0)1202 573 488	
Kiina	Puhelin: +86 21 3373 0108 Faksi: +86 21 3373 0308	
Japani	Puhelin: +81 (0)45 785 6421 Faksi: +81 (0)45 785 6517	
Australia	Puhelin: +61 (0)2 8525 7555 Faksi: +61 (0)2 8525 7575	

Uusimmat tuotetiedot ovat saatavilla osoitteesta www.carlisleft.com.



SOLUTIONS FOR YOUR WORLD