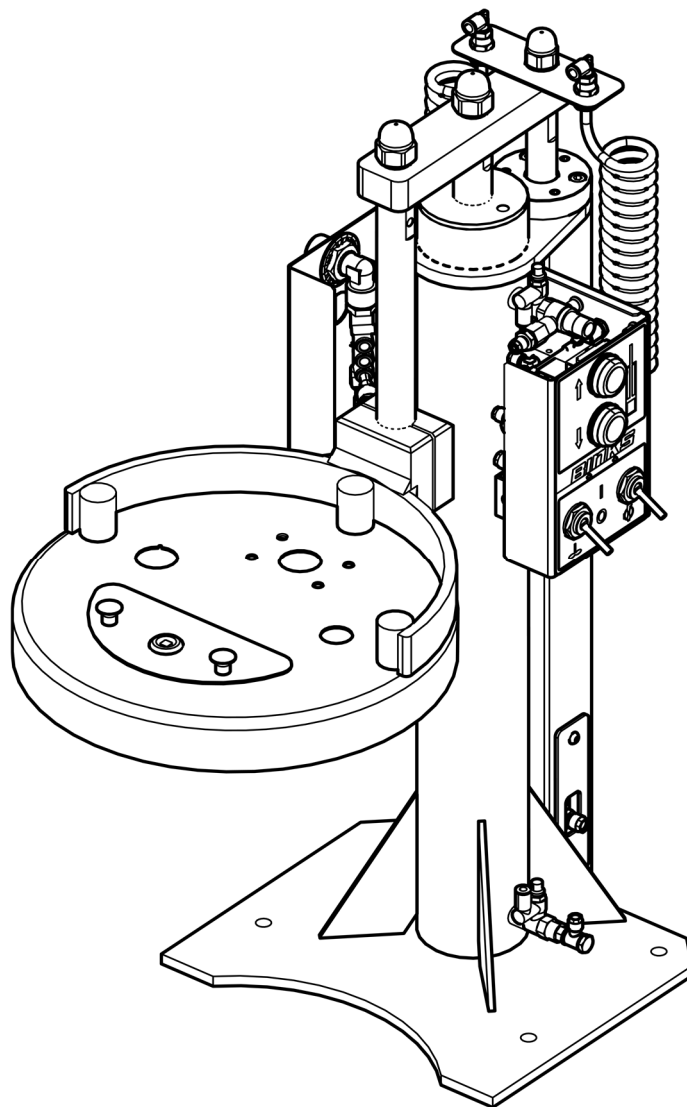


BINKS®

DE-05, DE-10 Pneumatische Hefeenheid



BELANGRIJK! NIET VERNIETIGEN

De klant dient ervoor te zorgen dat alle gebruikers en technici deze handleiding lezen en begrijpen.

Neem voor bijkomende kopieën van deze handleiding contact op met uw plaatselijke Carlisle Fluid Technologies-vertegenwoordiger.

LEES ALLE INSTRUCTIES VOORDAT U DIT -PRODUCT GEBRUIKT.

| | | |
|---|--|-----------|
| Productbeschrijving / Voorwerp van de Verklaring: | Pneumatische Hefeheid 104112, 104153, 104154, 104155, DE-05, DE-10, DE-12, DE-15. | NL |
| Dit Product is bedoeld voor gebruik met: | Materialen op basis van oplosmiddelen en water | |
| Geschikt voor gebruik in gevaarlijke omgeving: | Zone 1 / Zone 2 | |
| Beschermingsklasse: | II 2 G X T4 | |
| Gegevens en rol van de aangemelde instantie: | Element Materials Technology (0891) Indienen van Technische fiche | |
| Deze conformiteitsverklaring/inbouwverklaring wordt uitsluitend onder de verantwoordelijkheid van de fabrikant gepubliceerd: | Carlisle Fluid Technologies UK Ltd, Ringwood Road, Bournemouth, BH11 9LH. UK | |

EU-Conformiteitsverklaring



Deze conformiteitsverklaring/inbouwverklaring wordt uitsluitend onder de verantwoordelijkheid van de fabrikant gepubliceerd:

Machinerichtlijn 2006/42/EG

ATEX-Richtlijn 2014/34/EU

door navolging van de volgende officiële documenten en geharmoniseerde standaarden:

EN ISO 12100:2010 Veiligheid van Machines - Algemene Ontwerpbeginselen

EN ISO 4414:2010 Pneumatiek - Algemene regels en veiligheidseisen

EN 1127-1:2011 Plaatsen waar explosiegevaar kan heersen - Explosiepreventie - Grondbeginselen

EN 13463-1:2009 Niet-elektrisch materieel voor gebruik op plaatsen waar ontploffingsgevaar kan heersen - Basismethoden en eisen

EN 13463-5:2011 Niet-elektrisch materieel voor gebruik op plaatsen waar ontploffingsgevaar kan heersen - Bescherming door constructieveiligheid "c"

Op voorwaarde dat alle in de producthandleidingen vermelde voorwaarden voor veilig gebruik en veilige installatie zijn voldaan, en dat het product overeenkomstig alle lokale richtlijnen ter zake wordt geïnstalleerd.



Ondertekend voor en in naam van Carlisle Fluid
Technologies UK Ltd:

D Smith

Verkoopdirecteur (EMEA)

6/12/17

Bournemouth, BH11 9LH, UK

|  WAARSCHUWING |  VOORZICHTIG | OPMERKING |
|---|--|--|
| Risico's of onveilige praktijken die ernstig lichamelijk letsel, de dood of aanzienlijke materiële schade tot gevolg kunnen hebben. | Risico's of onveilige praktijken die in lichte mate lichamelijk letsel, beschadiging van het product of materiële schade tot gevolg kunnen hebben. | Belangrijke informatie met betrekking tot installatie, gebruik en onderhoud. |

 **WAARSCHUWING**

Lees de volgende waarschuwingen voordat u dit apparaat gaat gebruiken.



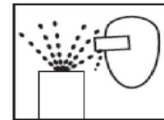
LEES DE HANDLEIDING. Voordat u de afwerkmaschine gaat gebruiken, moet u alle informatie over veilig gebruik en onderhoud in de bedieningshandleiding hebben gelezen en begrepen.



AUTOMATISCHE APPARATUUR. Automatische apparatuur kan plots onverwacht starten.



DRAAG EEN VEILIGHEIDSBRIL. Als u geen veiligheidsbril met zischermen draagt, kan dit leiden tot ernstig oogletsel of blindheid.



RISICO VAN WEGSPUITENDE STOFFEN EN RONDVLIEGENDE VOORWERPEN. U kunt letsel oplopen door onder druk ontsnappende vloeistoffen of gassen of rondvliegende voorwerpen.



TIJDENS ONDERHOUDSWERKZAAMHEDEN MOETEN ALLE VOEDINGSBRONNEN WORDEN ONTLADEN, ONTLUCHT, LOSGEKOPPELD EN AFGESLOTEN. Indien de voedingsbronnen niet allemaal zijn ontladen, losgekoppeld of afgesloten voordat u onderhoudswerkzaamheden aan het apparaat gaat verrichten, kan dit ernstig letsel of de dood tot gevolg hebben.



ZORG ERVOOR DAT U WEET WAAR EN HOE U HET APPARAAT IN EEN NOODSITUATIE MOET UITSCHAKELEN.



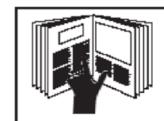
GELUIDSNIVEAUS. De A-gewogen geluidsdruk van pompapparatuur en spuitpistolen kan hoger zijn dan 85 dB (A) afhankelijk van de gebruikte installatie. Nadere gegevens over de werkelijke geluidsdrumniveaus zijn op verzoek verkrijgbaar. Wij raden u aan tijdens spuitwerkzaamheden altijd gehoorbescherming te dragen zolang de pomp in bedrijf is.



DRUKAFVOERPROCEDURE. Volg altijd de procedure voor drukafvoer in de instructiehandleiding van het apparaat.



INSPECTEER HET APPARAAT DAGELIJKS. Controleer het apparaat elke dag op versleten of defecte onderdelen. Gebruik het apparaat niet als u twijfelt aan de staat waarin het verkeert.



GEbruIKERSONDERRICHT. Alle werknemers moeten opgeleid worden voor het gebruik van de apparatuur voordat zij met de afwerkmaschine gaan werken.



GEVAAR DOOR HET VERKEERD GEBRUIK VAN DE INSTALLATIE. Verkeerd gebruik van het apparaat kan ertoe leiden dat het springt, gebrekkig werkt of onverwachts start, waardoor ernstig letsel kan worden veroorzaakt.



WAARSCHUWING VOOR PERSONEN MET EEN PACEMAKER. U bevindt zich nabij magnetische velden die storingen kunnen veroorzaken in de werking van sommige pacemakers.



AANDACHTSPUNTEN IN VERBAND MET HOGE DRUK. Hoge druk kan ernstig letsel veroorzaken. Laat alle druk af voordat u onderhoudswerkzaamheden uitvoert. Nevel uit het sproeipistool, lekken in de slang en gescheurde onderdelen kunnen ertoe leiden dat vloeistof in uw lichaam geïnjecteerd wordt, wat zeer ernstig letsel kan veroorzaken.



LAAT DE SCHERMEN OP HUN PLAATS ZITTEN. Gebruik het apparaat nooit als de veiligheidsvoorzieningen zijn verwijderd.



STATISCHE ELEKTRICITEIT. Vloeistoffen kunnen een statische lading krijgen die moet worden afgevoerd door middel van goede aarding van het apparaat, van voorwerpen die moeten worden gespoten en van alle andere geleidende voorwerpen in de spuitruimte. Een verkeerde aarding of vonken kunnen een gevaarlijke situatie doen ontstaan en leiden tot brand, ontploffing of een elektrische schok en ernstig letsel.



BRENG NOOIT WIJZIGINGEN AAN DE APPARATUUR AAN. Breng geen wijzigingen aan de apparatuur aan, tenzij de fabrikant daar schriftelijk toestemming toe geeft.



WAARSCHUWING: PROPOSITION 65 (CALIFORNIË).
WAARSCHUWING: Dit product bevat chemische stoffen waarvan de staat Californië weet dat ze kanker, geboortefwijkingen en andere reproductieve schade veroorzaken.



GEVAAR VOOR SNIJWONDEN EN GELETTE LICHAAMSDLEN. Bewegende delen kunnen lichaamsdelen pletten of snijwonden veroorzaken. Er bestaat pletgevaar en gevaar voor snijwonden op elke plaats waar zich bewegende onderdelen bevinden.

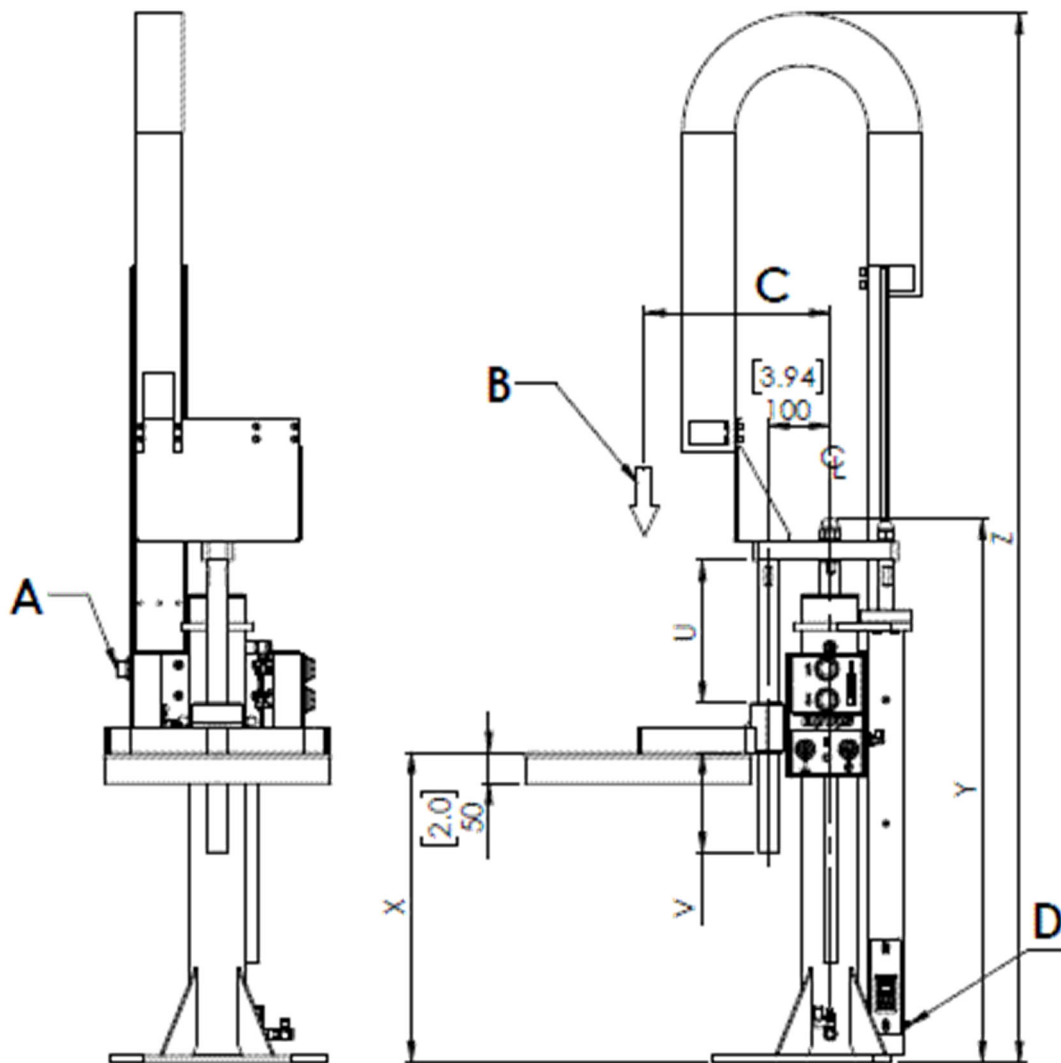
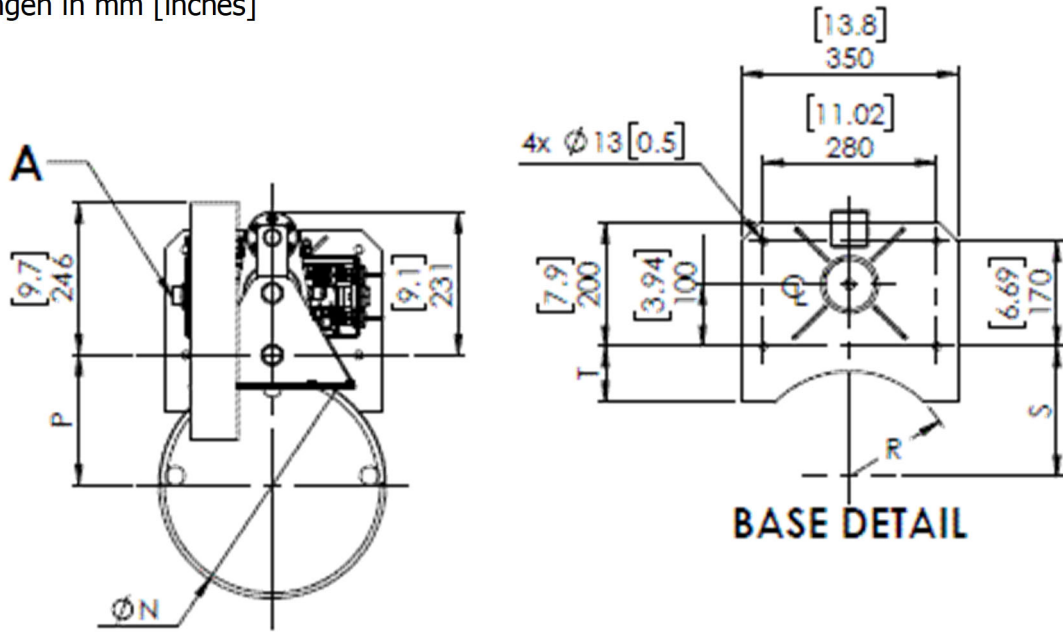
HET IS DE VERANTWOORDELIJKHEID VAN DE WERKGEVER OM DEZE INFORMATIE TER BESCHIKKING TE STELLEN AAN DE GEBRUIKER VAN DE APPARATUUR.

| SPECIFICATIES | |
|---------------|---|
| | Slag: DE-05 = 500mm [19.7"] DE-10 = 955mm [37.6"] |
| | Minimale luchtinlaatdruk: 3 bar [44 psi] |
| | Maximale luchtinlaatdruk: 7 bar [100 psi] |
| A | Luchtinlaatverbinding: G1/2" BSPP Vrouwelijk |
| B | Maximale Last (inclusief deksel / dekselondersteuning): DE-05 = 50 kg [110 lb's] DE-10 = 75 kg [165 lb's] |
| C | Maximale Lastafstand: DE-05 = 300mm [11.8"] DE-10 = 375mm [14.8"] |
| | Max. vat doorsnede : DE-05 = Ø340mm [13.4"] DE-10 = Ø640mm [25.2"] |
| | Maximale werksnelheid: 0.1m/s [4"/s] |
| | Sturing Op/Neer: Meegeleverd |
| | Sturing roerder: Optie |
| | Sturing pomp: Optie |
| | Aanbevolen luchtkwaliteit ISO 8573.1 Klasse 3.3.2 nr.: Aarde: 5 µm Water: -20°C@7 bar [940 ppm] Olie: 0.1mg/m ³ Niet Gesmeerd |
| | Geluidsniveau @ 7 bar [100 psi]: <70 dBA Leq |
| D | Weerstand aardingsverbinding: <1Ω |
| | Gewicht: DE-05DB = 51 kg [112 lb's] DE-10DK = 80 kg [154 lb's] |
| | Temperatuurbereik: 0 - 40 °C [32 - 104 °F] |

| Afmeting | DE-05 | | DE-10 | | |
|-------------|-------|--------|-------|--------|-----------------|
| | mm | Inches | mm | Inches | |
| N | 366 | 14.4 | 686 | 27.0 | |
| P | 210 | 8.3 | 363 | 14.3 | |
| R | 170 | 6.7 | 290 | 11.4 | |
| S | 210 | 8.3 | 363 | 14.3 | |
| T | 90 | 3.5 | 120 | 4.7 | |
| U | 230 | 9.1 | 165 | 6.5 | |
| V | 162 | 6.4 | 227 | 8.9 | |
| X | 500 | 19.7 | 1000 | 39.4 | |
| X – GEHEVEN | 1000 | 39.4 | 1955 | 77.0 | |
| Y | 878 | 34.6 | 1313 | 51.7 | Hefeenheid zelf |
| Y – GEHEVEN | 1378 | 54.3 | 2268 | 89.3 | |
| Z | 1694 | 66.7 | 2380 | 93.7 | met kabelrups |
| Z – GEHEVEN | 1944 | 76.5 | 2857 | 112.5 | |

INSTALLATIE

Afmetingen in mm [inches]



Bedieningselementen rechts getoond

BEOOGD GEBRUIK

De pneumatische hefeenheid is bedoeld voor het doen heffen en dalen van een vat/tankdeksel met daarop apparatuur gemonteerd, zoals een pomp, roerder of aanzuigbuis, in het algemeen voor toepassing in de verfsector.

Hiermee kan het vat of de tank in de geheven stand worden verwisseld. Alleen bedoeld voor deskundige bedrijfsmatige gebruikers.

VOORAFGAAND AAN GEBRUIK**WAARSCHUWING**

Monteer de voet van de hefeenheid op een vlakke en horizontale betonvloer met 4 x M12 ankers die elk geschikt zijn voor een trekbelasting van minimaal 6,1 kN.

Voor nader advies over het monteren wordt u verwezen naar de onderstaande documenten:

BS 8539:2012 – Praktijkrichtlijnen voor de keuze en montage in het werk van ankers in beton en metselwerk

BS EN 206:2013 – Beton: specificatie, prestaties, productie en conformiteit

EN 1992-4:2016 – Ontwerp en berekening van bevestigingsmiddelen voor gebruik in beton

CEO Richtlijn – Europese technische goedkeuringen voor ankers voor gebruik in de bouw

Maak flexibele slangen vast aan alle aansluitingen.

Sluit de luchtingang aan op een persluchtbron met filter en drukregeling.

Voorzie in een klep om te luchttoevoer af te sluiten en de aanwezige druk af te blazen.

Plaats deze binnen 2 meter.

Bij het eerste gebruik van de hefeenheid moet een lage luchtdruk gebruikt worden, stel daarna de werksnelheid in volgens de instructies.

Verzekert dat de maximale last en positie niet worden overschreden.

Verzekert dat het vat steeds in de juiste stand kan worden geplaatst, bij voorkeur met een positioneringshulpstuk.

De stand van het vat/tankdeksel moet ingesteld worden met de hefeenheid in de onderste stand.

Stel de positie in op de Ø32 montagegang zodat er een kleine tussenruimte is bij de bovenkant van het vat/tank.

ATEX BIJZONDERE VOORWAARDEN VOOR VEILIG GEBRUIK**WAARSCHUWING**

De hefeenheid moet te allen tijde geaard zijn.

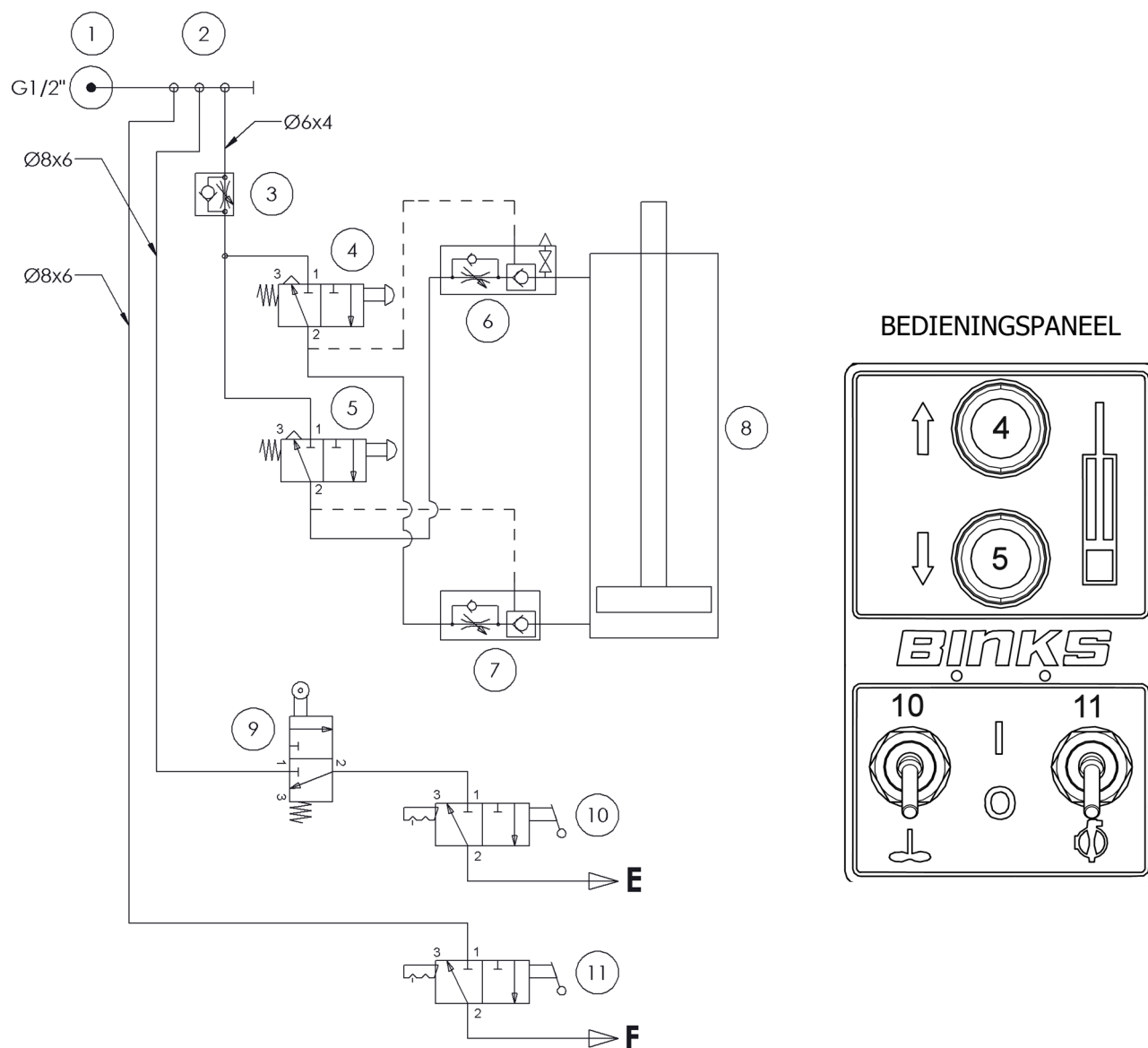
Bij meting met een ohmmeter aan het aardingspunt moet de weerstand $< 1 \Omega$ bedragen.

Aardaansluiting, Binks Onderdeelnr. DEK-22

De aardverbinding van metalen onderdelen wordt verzorgd door direct contact, tandringen of aardkabels.

Na onderhoud moet gecontroleerd worden dat de aardweerstand $< 1 \Omega$ is.

PNEUMATISCH SCHEMA



| ONDERDEEL | BESCHRIJVING | OPMERKINGEN |
|-----------|---|-------------------|
| 1 | Luchttoevoer | |
| 2 | Verdeler | |
| 3 | Snelheidsregeling Op/Neer | |
| 4 | Ventiel met drukknop, op | |
| 5 | Ventiel met drukknop, neer | |
| 6 | Snelheidsregeling omhoog, keerklep en afblaasschakelaar | |
| 7 | Snelheidsregeling neer en keerklep | |
| 8 | Dubbelwerkende cilinder | |
| 9 | Vergrendelventiel (interlock), roerder | Indien gemonteerd |
| 10 | Roerder aan/uit ventiel | Indien gemonteerd |
| 11 | Pomp aan/uit ventiel | Indien gemonteerd |
| E | Naar Roerder | Indien gemonteerd |
| F | Naar Pomp | Indien gemonteerd |

BEDIENING EN INSTELLING (ZIE TEKENING OP P. 7)**Snelheid op/neer:**

Aanvangssnelheid

De aanvangssnelheid van de beweging op/neer wordt hoger/lager ingesteld met ventiel 3 op het inlaatverdeelstuk.

Zie de aanbeveling mbt de snelheid op p. 4.

De snelheid van de rest van de slag wordt ingesteld met:

Slag op: ventiel 6

Slag neer: ventiel 7

Stand op/neer:

Als de gemonteerde apparatuur in gebruik is dient de eenheid in de onderste stand staan.

Heffen van de eenheid: druk op de bovenste knop 4 op het bedieningspaneel, de beweging kan op ieder moment worden gestopt.

Dalen van de eenheid: druk op de onderste knop 5 op het bedieningspaneel, de beweging kan op elk moment worden gestopt.

OPMERKING

Ventiel 7 voorkomt het dalen, tenzij er een signaal wordt ontvangen van ventiel 5, dit voorkomt onbeheerst dalen als de slangen per ongeluk worden losgemaakt.

**VOORZICHTIG**

De hefeenheid mag niet als permanente ondersteuning worden gebruikt. Voordat de hefeenheid in werking gesteld wordt moet verzekerd worden dat medewerkers zich op een veilige afstand bevinden en dat de bediener een goed zicht heeft op de hefeenheid.

Lucht naar de roerder:

Zet ventiel 10 in de bovenste stand om lucht naar de roerder toe te voeren. Ventiel 9 verzekert dat de lucht alleen wordt toegevoerd als de hefeenheid in de onderste stand staat.

Als ventiel 10 in de onderste stand staat is de luchttoevoer onderbroken.

Lucht naar de pomp:

Zet ventiel 11 in de bovenste stand om lucht naar de roerder toe te voeren. Als het ventiel in de onderste stand staat is de luchttoevoer onderbroken.

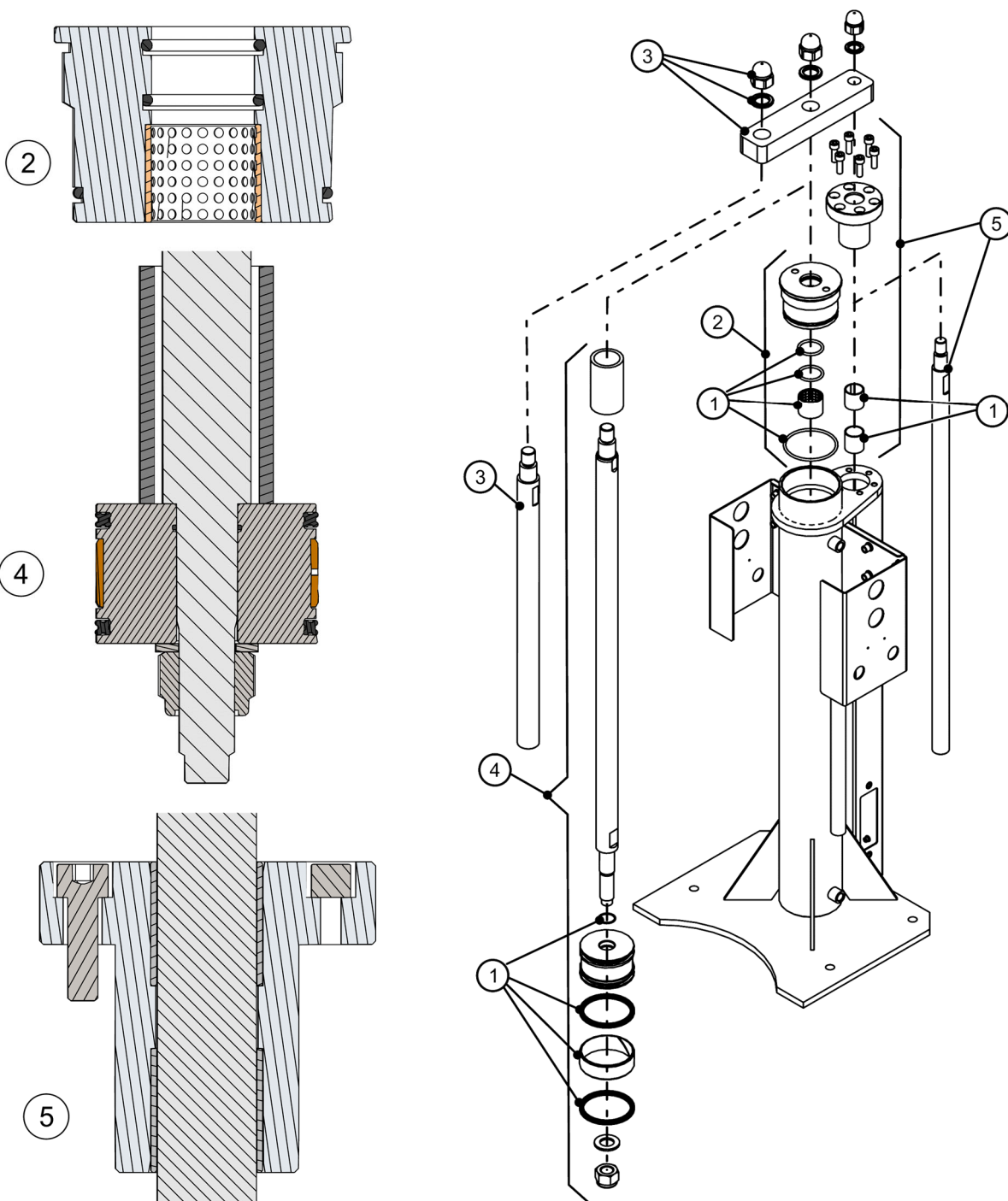
**WAARSCHUWING**

Kleppen 6 en 7 handhaven de luchtdruk in het bovenste en onderste deel van de cilinder.

Alvorens onderhoud uit te voeren moet de hefeenheid naar beneden worden gestuurd met drukknop 5, druk dan op afblaasschakelaar 6 tot alle lucht uit de cilinder is ontsnapt.

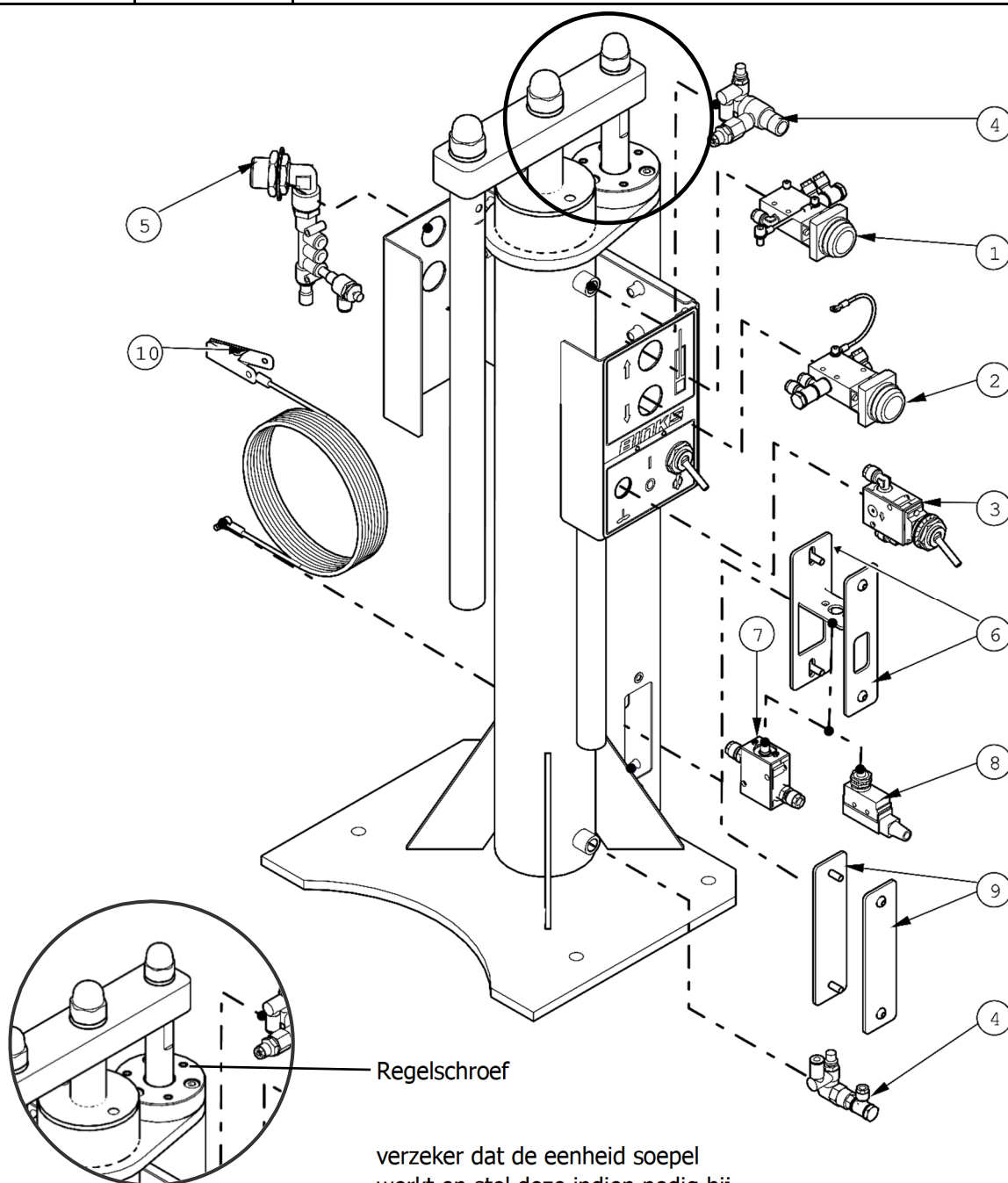
VERVANGINGSONDERDELEN

| ONDERDEEL | ONDERDEELNR. | | BESCHRIJVING |
|-----------|--------------|--------|-----------------------------|
| | DE-05 | DE-10 | |
| 1 | DEK-01 | DEK-05 | Set: afdichting en lager |
| 2 | DEK-02 | DEK-04 | Cilinderkop – Volledige set |
| 3 | DEK-03 | | Bevestigingsstang set |
| 4 | DEK-10 | DEK-11 | Zuigerstang – Volledige set |
| 5 | DEK-14 | DEK-15 | Rotatiestop – Volledige set |



VERVANGINGSONDERDELEN

| ONDERDEEL | ONDERDEEL NR. | BESCHRIJVING |
|-----------|---------------|--|
| 1 | DEK-30 | Ventiel en fittingen (op/groen) |
| 2 | DEK-31 | Ventiel en fittingen (neer/rood) |
| 3 | DEK-32 | Ventiel en fittingen (roerder of pomp) |
| 4 | DEK-33 | Snelheidsregelingen, cilinder |
| 5 | DEK-34 | Inlaatverdeler en snelheidsregeling |
| 6 | DEK-20 | Montagebeugels |
| 7 | DEK-36 | Roerderklep (pneumatisch) |
| 8 | DEK-37 | Roerderschakelaar (elektrisch) |
| 9 | DEK-21 | Deksels |
| 10 | DEK-22 | Aardkabel |



verzeker dat de eenheid soepel werkt en stel deze indien nodig bij

Sleutel - Onderhoudssymbolen

 = Volgorde voor demontage
(Omkeren bij montage)


 = Smeren
(AGMD-010)

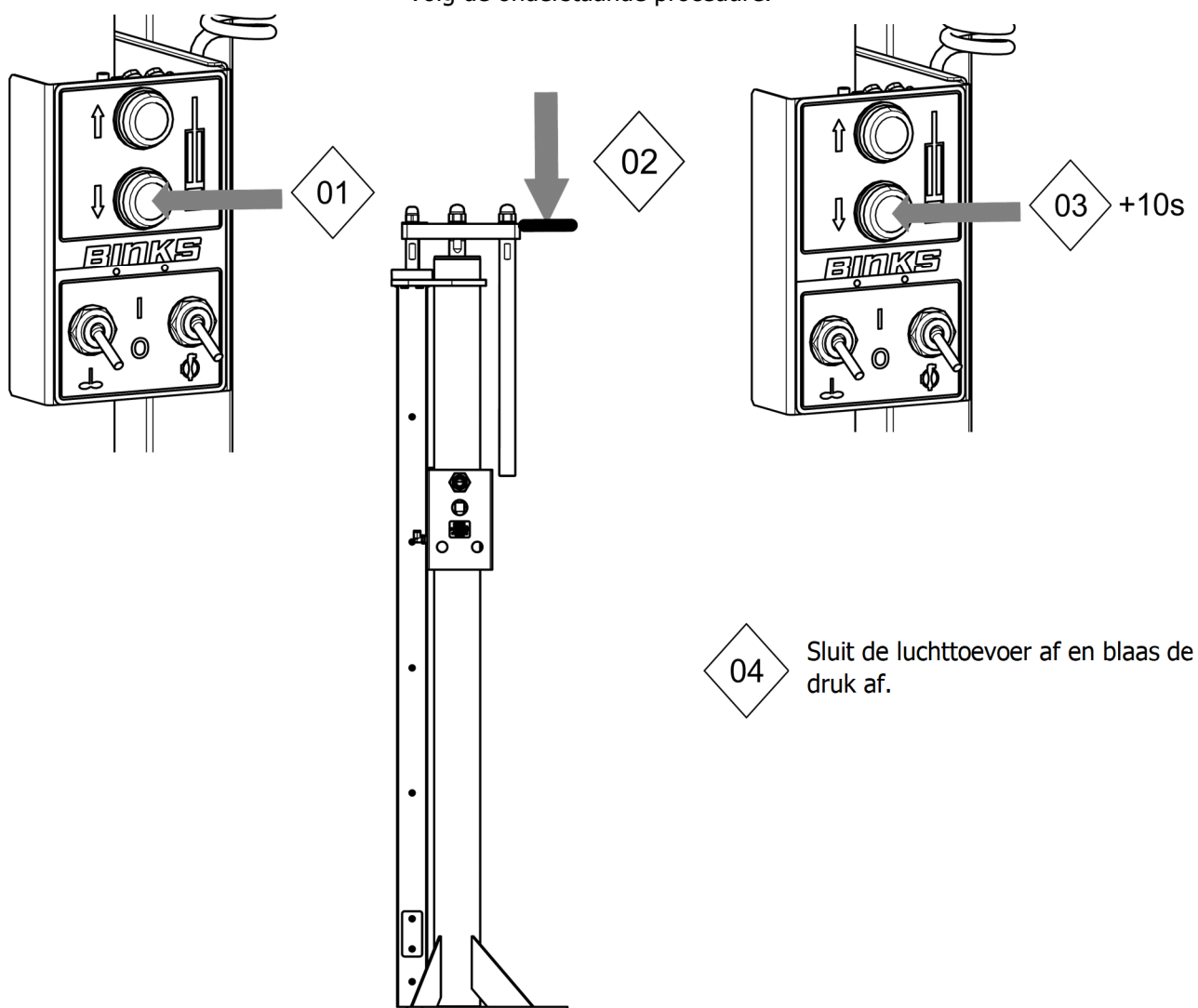
Fig. 1 = zie afbeelding

13MM = Maat van sleutel of dop

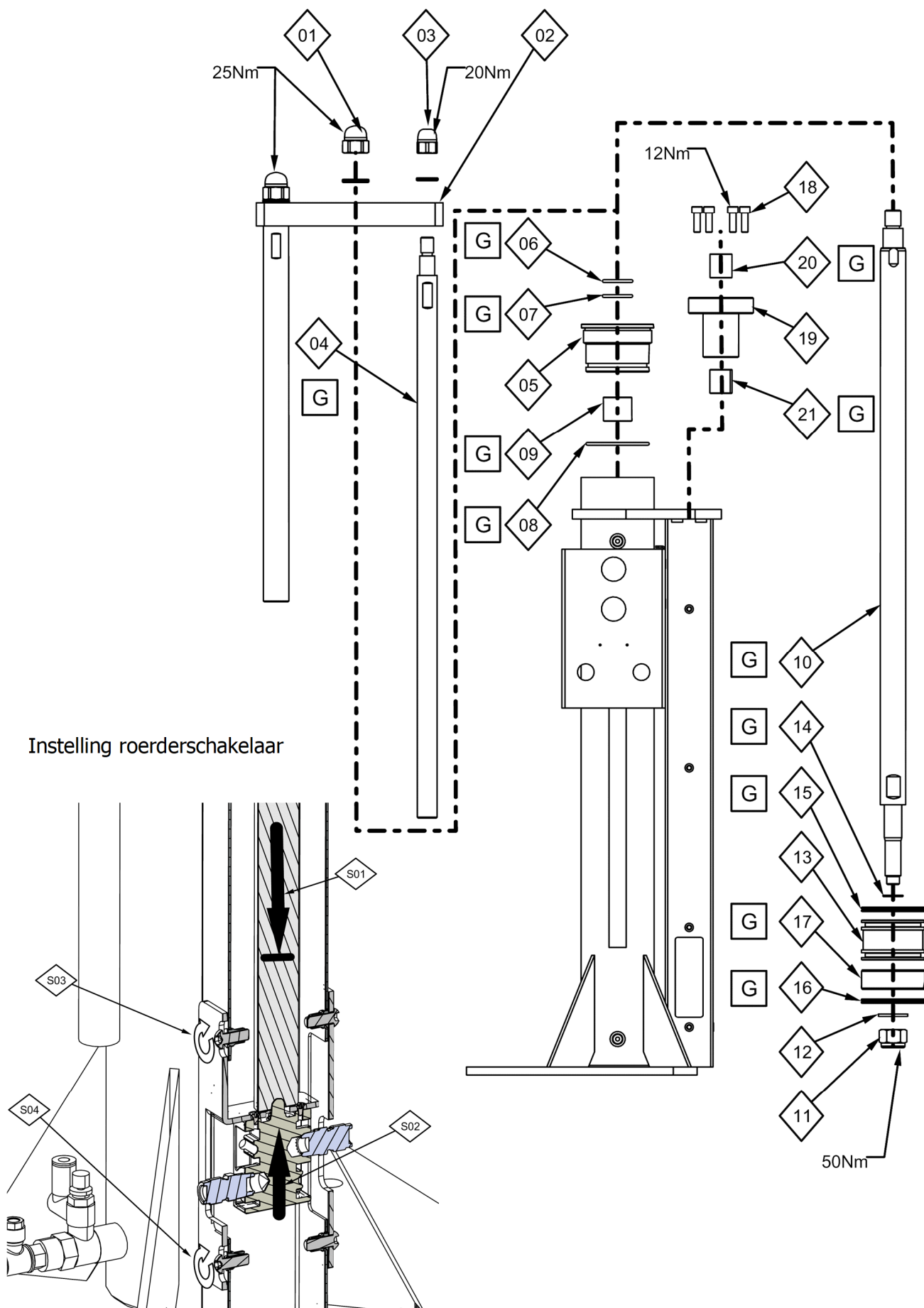
8 Nm = 'Torsie

Voordat u onderhoudswerkzaamheden uitvoert;
verzeker dat de hefeenheid in de onderste stand staat en dat alle lucht uit de cilinder is gestroomd, voordat u de perslucht toevoer afsluit en de druk afblaast.

Volg de onderstaande procedure.



ONDERHOUD



ONDERHOUDSSCHEMA

| NORMAAL INTERVAL | AANBEVOLEN HANDELING |
|------------------|---|
| Maandelijks | <ul style="list-style-type: none"> - Controleer of er perslucht weglekt - controleer dat alle onderdelen goed vastzitten - verzeker dat de eenheid soepel werkt en stel deze indien nodig bij |
| Zesmaandelijks | <ul style="list-style-type: none"> - Smeer de zuigerstang - Smeer de rotatiestop stang - Controleren op overmatig mechanisch lawaai |
| Jaarlijks | <ul style="list-style-type: none"> - Controleer de lagers en afdichtingen, vervang ze indien nodig - Smeer alle lagers en afdichtingen - Controleer of de bevestigingsmiddelen van de bevestigingsstang goed vast zitten - Controleer staven op krassen |

PROBLEMEN OPLOSSEN

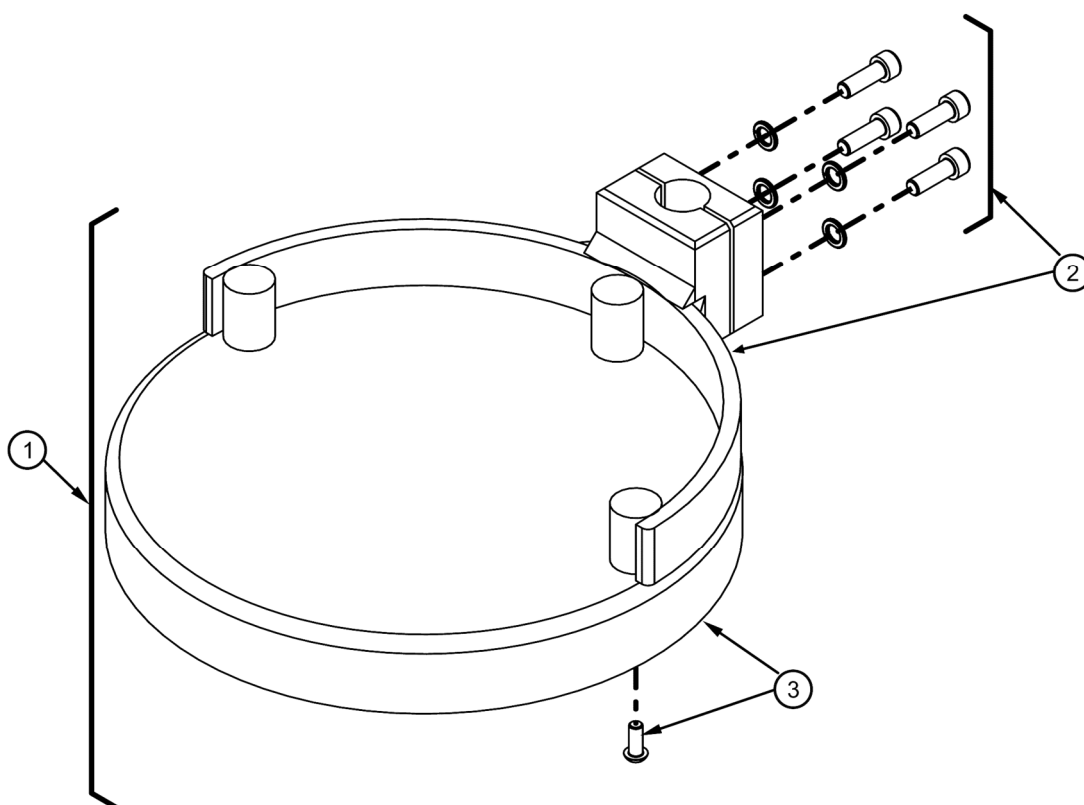
| SYMPTOOM | MOGELIJKE OORZAAK | OPLOSSING |
|---|---|--|
| Snelheid op onjuist of onregelmatig | <ul style="list-style-type: none"> a) Snelheidsregeling van de inlaatverdeler onjuist ingesteld b) Snelheidsregeling van het heffen onjuist ingesteld | <ul style="list-style-type: none"> a) Aanvangssnelheid instellen b) Snelheid resterende slag instellen |
| Snelheid neer onjuist of onregelmatig | <ul style="list-style-type: none"> a) Snelheidsregeling van de inlaatverdeler onjuist ingesteld b) Snelheidsregeling van het dalen onjuist ingesteld | <ul style="list-style-type: none"> a) Aanvangssnelheid instellen b) Snelheid resterende slag instellen |
| Hefeenheid of onderdelen bewegen teveel | <ul style="list-style-type: none"> a) Loszittende bevestigingsmiddelen b) Versleten lagers en/of afdichtingen | <ul style="list-style-type: none"> a) Alle bevestigingsmiddelen vastzetten b) Versleten onderdelen vervangen |

CONSTRUCTIEMATERIAAL

| | |
|----------------------------|--|
| Zuigbuis | 300 Serie - Roestvrij Staal |
| Deksels | |
| Roerder as/impeller | |
| Deksels | |
| Dekselvergrendeling | |
| Dekselbevestigingsmiddelen | |
| Dop op gat in deksel | LDPE |
| Frame en Beugels | Staal – Poedergecoat Staal – Gegalvaniseerd |

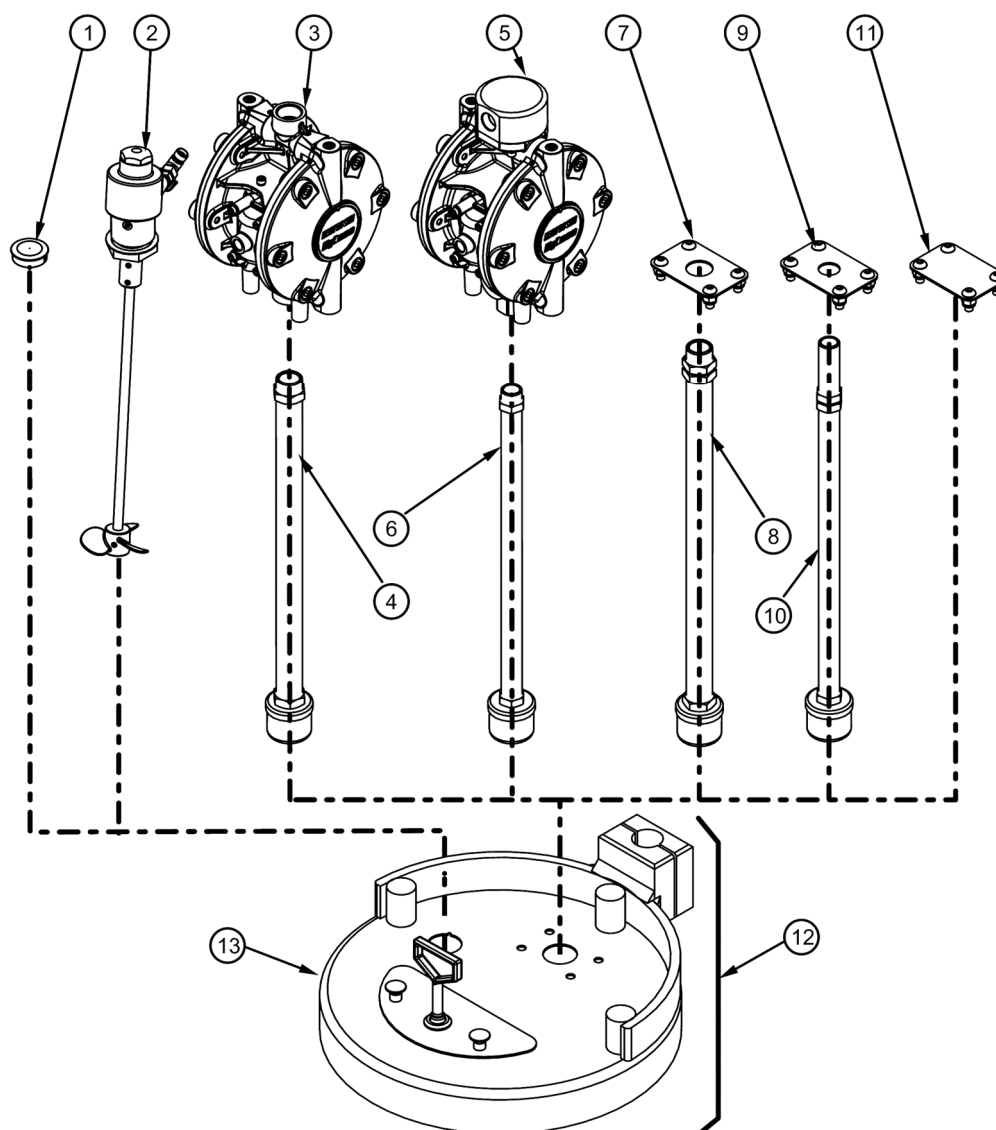
ACCESSOIRES VOOR DEKSEL - DE-05 (25/30 l [5 gal])

| ONDERDEEL | ONDERDEELNR. | BESCHRIJVING | GEWICHT |
|-----------|--------------|-------------------------|------------------|
| 1 | DEK-50 | Deksel en Ondersteuning | 7.2 kg [16 lbs] |
| 2 | DEK-51 | Dekselondersteuning | 4.6 kg [10 lbs] |
| 3 | DEK-52 | Deksel | 2.5 kg [5.5 lbs] |



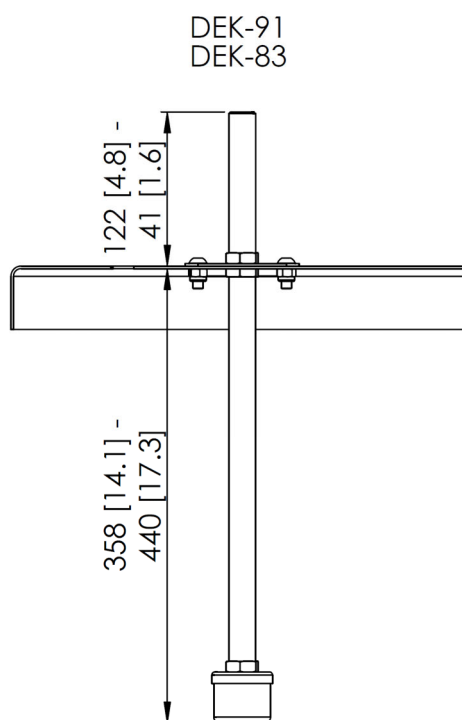
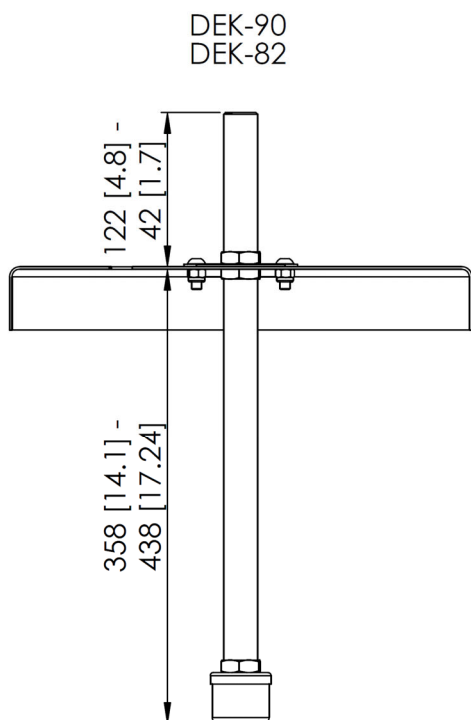
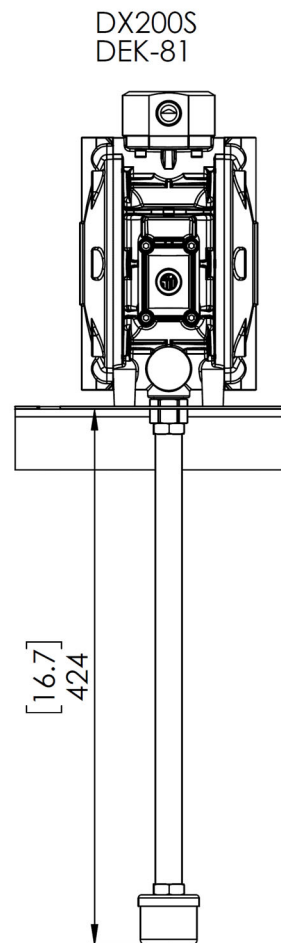
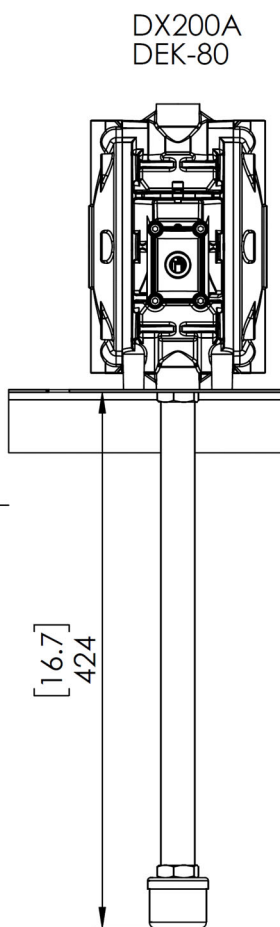
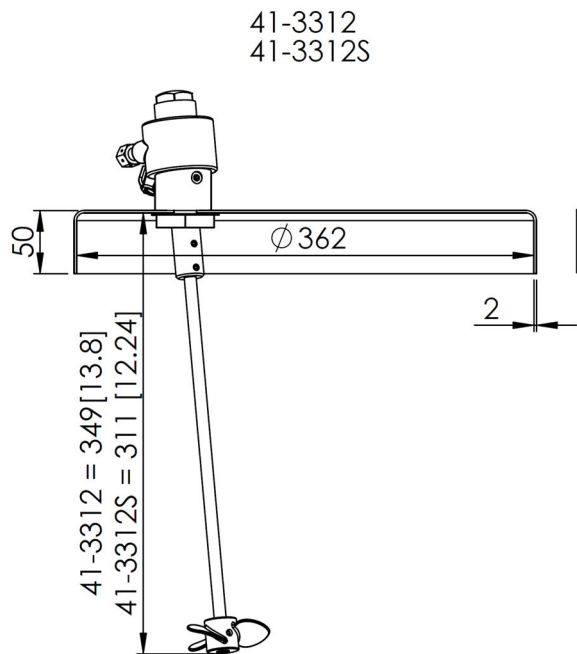
ACCESSOIRES VOOR DEKSEL - DE-05 (25/30 l [5 gal])

| ONDERDEEL | ONDERDEELNR. | BESCHRIJVING | GEWICHT |
|-----------|--------------|--------------------------------|--------------------|
| 1 | 0115-010337 | Dop voor Gat | 0.01 kg [0.02 lbs] |
| 2 | 41-3312X | Pneumatische Roerder | 1.82 kg [4 lbs] |
| 3 | DX200A | Membraanpomp - Aluminium | - |
| 4 | DEK-80 | 3/4" Zuigbuis | 0.9 kg [2 lbs] |
| 5 | DX200S | Membraanpomp - Roestvrij Staal | - |
| 6 | DEK-81 | 1/2" Zuigbuis | 0.6 kg [1.3 lbs] |
| 7 | DEK-90 | 3/4" Adapterplaat | 0.15 kg [0.33 lbs] |
| 8 | DEK-82 | 3/4" Zuigbuis | 0.95 kg [2.1 lbs] |
| 9 | DEK-91 | 1/2" Adapterplaat | 0.15 kg [0.33 lbs] |
| 10 | DEK-83 | 1/2" Zuigbuis | 0.67 kg [1.5 lbs] |
| 11 | DEK-92 | Blindplaat | 0.16 kg [0.35 lbs] |
| 12 | DEK-55 | Deksel en Ondersteuning | 7.4 kg [16.3 lbs] |
| 13 | DEK-56 | Deksel | 2.76 kg [6.1 lbs] |



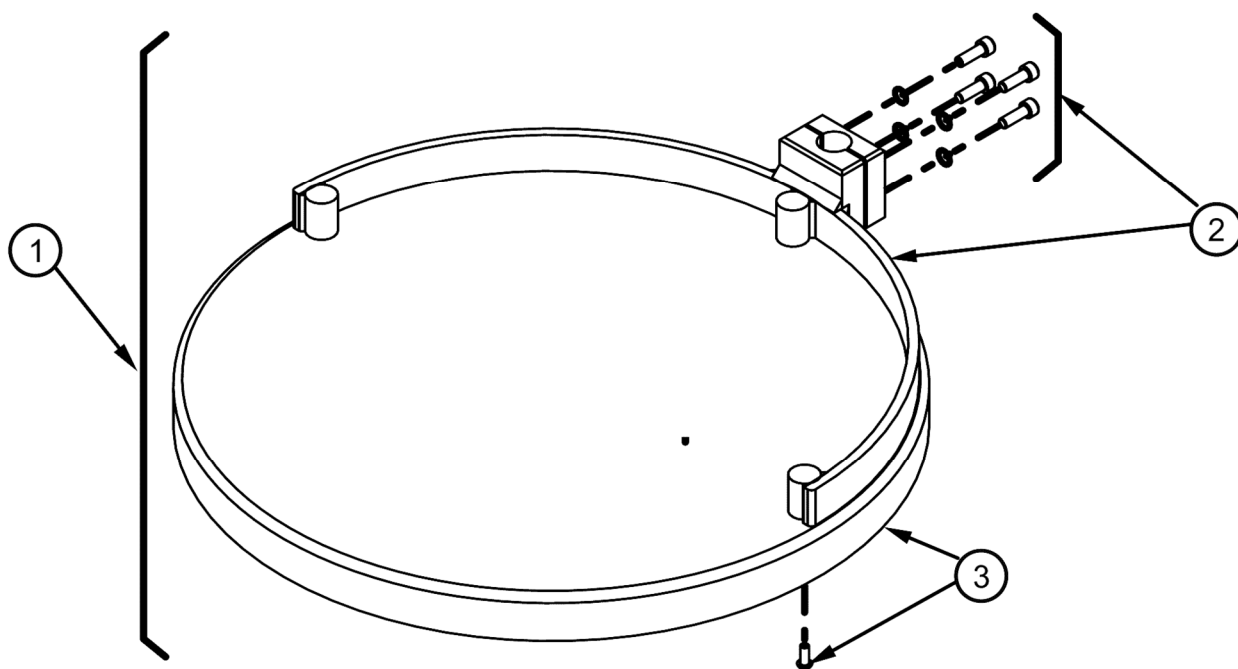
ACCESSOIRES VOOR DEKSEL - DE-05 (25/30 l [5 gal])

Afmetingen in mm [inches]



ACCESSOIRES VOOR DEKSEL - DE-10 (205/210 l [55 gal])

| ONDERDEEL | ONDERDEELNR. | BESCHRIJVING | GEWICHT |
|-----------|--------------|-------------------------|--------------------|
| 1 | DEK-65 | Deksel en Ondersteuning | 13.7 kg [30.1 lbs] |
| 2 | DEK-66 | Dekselondersteuning | 6.3 kg [13.9 lbs] |
| 3 | DEK-67 | Deksel | 7.5 kg [16.5 lbs] |

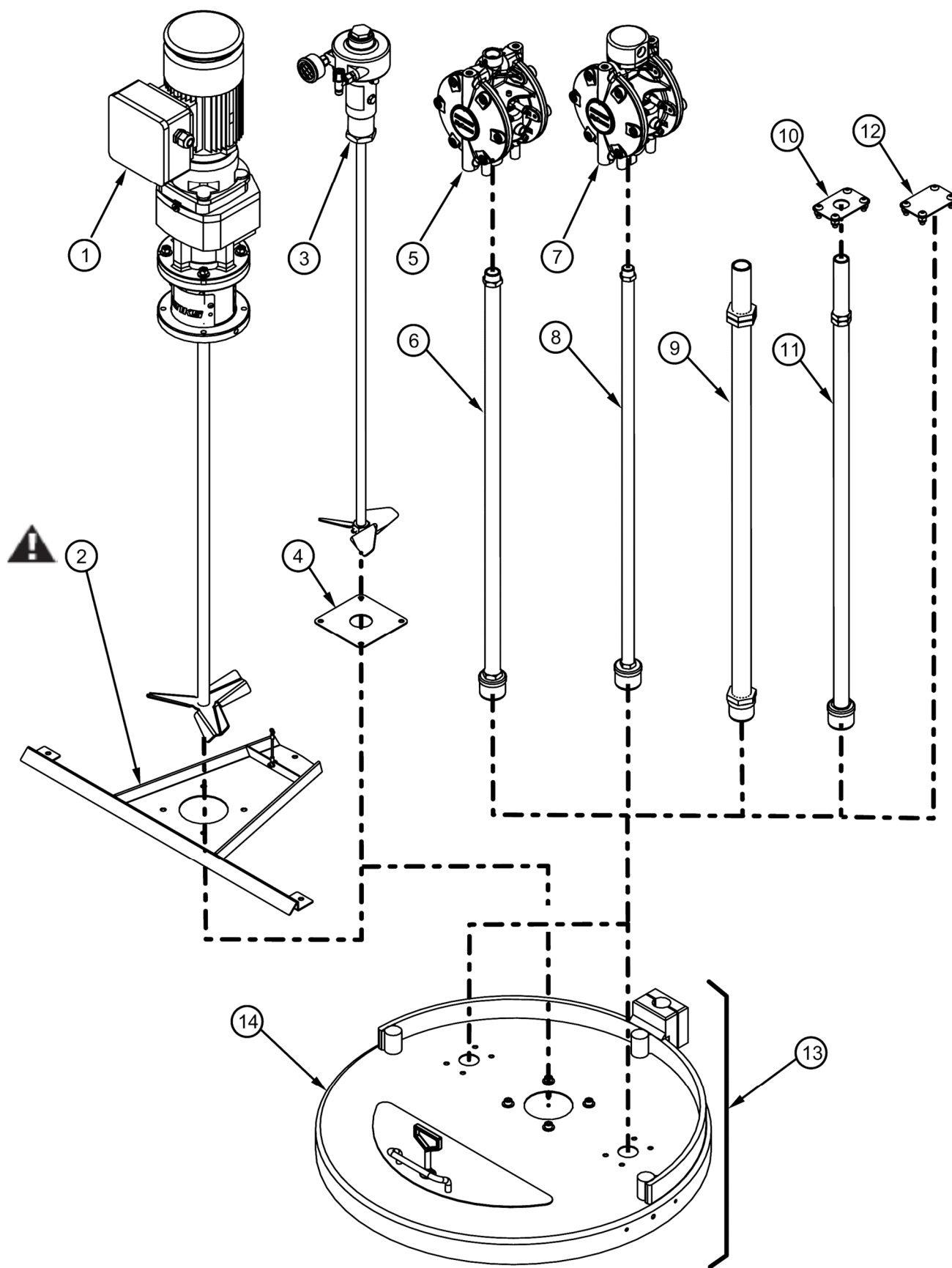


| ACCESSOIRES VOOR DEKSEL - DE-10 (205/210 l [55 gal]) | | | |
|--|--------------|----------------------------------|--------------------|
| ONDERDEEL | ONDERDEELNR. | BESCHRIJVING | GEWICHT |
| 1 | 10XXXX | Elektrische/Pneumatische Roerder | - |
| 2 | DEK-93 | Roerderondersteuning | 1.71 kg [3.8 lbs] |
| 3 | QS-57X | Pneumatische Roerder | 5.6 kg [12.3 lbs] |
| 4 | DEK-94 | Bevestigingsplaat | 0.2 kg [0.44 lbs] |
| 5 | DX200A | Membraanpomp - Aluminium | - |
| 6 | DEK-84 | 3/4" Zuigbuis | 1.64 kg [3.6 lbs] |
| 7 | DX200S | Membraanpomp - Roestvrij Staal | - |
| 8 | DEK-85 | 1/2" Zuigbuis | 1.1 kg [2.4 lbs] |
| 9 | DEK-87 | 1" Zuigbuis | 2.8 kg [6.2 lbs] |
| 10 | DEK-90 | 3/4" Adapterplaat | 0.15 kg [0.33 lbs] |
| 11 | DEK-86 | 3/4" Zuigbuis | 1.8 kg [4 lbs] |
| 12 | DEK-92 | Blindplaat | 0.16 kg [0.35 lbs] |
| 13 | DEK-68 | Deksel en Ondersteuning | 13.9 kg [31 lbs] |
| 14 | DEK-69 | Deksel | 7.7 kg [17 lbs] |

**VOORZICHTIG**

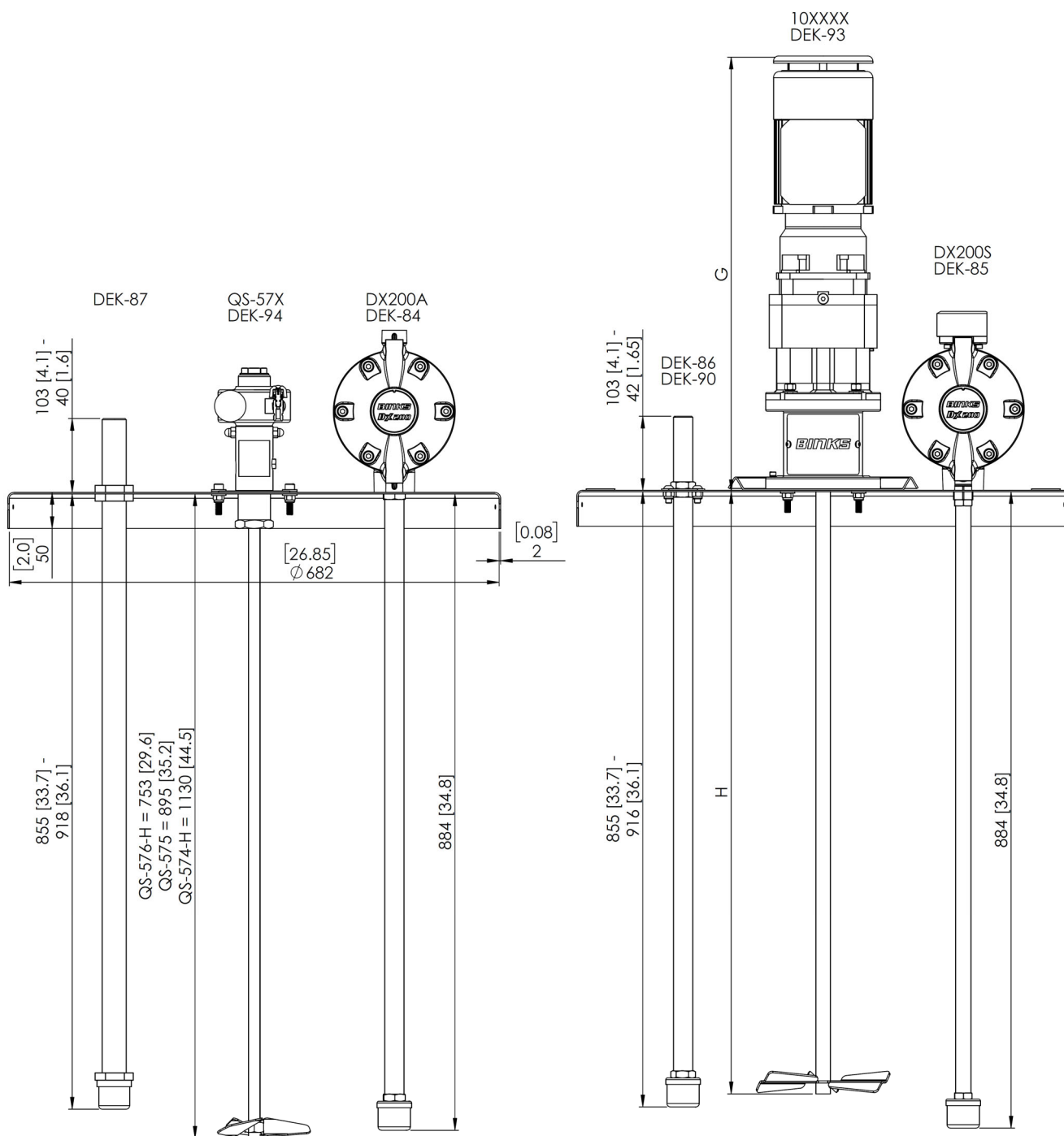
DEK-93 - moet geaard worden met een weerstand <1 Ohm

ACCESSOIRES VOOR DEKSEL - DE-10 (205/210 l [55 gal])



ACCESSOIRES VOOR DEKSEL - DE-10 (205/210 l [55 gal])

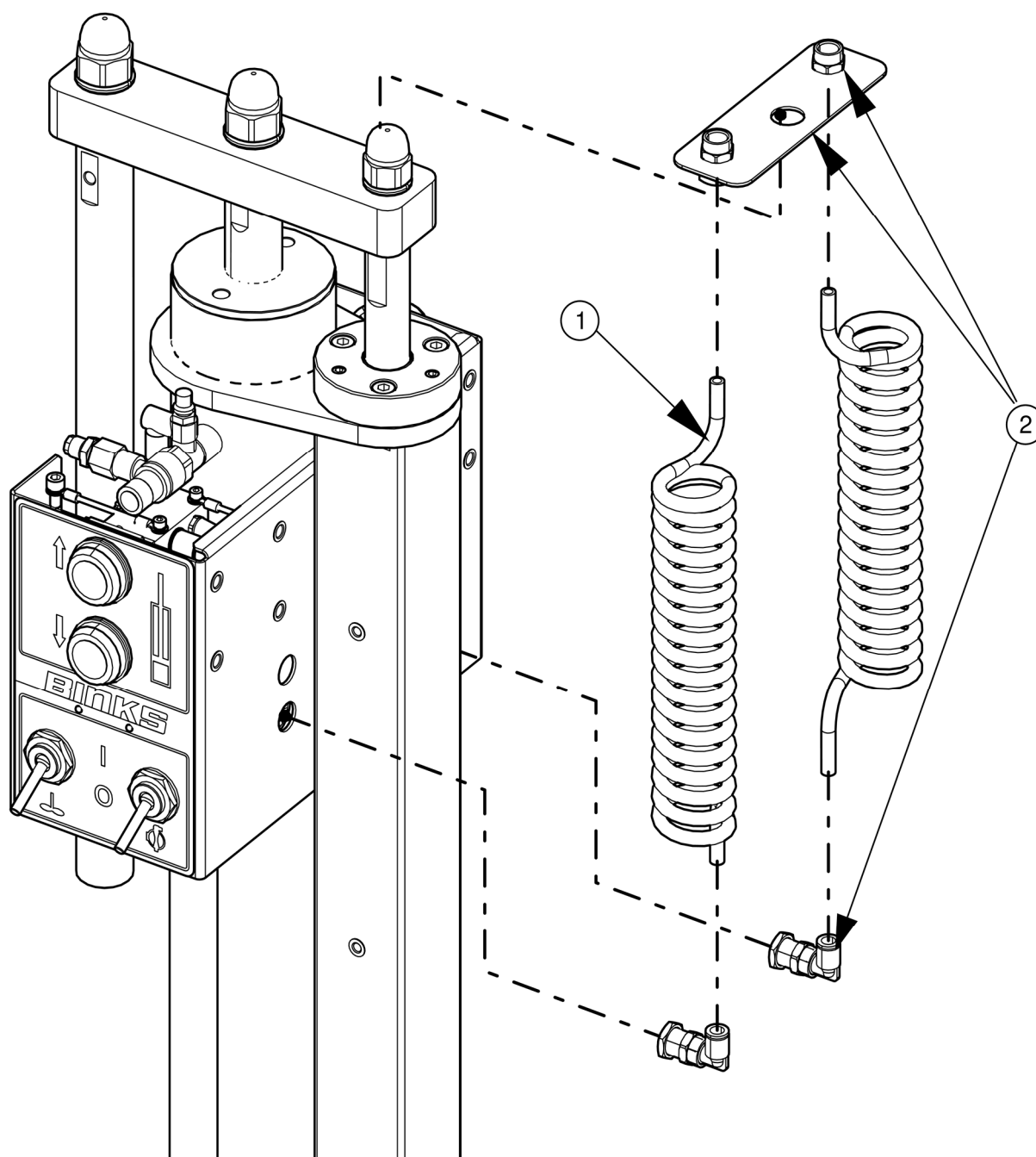
Afmetingen in mm [inches]



| | |
|----------|---|
| Afmeting | |
| G | Zie de handleiding van de roerder voor combinaties en afmetingen. |
| H | |

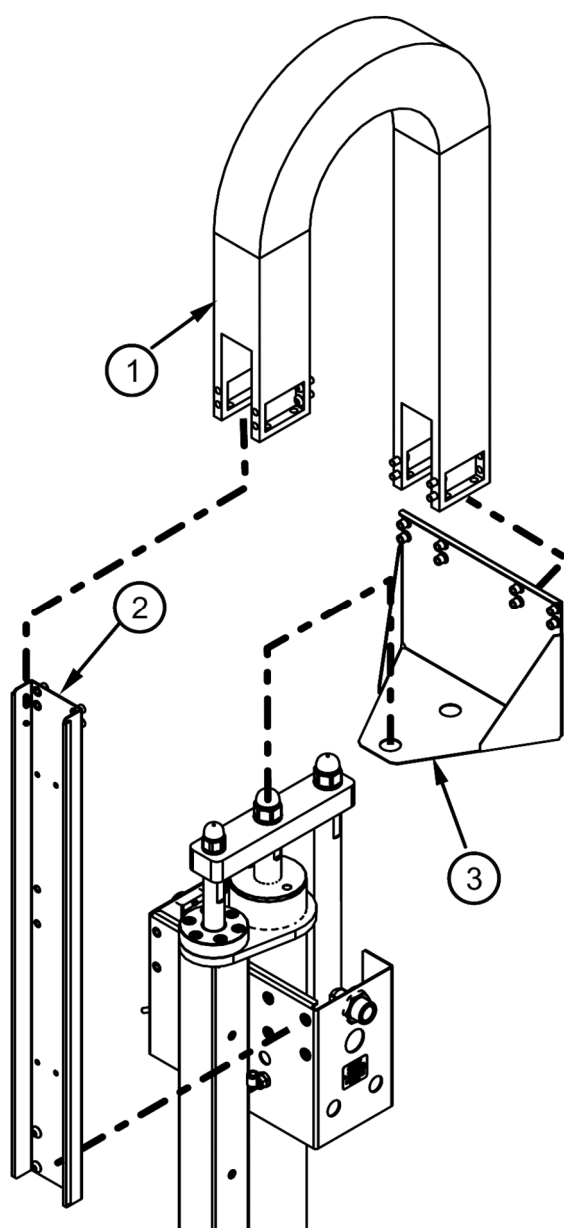
ACCESSOIRES

| ONDERDEEL | ONDERDEELNR. | BESCHRIJVING | GEWICHT |
|-----------|--------------|------------------------------|-------------------|
| 1 | DEK-40 | Ø8 x 5(DE-05) Spiraalslang | 0.09 kg [0.2 lbs] |
| | DEK-41 | Ø8 x 5(DE-10) Spiraalslang | 0.09 kg [0.2 lbs] |
| 2 | DEK-44 | Beugel & Fittingen (Enkel) | 0.3 kg [0.7 lbs] |
| | DEK-45 | Beugel & Fittingen (Dubbel) | 0.4 kg [0.9 lbs] |



ACCESSOIRES

| ONDERDEEL | ONDERDEELNR. | BESCHRIJVING | GEWICHT |
|-----------|--------------|----------------------|------------------|
| 1 | DEK-46 | DE-5 Kabelrups | 2.9 kg [6.4 lbs] |
| | DEK-47 | DE-10 Kabelrups | 3.6 kg [8 lbs] |
| 2 | DEK-48 | DE-05 Montageprofiel | 1.9 kg [4.2 lbs] |
| | DEK-49 | DE-10 Montageprofiel | 2.4 kg [5.3 lbs] |
| 3 | DEK-39 | Montagebeugel | 1.3 kg [2.9 lbs] |



Kabelrups, interne afmetingen, mm [inches]

| | |
|------------|-----------|
| Breedte | 50 [2] |
| Hoogte | 62 [2.44] |
| Buigradius | 119 [4.7] |

OPMERKINGEN

| REV | BESCHRIJVING | DATUM | WIJZIGINGS NR. |
|------|--|------------|----------------|
| R1.0 | INTRODUCTIE | 04/04/2018 | M14901 |
| R1.1 | VOOR SERIENUMMERS > 81286 | 24/04/2019 | M15249 |
| R1.2 | ACCESSORIES TABLE AMENDED PAGE 22 | 23/10/2019 | M15371 |
| R1.3 | PAGE 10 IMAGE ADDED OF ADJUSTING SCREW LOCATIONS | 14/10/2020 | M15659 |

GARANTIEVOORWAARDEN

Op dit product is de beperkte garantie door Carlisle Fluid Technologies voor materialen en vakmanschap van toepassing. De garantie kan vervallen als de aanwijzingen voor het onderhoud niet voldoende worden opgevolgd. Het gebruik van onderdelen of accessoires met een andere herkomst dan van Carlisle Fluid Technologies zorgt dat de garantie komt te vervallen.

Voor specifieke informatie over de garantie kunt u contact opnemen met Carlisle Fluid Technologies hieronder.

Carlisle Fluid Technologies is een wereldleider in innovatieve afwerktechnieken. Carlisle Fluid Technologies behoudt zich het recht voor om de specificaties van producten zonder voorafgaande kennisgeving te wijzigen.

BGK™, Binks®, DeVilbiss®, Hosco®, MS®, en Ransburg® zijn geregistreerde handelsmerken van Carlisle Fluid Technologies, Inc.

© 2020 Carlisle Fluid Technologies, Inc.

Alle rechten voorbehouden.

Voor technische ondersteuning of om een erkende distributeur te vinden kunt u contact opnemen met een van onze internationale locaties voor verkoop- en klantondersteuning hieronder.

| Regio | Industrie/Automotive | Autospuiterijen |
|---|---|---|
| Noord- en Zuid-Amerika | Gratis nummer: 1-888-992-4657 Gratis faxnummer: 1-888-246-5732 | Gratis nummer: 1-800-445-3988 Gratis faxnummer: 1-800-445-6643 |
| Europa, Afrika, Midden-Oosten, India | Tel: +44 (0)1202 571 111 Fax: +44 (0)1202 573 488 | |
| China | Tel: +8621-3373 0108 Fax: +8621-3373 0308 | |
| Japan | Tel: +81 45 785 6421 Fax: +81 45 785 6517 | |
| Australië | Tel: +61 (0) 2 8525 7555 Fax: +61 (0) 2 8525 7575 | |

Voor actuele informatie over onze producten: www.carlisleft.com



SOLUTIONS FOR YOUR WORLD