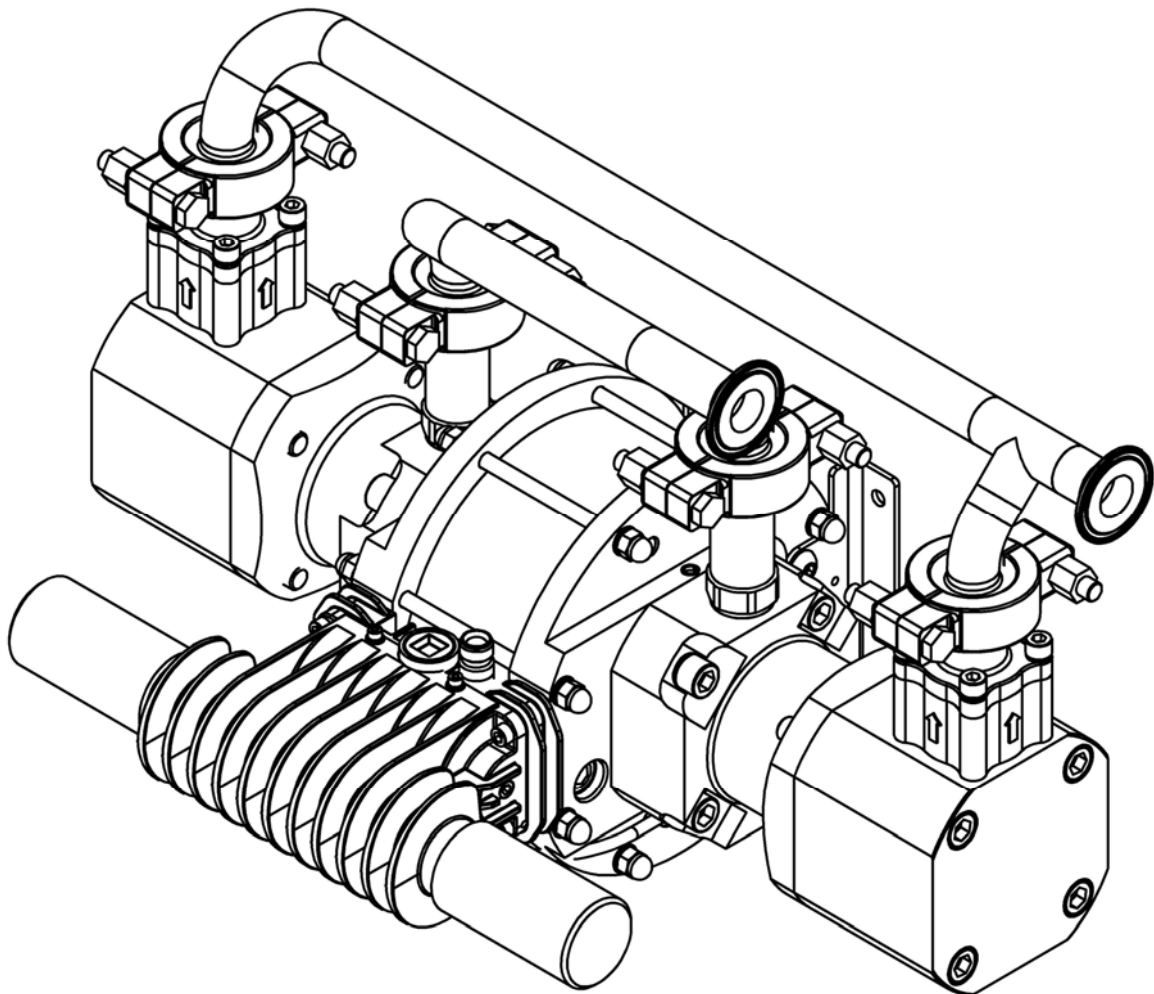


Maple 15/6 Pump

- Modell 104205



Produktbeskrivning / Målet med Försäkran:	Pumpar – Maple, DVP, 104009, 104010/LS, 104016, 104027, 104032, 104040/1/2, 104077, 104020, 104023, 104025, 104028/9, 106933, 104205, 104149-52, 104207-15.	SV
Denna Produkt är utformad för användning tillsammans med:	Lösnings- och vattenbaserade material	
Lämplig för användning i riskfyllda områden:	Zon 1	
Skyddsnivå:	II 2 G X IIB T4	
Uppgifter och roll för anmält organ:	Element Materials Technology (0891) Inlämnande av Teknisk fil	
Denna försäkran om överensstämmelse/inbyggnad utfärdas helt under tillverkarens ansvar:	Carlisle Fluid Technologies UK Ltd, Ringwood Road, Bournemouth, BH11 9LH. UK	

EU-Försäkran om Överensstämmelse



Målet med försäkran som beskrivs ovan överensstämmer med tillämplig unionslagstiftning om harmonisering:

Maskindirektivet 2006/42/EG

Direktivet om Utrustning i Explosionsfarliga Omgivningar (ATEX) 2014/34/EU

genom att uppfylla följande lagstadgade dokument och harmoniserade standarder:

EN ISO 12100: Maskinsäkerhet – Allmänna Konstruktionsprinciper

EN 12621:+A1:2010 Maskiner för matning och cirkulation av ytbehandlingsmaterial under tryck – Säkerhetskrav

EN 1127-1: Explosiv atmosfär – Förhindrande av och skydd mot explosion – Grundläggande begrepp och metodik

EN 13463-1:2009 Icke elektrisk utrustning avsedd för användning i explosiv atmosfär – Grundläggande metoder och krav

EN 13463-5:2011 Icke elektrisk utrustning avsedd för explosiv atmosfär – Säker konstruktion "c"



Under förutsättning att alla förhållanden för säker användning/montering som anges i produktanvisningarna har uppfyllts och att monteringen har skett i enlighet med tillämpliga lokala bestämmelser för arbetsplatsen.

Underskriven för Carlisle Fluid Technologies UK
Ltd:

D Smith
13/4/17

Försäljningschef (EMEA)
Bournemouth, BH11 9LH, UK

I detta delblad används orden VARNING, SE UPP och OBS för att betona viktig säkerhetsinformation enligt följande:

 VARNING	 SE UPP	OBS
Faror eller olämpliga arbetsrutiner som kan leda till allvarliga personskador, dödsfall eller betydande egendomsskador.	Faror eller olämpliga arbetsrutiner som kan leda till mindre personskador, eller skador på produkt eller egendom.	Viktig information rörande installation, drift eller underhåll.

 **VARNING**

Läs följande varningar innan du använder utrustningen.



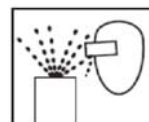
LÄS BRUKSANVISNINGEN. Innan du använder lackeringsutrustningen ska du läsa och försäkra dig om att du förstår all den information om säkerhet, drift och underhåll som finns i bruksanvisningen.



AUTOMATISK UTRUSTNING. Automatisk utrustning kan starta plötsligt utan förvarning.



ANVÄND SKYDDSGLASÖGON. Om inte skyddsglasögon med sidoskydd används finns det risk för allvarliga ögonskador eller blindhet.



RISK FÖR KRINGFLYGANDE FÖREMÅL. Du kan skadas av luftningsvätskor eller -gaser som frigörs under tryck, eller av kringflygande skräp.



ALLA SPÄNNINGSKÄLLOR SKA AVMAGNETISERAS, GÖRAS TRYCKLÖSA, KOPPLAS IFRÅN OCH LÅSAS UNDER UNDERHÅLLSARBETE. Allvarliga personskador eller dödsfall kan bli följden av underlåtenhet att avmagnetisera, koppla ifrån och låsa alla spänningskällor innan underhåll utförs på utrustningen.



LÄR DIG VAR OCH HUR DU STÄNGER AV UTRUSTNINGEN I ETT NÖDLÄGE.



BULLERNIVÅER. Pump- och sprututrustnings A-vägda bullernivå kan överstiga 85 dB(A) beroende på utrustningens inställningar. Faktiska bullernivåer fås på begäran. Vi rekommenderar att hörselskydd alltid bärs när utrustningen används.



FÖRFARANDE FÖR ATT LÄTTA PÅ TRYCKET. Följ alltid det förfarande för att lätta på trycket som anges i utrustningens bruksanvisning.



INSPEKTERA UTRUSTNINGEN DAGLIGEN. Inspektera utrustningen dagligen, så att inga delar är slitna eller trasiga. Använd inte utrustningen om du är osäker på dess skick.



UTBILDNING AV PERSONAL. All personal måste utbildas innan de använder lackeringsutrustning.



FARA TILL FÖLJD AV MISSBRUK AV UTRUSTNINGEN. Missbruk av utrustningen kan medföra att denna spricker, går sönder eller startar oväntat, vilket kan leda till allvarliga personskador.



PACEMAKER – VARNING. Du befinner dig i ett magnetfält som kan påverka vissa pacemakers funktion negativt.



HANTERING AV HÖGT TRYCK. Högt tryck kan orsaka allvarliga personskador. Lätta på allt tryck före service. En stråle från pistolen, läcker på slangen eller trasiga komponenter kan göra att vätska tränger in i din kropp och orsakar mycket allvarlig skada.



LÅT UTRUSTNINGSSKYDDEN SITTA PÅ PLATS. Använd inte utrustningen om säkerhetsenheterna har tagits bort.



STATISK LADDNING. Vätska kan utveckla en statisk laddning som måste elimineras genom att utrustningen, de objekt som ska sprutas och alla andra elektriskt ledande objekt i sprutområdet jordas ordentligt. Felaktig jordning eller gnistor kan orsaka en farlig situation och leda till brand, explosion eller elektrisk stöt och andra allvarliga skador.



MODIFIERA ALDRIG UTRUSTNINGEN. Modifiera inte utrustningen om inte tillverkaren har gett sitt skriftliga tillstånd.



VARNING ENLIGT PROPOSITION 65. VARNING! Den här produkten innehåller kemikalier som enligt myndigheterna i delstaten Kalifornien anses orsaka cancer, födelse- eller andra fortplantningsskador.



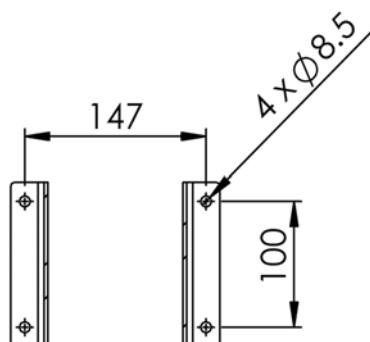
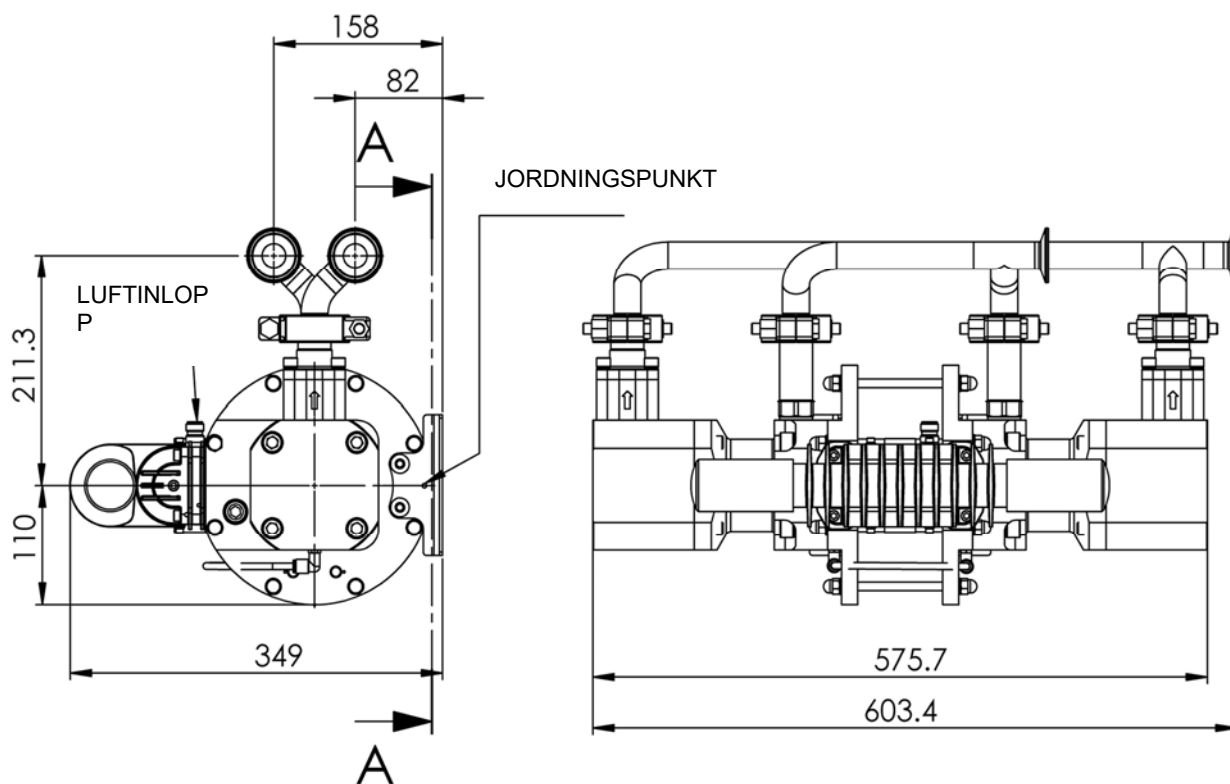
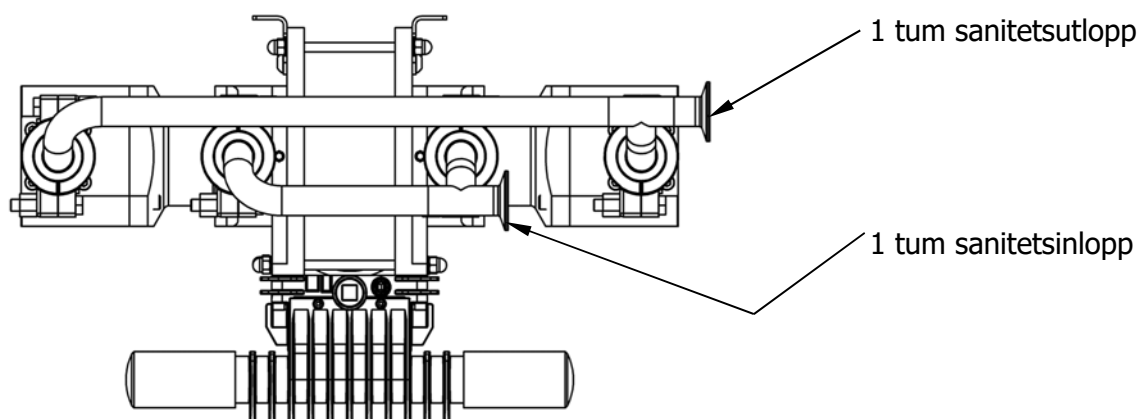
RISK FÖR KLÄMNING. Rörliga delar kan orsaka kross- och skärskador. Risk för klämning råder på alla områden där det finns rörliga delar.

ARBETSGIVAREN ANSVARAR FÖR ATT UTRUSTNINGENS OPERATÖR FÅR TILLGÅNG TILL DEN HÄR INFORMATIONEN.

Specifikation

Förhållande:	6:1
Maximalt statiskt luftinströmningstryck:	7 bar [101.5 psi]
Maximalt vätsketryck:	42 bar [610 psi]
Nominellt flöde volym/cykel:	0.375 l/m [0.10 US gal/m]
Utström vid 60 cykler/min:	22.5 l/m [6 US gal/m]
Maximalt rekommenderat kontinuerligt cykelflöde Cykler/min	20
Maximalt rekommenderat tillfälligt cykelflöde: Cykler/min	40
Anslutning för vätskeinlopp:	1" Sanitetsanpassad
Anslutning för vätskeutlopp:	1" Sanitetsanpassad
Tryckluftsinlopp	3/8" BSPP / NPSM
Luftvolym/cykel vid 3,1 bar/45 psi:	9.5 l/m [0.33 SCFM]
Luftvolym/cykel vid 6,2 bar/90 psi:	18.5 l/m [0.65 SCFM]
Luftförbrukning vid 15 cykler/min och 6 bar (87 psi) luftinströmningstryck:	283 l/m [10 CFM]
Luftförbrukning vid 30 cykler/min och 6 bar (87 psi) luftinströmningstryck:	566 l/m [20CFM]
Högsta vätskeinloppstryck för pump	2 bar [30 psi]
Luftkvalitet ISO 8573.1, klass 3.3.2 Se anmärkning	Smuts: 5 mikron Vatten: -20°C @ 7bar [940ppm] Olja: 0.1mg/m ³
Vikt :	45.5 kg / 91 lbs
# Obs:	Luftkvalitet av klass 3.4.2 (köldmedium torkat/vatten 3 °C vid 7 bar) kan användas, men vid över 15 cykler/min. ska extra kraftiga 192821-ljuddämpare (tillval) eller ett avgasledningssystem användas, om sådan kvalitet används löpande.

Mått och monteringsinformation



MONTERINGSPLATSER
AVSNITT A-A

Installation

Produkten ska spolas med lämpligt kompatibelt lösningsmedel före användning.

Placera pumpen på en lämplig höjd (under färgbehållarlokets höjd) så att underhåll, okulärbesiktning och regelbunden inspektion kan utföras, och montera den så att den sitter säkert.

Väggmonteringsfästet medföljer alla pumpar.

Pumpens monteringsfäste måste kopplas till lämplig jord för att säkerställa att ingen statisk elektricitet alstras.

Anslut lämpliga slangar till inlopps- och utloppsanslutningar.

Anslut en lämplig 3/8 tum NB-luftslang och 1/2 tum tryckfilterregulator till luftmotorn.

(Filter för minst 1 000 l/min)

Ingen extra luftsmörjning krävs då kolringssmörjmedlet appliceras vid montering eller reparation.

Om en luftsmörjapparat används ska den underhållas.

Installation

Ställ in pumphastigheten på långsam hastighetscykel och flöda pumpen för att avlägsna eventuell luft innan du ökar trycket.

Kontrollera att det inte föreligger något luft- eller vätskeläckage.

Ställ in pumpcykelns hastighet för att få önskad färgvolym och justera sedan systemets mottrycksregulator och pumplufttryck för att få önskat systemväsketryck.

En mottrycksregulator ska monteras på färgsystemets returledning.

Returledningens mottrycksregulator svarar vid ändrade krav på systemvätskeflöde (på grund av varierande färganvändning) genom att dynamiskt justera med vilken hastighet färgen rinner tillbaka till systemets färgtank, och på så sätt bibehålls det angivna trycket.

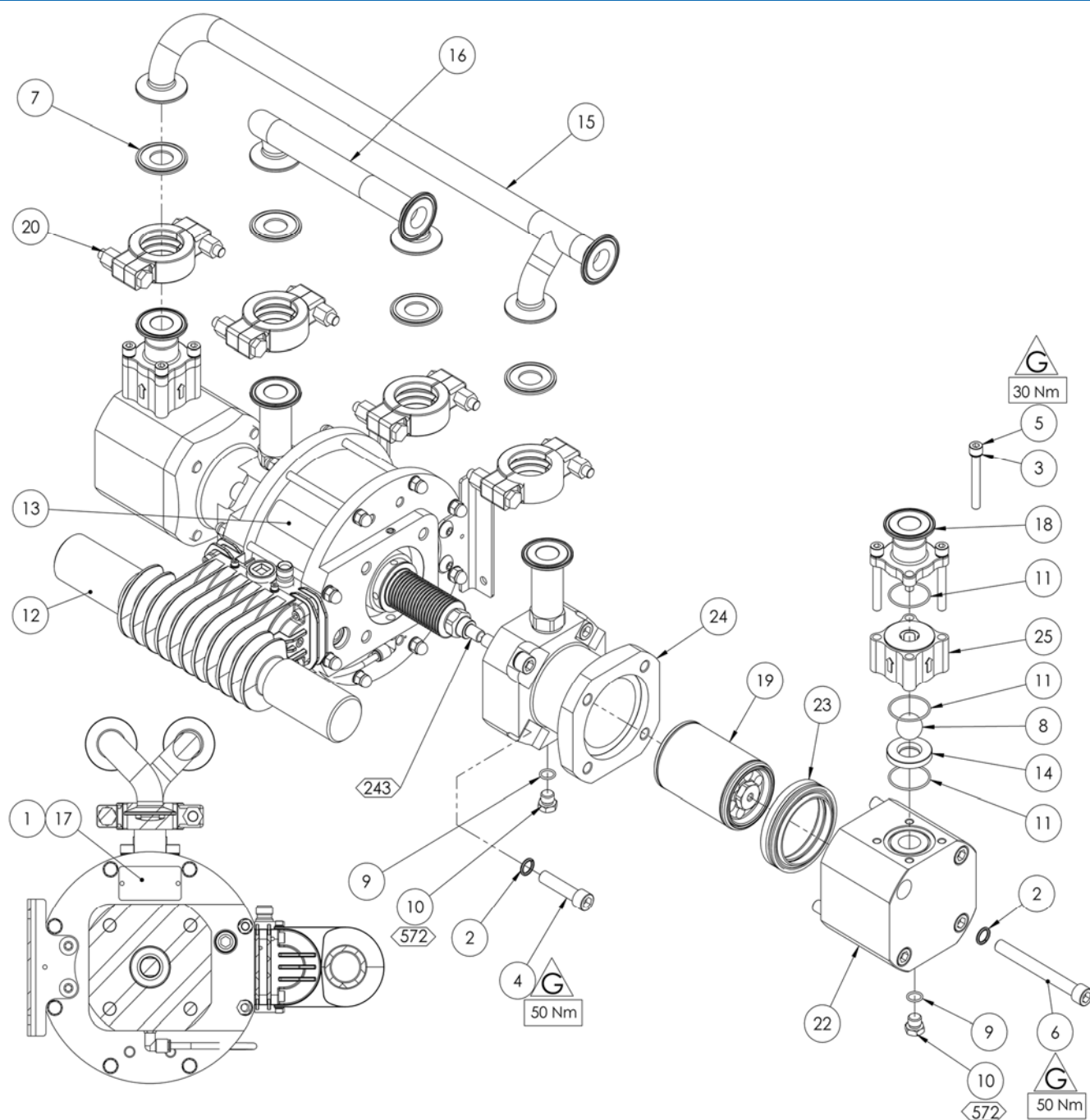
Låt aldrig trycket vid pumpens inlopp överstiga 2 bar (29 psi) om ett luftutblåsningssystem används.

Utblåsningssatser kan beställas för dessa pumpar om luftutblåsningen ska vara ledningsbaserad och riktas bort från pumpen snarare än ett lokalt utblås via ljuddämparna.

Dellista - Pumpmontering

DEL	ART. NR.	BESKRIVNING	ANTAL	ANMÄRKNINGAR
1	164838	Ø2 x 4.75 NIT	2	
2	165044	M12 FJÄDERBRICKA	16	
3	165108	M8 FJÄDERBRICKA	8	
4	177107	M12 x 50 HYLSSKRUV	8	
5	177109	M8 x 65 HYLSSKRUV	8	
6	177111	M12 X 110 HYLSSKRUV	8	
7	192206	1" SANITETSPACKNING	4	① ②
8	192382	1" KULA	2	②
9	192505	Ø12.42 x 1.78 O-RING	4	②
10	192551	1/4" SEXKANTSPLUGG	4	
11	192712	Ø37.82 x 1.78 O-RING	6	① ②
12	192777	1" LJUDDÄMPARE	2	
13	192816	ETIKETT	1	
14	192833	SÄTE	2	②
15	192835	UTLOPPSFÖRDELARE	1	
16	193360	INLOPPSFÖRDELARE	1	
17	193775	ETIKETT	1	
18	194179	UTLOPPSKOPPLING	2	
19	194242	Ø70 KOLVMONTERING	2	
20	194845	1 & 1 1/2 SANITETSKLÄMMA	4	
21	194971	LUFTMOTORMONTERING	1	
22	194974	UTLOPPSCYLINDER	2	
23	194976	KOLVTÄTNING	2	① ② #
24	194979	INLOPPSCYLINDER	2	
25	41-4404	KULHUS	2	

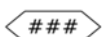
Pumpmontering



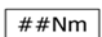
TECKE



= FETT
(AGMD-010)



= LOCTITE



##Nm = VRIDMOMENT



= UNDERHÅLLSORDNING
(Tvärtom för montering)



= SMÖRJ INTERNT
(AGMD-010)

Dellista - Luftmotormontering

DEL	ART. NR.	BESKRIVNING	ANTAL	ANMÄRKNINGAR
1	0115-010037	TALLRIKSVENTILMONTERING	2	④ #
2	0115-010102	LUFTVENTILSATS	1	
3	161992	Ø117.5 x 2.62 O-RING	2	⑤
4	161993	Ø20.35 x 1.78 O-RING	2	⑤
5	161994	Ø4.47 x 1.78 O-RING	4	⑤
6	161995	Ø19.5 x 3 O-RING	2	⑤
7	162703	AXELTÄTNING	2	⑤
8	162704	AXELLAGER	2	⑤
9	163920	M6 x 30 HYLSSKRUV	4	
10	165108	M8 FJÄDERBRICKA	16	
11	165528	M4 x 16 HYLSSKRUV	4	
12	165963	M8 KUPOLMUTTER	16	
13	165970	M4 SLÄT BRICKA	4	
14	165971	M4 FJÄDERBRICKA	4	
15	177038	M10 x 12 SKRUV MED RUNT HUVUD	4	
16	192374	STOPPMUTTER	2	
17	192579	TILLSKUREN BÄLG	2	② #
18	192757	LUFTCYLINDER	1	
19	192761	CYLINDERTAPP	6	
20	192762	CYLINDERTAPP – LÅNG	2	
21	192763	BÄLG, DISTANSBRICKA	2	
22	192764	PUMPFÄSTE	2	
23	192799	LUFTNINGSPLUGG	2	
24	192812	UTBLÅSADAPTER	1	
25	192814	SLANG FÖR DETEKTERING AV BÄLGLÄCKAGE	1	⑤
26	192815	RÖRKRÖK, TRYCKANSLUTNING	2	
27	194293	LUFTMOTORKOLV	1	
28	194972	ÄNDPLATTA	2	

TECKE

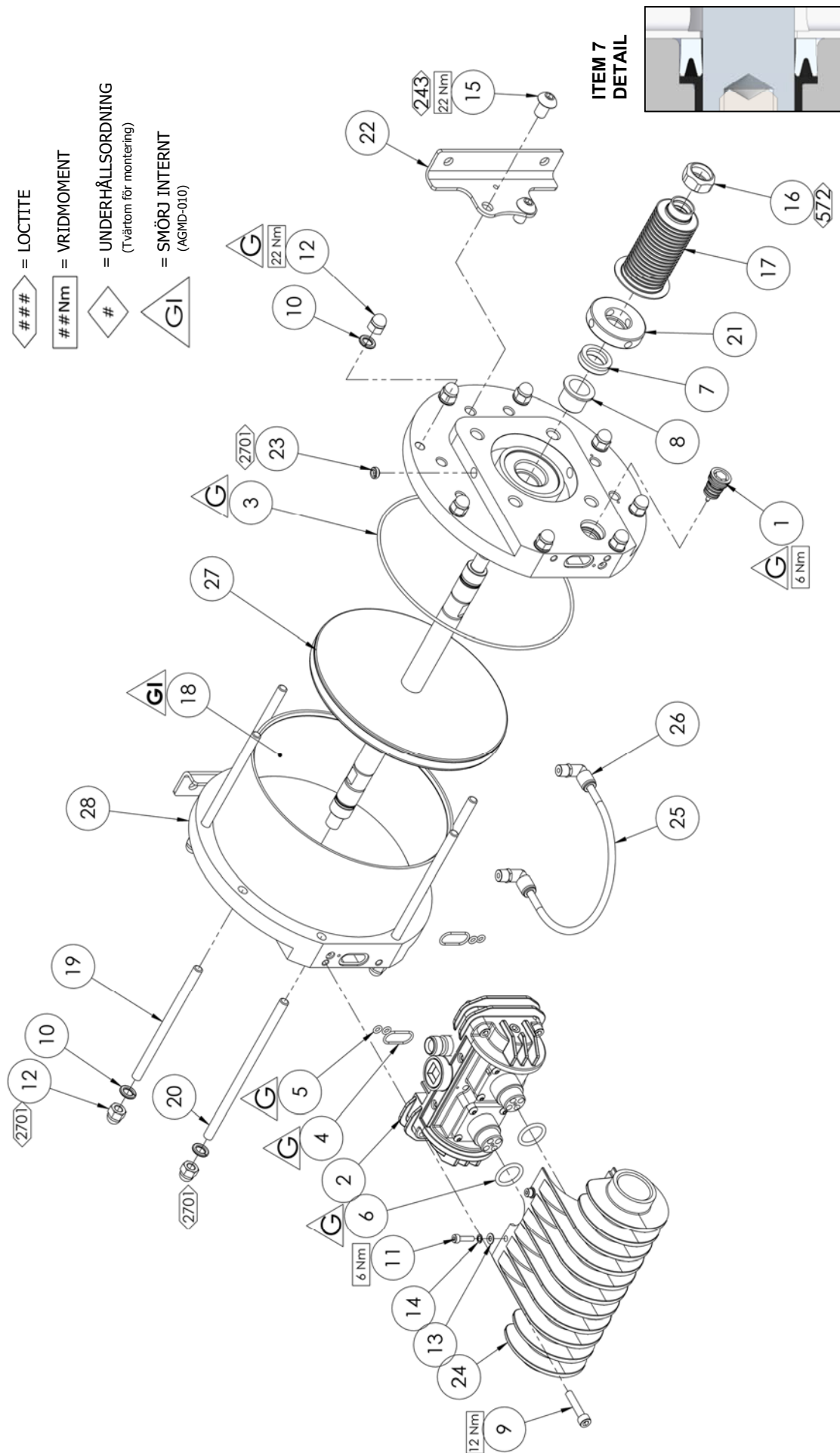
G = FETT
(AGMD-010)

= LOCTITE

#Nm = VRIDMOMENT

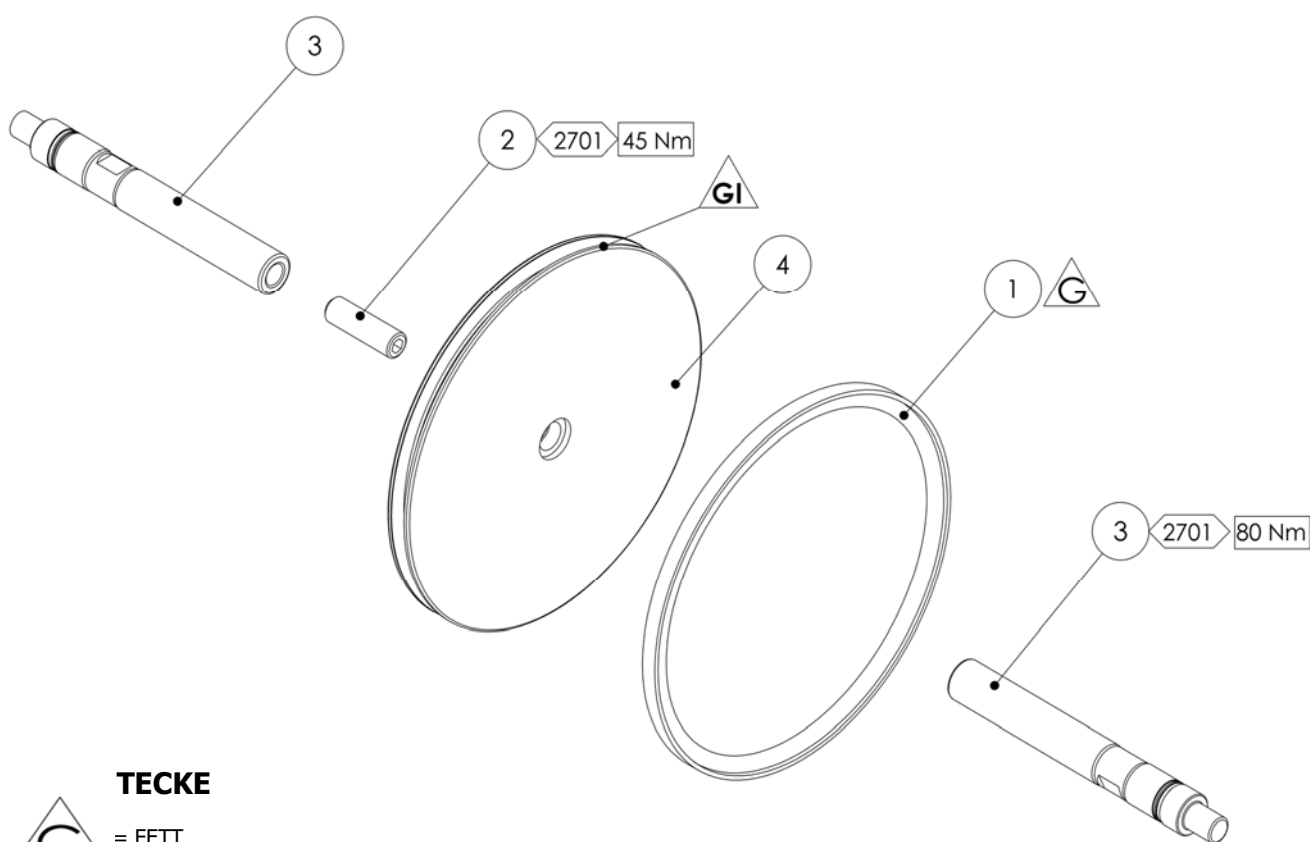
= UNDERHÅLLSORDNING
(Tvåtom för monterning)

GI = SMÖRJ INTERNT
(AGMD-010)



Luftmotorkolvmontering

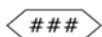
DEL	ART. NR.	BESKRIVNING	ANTAL	ANMÄRKNINGAR
1	162702	LUFTMOTORKOLV, TÄTNING	1	⊕
2	165964	M12 x 40 STIFTSKRUV	1	
3	192759	KOLVAXEL	2	
4	192760	KOLV	1	



TECKE



= FETT
(AGMD-010)



= LOCTITE



= VRIDMOMENT



= UNDERHÅLLSORDNING
(Tvärtom för montering)



= SMÖRJ INTERNT
(AGMD-010)

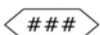
Luftventilsats

DEL	ART. NR.	BESKRIVNING	ANTAL	ANMÄRKNINGAR
1	0115-010015	SPOL- OCH HYLSMONTERING	1	④ #
	162789	SPOLE OCH HYLSA, O-RING	6	Visas ej
2	0115-010016	STÖTDÄMPARE	2	④
3	0115-010017	MAGNET	2	④
4	0115-010018	VENTILBLOCK, ÄNDSKYDD	2	
5	0115-010020	MEMBRAN	2	③
6	0115-010021	Ø36 x 1.5 O-RING	2	③
7	0115-010049	Ø20 x 2 O-RING	2	④
8	0115-010073	M4 x 12 SKRUV MED RUNT HUVUD	8	
9	0115-010097	VENTILBLOCK	1	
10	0115-010103	1/4 BSPT RÖRPLUGG	1	
11	0115-010107	1/8 BSPT RÖRPLUGG	1	
12	180584	3/8" UNIVERSALKOPPLING	1	
13	192813	LOCK FÖR SNABBUTBLÅSNINGSVENTIL	2	

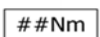
TECKE



= FETT
(AGMD-010)



= LOCTITE



= VRIDMOMENT



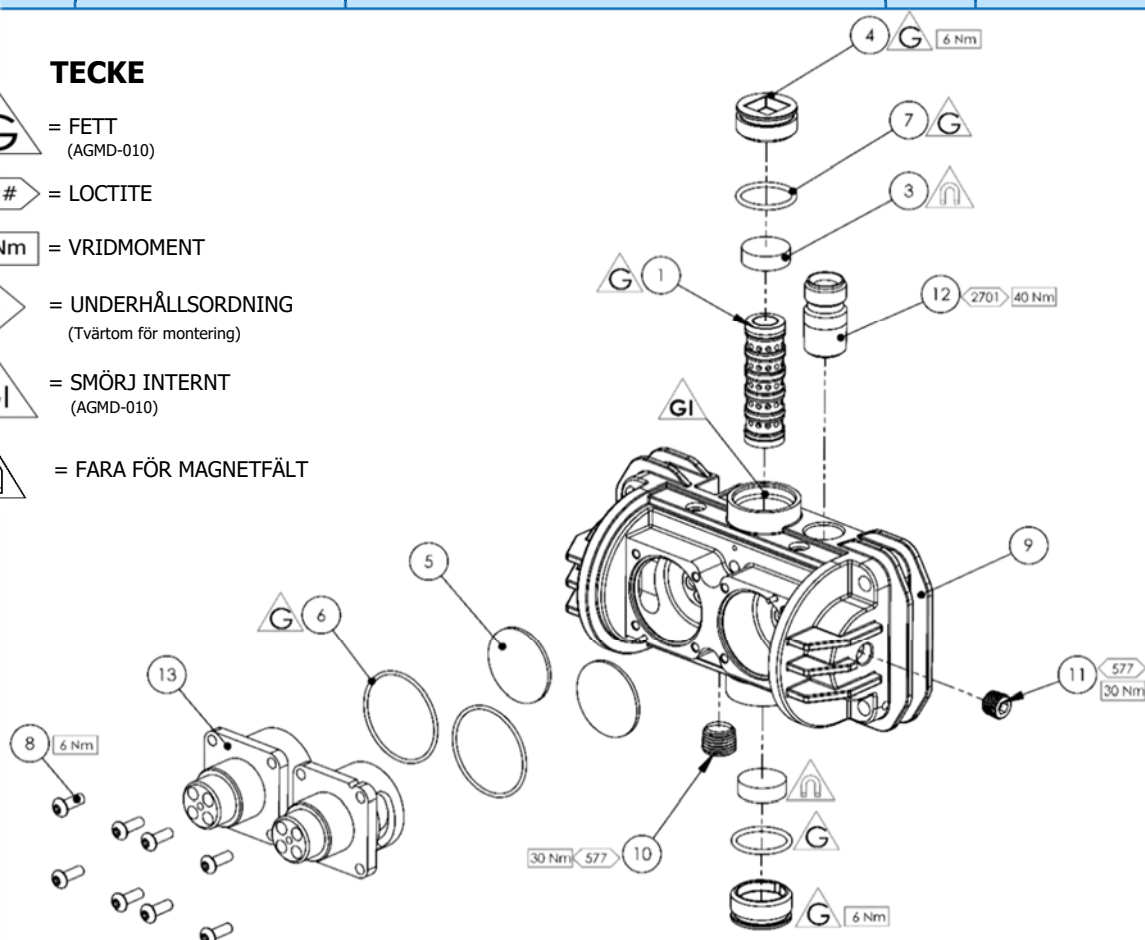
= UNDERHÅLLSORDNING
(Tvärtom för montering)



= SMÖRJ INTERNT
(AGMD-010)



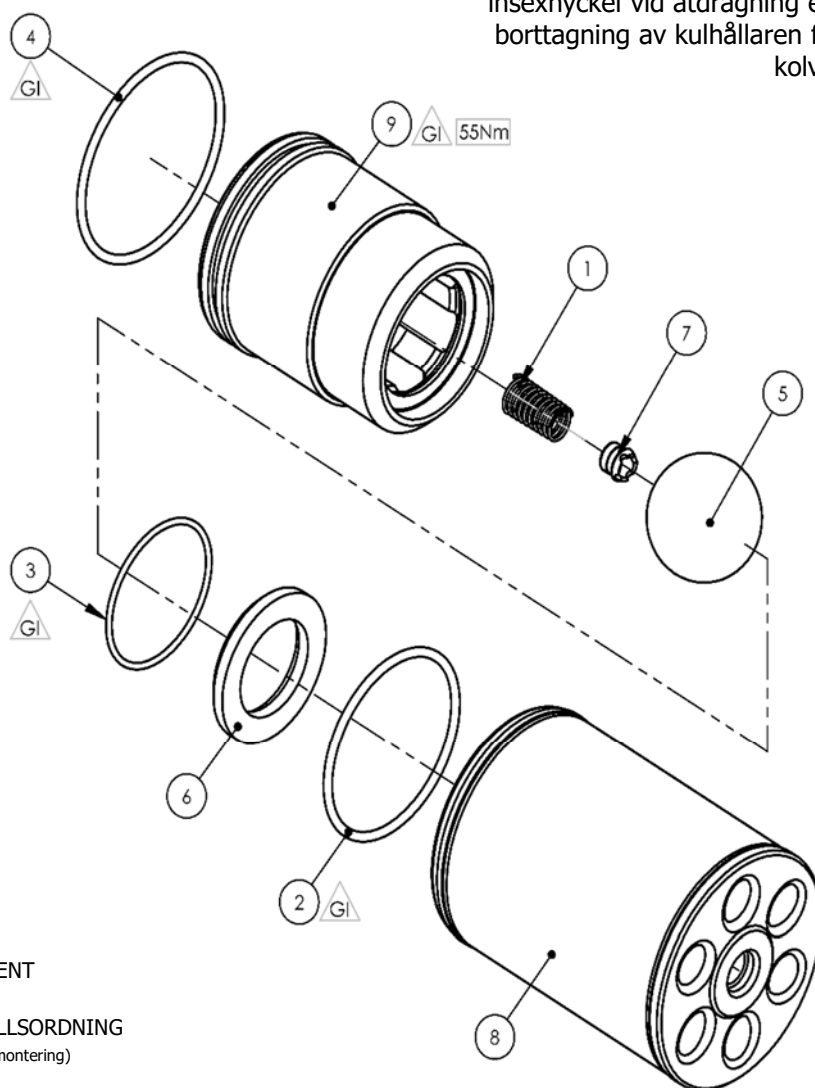
= FARA FÖR MAGNETFÄLT



Vätskekolvmontering

DEL	ART. NR.	BESKRIVNING	ANTAL	ANMÄRKNINGAR
1	160533	FJÄDER FÖR KOLVSTRYPVENTIL AV KULTYP	1	① ②
2	162855	Ø52.07 x 2.62 O-RING	1	① ②
3	162856	Ø41.0 x 1.78 O-RING	1	① ②
4	162857	Ø56.82 x 2.62 O-RING	1	① ②
5	171788	1.375 KULA	1	②
6	192632	SÄTE	1	②
7	193188	INLOPPSFJÄDER, ÖVERFALL	1	① ②
8	194111	Ø70 VÄTSKEKOLV	1	
9	194113	KULHUS	1	

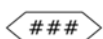
Använd en 25 mm enkel
insexnyckel vid åtdragning eller
borttagning av kulhållaren från
kolven.



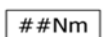
TECKE



= FETT
(AGMD-010)



= LOCTITE



= VRIDMOMENT



= UNDERHÅLLSORDNING
(Tvärtom för montering)



= SMÖRJ INTERNT
(AGMD-010)

Felsökning

Symptom	Tänkbar Orsak	Åtgärd
Pumpen "flödar" inte	Luft kommer in i sugslangen/grenröret	Kontrollera tätningar och slanganslutningar.
	Sliten kolv tätning.	Byt ut kolv tätningarna.
	Strypventilerna av kultyp sitter inte på rätt sätt.	Kontrollera, rengör och/eller byt ut kulor och säten.
Pumpen arbetar inte	Ingen luft- eller väsketilförsel	Kontrollera luft- och väskematningens kulventiler och tillförselslangar.
	Sliten luftkolv tätning.	Byt ut kolv tätningen.
	Styrventilmonteringar ur funktion.	Byt plats på styrventilerna för att isolera den trasiga styrventilen och rengör/byt ut den.
	Styrventilmonteringar ur funktion.	Kontrollera och rengör/byt ut luftventilen.
	Defekt QE-membran.	Kontrollera om frånluft föreligger konstant när pumpen är avstängd. Kontrollera/byt ut QE-membranen.
	Strypventilerna av kultyp sitter inte på rätt sätt.	Kontrollera, rengör och/eller byt ut kulor och säten.
Pumpen går men med överdriven pulsering.	Luft kommer in i väskeledningen, lufttillförseln igensatt.	Kontrollera tätningar och slanganslutningar. Kontrollera lufttillförseln
	Igensatta väskestrypventiler.	Ta bort, rengör och kontrollera säte, kula och kulhus. Byt ut om du misstänker eller konstaterar att de är slitna.

Felsökning

Symptom	Tänkbar Orsak	Åtgärd
Pumpen går men med överdriven pulsering.	Slitna luftmotorkolv tätningar.	Byt ut luftmotorns kolv tätning.
	Slitna/ej fungerande luftmotoraxeltätningar.	Ta vid behov isär pumpen för att byta ut motoraxeltätningarna.
	Sliten vätskekolv tätning.	Byt ut vätskekolv tätningen.
	Igensatt luftutsug.	Kontrollera QE-membranen och utblåsen.
Färg tränger in i detekteringsslangen, luft läcker från luftningspluggen	Fel på bälgtätning.	Byt ut bälgtätningen.
	Luftmotorns axeltätning läcker.	Kontrollera luftmotorns axeltätning och byt ut vid behov.

Reservdelsatser för Maple 15/6-pump

SATS-nr	ART. NR.	BESKRIVNING	ANTAL	ANMÄRKNINGAR
①	250771	Sats för tätning av vätskesektion	1	Kontrollera reservdelslistan för information om innehållet i enskilda satser
②	250772	Vätska, reparationssats	1	
③	250618	Luftmotor, tätningssats	1	
④	250628	Reglerventil, sats	1	
#	0115-010037	Tallriksventilmontering	1	2 av per pump
#	0115-010015	Spol- och hylsventil, montering	1	1 av per pump
#	194976	Kolvtätning	1	2 av per pump
#	192579	Tillskuren bälg	1	2 av per pump
# - Rekommenderade reservdelar för pumpar i kontinuerlig drift				

** Obs:

Tätningen och reparationssatserna för vätskedelen innehåller alla nödvändiga komponenter för underhåll av kolvar av första och andra versionen.

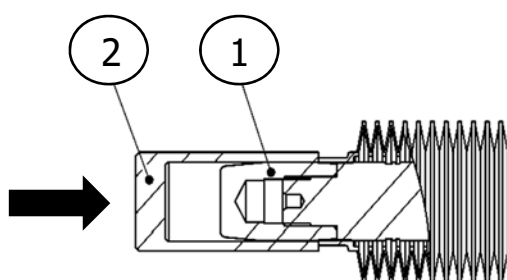
Kassera komponenter som inte behövs.

Underhållsschema

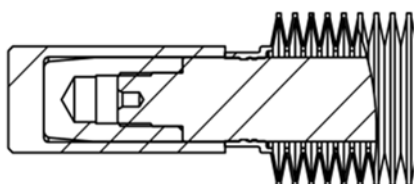
Besiktning	Åtgärd
Varje dag	Kontrollera att inget allmänt vätske- eller luftläckage föreligger.
Varje vecka	Kontrollera att pumpen fungerar på rätt sätt Kontrollera om det förekommer överdrivet mekaniskt buller Kontrollera om vätsketryckpulseringen är överdriven
Halvårstest	Utför ett pumpstopptest för att säkerställa korrekt drift.
	Om pumpen inte stannar kontrollerar du vätskekolvtätningarna och strypventilerna av kultyp. Byt ut dem vid behov.
	Om det läcker ut luft genom utblåssystemet kontrollerar du luftmotorns kolvtätning och snabbutblåsmembranet. Byt ut dem vid behov.
12–36 månader (vanligtvis 10 miljoner pumpcykler beroende på luftkvalitet och slipverkan hos den färg som används)	Byt ut luftkolvtätningen.
	Byt ut axeltätningarna och -lagren.
	Besiktiga och byt ut vid behov: Reservdelar för styrluftventiler och huvudluftventilen.
	Byt ut vätskekolvtätningen.
	Byt ut kulorna, sätena och bälgen.

Byte av bälg

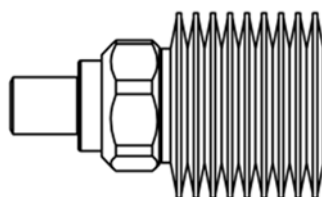
DEL	ART. NR.	BESKRIVNING	ANTAL	ANMÄRKNINGAR
1	502769	Positioneringsverktyg för bälg	1	
2	502382	Styrtapp för montering av bälg	1	



Skruva på del 2 (monteringstappen) på kolvaxeln.



Använd del 1 och tryck ned bälgen över tappen tills den sitter i skåran.



Applicera Loctite 572 över bälgens spets, gänga fast muttern på bälgen och se till att du gör det vinkelrätt. Fatta med lätt hand tag om bälgen och dra åt muttern med en 1 tum skruvnyckel tills muttern kommer i kontakt med bälgen.

Tillbehör

DEL	ART. NR.	ANTAL
192206	1" Sanitetspackning	
193275	1" Sanitets- 3/4" NPT (f) Adapter	
194845	1 & 1 1/2" Slitstark Sanitetsklämma	
194281	1" Sanitets- 1" NPT (f) Adapter	
502608	Insättningsverktyg för tätning	För axeltätning (7)
502769	Positioneringsverktyg för bälg	
AGMD-010	Kluber Isoflex Topas NB 52-fett	50ml Rör
192779	Adapter för utblåsningsledning (1 tum NB-slang)	För utblåsledning
192803	1" Fördelarplugg	För utblåsledning
192821	1" BSP Slitstarka ljuddämpare	Rekommenderas för höga pumptryck och cykelhastigheter
192820	Adapter för utblåsningsledning (1.25 tum NB- slang)	För utblåsledning
502382	Styrtapp för montering av bälg	

GARANTIPOLICY

Binks produkter omfattas av Carlisle Fluid Technologies fem år begränsade garanti för material och utförande. Användning av delar eller tillbehör som tillverkats av någon annan än Carlisle Fluid Technologies leder till att alla garantier upphör att gälla. Kontakta närmaste Carlisle Fluid Technologies i listan nedan för särskild garantiinformation.

Carlisle Fluid Technologies förbehåller sig rätten att ändra utrustningsspecifikationerna utan föregående meddelande. DeVilbiss®, Ransburg®, MS®, BGK® och Binks® är registrerade varumärken som tillhör Carlisle Fluid Technologies, Inc.

© 2018 Carlisle Fluid Technologies, Inc.

Med ensamrätt.

Binks är en del av Carlisle Fluid Technologies, en global ledare inom innovativa tekniker för finish. Kontakta en av våra internationella försäljnings- och kundsupportplatser nedan om du behöver teknisk hjälp eller vill hitta en auktoriserad återförsäljare.

USA/Kanada

www.binks.com
info@carlisleleft.com
Kostnadsfri tfn: +1 888 992 4657
Kostnadsfri fax: +1 888 246 5732

Mexiko

www.carlisleleft.com.mx
ventas@carlisleleft.com.mx
Tfn: +52 55 5321 2300
Fax: +52 55 5310 4790

Brasilien

www.devilbiss.com.br
vendas@carlisleleft.com.br
Tfn: +55 11 5641 2776
Fax: +55 11 5641 1256

Storbritannien

www.carlisleleft.eu
info@carlisleleft.eu
Tfn: +44 (0)1202 571 111
Fax: +44 (0)1202 573 488

Frankrike

www.carlisleleft.eu
info@carlisleleft.eu
Tfn: +33 (0)475 75 27 00
Fax: +33 (0)475 75 27 59

Tyskland

www.carlisleleft.eu
info@carlisleleft.eu
Tfn: +49 (0)6074 4031
Fax: +49 (0)6074 403 281

Kina

www.carlisleleft.com.cn
mkt@carlisleleft.com.cn
Tfn: +86 21 3373 0108
Fax: +86 21 3373 0308

Japan

www.ransburg.co.jp
overseas-sales@carlisleleft.co.jp
Tfn: +81 45 785 6421
Fax: +81 45 785 6517

Australien

www.carlisleleft.com.au
sales@carlisleleft.com.au
Tfn: +61 (0)2 8525 7555
Fax: +61 (0)2 8525 7575