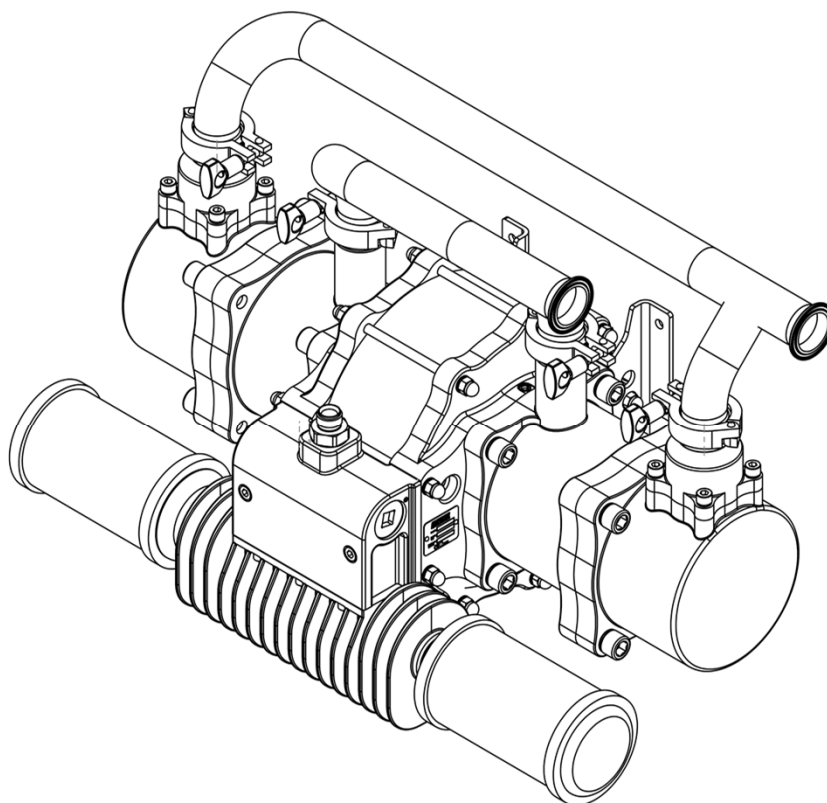


BINKS

Pumppu - Maple 60/32

• Malli 104020-M2



TÄRKEÄÄ! EI SAA HÄVITTÄÄ

Asiakkaan on huolehdittava siitä, että käyttäjät ja huoltohenkilökunta ovat tutustuneet tähän oppaaseen.

Lisäkopioita tästä oppaasta saa paikalliselta Carlisle Fluid Technologies-edustajalta.

LUE KAIKKI OHJEET ENNEN TÄMÄN -TUOTTEEN KÄYTTÖÄ.

Tuotteen Kuvaus / Vakuutuksen Kohde:	Pumput – Maple, DVP, 104009, 104010/LS, 104016, 104027, 104032, 104040/1/2, 104077, 104020, 104023, 104025, 104028/9, 106933, 104205, 104149-52, 104207-15, 104147.	FI
Tässä Tuotteessa käytettäväksi tarkoitetut aineet:	Liutin- ja vesipohjaiset aineet	
Soveltuu käyttöön vaarallisella alueella:	Vyöhykkeet 1	
Suojaustaso:	II 2 G X IIB T4	
Ilmoitetun laitoksen tiedot ja rooli:	Element Materials Technology (0891) Teknisen tiedoston sijainti	
Tämä vaatimustenmukaisuus-/liittämismvakuutus myönnetään valmistajan yksinomaisella vastuulla:	Carlisle Fluid Technologies UK Ltd, Ringwood Road, Bournemouth, BH11 9LH. UK	

EU:n Vaatimuksenmukaisuusvakuutus



Tämä vaatimustenmukaisuus-/liittämismvakuutus myönnetään valmistajan yksinomaisella vastuulla:

Konedirektiivi 2006/42/EY

ATEX-Direktiivi 2014/34/EU

sillä se täyttää seuraavien lakisääteisten asiakirjojen ja yhdenmukaistettujen standardien määräykset:

EN ISO 12100:2010 Koneturvallisuus. Yleiset Suunnitteluperiaatteet

EN 12621:+A1:2010 Pinnoitusmateriaalien paineenalaiseen syöttöön ja kierrättämiseen tarkoitetut koneet.

Turvallisuusvaatimukset

EN 1127-1:2011 Räjähdyksivaaralliset tilat. Räjähdyksen esto ja suojaus - Peruskäsitteet ja menetelmät

EN 13463-1:2009 Räjähdyksivaarallisten tilojen muut kuin sähkölaitteet - Perusmenetelmä ja vaatimukset

EN 13463-5:2011 Räjähdyksivaarallisten tilojen muut kuin sähkölaitteet - Suojaus rakenteellisella turvallisuudella "c"

Mikäli kaikkia tuoteoppaissa määritettyjä turvallisen käytön/asennuksen ehtoja on noudatettu ja mikäli tuote on asennettu mahdollisesti sovellettavien paikallisten normien mukaisesti.



Allekirjoitettu Carlisle Fluid Technologies UK Ltd:n puolesta:

D Smith

Myyntijohtaja (EMEA)

27/6/18

Bournemouth, BH11 9LH, UK

 VAROITUS	 VAROITUS	HUOMAUTUS
Vaaralliset tai virheelliset käyttötavat voivat aiheuttaa vakavan henkilövamman, kuoleman tai merkittäviä omaisuusvahinkoja.	Vaaralliset tai virheelliset käyttötavat voivat aiheuttaa lievän henkilövamman tai tuote-/omaisuusvahinkoja.	Tärkeitä asennukseen, käyttöön ja huoltoon liittyviä tietoja.

 **VAROITUS**

Lue kaikki seuraavat varoitukset ennen tämän laitteen käyttöä.



LUE KÄYTTÖOHJE. Lue kaikki käyttöohjeen turva-, käyttö- ja huoltotiedot ennen viimeistelylaitteen käyttöä ja varmista, että ymmärrät ne.



KÄYTÄ SUOJALASEJA. Jos käyttäjä ei pidä sivusuojuksilla varustettuja suojalaseja, seurauksena saattaa olla vakavia silmävammoja tai sokeus.



KATKAISE VIRRANSYÖTTÖ, POISTA PAINIE, IRROTA JA ERISTÄ KAIKKI VIRTALÄHTEET HUOLLON AJAKSI. Jos virransyöttöä ei katkaista, johtoja irroteta ja kaikkia virtalähteitä eristetä ennen huoltoa, seurauksena saattaa olla vakava henkilövamma tai kuolema.



MELUTASOT. Pumppaus- ja ruiskutuslaitteiden A-painotteinen melutaso saattaa ylittää 85 dB:(A) joitakin laiteasetuksia käytettäessä. Tietoja tarkoista melutasoista annetaan pyydettyä. Laitteiden käytön aikana suositellaan käytettäväksi kuulonsuojaimia.



TARKISTA LAITTEET PÄIVITTÄIN. Tarkista laitteet päivittäin kuluneiden tai viallisten osien varalta. Älä käytä laitetta, jos et ole varma, että se on hyvässä toimintakunnossa.



VIHHEELISEN KÄYTÖN AIHEUTTAMAT VAARAT. Laitteen virheellinen käyttö saattaa johtaa laitteen murtumiseen, toimintahäiriöön tai äkilliseen käynnistymiseen, joista voi seurata vakavia henkilövammoja.



KORKEAPAINEN KÄYTTÖÖN LIITTYVÄT RISKIT. Korkeapaine voi aiheuttaa vakavia vammoja. Poista paine kokonaan ennen huoltoa. Ruiskusta, letkujen vuotokohdista tai murtuneista komponenteista tuleva neste saattaa läpäistä ihon ja aiheuttaa erittäin vakavia vammoja.



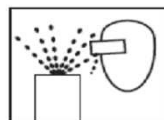
STAATTINEN VARAUS. Neste voi aiheuttaa staattista varausta, joka on purettava maadoittamalla asianmukaisesti laitteet, ruiskutettavat esineet ja muut ruiskutusalueella olevat sähköä johtavat esineet. Puutteellinen maadoitus tai kipinät voivat luoda vaaralliset olosuhteet ja aiheuttaa tulipalon, räjähdyksen tai sähköiskun ja vakavia henkilövammoja.



PROP 65 -VAROITUS. VAROITUS: Tämä tuote sisältää kemikaaleja, jotka Kalifornian osavaltion tietojen mukaan aiheuttavat syöpää, synnynnäisiä epämuodostumia tai muuta lisääntymiseen liittyvää haittaa.



AUTOMAATTILAITTEET. Automaattilaitteet saattavat käynnistyä itsestään yllättävästi.



SINKOUTUMISVAARA. Paineenalaisten nesteiden ja kaasujen voimakas purkautuminen tai sinkoutuvat roskat voivat aiheuttaa henkilövammoja.



OTA SELVÄÄ, MISTÄ JA MITEN LAITE PYSÄYTETÄÄN HÄTÄTILANTEESSA.



PAINEEN ALENNUS. Noudata aina laitteen käyttöohjeessa kuvattuja paineenalennusohjeita.



KÄYTTÄJIEN KOULUTUS. Kaikkien tämän viimeistelylaitteen käyttäjien on saatava asianmukaista koulutusta ennen laitteen käyttöä.



VAROITUS TAHDISTIMEN KÄYTTÄJILLE. Alueella on magneettikenttä, joka saattaa aiheuttaa toimintahäiriöitä tietyille sydämentahdistimille.



PIDÄ LAITESUOJUKSET PAIKOILLAAN. Älä käytä laitetta, jos siitä on poistettu turvasuojukset ja -laitteet.



ÄLÄ MUUNNA LAITETTA. Laitetta ei koskaan saa muuntaa ilman valmistajan kirjallista hyväksyntää.



PURISTUMISKOHTAAN LIITTYVÄ VAARA. Liikkuvat osat voivat aiheuttaa puristumis- ja leikkausvaaran. Mahdollisia puristumiskohtia ovat kaikki alueet, joissa on liikkuvia osia.

TYÖNANTAJAN VASTUULLA ON VARMISTAA, ETTÄ NÄMÄ TIEDOT OVAT LAITTEEN KAIKKIEN KÄYTTÄJIEN KÄYTETTÄVISSÄ.

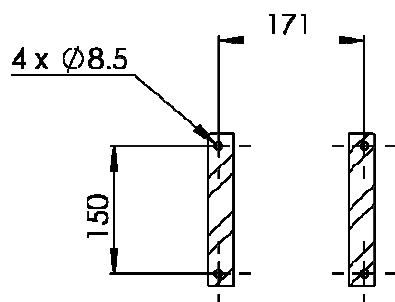
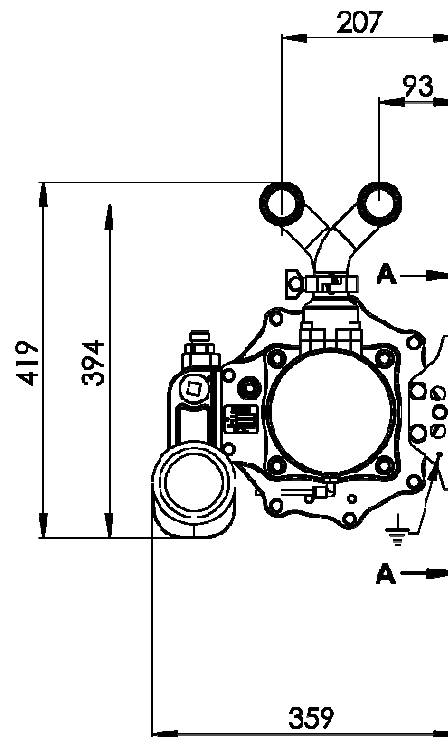
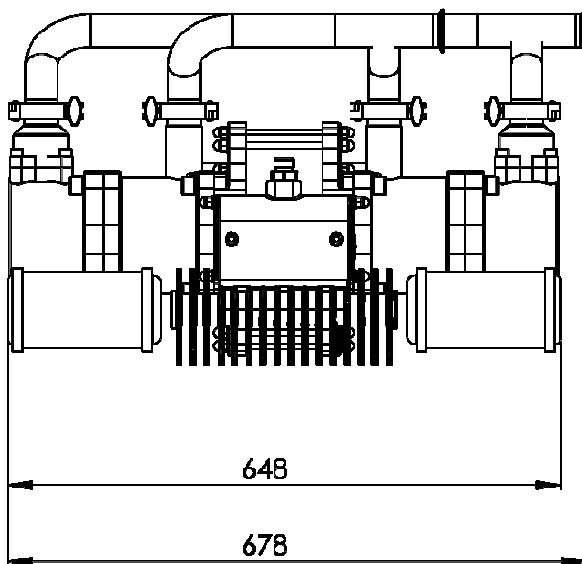
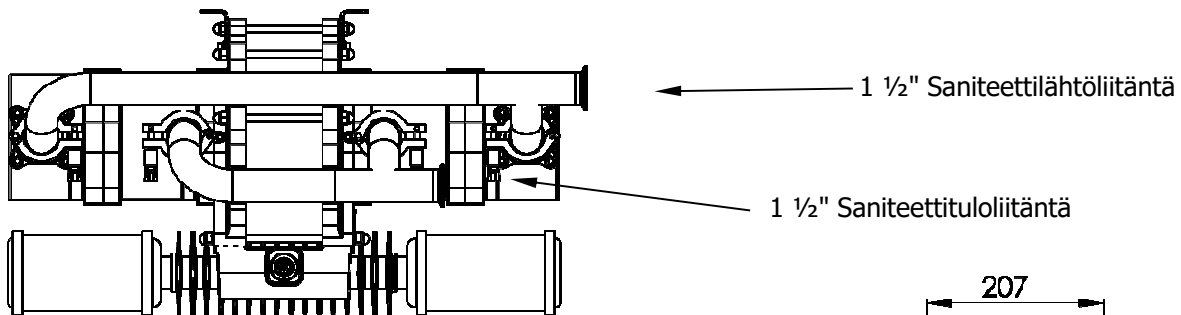
Tekniset tiedot

Suhde:	3:1
Ilman tulopaine enintään	7 bar [101.5 psi]
Nesteen enimmäispaine:	21 bar [304.5 psi]
Nimellisvirtauksen Määrä / Kierros:	1.5 l/m [0.4 US gal/m]
Nestetuotto / 60 kierr./min	90 l/m [24 US gal/m]
Suurin Suositeltu Jatkuva Pyörimisnopeus:	20 Kierr./ min
Suurin Suositeltu Ajoittainen Pyörimisnopeus:	40 Kierr./ min
Nesteen tuloliitäntä:	1 1/2" Saniteetti
Nesteen lähtöliitäntä:	1 1/2" Saniteetti
Paineilman Tuloliitäntä	1/2" BSPP / NPSM
Ilmamäärä/kierros:	9.5 l/m [0.33 SCFM] @ 3.1 bar [45 psi] 18.5 l/m [0.65 SCFM] @ 90 psi [6.2 bar]
Ilmanvirtaus [15 kierr./min ja 6 bar]:	595 l/m [21 CFM]
Ilmanvirtaus [30 kierr./min ja 6 bar]:	1190 l/m [42 CFM]
Pumpun Nesteen Enimmäistulopaine	2 bar [30 psi]
Ilmanlaatu ISO 8573.1 Luokka 3.3.2	Lika: 5 mikronia Vesi: -20°C @ 7bar [940ppm] Öljy: 0.1mg/m ³
Pumpun Kokonaispaino	65 kg / 143 lbs

#Huomautus:

Luokan 3.4.2 ilmanlaatua (kylmäaine kuivattu – vesi +3 °C / 7 bar) voidaan käyttää, mutta yli 15 kierroksessa/min on käytettävä lisävarusteena saatavia raskaan käytön vaimentimia 192821 tai putkikäyttöistä poistojärjestelmää jatkuvassa käytössä.

Mitat ja Kiinnitystiedot



KIINNITYSKOHDAT
OSA A-A

Asennus

Tämä tuote on huuhdeltava soveltuvalla liuottimella ennen käyttöä.

Kiinnitä pumppu turvallisesti ja aseta pumppu sopivalle korkeudelle (maalisäiliön kannen korkeuden alle), jotta huolto, silmämääräinen tarkastus ja määräaikaistarkastus onnistuvat.

Seinäasennuskiinnike sisältyy kaikkiin pumppuihin.

Pumpun asennuskiinnike on liitettävä sopivaan maattoon, jotta staattinen sähkö ei pääse kerääntymään.

Liitä sopivat joustavat letkut tulo- ja lähtöliitäntöihin.

Liitä sopiva 3/8" NB:n ilmaletku ja 1/2" painesuodatin/-säädin paineilmamoottoriin.

(Suodattimen vähimmäisteho 1 000 l/min)

Lisäilmavoitelua ei tarvita, sillä männän renkaan voiteluainetta levitetään kokoamisen tai korjauksen aikana.

Jos ilmavoitelua käytetään, sitä on ylläpidettävä.

Asennus

Aseta pumpun nopeus hitaalle pyörintänopeudelle ja ilmaa pumppu, jotta ilma poistuu ennen paineen lisäystä.

Tarkista, että järjestelmässä ei ole vuotoja.

Aseta tarvittavan maalimäärän mukainen pumpun kierrosmäärä ja säädä sitten järjestelmän vastapainesäädintä ja pumpun ilmanpainetta halutun järjestelmän nestepaineen saavuttamista varten.

Vastapainesäädin on kiinnitettävä maalijärjestelmän paluulinjaan.

Paluulinjan vastapainesäädin reagoi järjestelmän nestevirtaustarpeen muutoksiin (johtuen vaihtelevasta maalin käytöstä) säätämällä dynaamisesti järjestelmän maalisäiliöön palaavan maalin virtausmäärää. Näin ylläpidetään määritettyä painetta.

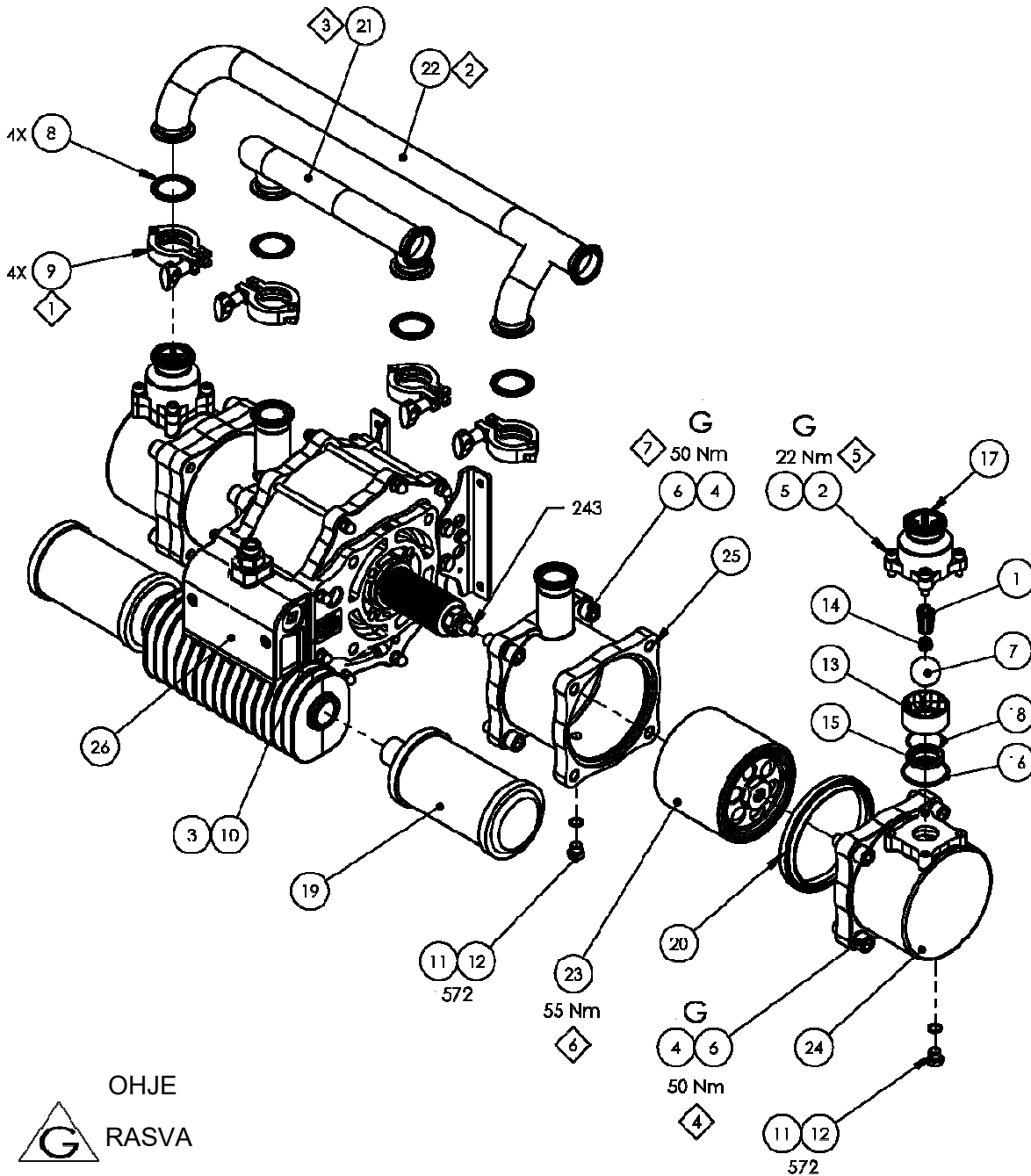
Jos käytetään ilman ulospuhallusjärjestelmää, pumpun tuloliitännän paine ei saa koskaan olla yli 2 bar.

Poistosarjoja on saatavilla näille pumpuille, jos ilmanpoisto on suoritettava putkikäyttöisesti pois pumpusta paikallisen vaimentimilla tapahtuvan poiston sijaan.

Osaluettelo - Pumppuyksikkö

OSAN	OSANRO.	KUVAUS	KPL	HUOMAUTUKSET
1	160513	JOUSI	2	①②
2	164472	M8 x 25 KUUSIOKOLOKANTARUUVI	8	①②
3	164838	No.2 x 4.75 NIITTI	2	
4	165077	M14 JOUSIALUSLAATTA	16	
5	165108	M8 JOUSIALUSLAATTA	8	
6	165978	M14 x 40 KUUSIOKOLOKANTARUUVI	16	
7	171788	Ø1 3/8" PALLO	2	②
8	192008	1 1/2" SANITEETTITIIVISTE	4	①②
9	192009	1 1/2" SANITEETTIPIIDIKE	4	
10	192147	NIMIKILPI	1	
11	192505	Ø12.42 x 1.79 O-RENGAS	4	①②
12	192551	1/4 BSP KUUSIOTULPPA	4	①②
13	192626	LÄHDÖN KEHYS	2	
14	192629	TULON JOUSEN PIDIN	2	①②
15	192632	ISTUKKA	2	②
16	192647	Ø50.5 x 2.62 O-RENGAS	2	①②
17	192595	LÄHTÖVENTTIILI	2	
18	192648	Ø41.0 x 1.78 O-RENGAS	2	①②
19	192821	VENTTIILIN VAIMENNIN	2	
20	194239	MÄNNÄN TIIVISTE	2	①②
21	192895	TULOPUTKISTO	2	
22	192896	LÄHTÖPUTKISTO	1	
23	193651	MÄNTÄYKSIKKÖ	1	
24	193690	LÄHTÖSYLINTERI	2	
25	193691	TULOSYLINTERI	2	
26	193706	PAINEILMAMOOTTORIYKSIKKÖ	1	

Osaluettelo - Pumppuyksikkö



OHJE



RASVA



LOCTITE



VÄÄNTÖMOMENTTI



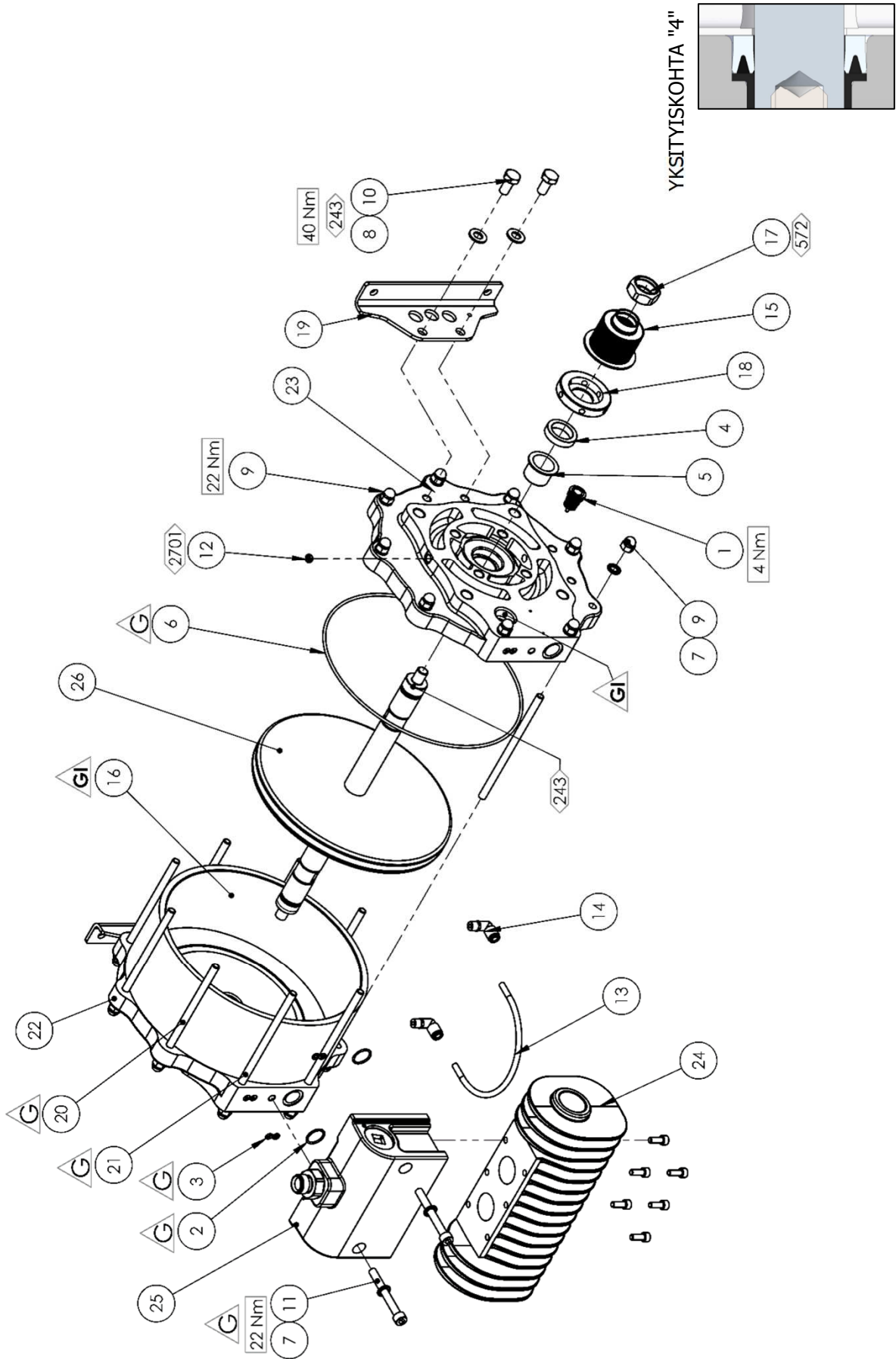
HUOLTOJÄRJESTYS
(Kokoaminen päinvastaisessa)



RASVA SISÄINEN
(AGMD-010)

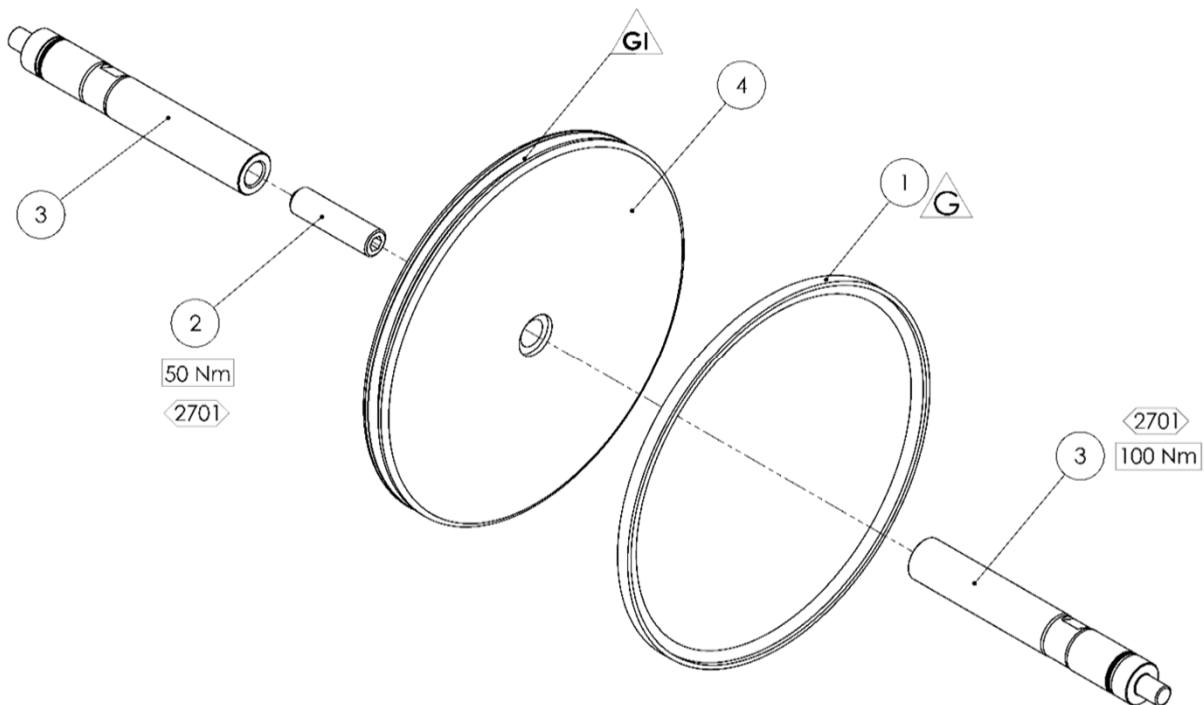
Osaluettelo - Paineilmamoottoriyksikkö

OSAN	OSANRO.	KUVAUS	KPL	HUOMAUTUKSET
1	0115-010037	ISTUKKAYKSIKKÖ	2	
2	161993	Ø23.5 x 1.78 O-RENGAS	2	
3	161994	Ø4.47 x 1.78 O-RENGAS	4	
4	162729	AKSELIN TIIVISTE	2	Ⓢ
5	162730	AKSELIN LAAKERI	2	Ⓢ
6	162731	Ø230 x 4 O-RENGAS	2	Ⓢ
7	165108	M8 JOUSIALUSLAATTA	20	
8	165135	M10 TAVALLINEN ALUSLEVY	4	
9	165963	M8 KUPUMUTTERI	18	
10	165965	M10 x 17 KUUSIOPÄINEN KANTARUUVI	4	
11	177010	M8 x 71 KUUSIOKOLOKANTARUUVI	2	
12	192799	ILMANPOISTOTULPPA	2	
13	192814	HAITARIPUTKEN VUODONTUNNISTUSLETKU	1	
14	192815	1/8R - 6mm PAINETTAVA KULMAKIINNIKE	2	
15	192881	HAITARIPUTKI	2	Ⓢ
16	192883	0	1	
17	192887	KIINNITYSMUTTERI	2	
18	192888	HAITARIPUTKEN VÄLIKAPPALE	2	
19	192906	PUMPUN KIINNIKE	2	
20	193094	SYLINTERIPULTTI	7	
21	193095	SYLINTERIPULTTI	2	
22	193237	VAS.TAKALEVY	1	
23	193238	OIK.TAKALEVY	1	
24	193240	PAKOJÄRJESTELMÄN SOVITIN	1	
25	193605	ILMAVENTTIILI	1	
26	194983	PAINEILMAMOOTTORIN MÄNTÄYKSIKKÖ	1	



Osaluettelo - Paineilmamootorin Mäntäyksikkö

OSAN	OSANRO.	KUVAUS	KPL	HUOMAUTUKSET
1	162728	PAINEILMAMOOTTORIN MÄNNÄN TIIVISTE	1	Ⓔ
2	165975	M16 x 61 KIERRETAPPI	1	
3	192882	MÄNNÄN AKSELI	2	
4	192886	MÄNTÄ	1	



OHJE



RASVA



LOCTITE



VÄÄNTÖMOMENTTI



HUOLTOJÄRJESTYS

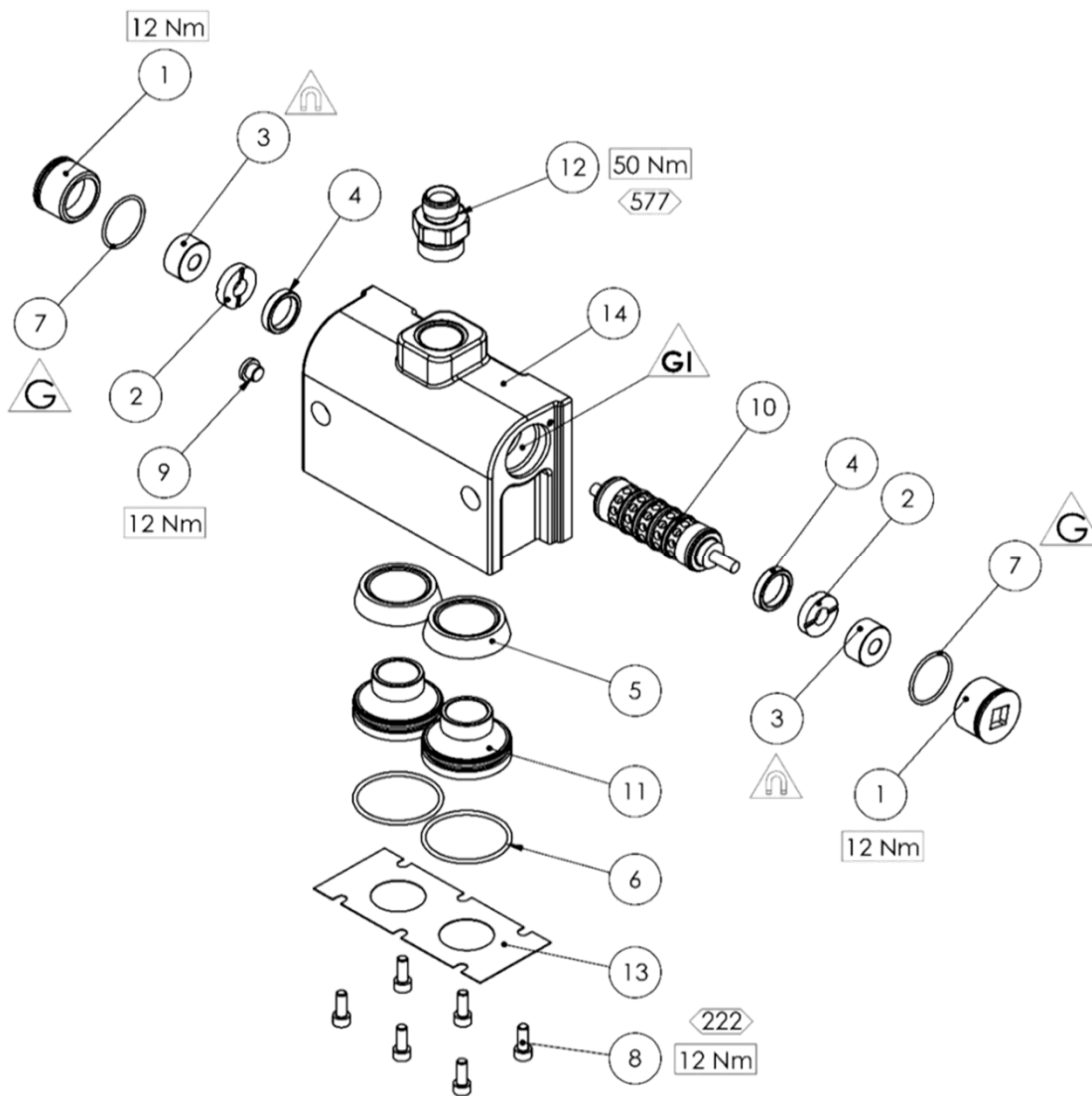
(Kokoaminen päinvastaisessa)

RASVA SISÄINEN
(AGMD-010)

Ilmaventtiili

OSAN	OSANRO.	KUVAUS	KPL	HUOMAUTUKSET
1	0115-010425	KARAN JA LUISTIN O-RENGAS	2	
2	0115-010427	PUSKURI	2	Ⓢ
3	0115-010428	MAGNEETTI	2	
4	0115-010431	VÄLIKAPPALE	2	
5	0115-010463	0	2	
6	162719	Ø47.29 x 2.62 O-RENGAS	2	Ⓢ
7	162767	Ø30 x 2 O-RENGAS	2	Ⓢ
8	163951	M16 x 16 KUUSIOKOLOKANTARUUVI	6	
9	192651	1/" BSPP TULPPA	1	
10	0115-010424	KARA- JA LUISTIYKSIKKÖ	1	#
11	193241	QEV-PATRUUNA	2	
12	193243	ILMAN TULOLIITÄNTÄ	1	
13	193244	ILMANPOISTON TIIVISTE	1	Ⓢ
14	193606	PÄÄVENTTIILIRUNGON KOKOONPANO	1	

Ilmaventtiili



OHJE



RASVA



LOCTITE



VÄÄNTÖMOMENTTI



HUOLTOJÄRJESTYS

(Kokoaminen päinvastaisessa järjestyksessä)

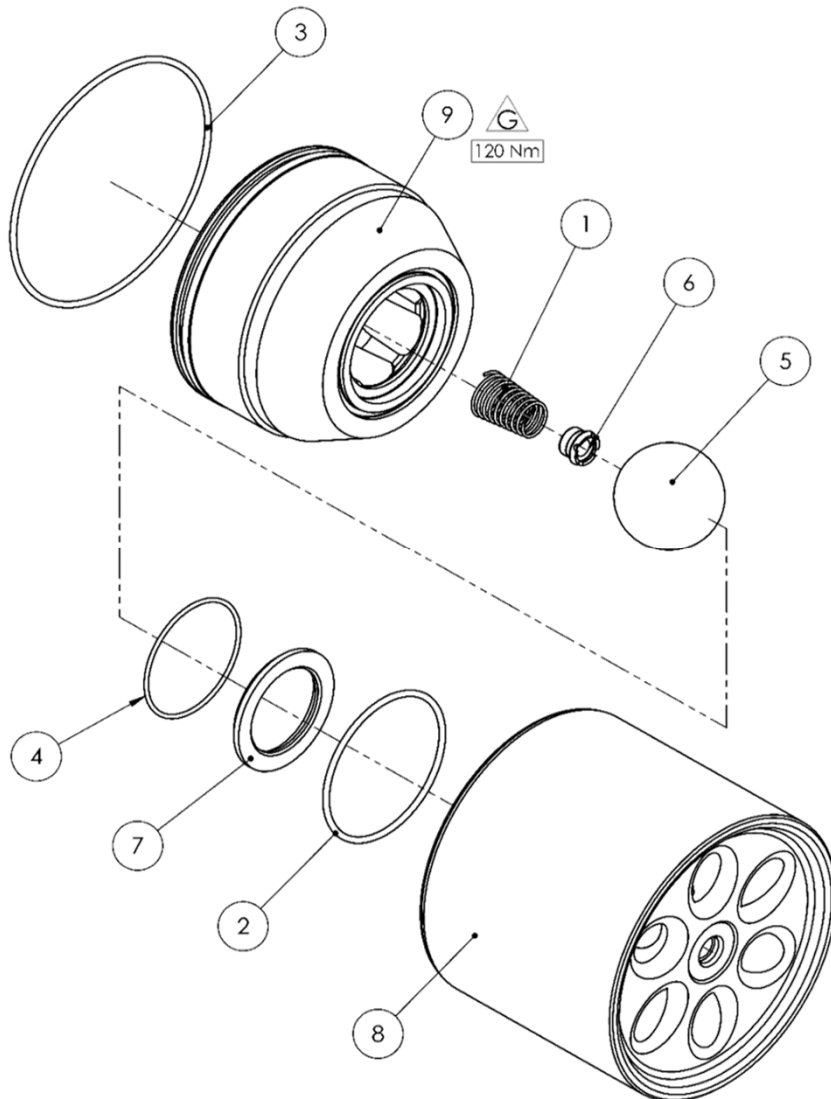
RASVA SISÄINEN
(AGMD-010)

MAGNEETTIVAARA

Osaluettelo - Mäntäyksikkö

OSAN	OSANRO.	KUVAUS	KPL	HUOMAUTUKSET
1	160513	PALLOVENTTIILIN MÄNNÄN JOUSI	1	①②
2	162805	Ø63.17 x 2.62 O-RENGAS	1	①②
3	162806	Ø107.62 x 2.63 O-RENGAS	1	①②
4	162807	Ø50.52 x 1.78 O-RENGAS	1	①②
5	171784	PALLO	1	②
6	192629	TULON JOUSEN PIDIN	1	
7	192631	ISTUKKA	1	②
8	193652	NESTEMÄNTÄ	1	
9	193653	KUULANPIDIN	1	

Käytä 36 mm:n yksinkertaista kuusiokolohylsyä, kun kiristät pallonpidintä tai irrotat sen männästä.



Vianetsintä

Häiriö	Mahdollinen Syy	Korjaustoimenpide
Pumppu ei ilmaa	Imuletkuun/venttiililohkoon joutuu ilmaa	Tarkista tiivisteet ja letkuliitännät.
	Kulunut männän tiiviste.	Vaihda männän tiivisteet.
	Palloventtiilit eivät ole kunnolla paikoillaan.	Tarkasta ja puhdista tai vaihda pallot ja istukat.
Pumppu ei käynnisty	Ei ilman- tai nesteensyöttöä	Tarkista ilman- ja nesteensyötön palloventtiilit ja syöttöletkut.
	Kulunut ilmamännän tiiviste.	Vaihda männän tiiviste.
	Ohjausventtiiliyksiköt ovat käyttökelvottomia.	Vaihda ohjausventtiilejä, jotta löydät viallisen ohjausventtiilin. Puhdista tai vaihda se.
	Pääilmaventtiili käyttökelvoton.	Tarkista ja puhdista tai vaihda ilmaventtiili.
	Poistoilman pikaventtiilin malja on viallinen.	Tarkista, että poistoilma virtaa tasaisesti, kun pumppu ei ole käynnissä. Tarkista ja vaihda poistoilman pikaventtiilin maljat.
	Palloventtiilit eivät ole kunnolla paikoillaan.	Tarkasta ja puhdista tai vaihda pallot ja istukat.

Vianetsintä

Häiriö	Mahdollinen Syy	Korjaustoimenpide
Pumppu käy, mutta pulssitoiminta on liiallista.	Nesteputkeen joutuu ilmaa, ilmansyöttö rajoittunut.	Tarkista tiivisteet ja letkuliitännät. Tarkista ilmansyöttö.
	Nestepalloventtiilit tukossa.	Irrota, puhdista ja tarkasta istukat, kuula ja kuulanpidin. Vaihda, jos niiden kunto on epäilyttävä tai jos ne ovat kuluneet.
	Kuluneet paineilmamoottorin männän tiivisteet.	Vaihda paineilmamoottorin männän tiiviste.
	Kuluneet/rikkoutuneet paineilmamoottorin akselin tiivisteet.	Pura pumppu tarpeen mukaan ja vaihda paineilmamoottorin akselin tiivisteet.
	Kulunut nestemännän tiiviste.	Vaihda nestemännän tiiviste.
	Ilmanpoisto rajoitettu.	Tarkista poistoilman pikaventtiilien maljat sekä poistoilma-aukot.
Vuodontunnistusletkunun valuu maalia, ilmanpoistotulpasta vuotaa ilmaa	Haitariputken tiiviste rikki	Vaihda haitariputken tiiviste
	Paineilmamoottorin akselin tiiviste vuotaa	Tarkista paineilmamoottorin akselin tiiviste ja vaihda se tarvittaessa

Maple 60/3 -Pumpun Varaosasarjat

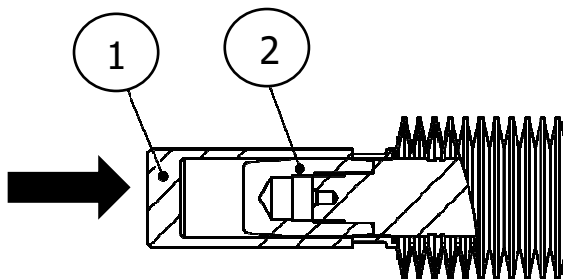
SARJAN Nro.	OSANRO.	KUVAUS	KPL	HUOMAUTUKSET
①	250632	Nestelohkon tiivistesarja	1	Katso tiedot kunkin sarjan sisällöstä osien pääluettelosta
②	250687	Nesteen huoltosarja	1	
③	250656	Paineilmamoottorin Tiivistesarja	1	
#	0115-010037	Istukkayksikkö	1	2 pumppua kohti
#	0115-010424	Venttiilin Kara ja Luisti -Päyksikkö	1	1 pumppua kohti
#	194239	Männän tiiviste	1	2 pumppua kohti
#	192881	Haitariputki	1	2 pumppua kohti
#- Suositellut varaosat jatkuvassa käytössä oleville pumpuille				

Huoltoaikataulu

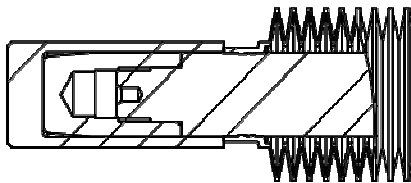
Tarkistus	Käyttö
Päivittäin	Tarkista, esiintyykö neste- tai ilmavuotoja.
Viikoittain	Tarkista pumpun asianmukainen toiminta Tarkista, kuuluuko liiallista mekaanista melua Tarkista, esiintyykö liiallista nestepaineen vaihtelua
Puolivuotistesti	Varmista pumpun oikea toiminta pysäytystestillä. Jos pumppu ei pysähdy, tarkista nestemännän tiivisteet ja palloventtiilit sekä vaihda ne tarvittaessa. Jos poistoventtiilistä, paineilmamoottorin venttiilistä ja poistoilman pikaventtiilin kalvosta vuotaa ilmaa, vaihda ne tarvittaessa.
12–36 Kuukauden Välein (Yleensä 10 miljoonan pumppusyklin välein, riippuen ilmanlaadusta ja käytetyn maalin hankaavuudesta)	Vaihda ilmamännän tiiviste, Vaihda akselin tiivisteet ja laakerit. Tarkasta ja vaihda tarvittaessa: ohjausilmaventtiilien ja pääilmaventtiilin osat. Vaihda nestemännän tiiviste, Vaihda Pallot, Istukat ja Haitariputki.

Haitariputken Vaihto

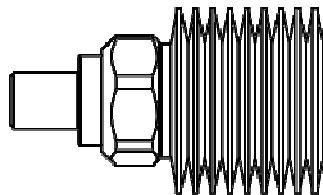
OSAN	OSANRO.	KUVAUS	KPL	HUOMAUTUKSET
1	502682	Haitariputken asetustyökalu	1	
2	502681	Haitariputken kokoonpanotappi	1	



Ruuvaa osa nro 2 (kokoonpanotappi) männän akseliin



Käytä osaa nro 1 ja työnnä haitariputkea tapin päälle, kunnes se istuu urassa.



Voitele haitariputken pää Loctite 572:lla ja kierrä mutteria haitariputkeen. Varmista, että kierteet ovat kohdallaan. Tartu haitariputkeen kevyesti ja kiristä mutteria mutteriavaimella, jonka avainväli on 32mm, kunnes mutteri on kiinni haitariputken päässä.

Lisätarvikkeet

OSANRO.	KUVAUS	HUOMAUTUKSET
192008	1 ½" Saniteettitiiviste	
192009	1 ½" Saniteettipidike	
502680	Tiivisteen Asetustyökalu	Akselin Tiivisteelle (162729)
502681	Haitariputken Kokoontanotappi	
502682	Haitariputken Asetustyökalu	
AGMD-010	Kluber Isoflex Topas NB 52 -rasva	50ml Putki
192779	Pakoputken Sovitin (1" NB-letku)	Pakoputkille
192820	Pakoputken Sovitin (1.5" NB-letku)	Pakoputkille
192803	1" Putkiston Tulppa	Pakoputkille
192821	1" BSP Raskaan Käytön Vaimentimet	Pakoputkille

HUOMAUTUKSIA

TAKUUEHDOT

Carlisle Fluid Technologies myöntää tälle tuotteelle materiaalien ja työn osalta rajoitetun takuun. Muiden kuin Carlisle Fluid Technologiesin toimittamien osien tai lisävarusteiden käyttö mitätöi kaikki takuut. Mikäli toimitettuja huolto-ohjeita ei kohtuudella noudateta, takuut voidaan mitätöidä.

Tarkat takuutiedot saa ottamalla yhteyden Carlisle Fluid Technologiesiin.

Carlisle Fluid Technologies on maailmanlaajuisesti johtava innovatiivisten viimeistelytekniikoiden valmistaja. Carlisle Fluid Technologies pidättää oikeuden muuttaa laitteiston teknisiä tietoja ilman ennakoilmoitusta.

DeVilbiss®, Ransburg®, MS®, BGK® ja Binks® ovat Carlisle Fluid Technologiesin, Inc., rekisteröityjä tavaramerkkejä.

© 2020 Carlisle Fluid Technologies, Inc.

Kaikki oikeudet pidätetään.

Kansainväliset myynti- ja asiakastukitoimipisteet (luettelo alla) auttavat teknisissä asioissa ja valtuutetun jälleenmyyjän paikantamisessa.

Alue	Teollisuus/Ajoneuvot	Ajoneuvojen Pintakäsittely
Amerikka	Maksuton puhelinnumero: +1 888 992 4657 Maksuton faksinumero: +1 888 246 5732	Maksuton puhelinnumero: +1 800 445 3988 Maksuton faksinumero: +1 800 445 6643
Eurooppa, Afrikka, Lähi-itä, Intia		Puhelin +44 (0)1202 571 111 Faksi: +44 (0)1202 573 488
Kiina		Puhelin: +86 21 3373 0108 Faksi: +86 21 3373 0308
Japani		Puhelin: +81 (0)45 785 6421 Faksi: +81 (0)45 785 6517
Australia		Puhelin: +61 (0)2 8525 7555 Faksi: +61 (0)2 8525 7575

Uusimmat tuotetiedot ovat saatavilla osoitteesta www.carlisleft.com.



SOLUTIONS FOR YOUR WORLD