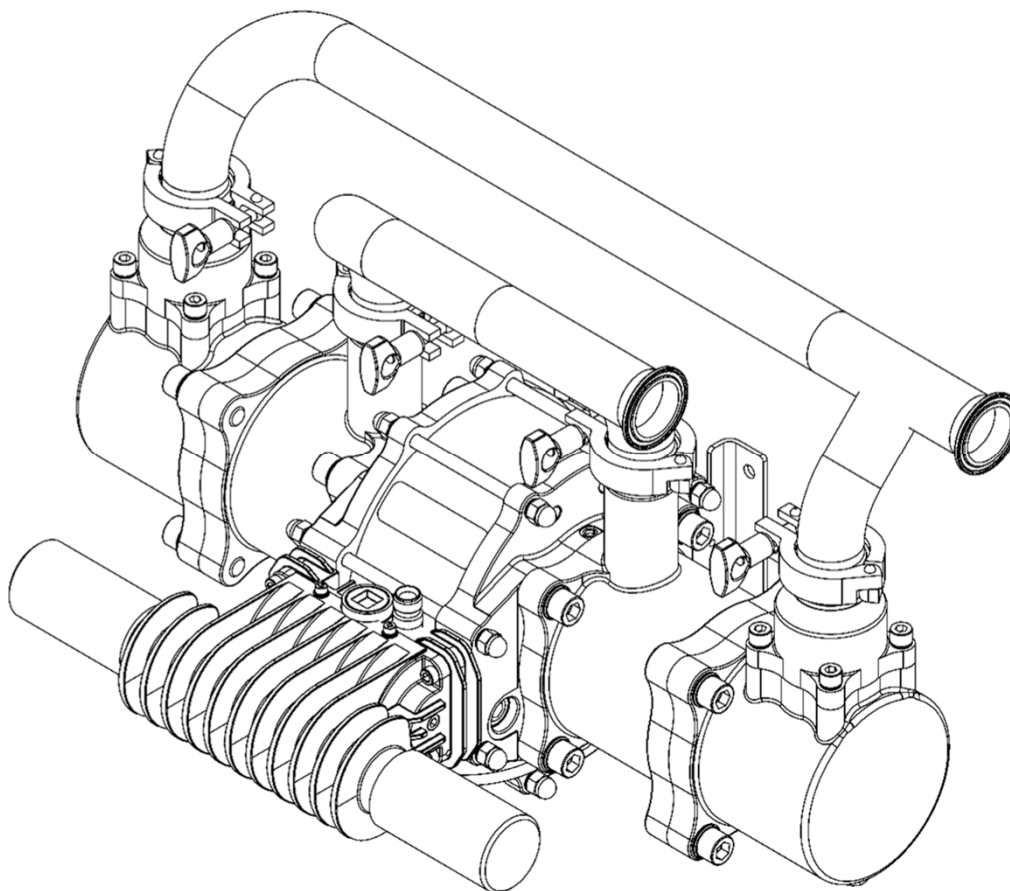


**BINKS**®

# Maple 30/3 Črpalka

• Model 104010



## **POMEMBNO! NE UNIČITE**

Stranka mora poskrbeti, da vsi upravljavci in servisno osebje prebere in razume ta priročnik.

Za dodatne kopije tega priročnika stopite v stik z lokalnim zastopnikom za Carlisle Fluid Technologies.

**PRED ZAČETKOM UPORABE IZDELKA PREBERITE VSA NAVODILA.**

<b>Opis Izdelka / Predmet Izjave:</b>	Horizontalne Batne Črpalke, DVP, 104009, 104010/LS, 104016, 104027, 104032, 104040/1/2, 104077, 104020, 104023, 104025, 104028/9, 106933, 104205, 104149-52, 104207-15, 104147.	<b>SL</b>
<b>Ta Izdelek je predviden za uporabo z:</b>	Materiali na osnovi topila in vode	
<b>Primerno za uporabo na nevarnem območju:</b>	Območje 1	
<b>Raven Zaščite:</b>	II 2 G X IIB T4	
<b>Podrobnosti in vloge priglasišenih organov:</b>	Element Materials Technology (0891) Vložitev Tehnične dokumentacije	
<b>Ta izjava o skladnosti/vgradnji je izdana z izključno odgovornostjo proizvajalca:</b>	Carlisle Fluid Technologies UK Ltd, Ringwood Road, Bournemouth, BH11 9LH. UK	

## EU-izjava o Skladnosti



**Zgoraj navedeni predmet izjave je skladen z uskladitveno zakonodajo Unije:**

Direktiva o Strojih 2006/42/ES

Direktiva o Potencialno Eksplozivni Atmosferi (ATEX) 2014/34/EU

ker je v skladu z naslednjimi ustavnimi dokumenti in usklajenimi standardi:

EN ISO 12100:2010 Varnost Strojev – Splošna Načela Načrtovanja

EN 12621:+A1:2010 Naprave za dovod in obtok premaznih materialov s pomočjo tlaka – Varnostne zahteve

EN 1127-1:2011 Eksplozivne atmosfere – Preprečevanje eksplozije – Osnovni pojmi

EN 13463-1:2009 Neelektrična oprema za uporabo v potencialno eksplozivnih atmosferah – Osnovne metode in zahteve



EN 13463-5:2011 Neelektrična oprema za uporabo v potencialno eksplozivnih atmosferah – Zaščita s konstrukcijsko varnostjo "c"

Navodila za uporabo izdelkov, ki vsebujejo napotke za varno uporabo/namestitvev, so bila pripravljena in nameščena skladno z vsemi krajevno veljavnimi kodeksi ravnanja.

Podpisano za in v imenu družbe Carlisle Fluid  
Technologies UK Ltd:

D Smith  
27/6/18

Direktor Prodaje (EMEA)  
Bournemouth, BH11 9LH, UK

 <b>OPOZORILO</b>	 <b>POZOR</b>	<b>OPOMBA</b>
Nevarnosti ali nevarni postopki, ki lahko vodijo do hudih telesnih poškodb, smrti ali znatne gmotne škode.	Nevarnosti ali nevarni postopki, ki lahko vodijo do manjših telesnih poškodb, škode na izdelku ali gmotne škode.	Pomembne informacije za namestitev, upravljanje ali vzdrževanje.

 **OPOZORILO**

Pred uporabo opreme preberite naslednja opozorila.



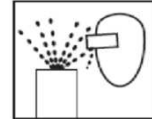
**PREBERITE PRIROČNIK.** Pred uporabo opreme preberite in zagotovite, da razumete vse varnostne, obratovne in vzdrževalne informacije v priročniku za uporabo.



**SAMODEJNA OPREMA.** Samodejna oprema se lahko zažene nenadoma in brez opozorila.



**NOSITE VARNOSTNA OČALA.** Neuporaba varnostnih očal s stranskimi ščitniki lahko vodi do resnih poškodb oči ali slepote.



**NEVARNOST ZARADI IZSTRELKOV.** Brizganje tekočine ali plinov pod pritiskom ali naokrog leteče smeti vas lahko poškodujejo.



**MED VZDRŽEVANJEM PREKINITE ELEKTRIČNO NAPAJANJE, SPROSTITI TLAK, ODKLOPITE IN ZAKLENITE VSE VIRE ELEKTRIČNEGA NAPAJANJA.** Če pred začetkom vzdrževanja opreme ne izklopite napajanja, odklopite in zaklenete vse vire električnega napajanja, lahko to privede do hudih telesnih poškodb ali smrti.



**VEDETI MORATE, KJE IN KAKO IZKLJUČITI OPREMO V SILI.**



**RAVNI HRUPA.** Raven hrupa, obtežena z A, opreme za črpanje in pršenje lahko glede na nastavitve opreme presega 85 dB(A). Dejanske ravni hrupa so na voljo na zahtevo. Priporočeno je, da med celotno uporabo opreme nosite zaščito za sluh.



**POSTOPEK SPROŠČANJA TLAKA.** Vedno sledite postopku za sproščanje tlaka, opisanem v navodilih za uporabo opreme.



**DNEVNO PREGLEDUJTE OPREMO.** Dnevno pregledujte opreme glede obrabljenih ali zlomljenih delov. Opreme ne uporabljajte, če niste prepričani o njenem stanju.



**USPOSABLJANJE UPRAVLJAVCA.** Vso osebje mora biti usposobljeno za upravljanje opreme.



**NEVARNOST ZARADI ZLORABE OPREME.** Zloraba opreme lahko povzroči razpoke, okvare ali nepričakovan zagon opreme, posledica katerih so resne poškodbe.



**OPOZORILO ZA SRČNE SPODBUJEVALNIKE.** Opozarjamo vas na prisotnost magnetnih polj, ki lahko negativno vplivajo na delovanje določenih srčnih spodbujevalnikov.



**POMISLEKI GLEDE VISOKEGA TLAKA.** Visok tlak lahko povzroči resne poškodbe. Pred začetkom servisiranja opreme sprostite ves tlak. Curek iz pištote, netesnih mest gibkih cevi ali počenih komponent lahko prodre v vaše telo in vas resno poškoduje.



**NE ODSTRANJUJTE ZAŠČITNIH ELEMENTOV OPREME.** Oprema ne sme obratovati, če so bile varnostne naprave odstranjene.



**STATIČNI NABOJ.** Tekočina lahko ustvari statični naboj, ki ga je treba razsipati z ustrezno ozemljitvijo opreme, predmetov, ki jih boste pršili, in vseh ostalih električno prevodnih predmetov na območju uporabe. Nepravilna ozemljitev ali iskre lahko povzročijo nevarno stanje in vodijo do požara, eksplozije ali električnega udara ter drugih resnih poškodb.



**NIKOLI NE SPREMINJAJTE OPREME.** Ne spreminjajte opreme brez pisnega dovoljenja proizvajalca.



**OPOZORILO GLEDE PREDLOGA 65.** OPOZORILO: Ta izdelek vsebuje kemikalije, za katere je v zvezni državi Kalifornija znano, da povzročajo raka in prirojene napake ali drugače škodijo reproduktivnim organom.



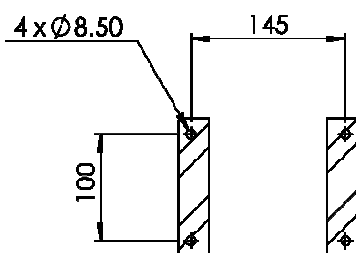
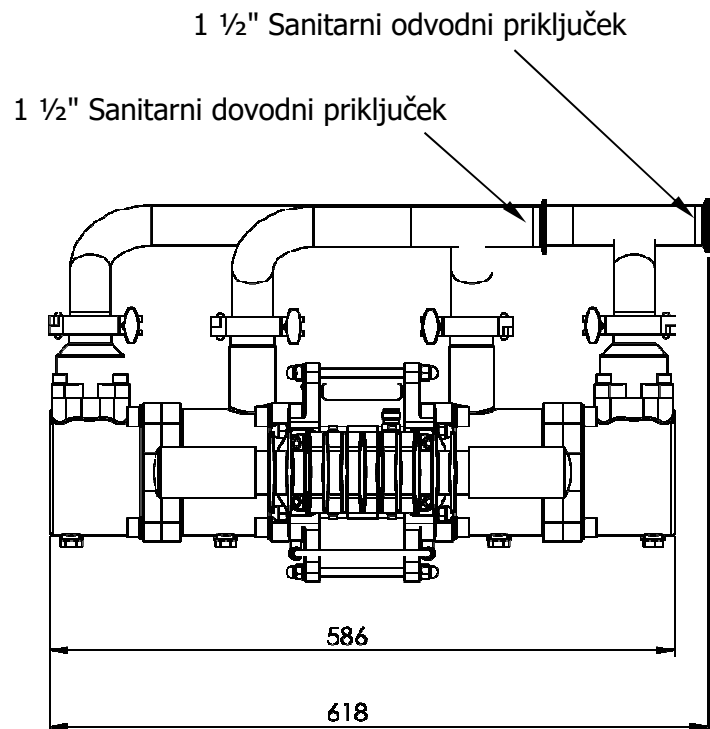
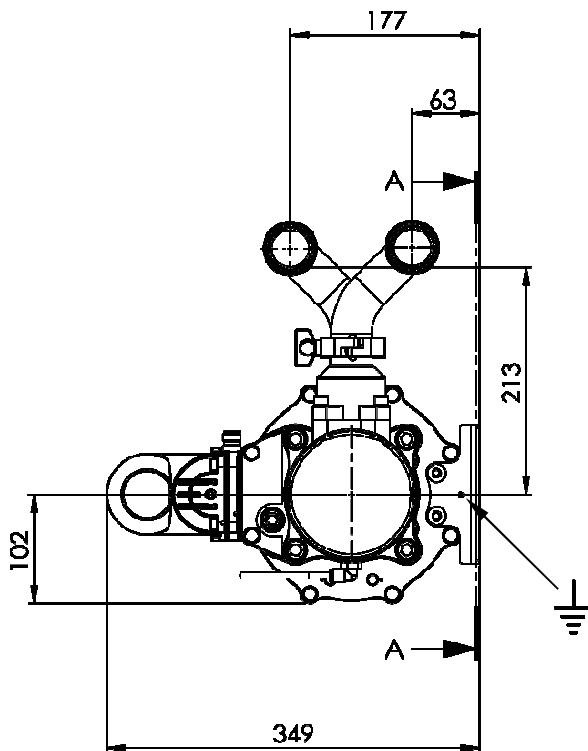
**NEVARNOST ZMEČKANIN.** Premikajoči deli vas lahko stisnejo ali urežejo. Mesta uščipa so vsa območja s premikajočimi se deli.

**DELODAJALEC JE DOLŽAN TE INFORMACIJE POSREDOVATI UPRAVLJAVCU OPREME.**

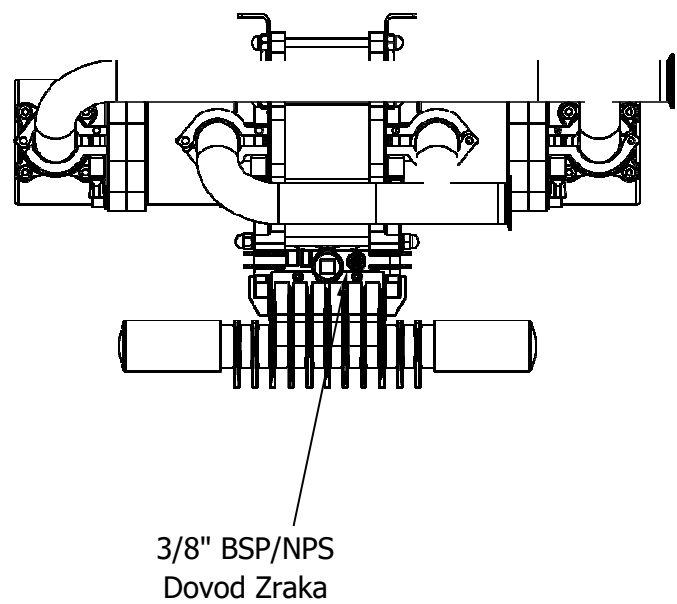
## Specifikacije

Razmerje:	3:1
Največji vhodni tlak zraka:	7 bar [101.5 psi]
Največji tlak tekočine:	21 bar [304.5 psi]
Nazivna prostornina pretoka/cikel:	0.75 l/m [0.20 US gal/m]
Izhodna vrednost pri 60 ciklov/min:	45 l/m [12 US gal/m]
Največja priporočena vrednost za neprekinjeno hitrost ciklov: Ciklov/min	20
Največja priporočena vrednost za nestalno hitrost ciklov: Ciklov/min	40
Priključek dovodne odprtine za tekočino:	1 1/2" Sanitarno
Priključek odvodne odprtine za tekočino:	1 1/2" Sanitarno
Dovod Stisnjenega Zraka	3/8" BSPP / NPSM
Prostornina zraka/cikel pri 3,1 bar/45 psi:	9.5 l/m [0.33 SCFM] @ 3.1 bar [45 psi]
Prostornina zraka/cikel pri 6,2 bar/90 psi:	18.5 l/m [0.65 SCFM] @ 90 psi [6.2 bar]
Poraba zraka pri 15 ciklov/min in vhodnem tlaku zraka 6 bar [87 psi]:	283 l/m [10 CFM]
Poraba zraka pri 30 ciklov/min in vhodnem tlaku zraka 6 bar [87 psi]:	595 l/m [20CFM]
Največji Tlak Dovodne Odprtine za Tekočino na Črpalki	2 bar [30 psi]
Kakovost Zraka ISO 8573.1, Razreda 3.3.2 # Glejte Opombo Št.	Umazanija: 5 mikronov Voda: -20°C @ 7bar [940ppm] Olje: 0.1mg/m <sup>3</sup>
Teža:	35 kg / 77 lbs
# Opomba:	Lahko uporabite kakovost zraka razreda 3.4.2 (izsušeno hladilno sredstvo – voda + 3 °C pri 7 bar), vendar pri hitrostih, ki so višje od 15 ciklov/min, uporabite izbirne glušnike za velike obremenitve 192821 ali cevni izhodni sistem, če bo uporaba neprekinjena.

## Podatki o Merah in Namestitvi



NAMESTITVENE LOKACIJE  
PREREZ A-A



## Namestitev

*Pred uporabo morate izdelek izprati z ustreznim združljivim topilom.*

Trdno namestite črpalko na ustrezno višino (pod višino pokrova posode za barvo), da omogočite vzdrževanje, opazovanje in redno pregledovanje.

Vsem črpalkam je priložen nosilec za namestitev na steno.

Nosilec za namestitev črpalke mora biti ustrezno ozemljen, da preprečite vsakršno možnost za nastanek statične elektrike.

Na dovodne in odvodne priključke priključite ustrezne gibke cevi.

Na pnevmatski motor priključite ustrezno gibko cev za zrak 3/8" NB in 1/2" Regulator Tlačnega Filtra.

(Najmanjša nazivna vrednost filtra mora biti 1.000 l/min)

Ker se mazivo za batne obročke nanese med sestavljanjem in popravilom, dodatno zračno mazanje ni potrebno.

Če uporabljate zračno mazalko, potem jo morate vzdrževati.

## Namestitev

Znižajte hitrost ciklov črpalke na počasni cikel in odzračite črpalko, da pred dvigom tlaka odstranite ves zrak.

Preglejte za morebitno uhajanje zraka ali tekočine.

Nastavite ciklično hitrost črpalke tako, da dosežete zahtevano prostornino barve in nato prilagodite regulator povratnega tlaka in zračni tlak črpalke, da dosežete zeleni tlak systemske tekočine.

Regulator povratnega tlaka mora biti nameščen v povratnem vodu sistema za barvo.

Regulator povratnega tlaka v povratnem vodu se odziva na spremembe zahtevanega pretoka tekočine v sistemu (zaradi spremenljive porabe barve) tako, da dinamično prilagaja hitrost pretoka barve, ki se vrača v rezervoar barve sistema ter tako ohranja nastavljeni tlak.

Če uporabljate sistem za izpihovanje zraka, tlak na dovodni odprtini črpalke ne sme preseči 2 bar [29 psi].

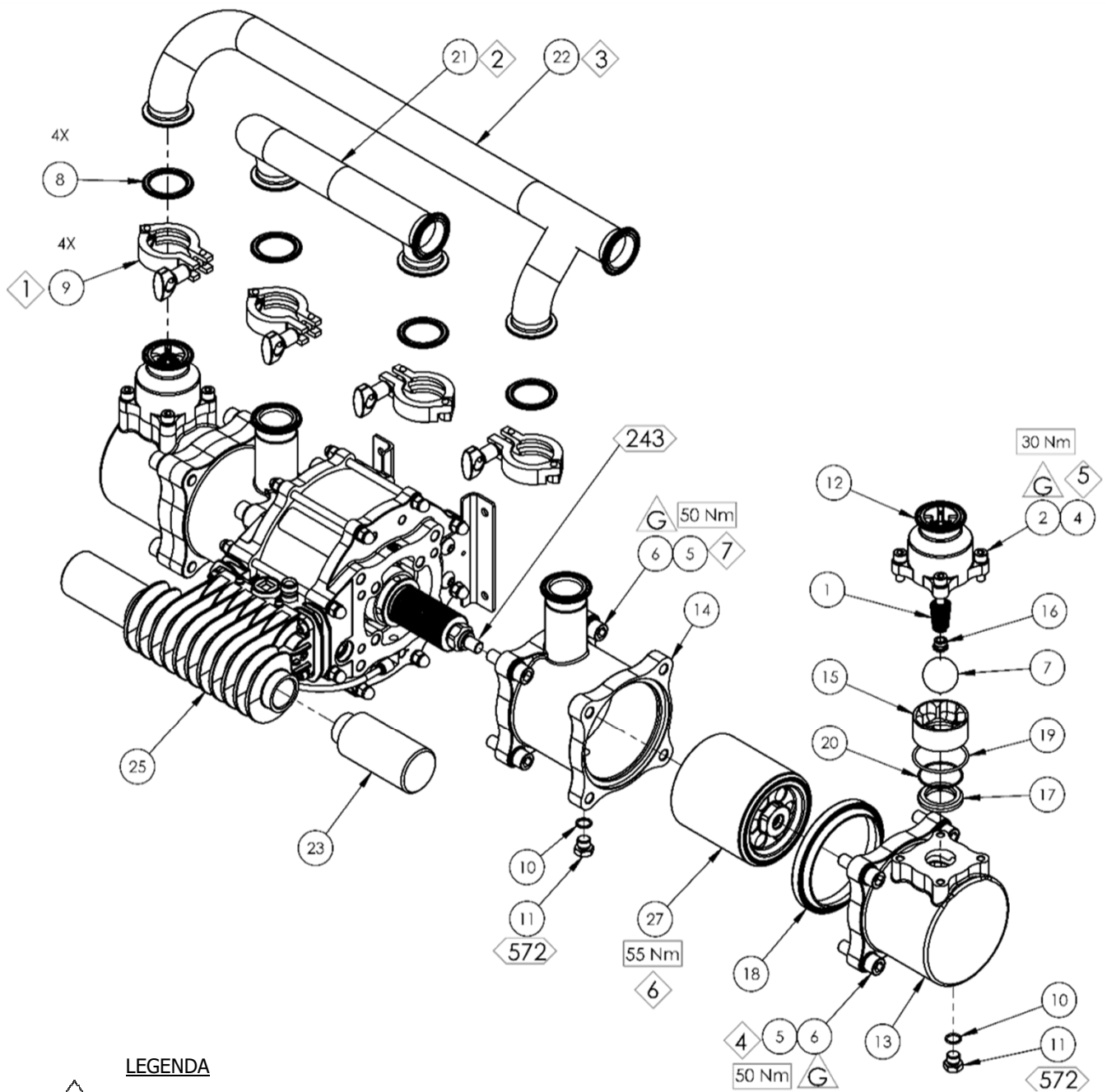
Za te črpalke so na voljo izhodni kompleti, če je treba izhod zraka speljati stran od črpalke, namesto skozi lokalne izhode preko glušnikov.

## SEZNAM DELOV - Sestav Črpalke

ELEMENTA	ŠT. DELA.	OPIS	KOL.	OPOMBE
1	160513	VZMET	2	① ②
2	164472	M8 x 25 IMBUS VIJAK S CILINDRIČNO GLAVO	8	
3	164838	No.2 x 4.75 ZAKOVICA	2	
4	165108	M8 VZMETNA PODLOŽKA	8	
5	165137	M12 VZMETNA PODLOŽKA	16	
6	165960	M12 x 40 IMBUS VIJAK S CILINDRIČNO GLAVO	16	
7	171788	Ø1 3/8" KROGLA	2	②
8	192008	1 1/2" SANITARNO TESNILO	4	① ② #
9	192009	1 & 1 1/2" SANITARNA OBJEMKA	4	① ② #
10	192505	Ø12.42 x 1.78 TESNILNI OBROČ	4	
11	192551	1/4" BSP ŠESTROBI NAVOJNI ČEP	4	
12	192595	ODVODNI KONTROLNI VENTIL	2	
13	192596	ODVODNI VALJ	2	
14	192597	DOVODNI VALJ	2	
15	192626	KLETKA S KROGLICAMI	2	
16	192629	VAROVALO VZMETI DOVODA	2	②
17	192632	SEDEŽ	2	②
18	194237	TESNILO BATA	2	① ② #
19	192647	Ø50.52 x 2.62 TESNILNI OBROČ	2	②
20	192648	Ø41.0 x 1.78 TESNILNI OBROČ	2	②
21	192775	DOVODNI RAZDELILNIK	1	
22	192776	ODVODNI RAZDELILNIK	1	
23	192777	1" GLUŠNIK VENTILA	2	
23	192821	1" GLUŠNIKI ZA VELIKE OBREMENITVE	2	104010-LS
24	192816	BINKS PODATKOVNA PLOŠČICA	1	
25	193705	SESTAV PNEVMATSKEGA MOTORJA	1	
26	193775	OZNAKA	1	
27	194243	Ø100 SESTAV BATA	2	



## Sestav Črpalke



### LEGENDA



MAST  
(AGMD-010)



LOCTITE



NAVOR



NAROČILNICA ZA VZDRŽEVANJE  
(Obratno pri sestavljanju)

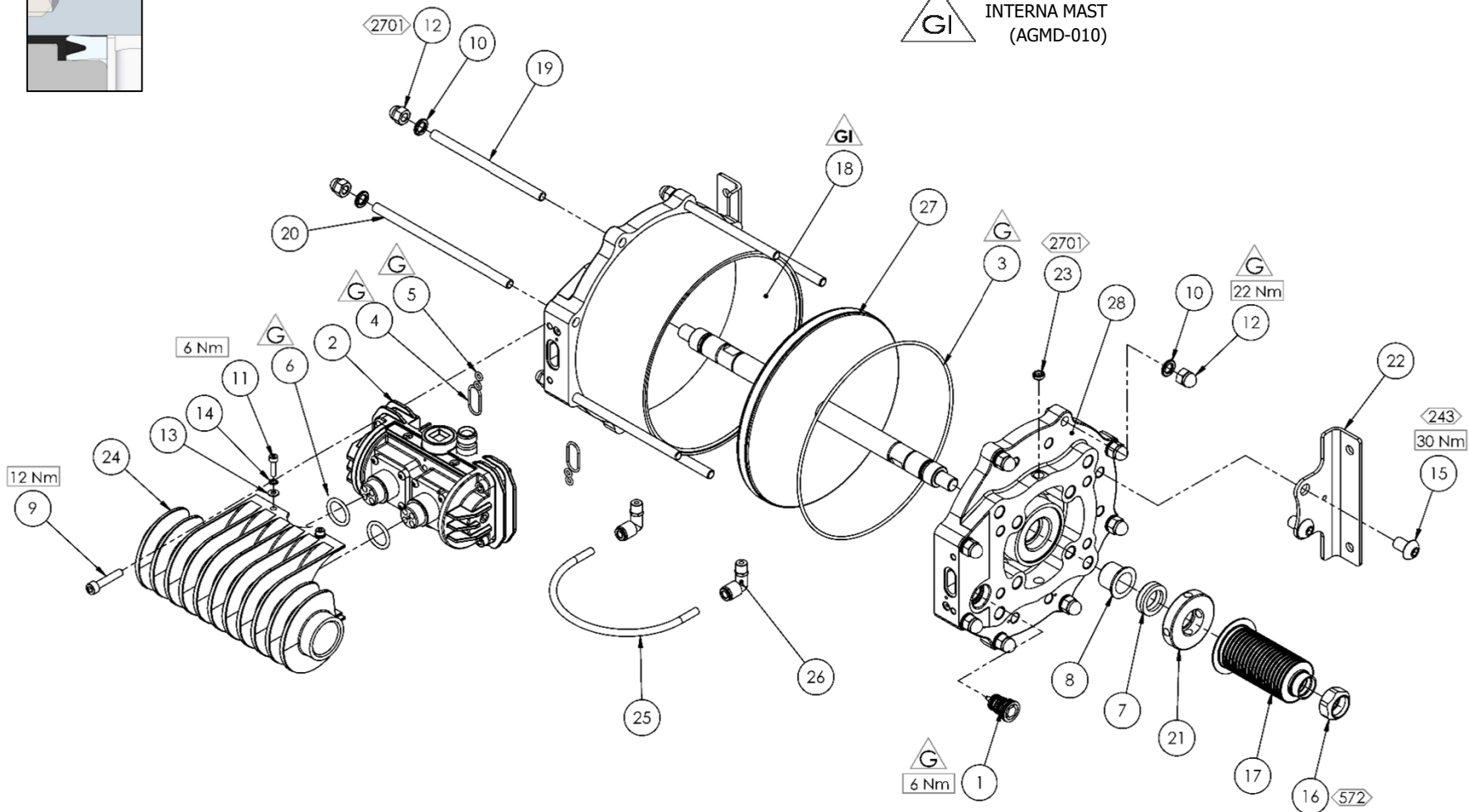
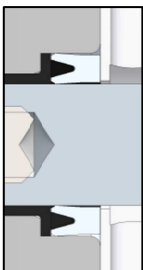


INTERNA MAST  
(AGMD-010)

## SEZNAM DELOV - Sestav Pnevmskega Motorja

ELEMENTA	ŠT. DELA.	OPIS	KOL.	OPOMBE
1	0115-010037	SESTAV STEBELNEGA VENTILA	2	④ #
2	0115-010102	SESTAV ZRAČNEGA VENTILA	1	④ #
3	161992	Ø117.5 x 2.62 TESNILNI OBROČ	2	⑤
4	161993	Ø20.35 x 1.78 TESNILNI OBROČ	2	⑤
5	161994	Ø4.47 x 1.78 TESNILNI OBROČ	4	⑤
6	161995	Ø19.5 x 3.00 TESNILNI OBROČ	2	⑤
7	162703	TESNILO GREDI	2	⑤
8	162704	LEŽAJ GREDI	2	⑤
9	163920	M6 x 30 IMBUS VIJAK S CILINDRIČNO GLAVO	4	
10	165108	M8 VZMETNA PODLOŽKA	16	
11	165528	M4 x 16 IMBUS VIJAK S CILINDRIČNO GLAVO	4	
12	165963	M8 POLKROGLA MATICA	16	
13	165970	M4 NAVADNA PODLOŽKA	4	
14	165971	M4 VZMETNA PODLOŽKA	4	
15	177038	M10 x 12 VIJAK S POLKROŽNO GLAVO	4	
16	192374	VAROVALNA MATICA	2	
17	192579	REBRASTI MEH	2	② #
18	192757	VALJ ZA ZRAK	1	
19	192761	SORNIK VALJA	6	
20	192762	SORNIK VALJA – DOLGI	2	
21	192763	DISTANČNIK MEHA	2	
22	192764	NOSILEC ČRPALKE	2	
23	192799	ODZRAČEVALNI ČEP	2	
24	192812	IZHODNI ADAPTER	1	
25	192814	GIBKA CEV ZA ZAZNAVANJE PUŠČANJA MEHA	1	⑤
26	192815	1/8R - 6mm NATIČNO KOLENO	2	
27	194293	SESTAV BATA PNEVMATSKEGA MOTORJA	1	
28	194599	STROJNO OBDELANA KONČNA PLOŠČA	2	

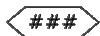
## ELEMENTA 7 PODROBNOST



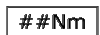
## LEGENDA



MAST  
(AGMD-010)



LOCTITE



NAVOR



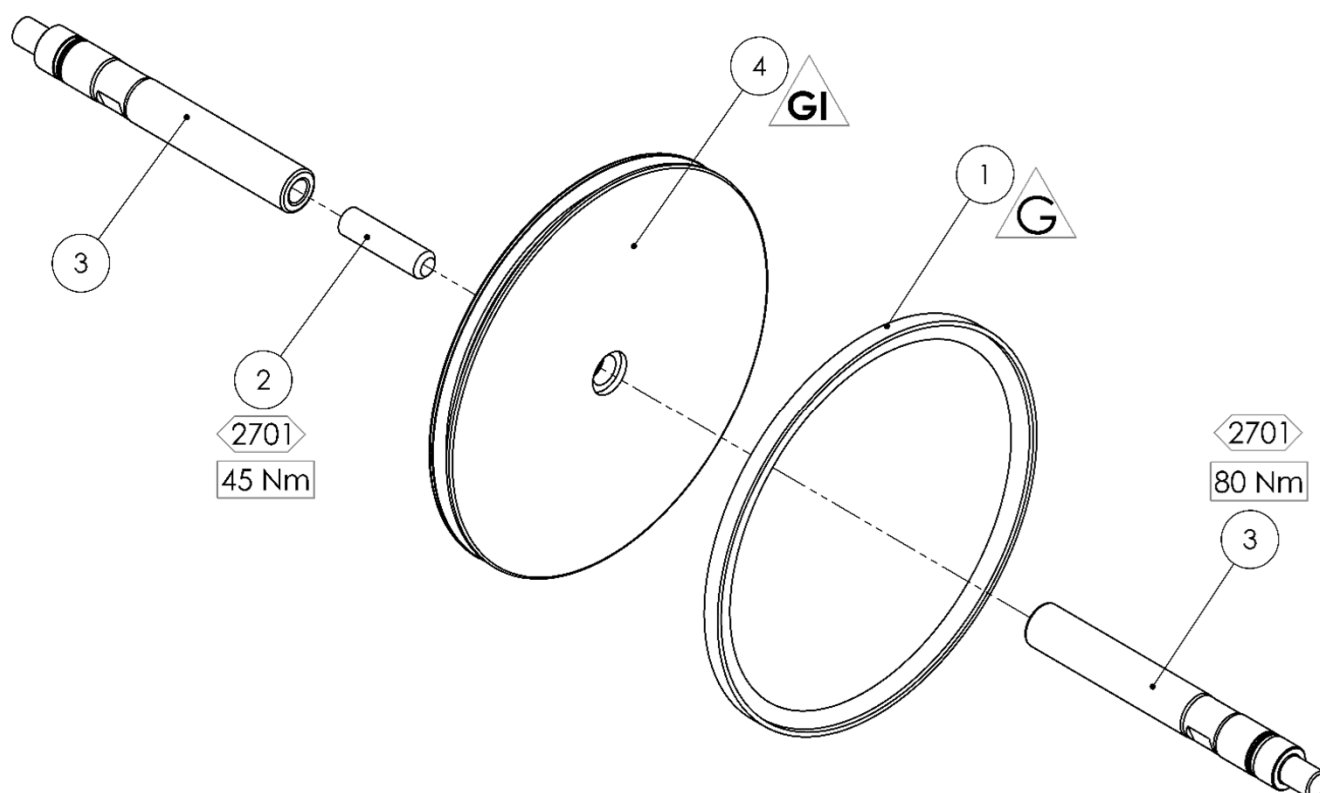
NAROČILNICA ZA VZDRŽEVANJE  
(Obratno pri sestavljanju)



INTERNA MAST  
(AGMD-010)

## 194293 - Sestav Bata Pnevmskega Motorja

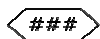
ELEMENTA	ŠT. DELA.	OPIS	KOL.	OPOMBE
1	162702	TESNILO BATA PNEVMATKEGA MOTORJA	1	⊕
2	165964	M12 x 40 VIJAK	1	
3	192759	GREDA BATA	2	
4	192760	BAT	1	



### LEGENDA



MAST  
(AGMD-010)



LOCTITE



NAVOR



NAROČILNICA ZA VZDRŽEVANJE  
(Obratno pri sestavljanju)



INTERNA MAST  
(AGMD-010)

## Sestav Zračnega Ventila

ELEMENTA	ŠT. DELA.	OPIS	KOL.	OPOMBE
1	0115-010015	SESTAV VRETENA IN TULCA	1	④ #
	162789	O-TESNILO VRETENA IN TULCA	6	<i>Ni Prikazano</i>
2	0115-010016	ODBOJNIK	2	④
3	0115-010017	MAGNET	2	④
4	0115-010018	KONČNI POKROV VENTILSKEGA BLOKA	2	
5	0115-010020	ZASLONKA	2	⑤
6	0115-010021	1.5 x 36 TESNILNI OBROČ	2	⑤
7	0115-010049	2 x 20 TESNILNI OBROČ	2	④
8	0115-010073	M4 x 12 VIJAK S POLKROŽNO GLAVO	8	
9	0115-010097	VENTILSKI BLOK.	1	
10	0115-010103	1/4 BSPT ČEP ZA CEV	1	
11	0115-010107	1/8 BSPT ČEP ZA CEV	1	
12	180584	3/8" UNIVERZALNI PRIKLJUČEK	1	
13	192813	KLETKA HITREGA IZPUŠNEGA VENTILA	2	

### LEGENDA



MAST  
(AGMD-010)



LOCTITE



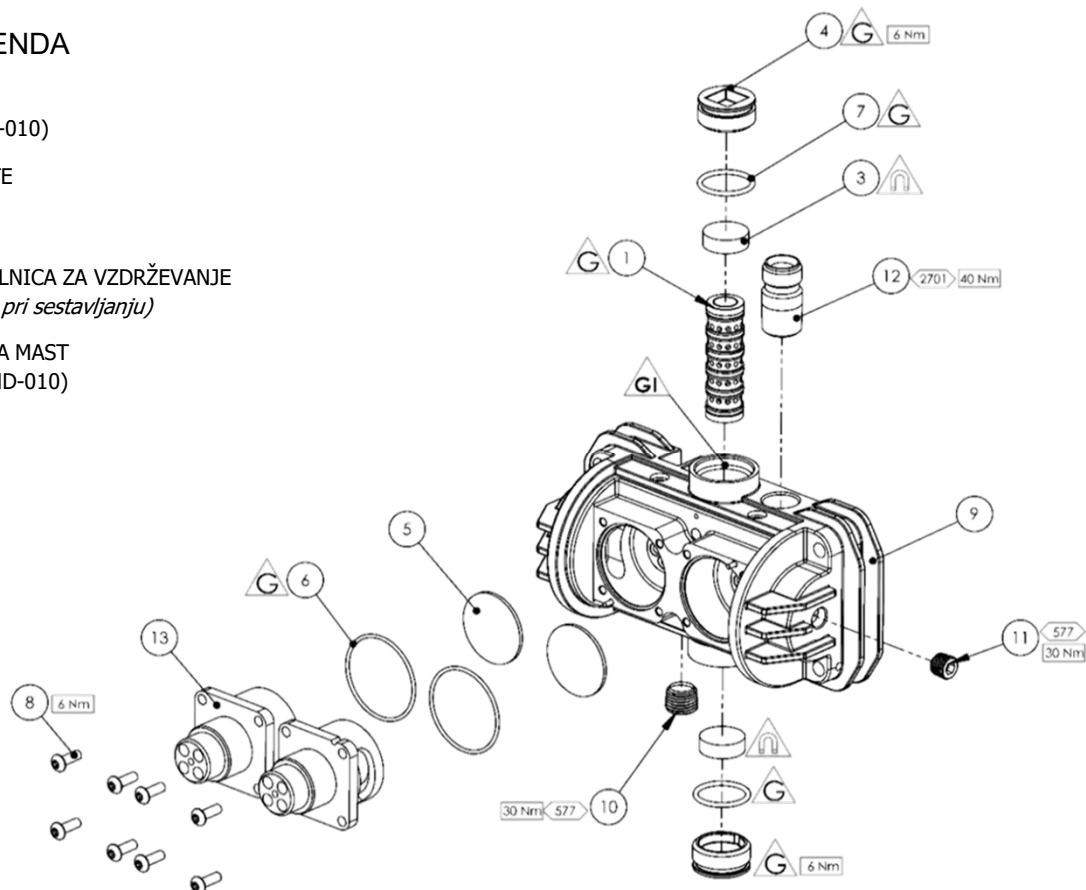
NAVOR



NAROČILNICA ZA VZDRŽEVANJE  
(Obratno pri sestavljanju)

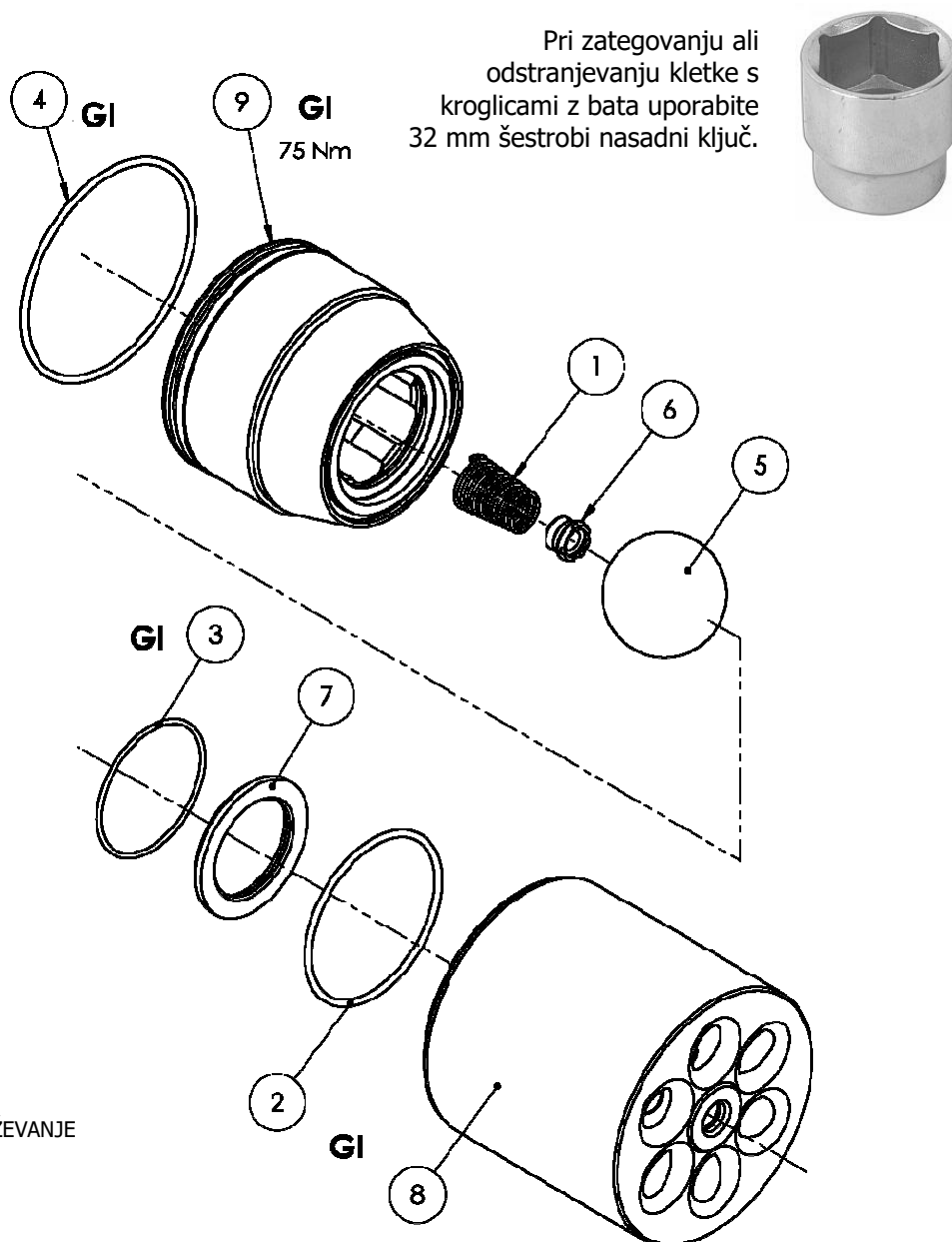


INTERNA MAST  
(AGMD-010)



## 194243 - Sestav Bata Tekočine

ELEMENTA	ŠT. DELA.	OPIS	KOL.	OPOMBE
1	160513	VARNOSTNA VZMET KROGLE BATA	1	①②
2	162805	Ø63.17 x 2.62 TESNILNI OBROČ	1	①②
3	162807	Ø50.52 x1.78 TESNILNI OBROČ	1	①②
4	162854	Ø82.22 x2.62 TESNILNI OBROČ	1	①②
5	171784	1.375 KROGLA	1	②
6	192629	VAROVALO VZMETI DOVODA	1	①②
7	192631	SEDEŽ	1	②
8	193626	Ø100 BAT TEKOČINE	1	
9	193627	KLETKA S KROGLICAMI	1	



## Odkrivanje Napak

Simptom	Možen vzrok	Rešitev
Črpalke ni mogoče odzračiti	Zrak prodira v gibko sesalno cev/razdelilnik	Preverite tesnila in priključke gibkih cevi.
	Izrabljeno tesnilo bata.	Zamenjajte tesnila bata.
	Varovala kroglic niso nameščena pravilno.	Preverite, očistite in/ali zamenjajte kroglice in sedeže.
Črpalka se noče zagnati	Zrak ali tekočina se ne dovaja	Preverite krogelne ventile za dovod tekočine in zraka ter dovodne gibke cevi.
	Tesnilo zračnega bata je izrabljeno.	Zamenjajte tesnilo bata.
	Sestavi pilotnih ventilov ne delujejo.	Zamenjajte položaj pilotnih ventilov, da ugotovite, kateri pilotni ventil je pokvarjen in ga očistite/zamenjajte.
	Glavni zračni ventil ne deluje.	Preverite in očistite/zamenjajte zračni ventil.
	Zaslonka QE ne deluje.	Preverite, ali je izhodni zrak neprekinjeno prisoten, ko črpalka ne deluje.  Preverite/zamenjajte zaslonke QE.
	Varovala kroglic niso nameščena pravilno.	Preverite, očistite in/ali zamenjajte kroglice in sedeže.

## Odkrivanje Napak

Simptom	Možen vzrok	Rešitev
Črpalka se zažene, vendar čezmerno pulzira.	Zrak prodira v vod za tekočino, dovod zraka je omejen.	Preverite tesnila in priključke gibkih cevi.  Preverite dovod zraka
	Ovirana varovala kroglic za tekočino.	Odstranite, očistite in preverite sedež, kroglice in kletko s kroglicami.  Zamenjajte, če sumite na okvaro ali izrabljenost.
	Izrabljena tesnila bata pnevmatskega motorja.	Zamenjajte tesnilo bata pnevmatskega motorja.
	Izrabljena/odpoved tesnil gredi pnevmatskega motorja.	Če je treba, razstavite črpalko, da zamenjate tesnila gredi pnevmatskega motorja.
	Izrabljeno tesnilo bata za tekočino.	Zamenjajte tesnilo bata za tekočino.
	Izhod zraka je zamašen.	Preverite zaslonke QE in izhodne odprtine.
Barva uhaja v zaznavalno cev, zrak uhaja iz odzračevalnega čepa	Odopoved tesnila meha	Zamenjajte tesnilo meha
	Puščanje tesnila gredi pnevmatskega motorja	Preverite tesnilo gredi pnevmatskega motorja in ga zamenjate, če je treba.



## Kompleti Rezervnih Delov za Črpalko Maple 30

Št. KOMPLETEA	ŠT. DELA.	OPIS	KOL.	OPOMBE
❶	250768**	Komplet tesnil za tekočinski del	1	Za podrobnosti o vsebini posameznih kompletov glejte seznam glavnih delov
❷	250738**	Obnovitveni komplet za tekočinski del	1	
❸	250618	Komplet Tesnil za Pnevmatški Motor	1	
❹	250628*	Komplet za Krmilni Ventil	1	
#	0115-010037*	Sestav Stebelnega Ventila	1	2 odstranjena na črpalko
#	0115-010015	Glavni Sestav Vretena in Tulca	1	1 odstranjen na črpalko
#	194237	Tesnilo bata	1	2 odstranjena na črpalko
#	192579	Rebrasti Meh	1	2 odstranjena na črpalko
# - Priporočeni rezervni deli za neprekinjeno delujoče črpalke				

\* Črpalke s serijsko številko pred 53971 potrebujejo: sestav vodilne tuljave 192765, komplet krmilnega ventila 250620.

\*\* Opomba:

Kompleti za pregled tesnil za razdelek tekočine in pregled razdelka tekočine vsebujejo vse potrebne komponente za servisiranje različic z enim in dva bata.

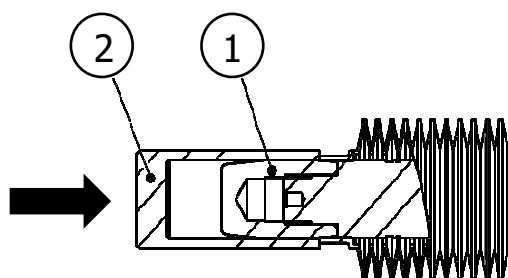
Zavržite komponente, ki njih ne potrebujete.

## Načrt vzdrževanja

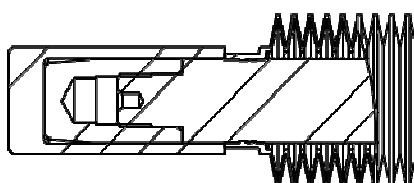
Pregled	Uporaba
Dnevno	Preverite, ali je prisotno splošno uhajanje zraka ali tekočine.
Tedensko	Preverite, ali črpalka deluje pravilno Preverite, ali je prisoten čezmeren mehanski hrup Preverite, ali je prisotno čezmerno pulziranje tlaka tekočine
6-Mesečni Preizkus	Opravite preizkus ustavitve črpalke, da zagotovite pravilno delovanje.
	Če se črpalka ne ustavi, preverite tesnila bata za tekočino in varovala kroglic ter jih, če je treba, zamenjajte.
	Če zrak uhaja skozi tesnilo bata pnevmatskega motorja in hitro izhodno zaslonko, zamenjate, če je treba.
Od 12 do 36 Mesecev (Običajno 10 milijonov ciklov delovanja črpalke, glede na kakovost zraka in abrazivnost uporabljene barve)	Zamenjajte tesnilo zračnega bata, Zamenjajte ležaje in tesnila gredi.
	Preglejte in zamenjajte, če je treba: Pilotni Zračni Ventili in Dele Glavnega Zračnega Ventila.
	Zamenjajte tesnilo bata za tekočino, Zamenjajte Kroglice, Sedeže in Mehe.

## Zamenjava Meha

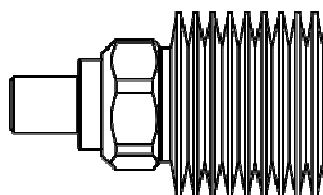
ELEMENTA	ŠT. DELA.	OPIS	KOL.	OPOMBE
1	502769	Orodje za nastavitev položaja meha	1	
2	502382	Čep sestava meha	1	



Privijte element št. 2 (čep sestava) na gred bata



Z uporabo elementa št. 1 potisnite meh čez čep, dokler ni nameščen v utoru.



Namažite sredstvo Loctite 572 na nos meha, privijte matico na meh in se prepričajte, da je navoj nameščen pravilno. Z roko previdno primite meh in privijajte matico s ključem 1" A/F, dokler se matica ne dotika ramena (rebra) meha.

## Dodatki

ELEMENTA	ŠT. DELA.	KOL.
<b>192008</b>	1 & 1 1/2" Sanitarno Tesnilo	
<b>192009</b>	1 & 1 1/2" Sanitarna Sponka	
<b>502608</b>	Orodje za Vstavljanje Tesnil	Za tesnilo Gredi (7)
<b>502769</b>	Orodje za Nastavitev Položaja Meha	
<b>502382</b>	Čep sestava meha	
<b>AGMD-010</b>	Mast Kluber Isoflex Topas NB 52	50ml Cev
<b>192779</b>	Adapter za Izhodno Cev (1" gibka cev NB)	Za cevni izpušni sistem
<b>192820</b>	Adapter za Izhodno Cev (1.5" gibka cev NB)	Za cevni izpušni sistem
<b>192803</b>	1" Čep Razdelilnika	Za cevni izpušni sistem
<b>192821</b>	1" BSP Glušniki za Velike Obremenitve	Priporočeno za velike hitrosti ciklov in tlake črpalke

**OPOMBE**

**OPOMBE**

**OPOMBE**

**GARANCIJSKI POGOJI**

Ta izdelek ima enoletno omejeno garancijo na materiale in izdelavo družbe Carlisle Fluid Technologies. Uporaba delov ali dodatkov drugih proizvajalcev razen družbe Carlisle Fluid Technologies izniči veljavnost vseh jamstev. Neupoštevanje navodil za vzdrževanje lahko izniči veljavnost garancije

Za specifične informacije o garanciji se obrnite na družbo Carlisle Fluid Technologies.

Carlisle Fluid Technologies je vodilno podjetje na področju inovativnih tehnologij dodelave. Carlisle Fluid Technologies si pridržuje pravico do spremembe specifikacij opreme brez predhodnega obvestila.

DeVilbiss®, Ransburg®, MS®, BGK® in Binks® so registrirane blagovne znamke Carlisle Fluid Technologies, Inc.

© 2020 Carlisle Fluid Technologies, Inc.

Vse pravice pridržane.

Za tehnično podporo ali iskanje lokalnega distributerja se obrnite na eno od naših mednarodnih prodajnih lokacij in lokacij za podporo strank spodaj.

<b>Regija</b>	<b>Industrija/Avtomobilska Industrija</b>	<b>Ličenje Vozil</b>
<b>Ameriki</b>	Brezplačna tel. številka: +1-888-992-4657 Brezplačni faks: +1-888-246-5732	Brezplačna tel. številka: +1-800-445-3988 Brezplačni faks: +1-800-445-6643
<b>Evropa, Afrika, Bližnji Vzhod, Indija</b>		Tel.: +44 (0)1202 571 111 Faks: +44 (0)1202 573 488
<b>Kitajska</b>		Tel.: +86 21-3373 0108 Faks: +86 21-3373 0308
<b>Japonska</b>		Tel.: +81 (0)45 785 6421 Faks: +81 (0)45 785 6517
<b>Avstralija</b>		Tel.: +61 (0)2 8525 7555 Faks: +61 (0)2 8525 7575

Za najnovejše informacije o naših izdelkih obiščite [www.carlisleft.com](http://www.carlisleft.com).



SOLUTIONS FOR YOUR WORLD