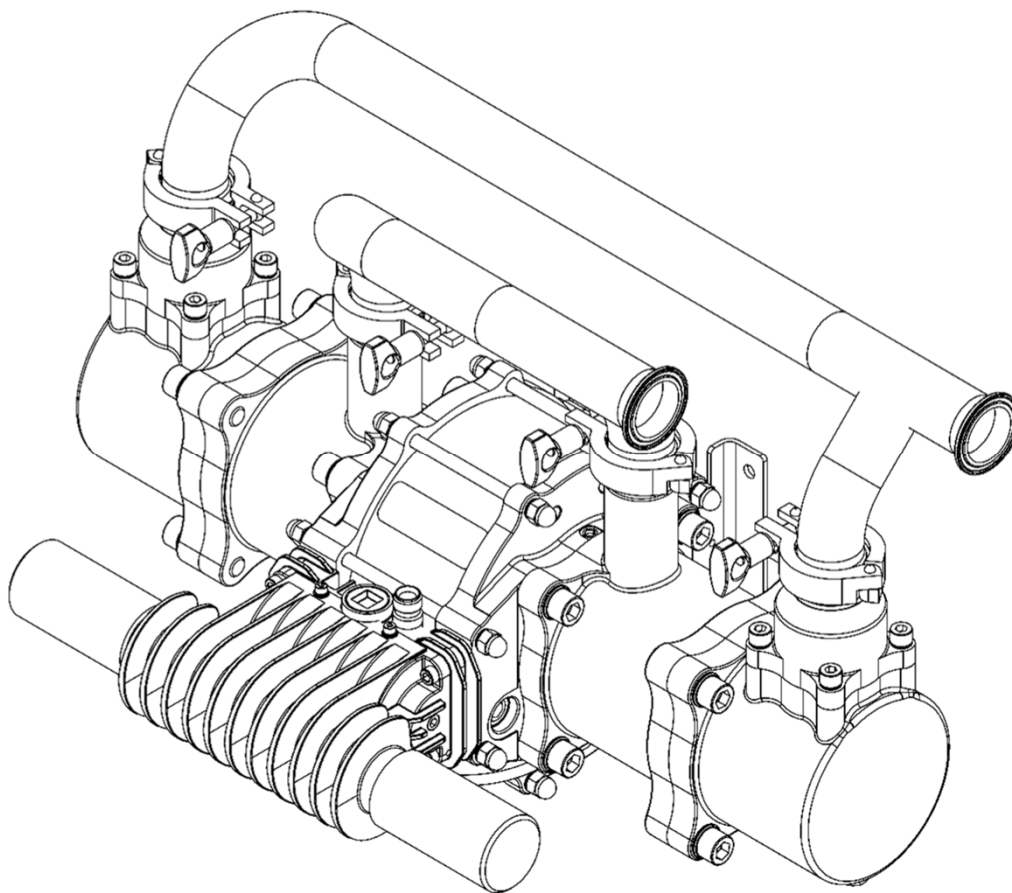


BINKS®

Maple 30/3 ポンプ

● 型式 104010



重要！破壊しないでください

操作担当者および保守担当者が本マニュアルを読み、理解することは、お客様の責任となります。

本マニュアルの追加のコピーが必要な場合には、最寄のCarlisle Fluid Technologies代理店までお問い合わせください。

本製品をお使いになる前に、すべての取扱指示をお読みください。

製品概要/宣言書の目的：	ポンプ - Maple (メイプル)、DVP、104009, 104010/LS, 104016, 104027, 104032, 104040/1/2, 104077, 104020, 104023, 104025, 104028/9, 106933, 104205, 104149-52, 104207-15, 104147.	JP
本製品は、右記の材料との併用を目的としていま す：	溶剤および水性材料	
使用に適した危険区域：	Zone (危険区域) 1	
保護等級：	II 2 G X IIB T4	
第三者認証機関の詳細と役割：	Element Materials Technology (0891) 技術文書の提出	
本適合宣言書/組込みの適合宣言書は、製造業者の 単独の責任の下で発行されています：	Carlisle Fluid Technologies UK Ltd, Ringwood Road, Bournemouth, BH11 9LH. UK	

EU適合宣言書



上記に記載の本宣言書の目的は、関連する整合規格リストに適合しています。

Machinery Directive (機械指令) 2006/42/EC

ATEX Directive (ATEX指令) 2014/34/EU

指令の要求事項に適合するため、当社は以下の法定文書および整合規格を順守します：

EN ISO 12100 : 2010 Safety of Machinery - General Principles for Design (機械類の安全性 - 設計のための一般原則)

EN 12621:+A1:2010 Machinery for the supply and circulation of coating materials under pressure - Safety requirements (圧力下で塗料を供給および循環用機器 - 安全要件)

EN 1127-1:2011 Explosive atmospheres - Explosion prevention - Basic concepts (爆発性雰囲気 - 爆発の予防 - 基本概念)

EN 13463-1:2009 Non electrical equipment for use in potentially explosive atmospheres - Basic methods and requirements (爆発性雰囲気である可能性がある場合に使用するための非電気機器 - 基本的な方法および要件)

EN 13463-5:2011 Non electrical equipment for use in potentially explosive atmospheres - Protection by constructional safety (爆発性雰囲気の可能性がある場合に使用するための非電気機器 - 構造上の安全による保護「c」)

製品の取扱説明書に明記されている安全な使用/設置の条件がすべて守られ、適用される現地の実施規則に従って設置されていることが条件となります。

Carlisle Fluid Technologies UK Ltd代表者の署名：

D Smith
27/6/18

セールスディレクター (EMEA)
Bournemouth, BH11 9LH, UK

本部品シートにおいて、「警告」、「注意」、「注記」は、以下の安全上の注意事項を強調するために使用されています。

JP

⚠ 警告	⚠ 注意	📝 注記
重傷、死亡、または重大な物的損害につながる危険な行為です。	軽傷、製品の破損または物的損害につながる危険な行為です。	設置、操作、もしくはメンテナンスに関する重要な情報。

⚠ 警告

本装置を使用する前に、以下の注意事項をお読みください。



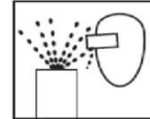
本マニュアルをお読みください。組み立てた製品を操作する前に、本操作マニュアルに記載されている安全、操作、メンテナンスに関する情報すべてに目を通し、理解してください。



自動装置。自動装置は、警告なしに突然動作することがあります。



保護メガネを着用してください。サイドシールド付きの保護メガネを着用しないと、目に重症を負う、もしくは失明につながるおそれがあります。



放射物の危険。圧力下で放出される溶剤やガスまたは飛んでくる破片によってけがをすることがあります。



メンテナンス中、すべての電力源を切断、減圧、ロックアウトしてください。装置のメンテナンスを実施する前にすべての電力源を切断、減圧、ロックアウトしないと、重症や死につながるおそれがあります。



緊急時に装置を停止する機能が装備されている位置と停止方法を把握しておいてください。



騒音レベル。装置の設定によっては、ポンプとスプレー装置のA特性音圧レベルが85dB (A)を上回ることがあります。実際の騒音レベルは、ご要望に応じて調整可能です。装置使用中は必ず防音保護具を着用することを推奨いたします。



圧力を解放する方法。必ず装置の取扱説明書に記載の圧力解放手順に従ってください。



毎日装置を点検してください。毎日、摩耗や破損している部品がないか、装置を点検してください。装置の状態について不明確な場合は、装置を操作しないでください。



操作者のトレーニング。組み立てた製品を操作する前に、操作担当者は全員必ずトレーニングを受けてください。



装置の誤使用に関する危険。装置の誤使用により、装置の破損や誤作動、予期せず動作が開始することがあり、重症につながるおそれがあります。



ペースメーカーに関する警告。一部のペースメーカーの動作を妨げる可能性のある磁場が発生します。



高圧に関する留意事項。高圧は、重症につながるおそれがあります。修理点検を行う前に、圧力をすべて解放してください。ガンからのスプレー、ホースの漏れ、破損した部品により、体内に溶剤が入り、極めて深刻な重症につながるおそれがあります。



装置の保護装置を必ず所定の位置に取り付けてください。安全装置が取り外された状態で装置を操作しないでください。



静電気。溶剤は、装置の適切な接地、スプレー対象物、および、作業領域にあるそのほかすべての導電性の物体を通して放電させる必要のある静電気を発生させる場合があります。不適切な接地や火花は、危険な状態を引き起こし、火災、爆発、感電、その他の重傷につながるおそれがあります。



装置を絶対に改造しないでください。メーカーからの書面による承認がない限り、装置を改造しないでください。



プロポジション65に関する警告。警告：本製品には、カリフォルニア州において、がんや出産異常、もしくはその他の生殖への危害につながるものが明らかとなっている化学物質が含まれています。



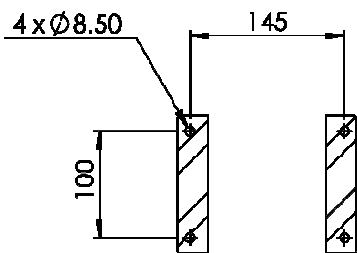
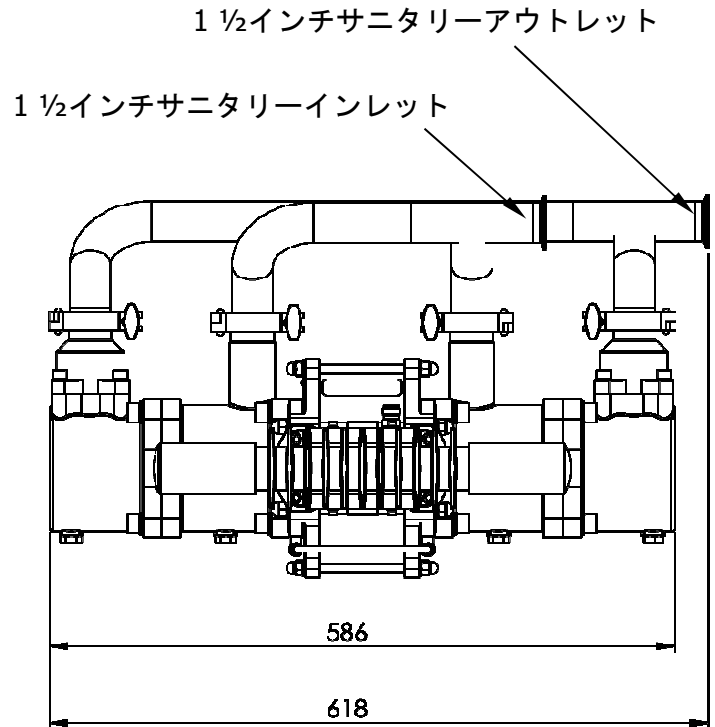
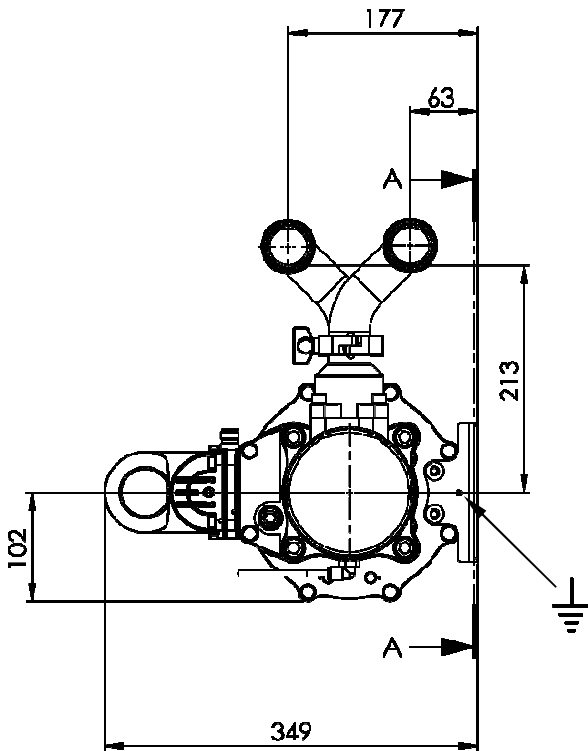
指を挟む危険。可動部によって、指が押しつぶされる、もしくは切断されるおそれがあります。可動部品がある場所はすべて指を挟む危険のある場所です。

本情報を装置の操作者に提供するの、雇用主の責任です。

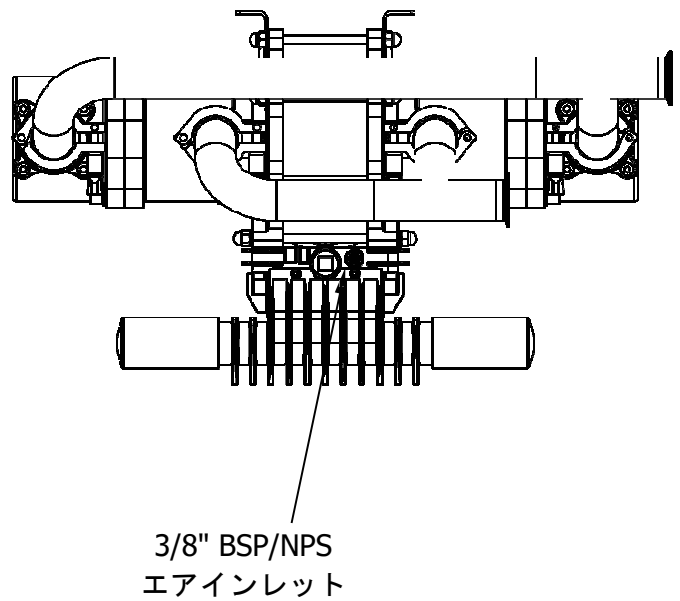
仕様

比率 :	3:1
最大吸気圧 :	7 bar [101.5 psi]
最大流圧 :	21 bar [304.5 psi]
基準流量 / サイクル:	0.75 l/m [0.20 US gal/m]
出力[1分あたり60サイクル] :	45 l/m [12 US gal/m]
推奨最大連続運転サイクル速度: イクル/分	20
推奨最大間欠運転サイクル速度: サイクル/分	40
流入口接続 :	1 1/2" サニタリー
流出口接続 :	1 1/2" サニタリー
圧縮エアインレット	3/8" BSPP / NPSM
1サイクルあたりの空気量[3.1 bar/45psi] :	9.5 l/m [0.33 SCFM] @ 3.1 bar [45 psi]
1サイクルあたりの空気量[6.2bar/90psi] :	18.5 l/m [0.65 SCFM] @ 90 psi [6.2 bar]
空気消費量 1分あたり15 サイクル、6 bar [87 psi] エアインレット圧力:	283 l/m [10 CFM]
空気消費量 1分あたり30 サイクル、6 bar [87 psi] エアインレット圧力:	595 l/m [20CFM]
最大ポンプフルイドインレット圧力	2 bar [30 psi]
大気質 ISO 8573.1 Class 3.3.2 # 注記参照	汚れ : 5ミクロン 水 : -20°C @ 7bar [940ppm] 油 : 0.1mg/m ³
重量 :	35 kg / 77 lbs
# 注記 :	Class 3.4.2の大気質 (冷媒乾燥 - 水 +3°C@7bar) が使用可能ですが、継続して使用する場合は、1分あたり15サイクルを超えるオプション の強力なマフラー192821またはパイプ排気システムを使用してください。

寸法および取り付けの詳細



取り付け位置
セクション A-A



設置

使用前に必ず本製品を適切な適合性のある溶剤で洗い流してください。

ポンプをしっかりと取り付け、メンテナンス、目視観測および定期点検ができる高さ（塗料コンテナのフタの高さよりも下）に置いてください。

壁取り付けブラケットは全てのポンプに付属しています。

静電気が発生しないよう、ポンプ取り付けブラケットは必ず適切な接地に接続してください。

インレットおよびアウトレット接続部に柔軟性のある適切なホースを取り付けてください。

空気圧モーターに、適切な3/8インチNBエアホースと1/2インチ加圧フィルタレギュレータを接続してください。

(フィルタのろ過率は最低1000リットル/分)

組み立てまたはリペア時にピストンリング潤滑が施されているため、追加のエア潤滑は不要です。

エア潤滑を使用する場合は、維持が必要です。

設置

ポンプの速度を遅いサイクル速度に設定し、圧力を上げる前に、ポンプをプライミングし、空気をすべて抜いてください。

エアまたは流体の漏れがないか点検します。

必要な塗料の量を達成するよう、ポンプのサイクル速度を設定し、その後、必要なシステムフルイド圧力を達成するよう、システムの背圧レギュレータとポンプエア圧力を調整します。

背圧レギュレータは塗料システムの戻り配管に取り付けてください。

戻り配管の「背圧」レギュレータは、（多様な塗料用途のため）システムの塗料タンクに戻る塗料の流量速度を動的に調整することで、システム流量の需要の変化に対応し、設定された圧力を維持します。

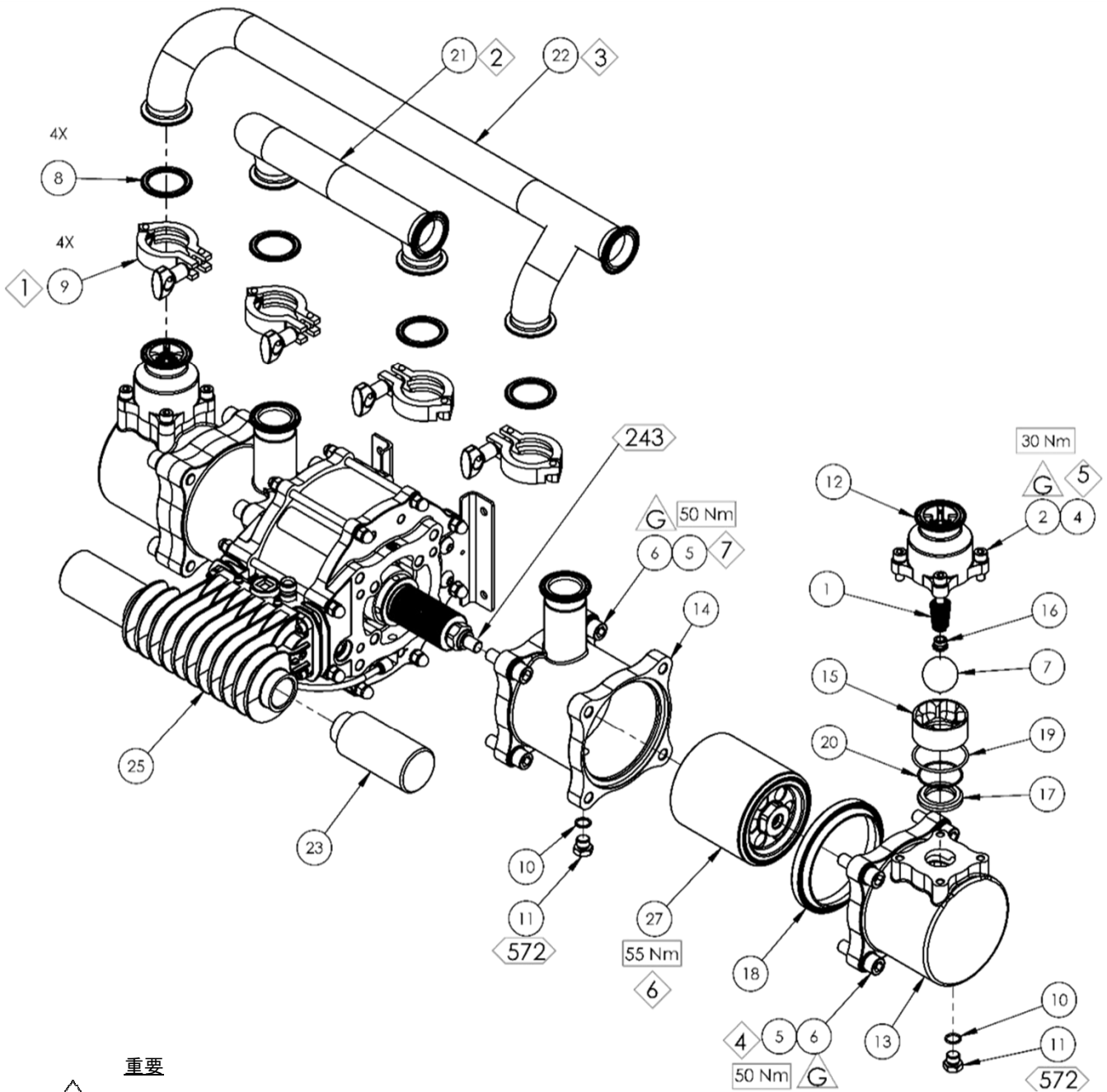
通気システムを使用する場合、ポンプのインレット上で2 bar [29 psi]を超えないようにしてください。

マフラーを使用して局所的に排気するのではなく、排気装置をポンプから離れた場所で配管する必要がある場合、これらのポンプ用の排気キットが入手可能です。

パーツリスト - ポンプアセンブリ

部品	パーツ番号.	説明	数量	備考
1	160513	スプリング	2	①②
2	164472	M8 x 25 ソケットヘッドキャップスクリュー	8	
3	164838	No.2 x 4.75 リベット	2	
4	165108	M8 スプリングワッシャー	8	
5	165137	M12 スプリングワッシャー	16	
6	165960	M12 x 40 ソケットヘッドキャップスクリュー	16	
7	171788	Ø1 3/8" ボール	2	②
8	192008	1 1/2" サニタリーガスケット	4	①② #
9	192009	1 & 1 1/2" サニタリークランプ	4	①② #
10	192505	Ø12.42 x 1.78 Oリング	4	
11	192551	1/4" BSP 六角プラグ	4	
12	192595	アウトレットチェック	2	
13	192596	アウトレットシリンダー	2	
14	192597	インレットシリンダー	2	
15	192626	ボールケージ	2	
16	192629	インレットスプリング押え	2	②
17	192632	シート	2	②
18	194237	ピストンシール	2	①② #
19	192647	Ø50.52 x 2.62 Oリング	2	②
20	192648	Ø41.0 x 1.78 Oリング	2	②
21	192775	インレットマニホールド	1	
22	192776	アウトレットマニホールド	1	
23	192777	1" バルブマフラー	2	
23	192821	1" 強力マフラー	2	104010-LS
24	192816	BINKS ネームプレート	1	
25	193705	エアモーターアセンブリ	1	
26	193775	ラベル	1	
27	194243	Ø100 ピストンアセンブリ	2	

ポンプアセンブリ

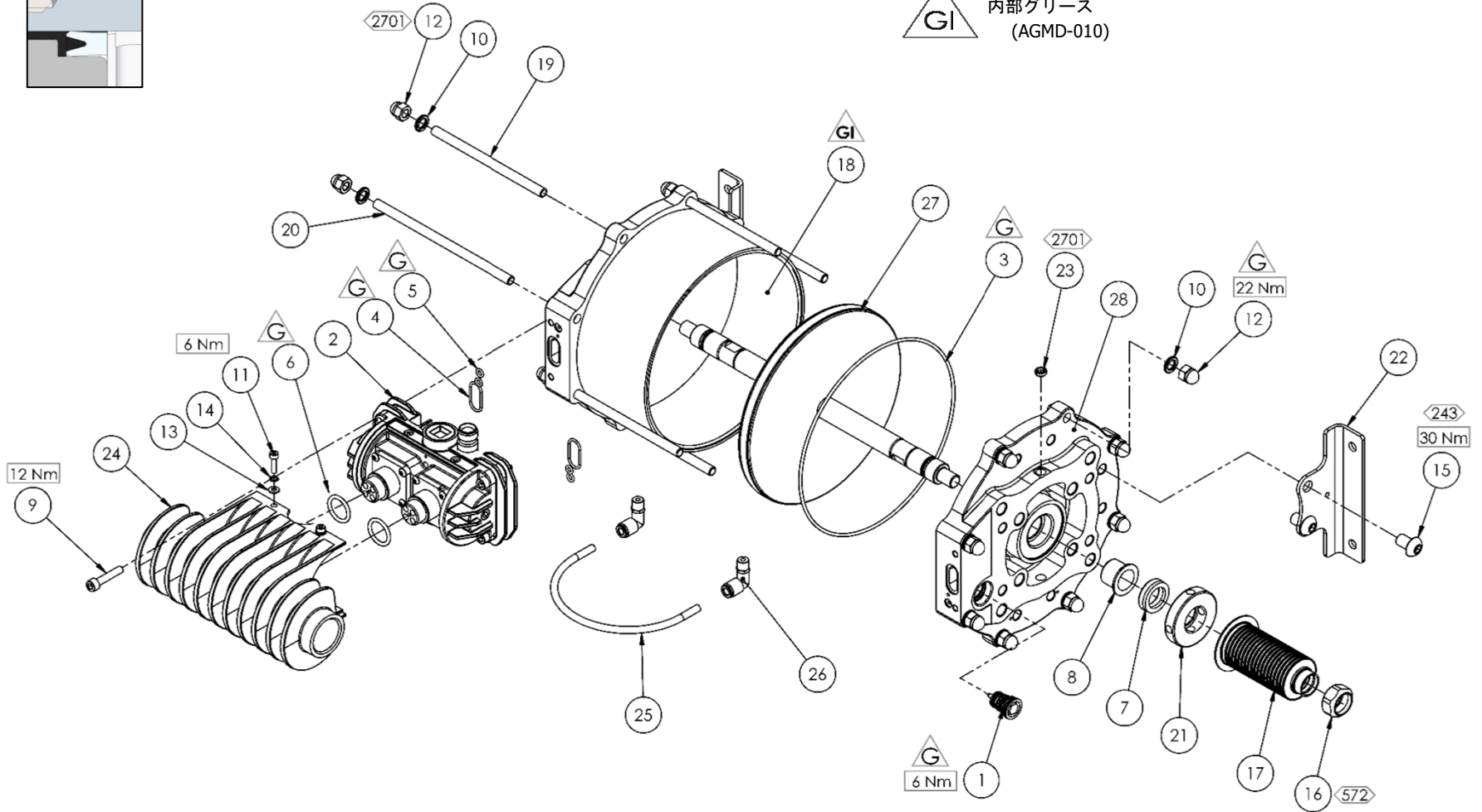
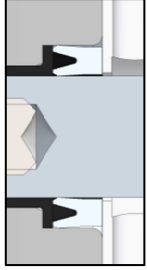


- 重要**
- G グリース (AGMD-010)
 - ### ロックタイト
 - ##Nm トルク
 - # メンテナンスの順序 (組立と逆の手順)
 - GI 内部グリース (AGMD-010)

パーツリスト - エアモーターアセンブリ

部品	パーツ番号.	説明	数量	備考
1	0115-010037	ポペットアセンブリ	2	④#
2	0115-010102	エアバルブアセンブリ	1	④#
3	161992	Ø117.5 x 2.62 Oリング	2	⑤
4	161993	Ø20.35 x 1.78 Oリング	2	⑤
5	161994	Ø4.47 x 1.78 Oリング	4	⑤
6	161995	Ø19.5 x 3.00 Oリング	2	⑤
7	162703	シャフトシール	2	⑤
8	162704	シャフトベアリング	2	⑤
9	163920	M6 x 30 ソケットヘッドキャップスクリュー	4	
10	165108	M8 スプリングワッシャー	16	
11	165528	M4 x 16 ソケットヘッドキャップスクリュー	4	
12	165963	M8 ドームナット	16	
13	165970	M4 プレーンウォッシャ	4	
14	165971	M4 スプリングワッシャー	4	
15	177038	M10 x 12 ボタンヘッドキャップスクリュー	4	
16	192374	止めナット	2	
17	192579	ナイフベローズ	2	②#
18	192757	エアシリンダー	1	
19	192761	シリンダースタッド	6	
20	192762	シリンダースタッド (長)	2	
21	192763	ベローズスペーサー	2	
22	192764	ポンプブラケット	2	
23	192799	ベントプラグ	2	
24	192812	排気アダプタ	1	
25	192814	ベローズ漏れ検出ホース	1	⑤
26	192815	1/8R - 6mm プッシュインエルボ継手	2	
27	194293	エアモーターピストンアセンブリ	1	
28	194599	エンドプレートマシニング	2	

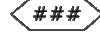
部品 7
詳細



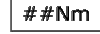
重要



グリース
(AGMD-010)



ロックタイト



トルク



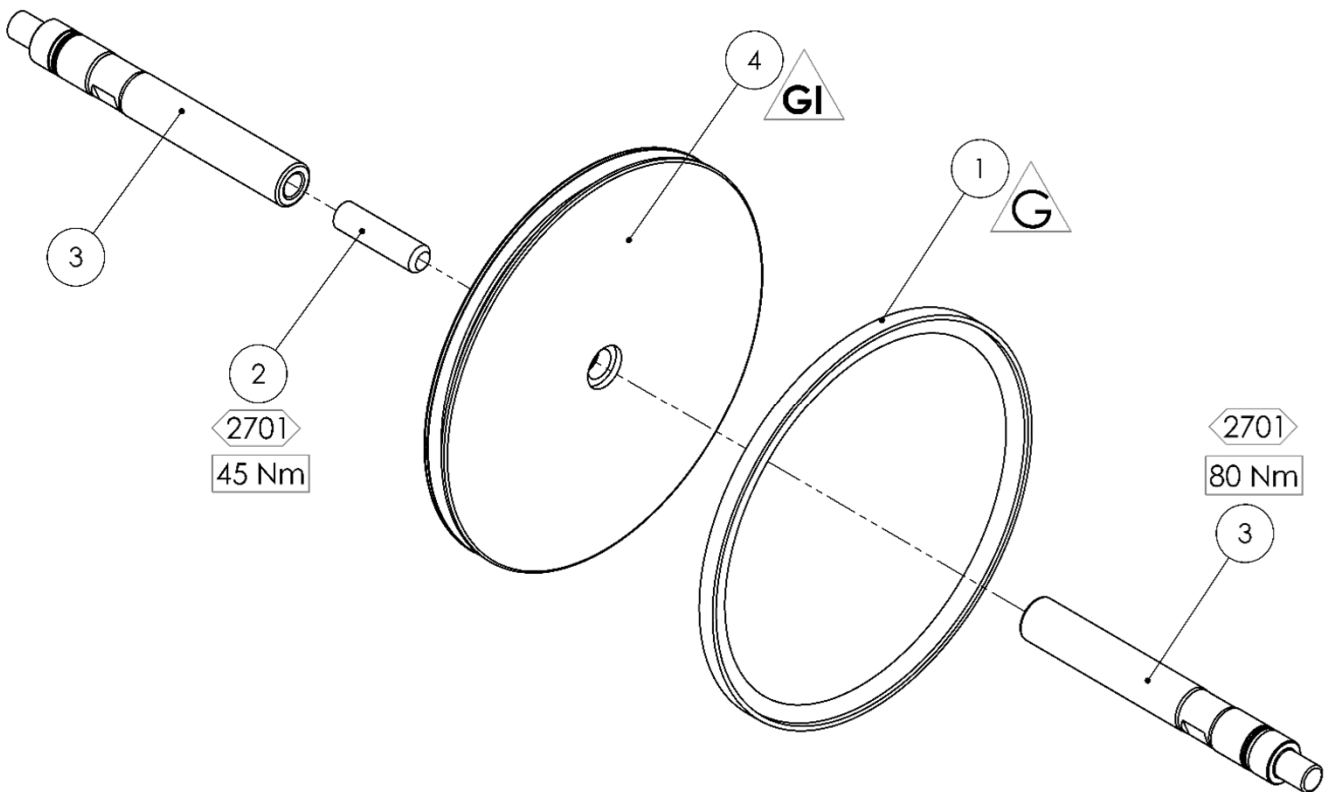
メンテナンスの順序
(組立と逆の手順)



内部グリース
(AGMD-010)

194293 - エアモーターピストンアセンブリ

部品	パーツ番号.	説明	数量	備考
1	162702	エアモーターピストン シール	1	Ⓔ
2	165964	M12 x 40 グラブネジ	1	
3	192759	ピストンシャフト	2	
4	192760	ピストン	1	



重要



グリース
(AGMD-010)



ロックタイト



トルク



メンテナンスの順序
(組立と逆の手順)



内部グリース
(AGMD-010)

エアバルブアセンブリ

部品	パーツ番号.	説明	数量	備考
1	0115-010015	スプールおよびスリーブアセンブリ	1	④#
	162789	スプールおよびスリーブOリング	6	表示なし
2	0115-010016	バンパー	2	④
3	0115-010017	マグネット	2	④
4	0115-010018	バルブブロックエンドキャップ	2	
5	0115-010020	ダイヤフラム	2	⑤
6	0115-010021	1.5 x 36 Oリング	2	⑤
7	0115-010049	2 x 20 Oリング	2	④
8	0115-010073	M4 x 12 ボタンヘッドキャップスクリュー	8	
9	0115-010097	バルブブロック	1	
10	0115-010103	1/4 BSPT パイププラグ	1	
11	0115-010107	1/8 BSPT パイププラグ	1	
12	180584	3/8" ユニバーサル継手	1	
13	192813	クイック排気バルブケーシング	2	

重要



グリース
(AGMD-010)



ロックタイト



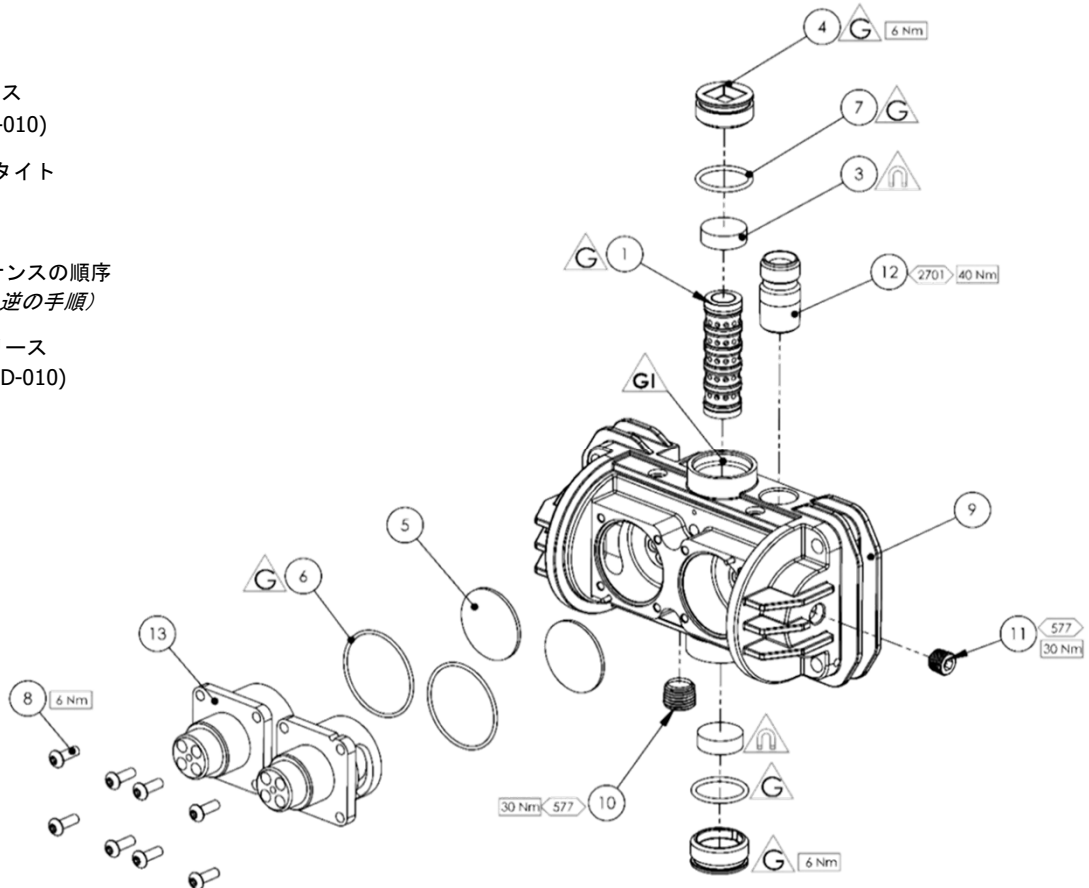
トルク



メンテナンスの順序
(組立と逆の手順)

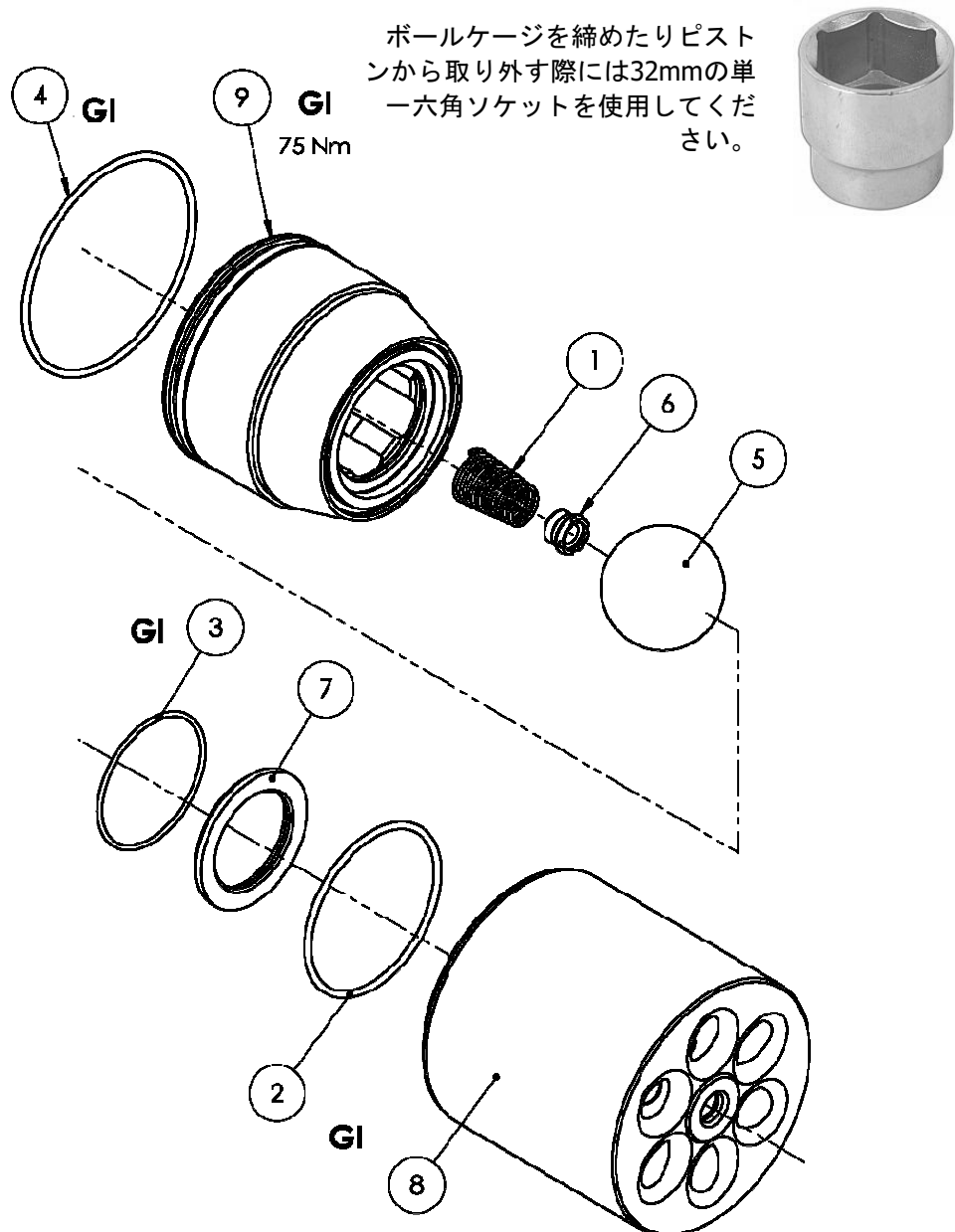


内部グリース
(AGMD-010)



194243 - フルイドピストンアセンブリ

部品	パーツ番号.	説明	数量	備考
1	160513	ピストンボールチェックスプリング	1	①②
2	162805	Ø63.17 x 2.62 オリング	1	①②
3	162807	Ø50.52 x 1.78 オリング	1	①②
4	162854	Ø82.22 x 2.62 オリング	1	①②
5	171784	1.375 ボール	1	②
6	192629	インレットスプリング押え	1	①②
7	192631	シート	1	②
8	193626	Ø100 フルイドピストン	1	
9	193627	ボールケージ	1	



重要

- グリース (AGMD-010)
- ロックタイト
- トルク
- メンテナンスの順序 (組立と逆の手順)
- 内部グリース (AGMD-010)

トラブルシューティング

症状	考えられる原因	対応策
ポンプが「プライミング」しない	空気が吸入ホース/マニフォールドに入っている	シールとホースの接続を確認する。
	ピストンシールが摩耗している。	ピストンシールを交換する。
	ボールチェックが正しい位置にない。	ボールとシートを点検、清掃、および/または交換する。
ポンプが動作しない	空気または溶剤が供給されていない	空気または溶剤供給ボールバルブと供給ホースを点検する。
	エアピストンシールの摩耗。	ピストンシールを交換する。
	パイロットバルブアセンブリが動作不能。	不具合のあるパイロットバルブを分離するためにパイロットバルブを切り替え/取り替え、清掃/交換する。
	メインエアバルブが動作不能。	点検してエアバルブを清掃/交換する。
	QE ダイアフラムの不具合。	ポンプが作動していない時に、連続して排気しているか点検する。 QEダイアフラムを点検/交換する。
	ボールチェックが正しい位置にない。	ボールとシートを点検、清掃、および/または交換する。

トラブルシューティング

症状	考えられる原因	対応策
ポンプが動作するが過剰に変動する。	空気が流量ラインに入っている、空気の供給が制限されている。	シールとホースの接続を確認する。 空気の供給を確認する
	フルイドボールチェックの閉塞。	シート、ボール、ボールケージを取り外して洗浄し、点検する。 摩耗の疑いがある場合や摩耗している場合は交換する。
	エアモーターピストン シールの摩耗。	エアモーターピストン シールを交換する。
	エアモーターシャフト シールの摩耗/不良。	必要に応じてポンプを分解し、エアモーターシャフト シールを交換する。
	フルイドピストンシールの摩耗。	フルイドピストンシールを交換する。
	排気装置が遮断されている。	QEダイヤフラムと排気アウトレットを点検する。
塗料が検出ホース内に漏れている、ベントプラグから空気が放出している	ベローズシールの不具合	ベローズシールを交換する
	エアモーターシャフト シールの漏れ	エアモーターシャフト シール点検し、必要に応じてを交換する。

Maple 30 ポンプ用スペアキット

キット番号	パーツ番号.	説明	数量	備考
①	250768**	フルイドセクションシールキット	1	キットに含まれる個々のパーツに関する詳細は、メインパーツリストをご確認ください
②	250738**	フルイド整備キット	1	
③	250618	エアモーターシールキット	1	
④	250628*	コントロールバルブ（調節弁）キット	1	
#	0115-010037*	ポペットアセンブリ	1	1ポンプにつき2個
#	0115-010015	メイン スプール&スリーブバルブアセンブリ	1	1ポンプにつき1個
#	194237	ピストンシール	1	1ポンプにつき2個
#	192579	ナイフベローズ	1	1ポンプにつき2個
# - ポンプを継続作動している場合の推奨スペアパーツ				

* シリアル番号53971以前のポンプが必要となります：パイロットスプールアセンブリ192765、制御バルブキット250620。

** 注記：

流体セクションのシールおよび流体セクションの整備キットには、バージョン1および2のピストンに対応するために必要なすべてのコンポーネントが含まれています。

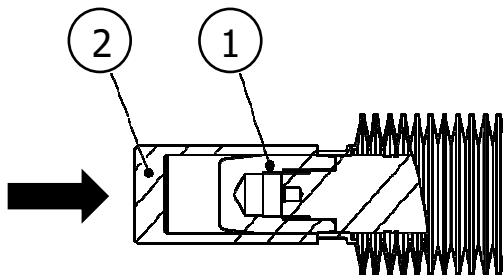
不要なコンポーネントは破棄してください。

メンテナンスのスケジュール

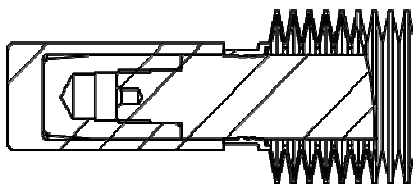
点検	作業
毎日	流体または空気の漏れを点検する。
週に1回	ポンプが適切に作動していることか点検する 過剰な機械音がしないか確認する 流圧が過剰に変動していないか確認する
6カ月試験	ポンプの失速（ストール）試験を実施し、適切に作動するか確認する。
	ポンプが失速しない場合は、フルイドピストンシールとボールチェックを点検し、必要に応じて交換する。
	空気が排気装置から漏れている場合は、エアモーターピストンシールとQEダイヤフラムを点検し、必要に応じて交換する。
12～36カ月（ポンプサイクルは通常1千万サイクルですが、大気質の状態や使用する塗料の研磨剤によって異なります）	エアピストンシールを交換する、 シャフトシールとベアリングを交換する。
	必要に応じて点検し、交換する： パイロットエアバルブとメインエアバルブのパ
	フルイドピストンシールを交換する、 ボール、シート、ベローズを交換する。

ベローズの交換

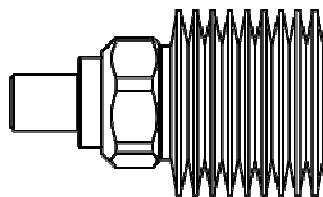
部品	パーツ番号.	説明	数量	備考
1	502769	ベローズ位置決めツール	1	
2	502382	ベローズアセンブリスピゴット	1	



部品No.2（アセンブリスピゴット）を
ピストンシャフト上にねじ締めする



部品No.1を使用し、溝の位置に来るま
でベローズをスピゴット上で押す。



ロックタイト572をベローズの先端に塗
り、ネジ山が直角になることを確認し
ながらナットをベローズ上に配置する
。ベローズを手で軽くつかみ、1インチ
A/Fスパナで、ナットがベローズの肩部
分に接触するまでナットを締める。

アクセサリ

部品	パーツ番号.	数量
192008	1 & 1 1/2" サニタリーガスケット	
192009	1 & 1 1/2" サニタリークランプ	
502608	シール挿入ツール	シャフトシール 用 (7)
502769	ベローズ位置決めツール	
502382	ベローズアセンブリスピゴット	
AGMD-010	Kiuber Isoflex (クリューバーイソフレックス) Top as NB 52 潤滑剤	50ml チューブ
192779	排気チューブアダプタ (1インチNBホース)	パイプ排気用
192820	排気チューブアダプタ (1.5インチNBホース)	パイプ排気用
192803	1" マニホールドプラグ	パイプ排気用
192821	1" BSP 強カマフラー	高圧ポンプと高速サイクルに推奨

注記

注記

注記

保証書

本製品は、Carlisle Fluid

Technologiesの材質や仕上がりの欠陥のみが保証の対象となります。Carlisle Fluid Technologies以外の部品やアクセサリを使用した場合、保証はすべて無効となります。提供されているメンテナンスに関するガイダンスに合理的に従わなかった場合、補償はすべて無効となります。

保証に関する具体的な情報については、Carlisle Fluid Technologiesまでお問い合わせください。

Carlisle Fluid Technologiesは、革新的な仕上げ技術の分野で世界をリードする企業です。Carlisle Fluid Technologies は、予告なく装置の仕様を変更することがありますのでご了承ください。

DeVilbiss®、Ransburg®、MS®、BGK®、およびBinks®は、Carlisle Fluid Technologies, Inc.の登録商標です。

© 2020 Carlisle Fluid Technologies, Inc.

無断複写・複製・転載を禁じます。

技術サポートが必要な場合や認定販売代理店をお探しの場合は、以下に記載されている各国のセールス&カスタマーサポートまでお問い合わせください。

地域	工業/自動車	自動車補修
南北アメリカ	フリーダイヤル電話：1-888-992-4657 フリーダイヤルファックス：1-888-246-5732	フリーダイヤル電話：1-800-445-3988 フリーダイヤルファックス：1-800-445-6643
欧州、アフリカ、中東、インド	電話：+44 (0)1202 571 111 Fax: +44 (0)1202 573 488	
中国	電話：+8621-3373 0108 ファックス：+8621-3373 0308	
日本	電話：081 45 785 6421 ファックス: 081 45 785 6517	
オーストラリア	電話：+61 (0) 2 8525 7555 ファックス：+61 (0) 2 8525 7575	

当社製品に関する最新情報はwww.carlisleft.comをご覧ください



SOLUTIONS FOR YOUR WORLD