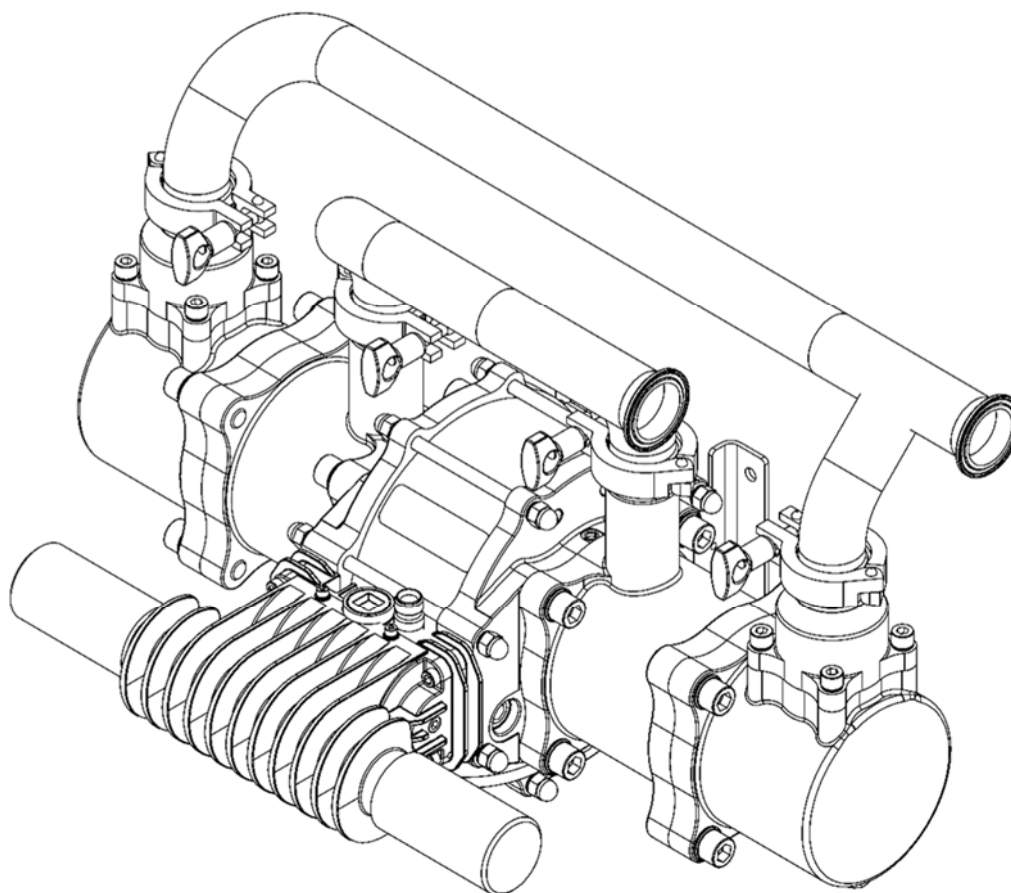


BINKS®

Maple 30/3 Čerpadlo

• Model 104010



DŮLEŽITÉ! NELIKVIDUJTE

Je na zodpovědnosti zákazníka zajistit, aby všichni pracovníci obsluhy a údržby přečetli a pochopili tuto příručku.

Další kopie této příručky vám poskytne místní zástupce společnosti Carlisle Fluid Technologies.

PŘED POUŽITÍM TOHOTO VÝROBKU ZNAČKY SI PROČTĚTE VŠECHNY POKYNY.

Popis Produktu / Předmět Prohlášení:	Čerpadla - Maple, DVP, 104009, 104010/LS, 104016, 104027, 104032, 104040/1/2, 104077, 104020, 104023, 104025, 104028/9, 106933, 104205, 104149-52, 104207-15, 104147.	CS
Tento Výrobek je určen k použití s:	Rozpouštědly a materiály na bázi vody	
Vhodný k použití v prostředích s nebezpečím výbuchu:	Prostředí 1	
Úroveň Ochrany:	II 2 G X IIB T4	
Informace o oznámeném subjektu a jeho role:	Element Materials Technology (0891) Podání Technického souboru	
Toto prohlášení o shodě / začlenění je vydáno na výhradní zodpovědnost výrobce:	Carlisle Fluid Technologies UK Ltd, Ringwood Road, Bournemouth, BH11 9LH. UK	

Prohlášení o Shodě EU



Předmět prohlášení popsaný výše je ve shodě s příslušnými harmonizačními právními předpisy Unie:

Směrnice pro Strojní Zařízení 2006/42/EC

Směrnice ATEX 2014/34/EU

tím, že je v souladu s následujícími statutárními dokumenty a harmonizovanými normami:

EN ISO 12100:2010 Bezpečnost Strojních Zařízení – Všeobecné Zásady pro Konstrukci

EN 12621: 2010 + A1: Stroje pro dodávání a cirkulaci nátěrových hmot pod tlakem - Bezpečnostní požadavky

EN 1127-1:2011 Výbušná prostředí – Zamezení a ochrana proti výbuchu – Základní pojmy

EN 13463-1:2009 Neelektrická zařízení pro prostředí s nebezpečím výbuchu – Základní metody a požadavky

EN 13463-5:2011 Neelektrická zařízení pro použití v prostředí s nebezpečím výbuchu – Ochrana bezpečnou konstrukcí „c“



Za předpokladu, že byly splněny všechny podmínky bezpečného používání / instalace uvedené v návodech výrobku a instalace byla rovněž provedena v souladu se všemi platnými místními zásadami správné praxe.

Podepsáno za a v zastoupení společnosti Carlisle
Fluid Technologies UK Ltd:

D Smith
27/6/18

Ředitel Prodeje (EMEA)
Bournemouth, BH11 9LH, UK

V tomto dílčím listu jsou použita slova VAROVÁNÍ, UPOZORNĚNÍ A POZNÁMKA, jež následujícím způsobem upozorňují **CS** na důležité informace o bezpečnosti:

 VAROVÁNÍ	 UPOZORNĚNÍ	POZNÁMKA
Nebezpečí a nebezpečné postupy, které by mohly mít za následek vážné zranění, smrt nebo značné škody na majetku.	Nebezpečí a nebezpečné postupy, které by mohly mít za následek méně vážné zranění nebo škody na výrobku nebo majetku.	Důležité informace o instalaci, použití a údržbě

 **VAROVÁNÍ**

Před použitím tohoto zařízení si přečtěte následující varování.



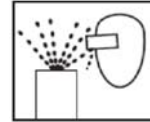
PROČTĚTE SI NÁVOD Před použitím zařízení pro povrchové úpravy si přečtěte a pochopte všechny informace o bezpečnosti, použití a údržbě uvedené v návodu k obsluze.



AUTOMATICKÉ ZAŘÍZENÍ Automatické zařízení se může náhle spustit bez předchozího upozornění.



POUŽÍVEJTE OCHRANNÉ BRÝLE. V případě nepoužívání ochranných brýlí s bočními kryty může dojít k vážnému poškození zraku nebo jeho ztrátě.



NEBEZPEČÍ SPOJENÉ S VYMRŠTĚNÝMI ČÁSTICEMI. Můžete být zraněni unikajícími kapalinami nebo plyny pod tlakem nebo vyvrženými částicemi.



PŘED PROVÁDĚNÍM ÚDRŽBY VYPNĚTE NAPÁJENÍ, SNIŽTE TLAK, ODPOJTE A UZAMKNĚTE VEŠKERÉ ZDROJE NAPÁJENÍ. Pokud před prováděním údržby zařízení opomenete vypnout napájení, odpojit a uzamknout všechny zdroje napájení, hrozí nebezpečí vážného zranění nebo usmrčení.



MUSÍTE VĚDĚT, JAKÝM ZPŮSOBEM JE ZAŘÍZENÍ MOŽNÉ VYPNOUT V PŘÍPADĚ NEBEZPEČÍ.



HLADINY HLUKU Vážená hladina akustického tlaku A čerpacího a stříkacího zařízení může přesáhnout 85 dB (A) v závislosti na nastavení zařízení. Konkrétní hladiny hluku jsou k dispozici na vyžádání. Při použití zařízení doporučujeme používat vždy ochranu sluchu.



POSTUP UVOLNĚNÍ TLAKU. Vždy se řiďte postupem pro uvolnění tlaku, jenž je uveden v návodu k obsluze zařízení.



ZAŘÍZENÍ DENNĚ KONTROLUJTE Denně kontrolujte, zda zařízení neobsahuje opotřeбенé nebo poškozené součásti. Jestliže si nejste jisti stavem zařízení, nepoužívejte jej.



ŠKOLENÍ OBSLUHY Před obsluhou tohoto zařízení musejí být řádně proškoleni všichni pracovníci obsluhy.



NEBEZPEČÍ SPOJENÉ S NESPRÁVNÝM POUŽITÍM ZAŘÍZENÍ Nesprávné použití zařízení může vést k prasknutí zařízení, jeho poruše nebo neočekávanému zapnutí, což může vést k vážnému zranění.



UPOZORNĚNÍ PRO OSOBY S KARDIOSTIMULÁTORY. Nacházejte se v dosahu elektromagnetických polí, která mohou rušit činnost některých kardiostimulátorů.



OPATŘENÍ TÝKAJÍCÍ SE VYSOKÉHO TLAKU Vysoký tlak může způsobit vážné zranění. Před provedením údržby uvolněte veškerý tlak. Stříkání z pistole, netěsnosti hadice nebo poškozené součásti mohou způsobit vstříknutí nátěrové hmoty do těla a následně vznik velmi vážného zranění.



OCHRANNÉ PRVKY ZAŘÍZENÍ NEDEMONTUJTE. Zařízení neprovozujte s demontovanými bezpečnostními zařízeními.



STATICKÝ NÁBOJ. Kapalina může způsobit vznik statického náboje, který musí být odveden prostřednictvím správného uzemnění zařízení, stříkaných předmětů a jiných elektricky vodivých předmětů v prostoru plnění. Nesprávné uzemnění nebo přítomnost jisker může mít za následek vznik nebezpečných podmínek a následný požár, výbuch nebo úraz elektrickým proudem nebo jiné vážné zranění.



NIKDY ZAŘÍZENÍ NIJAK NEUPRAVUJTE. Neupravujte zařízení, pokud k tomu nemáte písemné schválení od výrobce.



Výstraha „Proposition 65“. VÝSTRAHA: Tento produkt obsahuje chemické látky, o kterých je státu Kalifornie známo, že způsobují rakovinu, vývojové poruchy plodu nebo jiná reprodukční poškození.



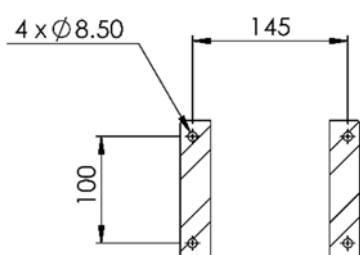
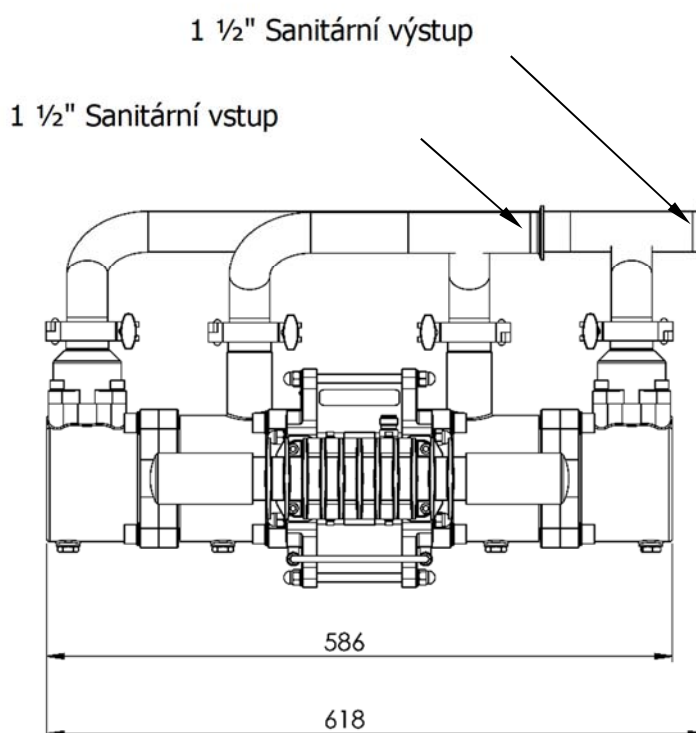
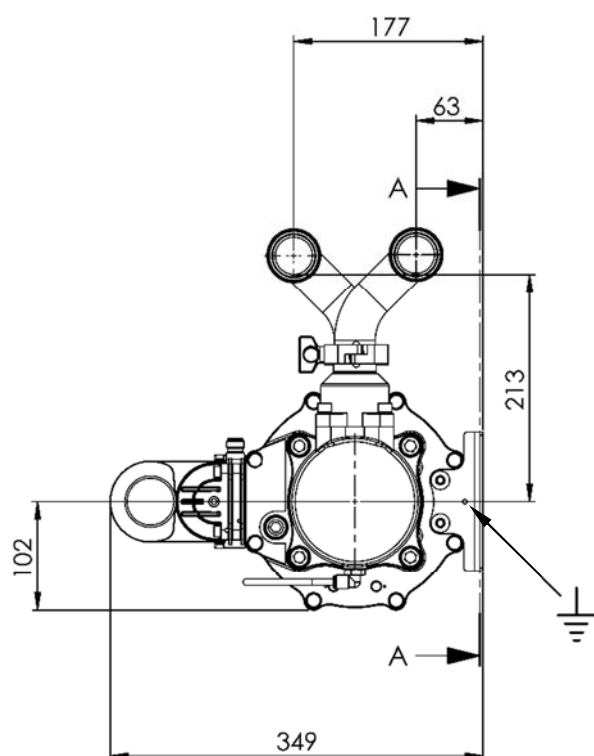
NEBEZPEČNÁ MÍSTA SKŘÍPNUTÍ Pohyblivé součásti mohou způsobit přiskřípnutí a pořezání. Místa přiskřípnutí jsou všechna místa, kde se pohybují nějaké součásti.

JE POVINNOSTÍ ZAMĚSTNAVATELE POSKYTNOUT TAKOVÉTO INFORMACE OBSLUZE ZAŘÍZENÍ.

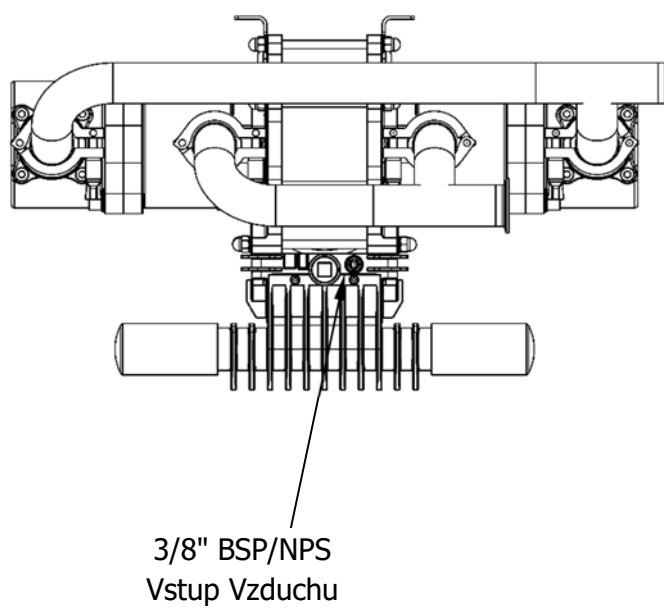
Specifikace

Poměr:	3:1
Maximální tlak přívodního vzduchu:	7 bar [101.5 psi]
Maximální tlak nátěrové hmoty:	21 bar [304.5 psi]
Jmenovité průtokové množství / cyklus:	0.75 l/m [0.20 US gal/m]
Výtlak na 60 cyklů/min:	45 l/m [12 US gal/m]
Maximální doporučený nepřetržitý počet cyklů: Cykly/min	20
Maximální doporučený přerušovaný počet cyklů: Cykly/min	40
Připojení přívodu nátěrové hmoty:	1 1/2" Sanitární
Připojení výstupu nátěrové hmoty:	1 1/2" Sanitární
Přívod Stlačeného Vzduchu	3/8" BSPP / NPSM
Množství vzduchu / cyklus při 3,1 bar/45 psi:	9.5 l/m [0.33 SCFM] @ 3.1 bar [45 psi]
Množství vzduchu / cyklus při 6,2 bar/90 psi:	18.5 l/m [0.65 SCFM] @ 90 psi [6.2 bar]
Spotřeba vzduchu při 15 cyklech/min a tlaku přívodního vzduchu 6 bar [87 psi]:	283 l/m [10 CFM]
Spotřeba vzduchu při 30 cyklech/min a tlaku přívodního vzduchu 6 bar [87 psi]:	595 l/m [20CFM]
Maximální Tlak Přívodu Čerpané Nátěrové Hmoty	2 bar [30 psi]
Kvalita Vzduchu Dle ISO 8573.1, Třída 3.3.2 # Viz Poznámka	Nečistoty: 5 mikronů Voda: -20°C @ 7bar [940ppm] Olej: 0.1mg/m ³
Hmotnost:	35 kg / 77 lbs
# Poznámka:	Může být použit vzduch třídy kvality 3.4.2 (vysušené chladiivo – voda +3 °C při tlaku 7 bar). V případě nepřetržitého použití by však nad 15 cyklů/min měly být použity volitelné tlumiče 192821 pro vysoké zatížení nebo potrubní výfukový systém.

Rozměry a Montážní Údaje



MÍSTA UPEVNĚNÍ
ŘEZ A-A



Instalace

Před použitím je tento výrobek nutné propláchnout vhodným kompatibilním rozpouštědlem.

Čerpadlo bezpečně namontujte a umístěte jej do vhodné výšky (pod výšku víka nádoby s barvou) tak, aby byla možná údržba čerpadla, vizuální kontrola a pravidelný servis.

Všechna čerpadla jsou dodávána s konzolou pro montáž na zeď.

Montážní rám čerpadla musí být řádně uzemněn, aby byla vyloučena možnost zvýšení množství statické elektřiny.

Ke vstupním a výstupním přípojům připevněte vhodné ohebné hadice.

Ke vzduchovému motoru připojte vhodnou vzduchovou hadici 3/8 NB a 1/2" Tlakový Regulátor s Filtrem

(filtr dimenzován na minimální průtok 1 000 l/min).

Doplňkové vzduchové mazání není nutné vzhledem k tomu, že během montáže nebo opravy je aplikováno mazivo kruhového těsnění pístu.

Je-li použita maznice vzduchu, poté musí být řádně udržována.

Instalace

Nastavte rychlost čerpadla na pomalou rychlost cyklů a před zvýšením tlaku nechejte čerpadlo nasát, aby se zcela odvzdušnilo.

Přesvědčte se, zda nedochází k úniku vzduchu nebo kapaliny.

Nastavte rychlost cyklů čerpadla na požadované dávkování barvy. Poté nastavením regulátoru zpětného tlaku systému a tlaku vzduchu čerpadla dosáhnete požadovaného tlaku kapaliny v systému.

Regulátor zpětného tlaku musí být namontován ve zpětném potrubí lakovacího systému.

Regulátor zpětného tlaku zpětného potrubí reaguje na změny požadavků na průtok kapaliny v systému (z hlediska použití různých barev) tak, že dynamicky upravuje průtokovou rychlost barvy zpět do nádrže. Tím se nastavený tlak udržuje.

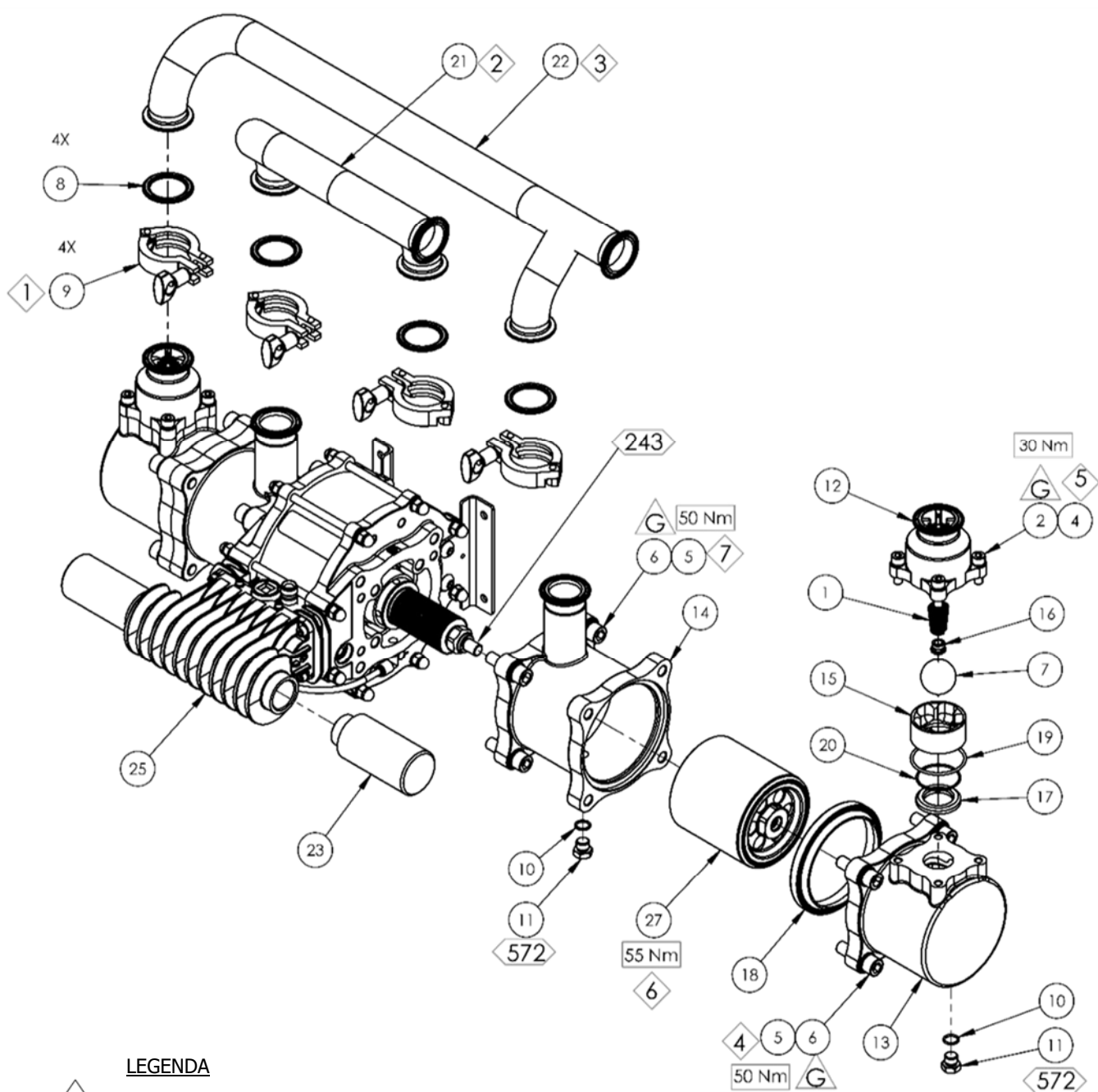
Je-li použit systém odvádění vzduchu, na vstupu čerpadla nesmí být nikdy překročen tlak 2 bar [29 psi].

Jestliže je nutné výfukové plyny odvádět od čerpadla potrubím, a nikoli uvolňovat je v místě instalace prostřednictvím tlumičů, jsou pro tato čerpadla k dispozici soupravy výfukových plynů.

SEZNAM DÍLŮ - Montážní celek Čerpadla

POLOŽKA	Č.DÍLU.	POPIS	KS	POZNÁMKY
1	160513	PRUŽINA	2	① ②
2	164472	M8 ŠROUB S HLAVOU S VNITŘNÍM x 25 ŠESTIHRANEM	8	
3	164838	No.2 x 4.75 NÝT	2	
4	165108	M8 PÉROVÁ PODLOŽKA	8	
5	165137	M12 PÉROVÁ PODLOŽKA	16	
6	165960	M12 ŠROUB S HLAVOU S VNITŘNÍM x 40 ŠESTIHRANEM	16	
7	171788	Ø ¹ _{3/8"} KOULE	2	②
8	192008	1 1/2" SANITÁRNÍ TĚSNĚNÍ	4	① ② #
9	192009	1 & 1 1/2" SANITÁRNÍ SVORKA	4	① ② #
10	192505	Ø12.42 x 1.78 O-KROUŽEK	4	
11	192551	1/4" BSP ŠESTIHRANNÁ ZÁTKA	4	
12	192595	VÝSTUPNÍ ZPĚTNÝ VENTIL	2	
13	192596	VÝSTUPNÍ VÁLEC	2	
14	192597	VSTUPNÍ VÁLEC	2	
15	192626	KLEC KULIČKY	2	
16	192629	PŘÍDRŽNÝ PRUŽINOVÝ PRVEK NA VSTUPU	2	②
17	192632	SEDLO	2	②
18	194237	TĚSNĚNÍ PÍSTU	2	① ② #
19	192647	Ø50.52 x 2.62 O-KROUŽEK	2	②
20	192648	Ø41.0 x 1.78 O-KROUŽEK	2	②
21	192775	PŘÍVODNÍ POTRUBÍ	1	
22	192776	VÝSTUPNÍ POTRUBÍ	1	
23	192777	1" TLUMIČE VÝFUKU	2	
23	192821	1" TLUMIČE PRO VYSOKÉ ZATÍŽENÍ	2	104010-LS
24	192816	BINKS ŠTÍTEK	1	
25	193705	MONTÁŽNÍ CELEK VZDUCHOVÉHO MOTORU	1	
26	193775	ŠTÍTEK	1	
27	194243	Ø100 MONTÁŽNÍ CELEK PÍSTU	2	

Montážní celek Čerpadla



LEGENDA



MAZIVO
(AGMD-010)



LOCTITE



UTAHOVACÍ MOMENT



POSTUP ÚDRŽBY
(Opačný postup montáže)








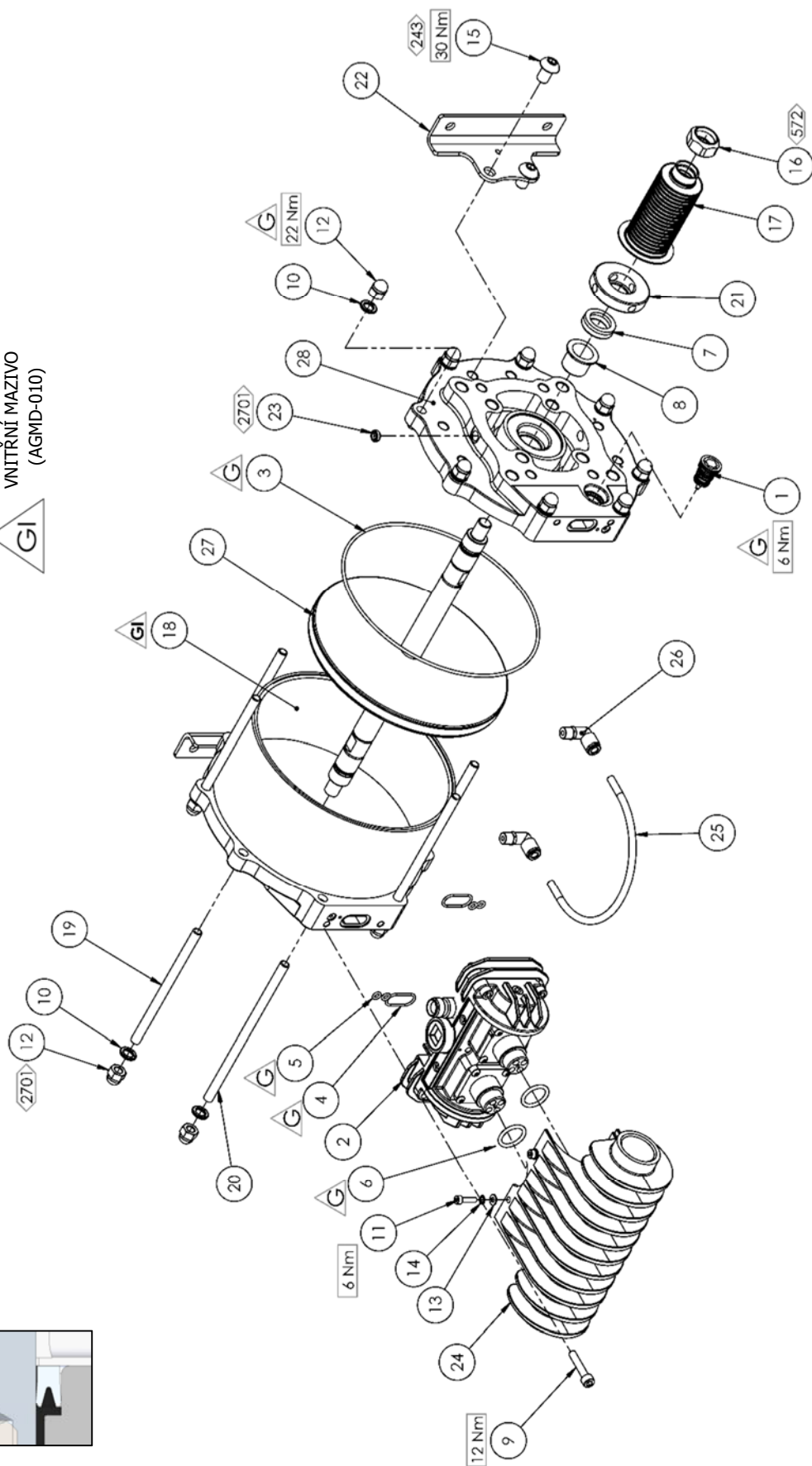
VNITŘNÍ MAZIVO
(AGMD-010)

SEZNAM DÍLŮ - Montážní Celek Vzduchového Motoru

POLOŽKA	Č.DÍLU.	POPIS	KS	POZNÁMKY
1	0115-010037	MONTÁŽNÍ CELEK POUZDRA	2	④ #
2	0115-010102	SOUSTAVA VZDUCHOVÉHO VENTILU	1	④ #
3	161992	Ø117.5 x 2.62 O-KROUŽEK	2	③
4	161993	Ø20.35 x1.78 O-KROUŽEK	2	③
5	161994	Ø4.47 x 1.78 O-KROUŽEK	4	③
6	161995	Ø19.5 x 3.00 O-KROUŽEK	2	③
7	162703	TĚSNĚNÍ HŘÍDELE	2	③
8	162704	LOŽISKO HŘÍDELE	2	③
9	163920	M6 ŠROUB S HLAVOU S VNITŘNÍM x 30 ŠESTIHRANEM	4	
10	165108	M8 PÉROVÁ PODLOŽKA	16	
11	165528	M4 ŠROUB S HLAVOU S VNITŘNÍM x 16 ŠESTIHRANEM	4	
12	165963	M8 UZAVŘENÁ MATICE	16	
13	165970	M4 OBYČEJNÁ PODLOŽKA	4	
14	165971	M4 PÉROVÁ PODLOŽKA	4	
15	177038	M10 ŠROUB S PŮLKULOVOU HLAVOU x 12	4	
16	192374	POJISTNÁ MATICE	2	
17	192579	DRÁŽKOVANÁ MANŽETA	2	② #
18	192757	VZDUCHOVÝ VÁLEC	1	
19	192761	SVORNÍK VÁLCE	6	
20	192762	SVORNÍK VÁLCE – DLOUHÝ	2	
21	192763	ROZPĚRNÝ KROUŽEK MANŽETY	2	
22	192764	KONZOLA ČERPADLA	2	
23	192799	ODVĚTRÁVACÍ ZÁTKA	2	
24	192812	REDUKCE VÝFUKU	1	
25	192814	DETEKČNÍ HADICE NETĚSNOSTI MANŽETY	1	③
26	192815	1/8R - 6mm NASUNOVACÍ KOLENO	2	
27	194293	MONTÁŽNÍ CELEK PÍSTU VZDUCH. MOTORU	1	
28	194599	OPRACOVÁNÍ KONCOVÉ DESKY	2	

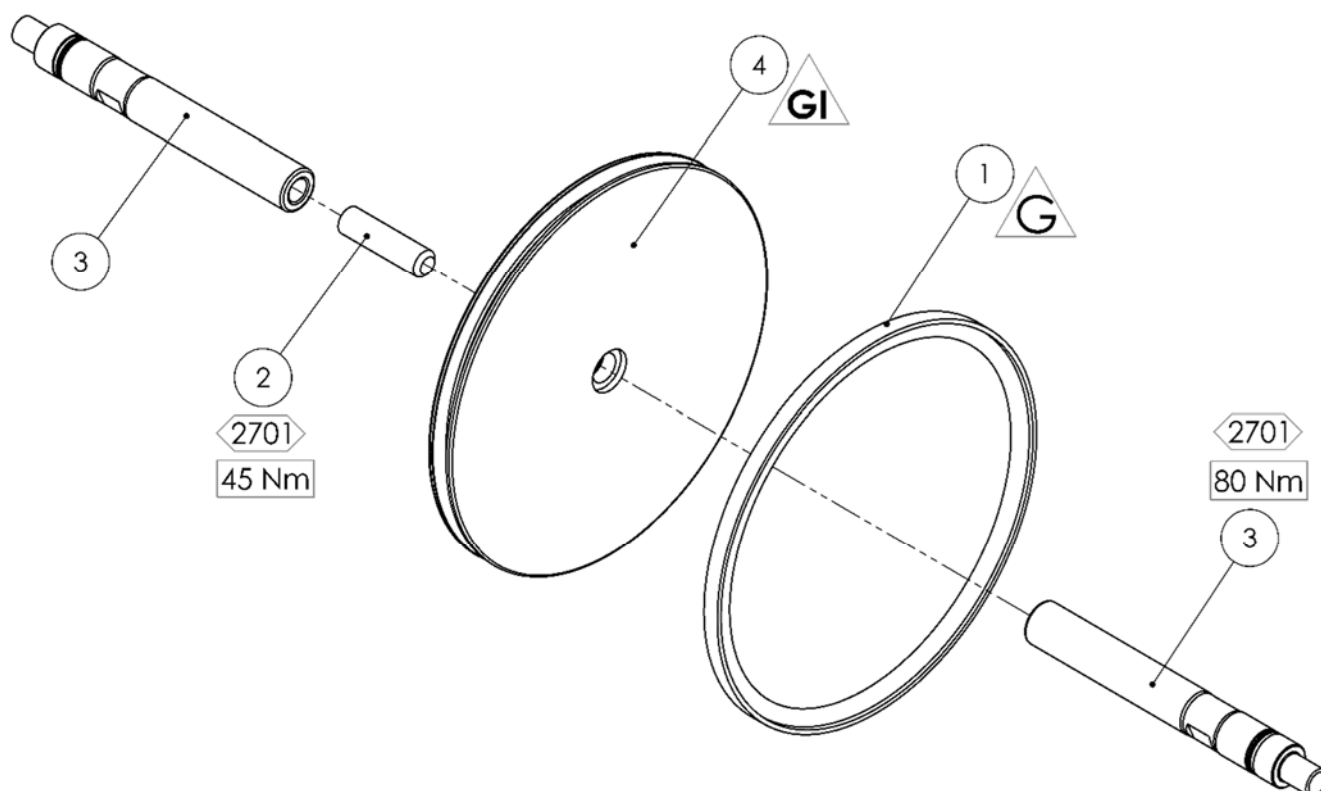
LEGENDA

	MAZIVO (AGMD-010)
	LOCTITE
	UTAHOVACÍ MOMENT
	POSTUP ÚDRŽBY (<i>Opačný postup montáže</i>)
	VNITŘNÍ MAZIVO (AGMD-010)

POLOŽKA 7
DETAIL

194293 - Montážní Celek Pístu Vzduch. Motoru

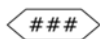
POLOŽKA	Č.DÍLU.	POPIS	KS	POZNÁMKY
1	162702	TĚSNĚNÍ PÍSTU VZDUCHOVÉHO MOTORU	1	⊕
2	165964	M12 x 40 STAVĚCÍ ŠROUB	1	
3	192759	HŘÍDEL PÍSTU	2	
4	192760	PÍST	1	



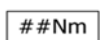
LEGENDA



MAZIVO
(AGMD-010)



LOCTITE



UTAHOVACÍ MOMENT



POSTUP ÚDRŽBY
(Opačný postup montáže)



VNITŘNÍ MAZIVO
(AGMD-010)

Soustava Vzduchového Ventilu

POLOŽKA	Č.DÍLU.	POPIS	KS	POZNÁMKY
1	0115-010015	MONTÁŽNÍ CELEK ŠOUPÁTKA A OBJÍMKY	1	④ #
	162789	ŠOUPÁTKO A KRUHOVÉ TĚSNĚNÍ OBJÍMKY	6	<i>Nevyobrazeno</i>
2	0115-010016	DORAZ	2	④
3	0115-010017	MAGNET	2	④
4	0115-010018	KONCOVÝ UZÁVĚR VENTILOVÉHO BLOKU	2	
5	0115-010020	MEMBRÁNA	2	⑤
6	0115-010021	1.5 x 36 O-KROUŽEK	2	⑤
7	0115-010049	2 x 20 O-KROUŽEK	2	④
8	0115-010073	M4 x 12 ŠROUB S PŮLKULOVOU HLAVOU	8	
9	0115-010097	VENTILOVÝ BLOK	1	
10	0115-010103	1/4 BSPT ZÁTKA POTRUBÍ	1	
11	0115-010107	1/8 BSPT ZÁTKA POTRUBÍ	1	
12	180584	3/8" UNIVERZÁLNÍ SPOJKA	1	
13	192813	KOŠ RYCHLO-ODVZDUŠŇOVACÍHO VENTILU	2	

LEGENDA



MAZIVO
(AGMD-010)



LOCTITE



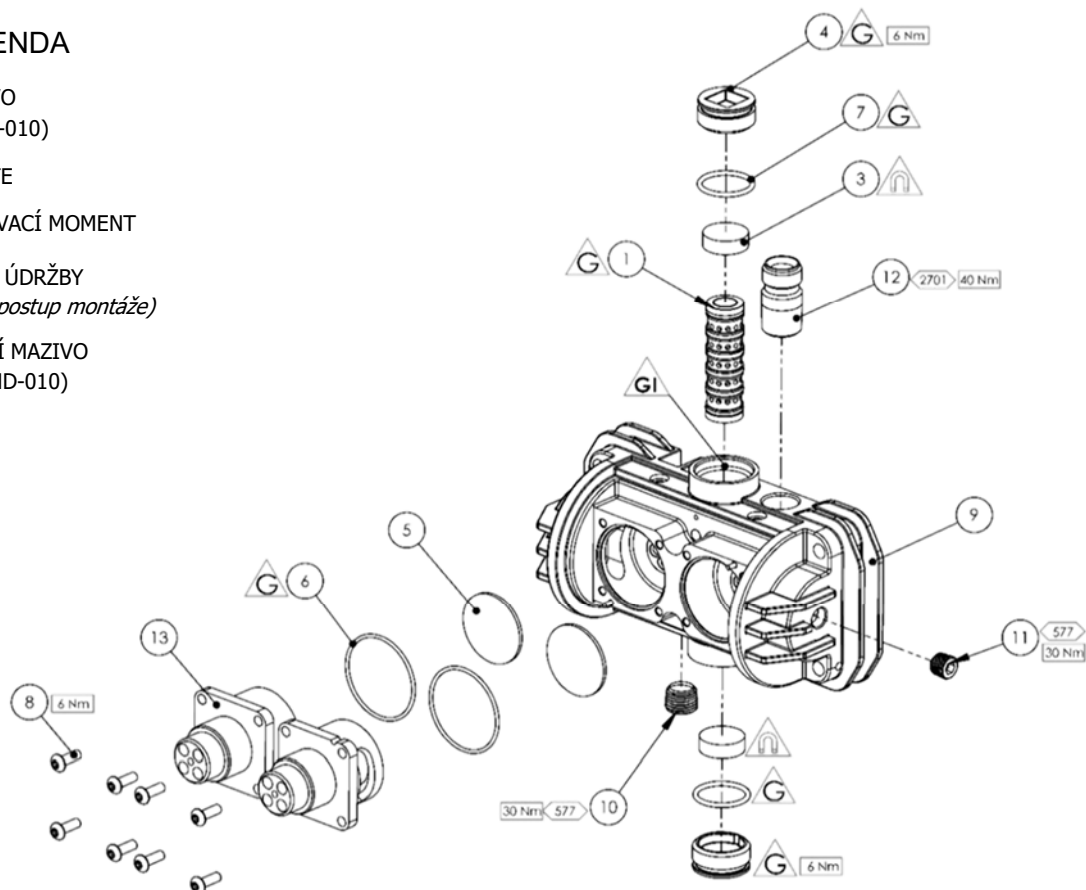
UTAHOVACÍ MOMENT



POSTUP ÚDRŽBY
(Opačný postup montáže)

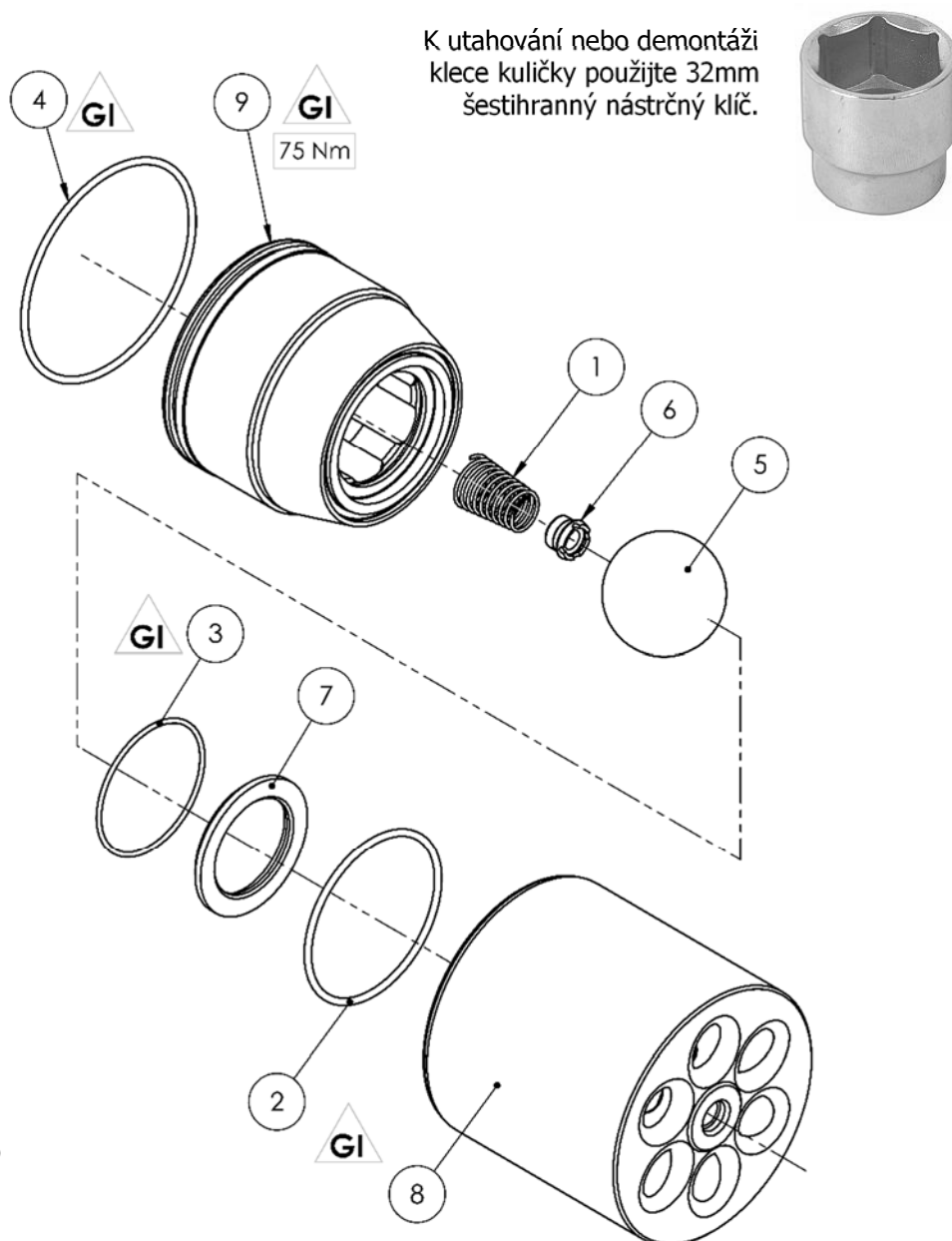


VNITŘNÍ MAZIVO
(AGMD-010)



194243 - Montážní Celek Kapalinového Pístu

POLOŽKA	Č.DÍLU.	POPIS	KS	POZNÁMKY
1	160513	STAVĚCÍ PRUŽINA PÍSTOVÉ KULIČKY	1	①②
2	162805	Ø63.17 x 2.62 O-KROUŽEK	1	①②
3	162807	Ø50.52 x1.78 O-KROUŽEK	1	①②
4	162854	Ø82.22 x2.62 O-KROUŽEK	1	①②
5	171784	1.375 KOULE	1	②
6	192629	PŘÍDRŽNÝ PRUŽINOVÝ PRVEK NA VSTUPU	1	①②
7	192631	SEDLO	1	②
8	193626	Ø100 PÍST KAPALINY	1	
9	193627	KLEC KULIČKY	1	



Vyhledávání Závad

Příznak	Možná Příčina	Náprava
Čerpadlo „nenasává“	Do sací hadice/potrubí proniká vzduch	Zkontrolujte těsnění a připoje hadic.
	Je opotřebené těsnění pístu.	Vyměňte těsnění pístu.
	Nejsou správně usazeny kuličkové zpětné ventily.	Zkontrolujte, vyčistěte a případně vyměňte kuličky a sedla.
Čerpadlo se nespustí	Není přívod vzduchu nebo kapaliny.	Zkontrolujte vzduchové a přívodní kuličkové ventily kapaliny a přívodní hadice.
	Je opotřebené těsnění pístu	Vyměňte těsnění pístu.
	Nejsou provozuschopné montážní celky řídicího ventilu.	Záměnou řídicích ventilů odpojte poškozený řídicí ventil a vyčistěte jej, případně vyměňte.
	Není provozuschopný hlavní vzduchový ventil.	Zkontrolujte, vyčistěte nebo vyměňte vzduchový ventil.
	Je poškozená membrána QE.	Zkontrolujte stálý výstupní vzduch při vypnutém čerpadle. Zkontrolujte nebo vyměňte membrány QE.
	Nejsou správně usazeny kuličkové zpětné ventily.	Zkontrolujte, vyčistěte a případně vyměňte kuličky a sedla.

Vyhledávání Závad

Příznak	Možná Příčina	Náprava
Čerpadlo pracuje s nadměrnými výkyvy.	Do kapalinového potrubí vstupuje vzduch, je omezen přívod vzduchu.	Zkontrolujte těsnění a přípoje hadic. Zkontrolujte přívod vzduchu.
	Jsou zablokované zpětné kuličkové ventily kapaliny.	Vyjměte, vyčistěte a zkontrolujte sedlo, kuličku a klec kuličky. V případě nejistoty nebo zjevného opotřebení vyměňte.
	Jsou opotřebená těsnění pístu vzduchového motoru.	Vyměňte těsnění pístu vzduchového motoru.
	Jsou opotřebená nebo poškozená těsnění hřídele vzduchového motoru.	V případě potřeby demontujte čerpadlo a vyměňte těsnění hřídele vzduchového motoru.
	Je opotřebené těsnění kapalinového pístu.	Vyměňte těsnění kapalinového pístu.
	Je zablokovaný výstup vzduchu.	Zkontrolujte membrány QE a výstupy výfuku.
Do detekční hadice uniká barva, z odvětrávací zátky uniká vzduch	Je poškozené těsnění manžety.	Vyměňte těsnění manžety
	Netěsné těsnění hřídele vzduchového motoru.	Zkontrolujte a případně vyměňte těsnění hřídele vzduchového motoru.

Soupravy Náhradních Dílů pro Čerpadlo Maple 30

Č. SOUPRAVY	Č.DÍLU.	POPIS	KS	POZNÁMKY
❶	250768**	Souprava těsnění kapalinové sekce	1	Informace o obsahu jednotlivých souprav naleznete v hlavním seznamu náhradních dílů.
❷	250738**	Souprava pro celkovou opravu kapalinové sekce	1	
❸	250618	Souprava Těsnění Vzduchového Motoru	1	
❹	250628*	Sada Řídicího Ventilu	1	
#	0115-010037*	Montážní celek Pouzdra	1	2 na čerpadlo
#	0115-010015	Montážní Celek Hlavního Šoupátka a Objímky	1	1 na čerpadlo
#	194237	Těsnění pístu	1	2 na čerpadlo
#	192579	Drážkovaná Manžeta	1	2 na čerpadlo
# - Doporučené náhradní díly pro čerpadla s nepřetržitým chodem				

* Pumpy do sériového čísla 53971 vyžadují; Sestava pilotní cívky 192765, Sada řídicího ventilu 250620.

** Poznámka:

Soupravy pro celkovou opravu kapalinové sekce a jejich těsnění obsahují všechny potřebné součásti k opravě pístu verze 1 a verze 2.

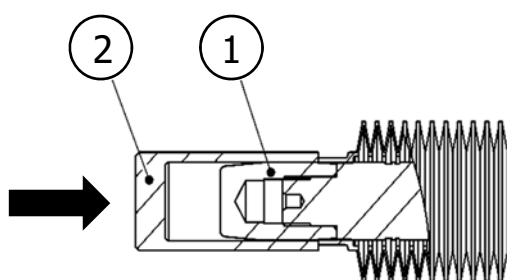
Nepotřebné součásti zlikvidujte.

Plán údržby

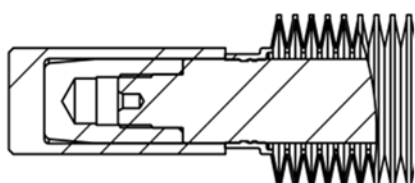
Kontrola	Činnost
Denně	Celkově se přesvědčte, zda nikde neuniká kapalina ani vzduch.
Týdně	Zkontrolujte správnou funkci čerpadla Přesvědčte se, zda mechanické součásti nejsou nadměrně hlučné. Ujistěte se, zda nedochází k nadměrným výkyvům tlaku kapaliny.
Zkouška Každých 6 Měsíců	Nastavením vypínacího tlaku čerpadla ověřte jeho správnou funkci.
	Pokud se čerpadlo nezastaví pod tlakem, zkontrolujte těsnění kapalinového pístu a kuličkové zpětné ventily a případně je vyměňte.
	Pokud z výfuku uniká vzduch, zkontrolujte a případně vyměňte těsnění pístu vzduchového motoru a rychloodvětrávací membránu.
Každých 12 až 36 Měsíců (Obvykle 10 mil. cyklů čerpadla v závislosti na kvalitě vzduchu a abrazivních vlastnostech použité barvy)	Vyměňte těsnění vzduchového pístu, Vyměňte těsnění a ložiska hřídele.
	Zkontrolujte a případně vyměňte: Díly Řídicích Vzduchových Ventilů a Hlavního Vzduchového Ventilů.
	Vyměňte těsnění kapalinového pístu, Vyměňte Kuličky, Sedla a Manžetu.

Výměna Manžety

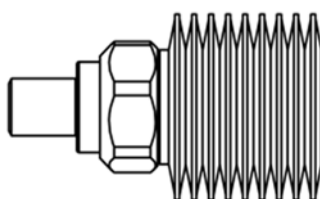
POLOŽKA	Č.DÍLU.	POPIS	KS	POZNÁMKY
1	502769	Nástroj pro montáž manžety do správné polohy	1	
2	502382	Nákružek pro montáž manžety	1	



Našroubujte díl č. 2 (montážní nákrůžek) na hřídel pístu.



Použitím dílu č. 1 převlékněte manžetu přes nákrůžek tak, aby zapadla do drážky.



Koncovou část manžety potřete vrstvou přípravku Loctite 572, poté našroubujte matici na manžetu tak, aby byla naváděna kolmo na závit. Zlehka manžetu uchopte rukou a utáhněte matici 1" klíčem A/F tak, aby matice přišla do styku s nákrůžkem manžety.

Příslušenství

POLOŽKA	Č.DÍLU.	KS
192008	1 & 1 1/2" Sanitární Těsnění	
192009	1 & 1 1/2" Sanitární Svorka	
502608	Nástroj pro Instalaci Těsnění	Pro těsnění Hřídele (7)
502769	Nástroj pro Montáž Manžety do Správné Polohy	
502382	Nákružek pro montáž manžety	
AGMD-010	Mazivo Kluber Isoflex Topas NB 52	50ml Tuba
192779	Redukce Výfukové Trubky (1" hadice NB)	Pro výfukové potrubí
192820	Redukce Výfukové Trubky (1.5" hadice NB)	Pro výfukové potrubí
192803	1" Zátka Potrubí	Pro výfukové potrubí
192821	1" BSP Tlumiče pro Vysoké Zatížení	Doporučeno pro vysoký čerpací tlak a rychlost cyklů.

POZNÁMKY

POZNÁMKY

POZNÁMKY

ZÁRUČNÍ PODMÍNKY

Na materiály a zpracování tohoto výrobku poskytuje společnost Carlisle Fluid Technologies omezenou záruku. Použití jakýchkoliv částí nebo příslušenství od jiných zdrojů než od společnosti Carlisle Fluid Technologies bude mít za následek ztrátu veškerých záruk. Nedodržení všech uvedených pokynů k údržbě může vést ke zrušení platnosti záruky.

Chcete-li získat konkrétní informace o záruce, obraťte se prosím na společnost Carlisle Fluid Technologies.

Společnost Carlisle Fluid Technologies je globální lídrem v oblasti inovačních technologií povrchových úprav. Společnost Carlisle Fluid Technologies si vyhrazuje právo upravit specifikace zařízení bez předchozího upozornění.

DeVilbiss®, Ransburg®, MS®, BGK® a Binks® jsou registrované ochranné známky společnosti Carlisle Fluid Technologies, Inc.

© 2019 Carlisle Fluid Technologies, Inc.

Všechna práva vyhrazena.

Chcete-li získat technickou pomoc nebo vyhledat autorizovaného prodejce, kontaktujte jednu z našich mezinárodních poboček pro prodej a zákaznickou podporu uvedených níže.

Oblast	Průmysl / Automobilový Průmysl	Opravy laků Automobilů
Severní a Jižní Amerika	Bezplatná linka, tel.: +1-888-992-4657 Bezplatná linka, Fax: +1-888-246-5732	Bezplatná linka, tel.: +1-800-445-3988 Bezplatná linka, Fax: +1-800-445-6643
Evropa, Afrika, Střední Východ, Indie		Tel.: +44 (0)1202 571 111 Fax: +44 (0)1202 573 488
Čína		Tel.: +86 21-3373 0108 Fax: +86 21-3373 0308
Japonsko		Tel.: +81 (0)45 785 6421 Fax: +81 (0)45 785 6517
Austrálie		Tel.: +61 (0)2 8525 7555 Fax: +61 (0)2 8525 7575

Nejnovější informace o našich produktech naleznete na www.carlisleft.com



SOLUTIONS FOR YOUR WORLD