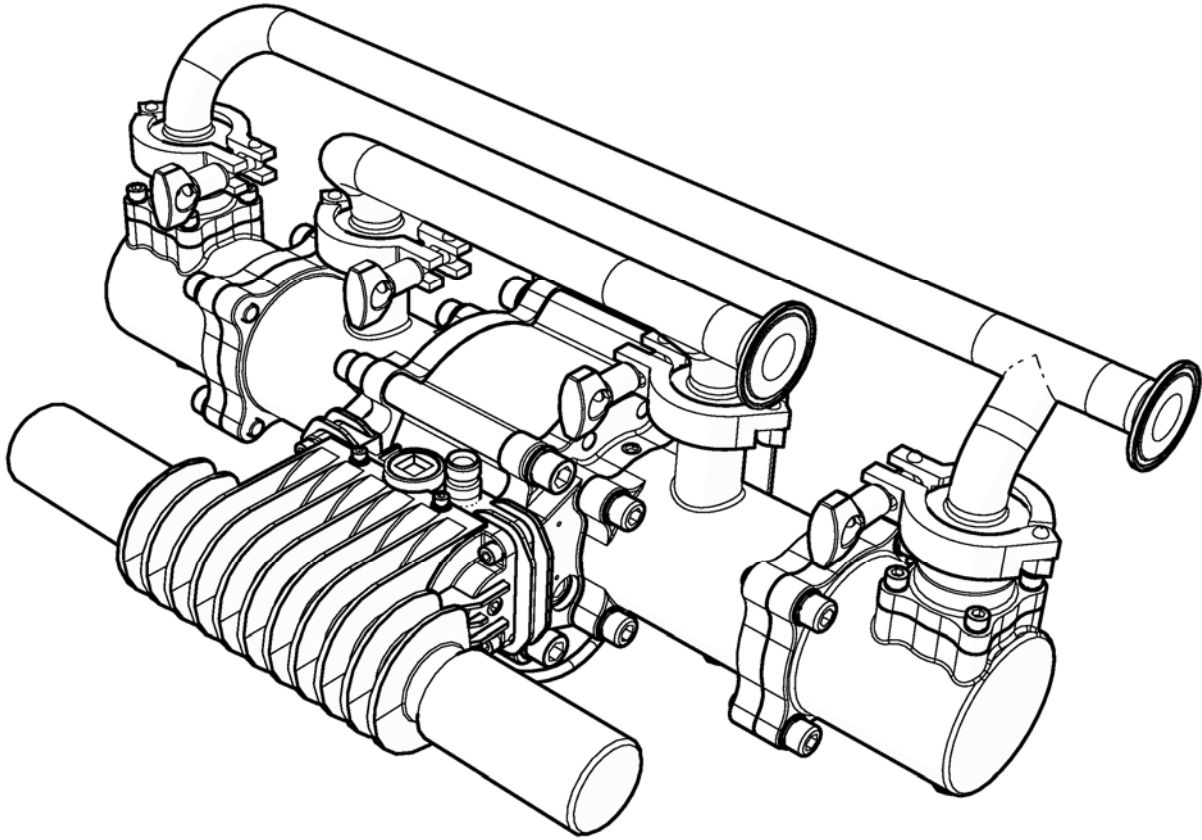


**BINKS®**

# Maple 15/3 Pompa

Model 104009



## **ÖNEMLİ! İMHA ETMEYİN**

Tüm operatörlerin ve servis personelinin bu kılavuzu okumasını ve anlamasını sağlamak müşterinin sorumluluğundadır.

Bu kılavuzun ek kopyasını istemek için bölgenizdeki Carlisle Fluid Technologies temsilcisine başvurun.

**BU ÜRÜNÜNÜ KULLANMADAN ÖNCE TÜM TALİMATLARI OKUYUN.**

<b>Ürün Tanımı / Beyanın Konusu:</b>	<b>Pompalar - Akçaağaç, DVP, 104009, 104010/LS, 104016, 104027, 104032, 104040/1/2, 104077, 104020, 104023, 104025, 104028/9, 106933, 104205,104149-52, 104207-15, 104147.</b>	<b>TR</b>
<b>Bu ürün şunlarla birlikte kullanılabilir:</b>	Solvent ve su bazlı materyaller	
<b>Tehlikeli alanlarda kullanıma uygundur:</b>	Bölge 1	
<b>Koruma Seviyesi:</b>	II 2 G X IIB T4	
<b>Onaylı kurum bilgileri ve kurumun görevi:</b>	Element Materials Technology (0891) Teknik dosya Sunumu	
<b>Bu Uygunluk ve Tüzel Kişilik Beyanı yalnızca şu üreticinin sorumluluğu altında verilmiştir:</b>	Carlisle Fluid Technologies UK Ltd, Ringwood Road, Bournemouth, BH11 9LH. UK	

## AB Uygunluk Beyanı

CE



**Bu Uygunluk ve Tüzel Kişilik Beyanı yalnızca şu üreticinin sorumluluğu altında verilmiştir:**

Makine Direktifi 2006/42/EC

ATEX Direktifi 2014/34/EU

şu yasal belgelere ve uyumlaştırılmış standartlara uyararak:

EN ISO 12100:2010 Makinelerin Güvenliği - Genel Tasarım Prensipleri

EN 12621:+A1:2010 Kaplama materyallerinin basınç altında beslenmesini ve dolaşımını sağlayan makine - Güvenlik gereksinimleri

EN 1127-1:2011 Patlayıcı atmosferler - Patlamayı önleme - Temel kavramlar

EN 13463-1:2009 Potansiyel olarak patlayıcı atmosferlerde elektrikli olmayan ekipmanın kullanımı - Temel yöntemler ve gereksinimler

EN 13463-5:2011 Potansiyel olarak patlayıcı atmosferlerde elektrikli olmayan ekipmanın kullanımı - Yapısal güvenlik ile koruma "c"

Uygunluğun geçerliliği, ürün kılavuzlarında belirtilen tüm emniyetli kullanım ve kurulum koşullarına uyulması ve ekipmanın yürürlükteki yerel uygulama yönetmeliklerine uygun bir şekilde kurulması şartına bağlıdır.

Carlisle Fluid Technologies UK Ltd adına  
imzalayan:



D Smith

Satış Direktörü (EMEA)

27/6/18

Bournemouth, BH11 9LH, UK

Bu parça dosyasında UYARI, DİKKAT ve NOT ibareleri önemli güvenlik bilgilerini aşağıda açıklanan biçimlerde belirtir:

 <b>UYARI</b>	 <b>DİKKAT</b>	<b>NOT</b>
Ciddi bedensel yaralanmaya, ölüme veya önemli ölçüde maddi hasara yol açabilecek tehlike veya güvenli olmayan uygulamalar.	Hafif bedensel yaralanmaya veya maddi hasara yol açabilecek tehlike veya güvenli olmayan uygulamalar.	Önemli kurulum, çalıştırma veya bakım bilgileri.

 **UYARI**

Bu ekipmanı kullanmadan önce aşağıdaki uyarıları okuyun.



**KILAVUZU OKUYUN.** Monte edilmiş ekipmanı çalıştırmadan önce kullanma kılavuzunda belirtilen tüm güvenlik, çalıştırma ve bakım bilgilerini okuyup anladığınızdan emin olun.



**KORUYUCU GÖZLÜK TAKIN.** Yanları kapalı koruyucu gözlük takılmaması gözde ciddi yaralanma veya körlükle sonuçlanabilir.



**BAKIM SIRASINDA GÜCÜ KAPATIN, BASINCI BOŞALTIN, ELEKTRİK BAĞLANTISINI KESİN VE TÜM GÜÇ KAYNAKLARINI KİLİTLEYİN.** Ekipmanın bakıma alınmasından önce gücün kapatılmaması, elektrik bağlantısının kesilmemesi ve tüm güç kaynaklarının kilitlememesi, ciddi yaralanma veya ölüme sonuçlanabilir.



**GÜRÜLTÜ DÜZEYLERİ.** Pompa ekipmanı ve boya tabancalarının A-ağırlıklı ses düzeyi, kullanılacak kurulumla bağlı olarak 85 dB<sub>A</sub> aşabilir. Geçerli ses düzeylerinin ayrıntıları, talep edilmesi halinde gönderilebilir. Pompayla püskürtme yaparken her zaman koruyucu kulaklık takılması tavsiye edilir.



**EKİPMANI GÜNLÜK İNCELEMAYA TABİ TUTUN.** Ekipmanda yıpranmış veya kırık parçalar olup olmadığını her gün kontrol edin. Parçaların sağlamlığından emin olmadan ekipmanı çalıştırmayın.



**YANLIŞ KULLANIM TEHLİKESİ.** Ekipmanın yanlış kullanımı sonucu ekipman kırılabilir, hatalı veya beklenmedik bir şekilde çalışabilir ve ciddi yaralanmaya neden olabilir.



**YÜKSEK BASINÇ HUSUSLARI.** Yüksek basınç ciddi yaralanmaya neden olabilir. Servis uygulamasından önce tüm basıncı tahliye edin. Sprey tabancasından, hortumdaki deliklerden veya delinmiş parçalardan püsküren sıvı vücuda girerek çok ciddi yaralanmaya neden olabilir.



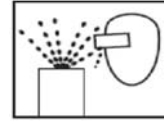
**STATİK YÜK .** Sıvı statik yük oluşturabilir. Bu yük ekipmanın, püskürtmeye tabi tutulacak nesnelerin ve dağıtma alanında elektriği ileten diğer tüm nesnelerin topraklanmasıyla dağıtılmalıdır. Topraklamanın düzgün yapılmaması veya çıkan kıvılcıklar, tehlikeli bir duruma yol açarak yangın, patlama veya elektrik çarpması ve ciddi yaralanmaya neden olabilir.



**PROP 65 UYARISI.** UYARI: Kaliforniya eyaleti mevzuatına göre, bu ürün kansere, doğum kusurlarına veya üremeye ilgili diğer sorunlara neden olduğu bilinen kimyasallar içermektedir.



**OTOMATİK EKİPMAN .** Otomatik ekipman, hiçbir uyarıda bulunmaksızın, aniden çalışabilir.



**FIRLAMA TEHLİKESİ.** Basınç altında çıkan sıvı veya gazlar veya fırlayan birikintiler yaralanmaya yol açabilir.



**EKİPMANI AÇIL DURUMDA NASIL VE NERESİNDEN KAPATAÇAĞINIZI BİLİN**



**BASINÇ TAHLİYE PROSEDÜRÜ .** Daima ekipman kullanma kılavuzunda verilen basınç tahliye prosedürünü uygulayın.



**OPERATÖR EĞİTİMİ.** Monte edilmiş ekipman çalıştırılmadan önce tüm personel eğitimden geçmelidir.



**KALP PİLİ UYARISI .** Bazı kalp pillerinin çalışmasını etkileyebilecek çeşitli manyetik alanlar dahilinde bulunuyorsunuz.



**EKİPMAN KORUYUCULARINI ÇIKARMAYIN.** Güvenlik tertibatları çıkarılmışsa ekipmanı kullanmayın.



**EKİPMANDA DEĞİŞİKLİK YAPMAYIN.** Üreticinin yazılı onayı olmadan ekipmanda değişiklik yapmayın.



**SIKIŞMA TEHLİKESİ .** Hareketli parçalar ezilme ve kesilmeye neden olabilir. Hareketli tüm parçalar sıkışma noktalarıdır.

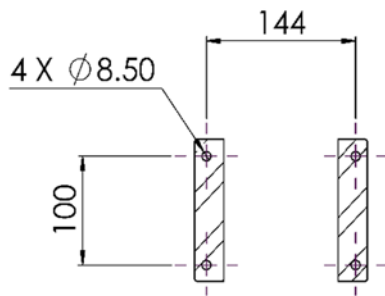
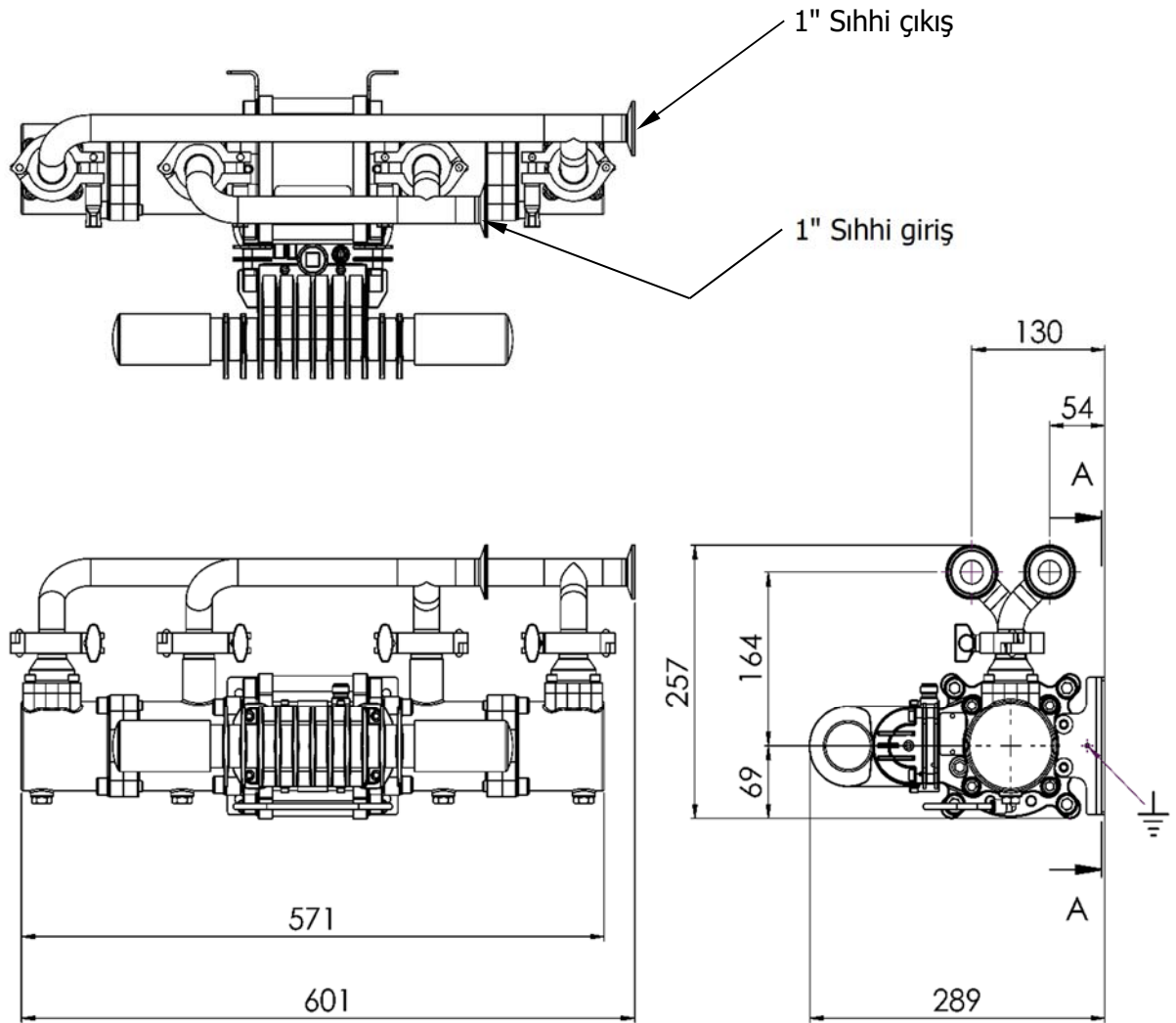
**BU BİLGİLERİN EKİPMAN OPERATÖRÜNE SAĞLANMASI İŞVERENİN SORUMLULUĞUNDADIR.**

## Özellikler

Oran:	3:1
Maksimum hava giriş basıncı:	7 bar [101.5 psi]
Maksimum sıvı basıncı:	21 bar [304.5 psi]
Nominal akış hacmi / devir:	0.375 l/m [0.10 US gal/m]
Çıkış @ 60 çevrim / dak:	22.5 l/m [6 US gal/m]
Önerilen maksimum sürekli çevrim hızı: Çevrim/dak	20
Maksimum önerilen aralıklı çevrim hızı:Çevrim / dak:	40
Sıvı giriş bağlantısı:	1" Sıhhi
Sıvı çıkış bağlantısı:	1" Sıhhi
Sıkıştırılmış Hava Girişi	3/8" BSPP / NPSM
Hava hacmi / çevrim @ 3,1 bar/45psi:	4.8 l/m [0.17 SCFM] @ 3.1 bar [45 psi]
Hava hacmi / çevrim @ 6,2 bar/90psi:	9.3 l/m [0.33 SCFM] @ 90 psi [6.2 bar]
Hava tüketimi @ 15 çevrim/dak. ve 6 bar [87 psi] hava giriş basıncı:	142 l/m [5 CFM]
Hava tüketimi @ 30 çevrim/dak. ve 6 bar [87 psi] hava giriş basıncı:	283 l/m [10CFM]
Maks. Pompa Sıvı Giriş Basıncı	2 bar [30 psi]
Hava Kalitesi ISO 8573.1 Sınıf 3.3.2 # Bkz. Not	Kir: 5 mikron Su: -20°C @ 7bar [940ppm] Yağ: 0.1mg/m <sup>3</sup>
Ağırlık:	21 kg / 46 lbs

# Not: Sınıf 3.4.2 Hava Kalitesi (Soğutucu akışkan kurutulmuş - su +3°C@7bar) kullanılabilir, ancak 15 devir/dak.'nın üzerinde, sürekli olarak kullanılırsa isteğe bağlı ağır hizmet tipi susturucular 192821 veya borulu egzoz sistemi kullanılmalıdır.

## Boyutlar ve Montaj Bilgileri



MONTAJ KONUMLARI  
KESİT A-A

## Montaj

*Bu ürün kullanılmadan önce uygun özelliklere sahip bir çözücüyle yıkanmalıdır.*

Pompayı güvenli bir şekilde monte edin ve bakım, görsel inceleme ve periyodik muayeneye izin verecek şekilde uygun bir yüksekliğe (boya kabı kapak yüksekliğinin altına) konumlandırın.

Tüm pompalara duvara montaj braketi dahil edilmiştir.

Pompa Montaj braketi, statik birikme ihtimalini tamamen ortadan kaldırmak için uygun şekilde toprağa bağlanmalıdır.

Giriş ve çıkış bağlantılarına uygun esnek hortumlar takın.

Hava motoruna uygun bir 3/8" NB hava hortumu ve 1/2" Basınç Filtresi Regülatörü bağlayın.

(minimum 1000 l/dk anma değerli filtre)

Montaj veya onarım sırasında piston segman yağlayıcı uygulandığından ilave hava yağlaması gerektirmez.

Hava yağlayıcı kullanılıyorsa, bakımı yapılmalıdır.

## Montaj

Pompa hızını düşük çevrim hızına ayarlayın ve basıncı artırmadan önce içindeki havayı tahliye ederek çalışmaya hazırlayın.

Herhangi bir hava veya sıvı sızıntısı olup olmadığını kontrol edin.

Pompa devir hızını istenen boya hacmine ulaşılacak şekilde ayarlayın ve ardından sistem karşı basınç regülatörünü ve pompa hava basıncını istenen sistem sıvısı basıncı elde edilecek şekilde düzenleyin.

Boya sistemi dönüş hattına bir Karşı Basınç Regülatörü monte edilmelidir.

Dönüş hattı 'karşı basınç' regülatörü sistem sıvısı akış talebindeki (değişken boya kullanımından kaynaklanan) değişikliklere, sistem boya tankına dönen boya akış hızını dinamik olarak ayarlayarak ve böylelikle de ayarlanan basıncı koruyarak cevap verir.

Bir hava üfleme sistemi kullanılıyorsa, pompanın girişinde asla 2 bar [29 psi] değerini aşmayın.

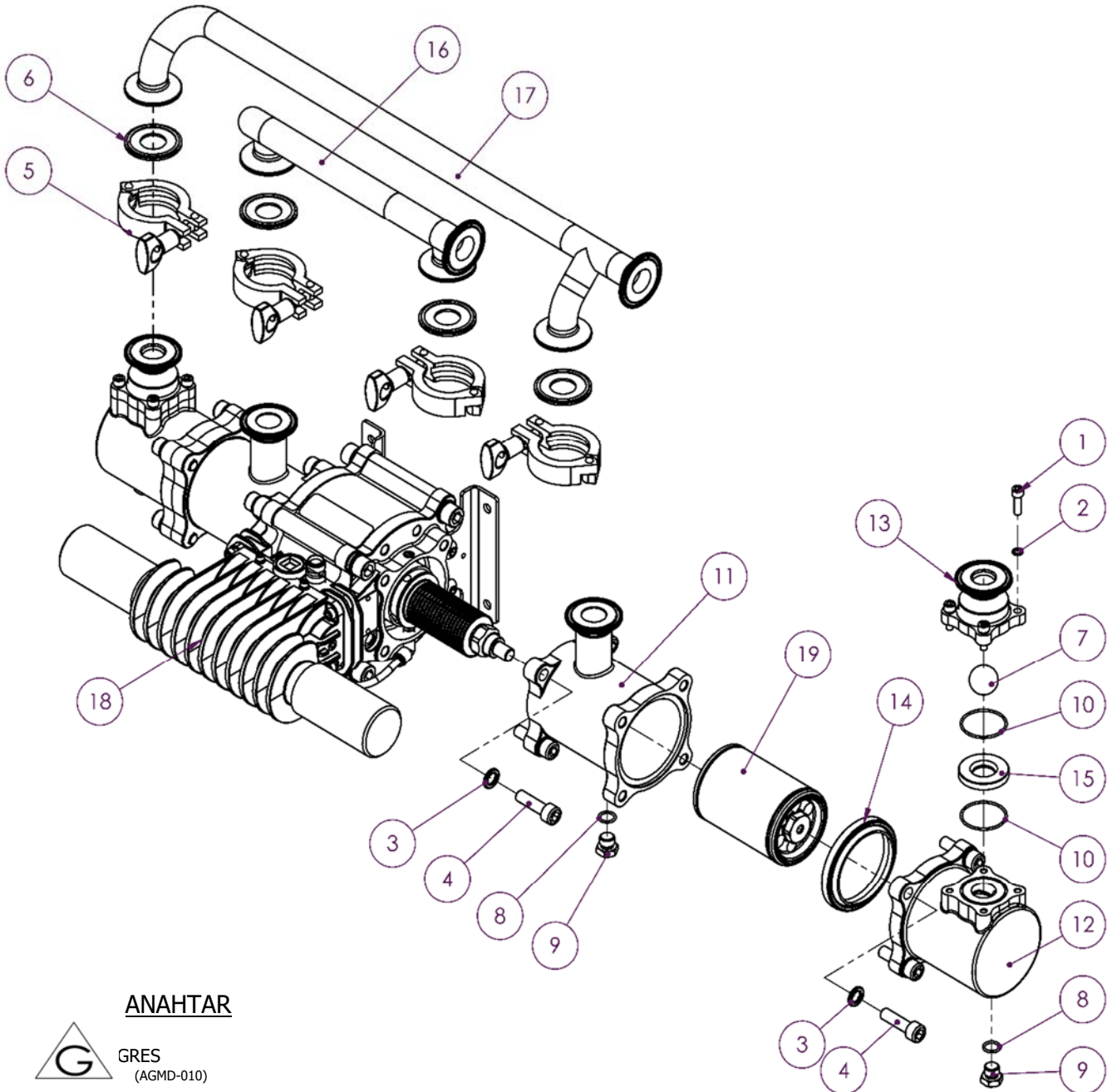
Havanın yerel olarak susturuculardan değil de pompadan dışarı atılması gerekiyorsa, bu pompalar için egzoz kitleri kullanılabilir.

## Parça listesi - Pompa Tertibatı

ÖĞE	PARÇA NO.	AÇIKLAMA	ADET	NOTLAR
1	163952	M6 x 21 ALTİGEN BAŞLI VİDA	8	
2	165087	M6 YAYLI RONDELA	8	
3	165123	M10 YAYLI RONDELA	16	
4	165947	M10 x 35 MERCİMEK BAŞLI CIVATA	16	
5	192009	1" & 1 1/2" SİHHİ KELEPÇE	4	
6	192206	1" PTFE SİHHİ CONTA	4	① ②
7	192382	Ø25.4 BİLYE	2	②
8	192505	Ø12.42 x 1.78 O-HALKASI	4	①
9	192551	1/4" ALTİGEN TAPA	4	②
10	192712	Ø37.82 x 1.78 O-HALKASI	4	① ②
11	192825	GİRİŞ SİLİNDİRİ	2	
12	192826	ÇIKIŞ SİLİNDİRİ	2	
13	192827	ÇIKIŞ KAPAĞI	2	
14	162844	PİSTON CONTASI	2	① ②
15	192833	KOLTUK	2	②
16	192834	EMME MANİFOLDU	1	
17	192835	ÇIKIŞ MANİFOLDU	1	
18	193703	HAVA MOTORU TERTİBATI	1	
19	194242	Ø70 PİSTON TERTİBATI	2	



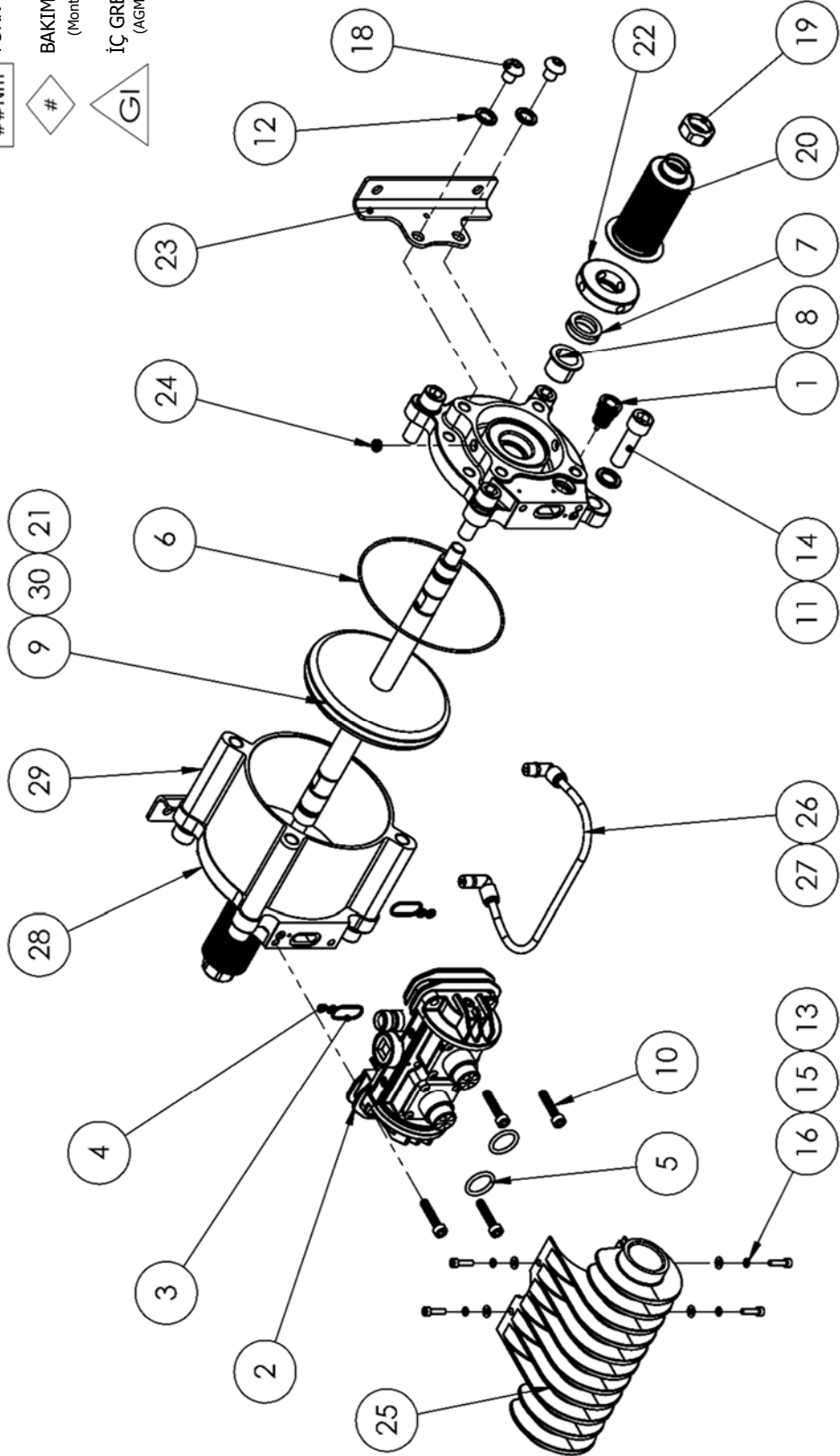
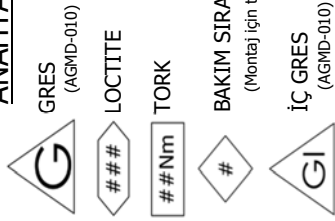
## Pompa Tertibati



## Parça listesi - Hava Motoru Tertibatı

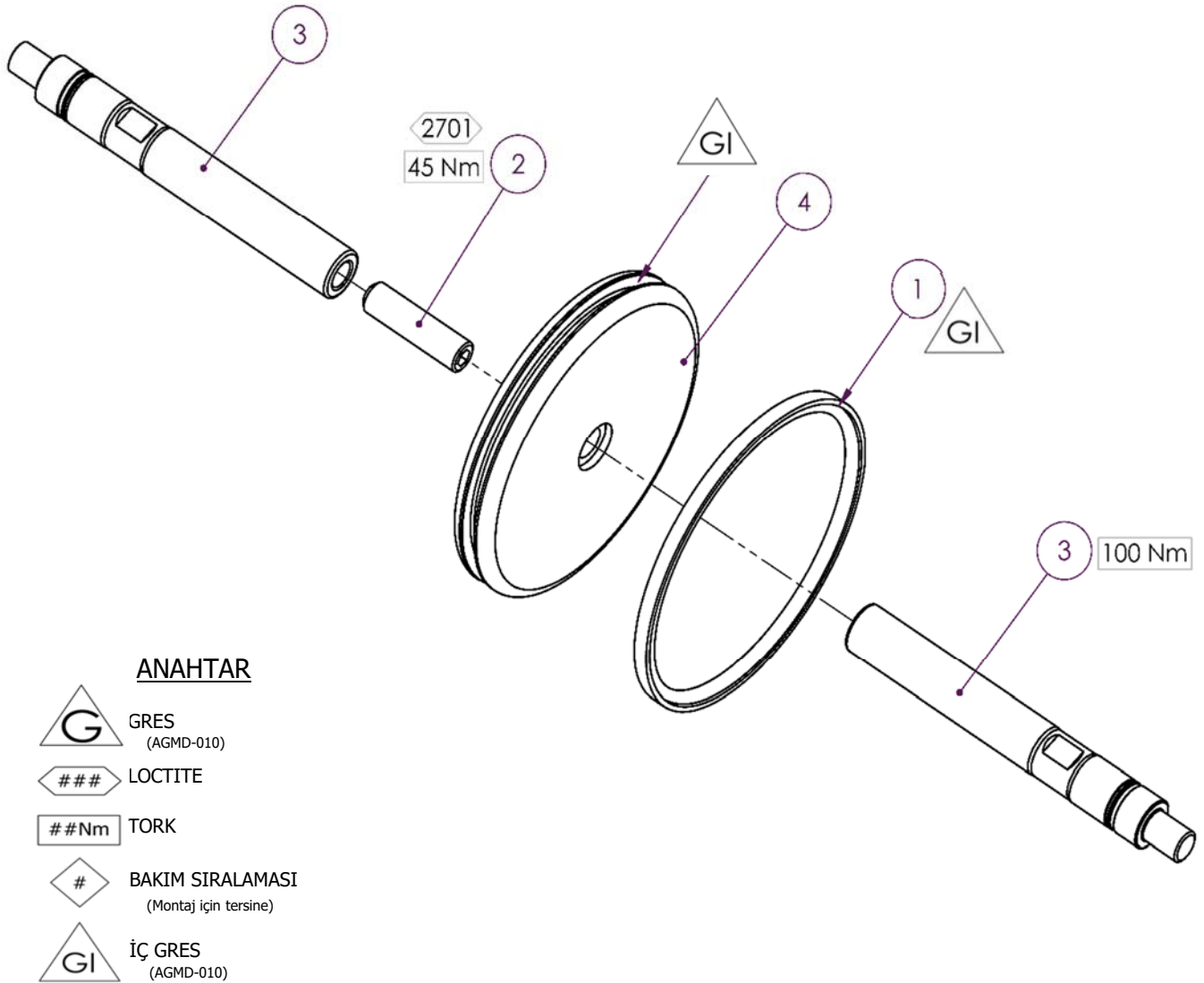
ÖĞE	PARÇA NO.	AÇIKLAMA	ADET	NOTLAR
1	0115-010037	DESTEK TERTİBATI	2	④
2	0115-010102	HAVA VALFİ TAKIMI	1	
3	161993	Ø20.35 x 1.78 VITON O-HALKASI	2	⑤
4	161994	Ø4.47 x 1.78 O-HALKASI	4	⑤
5	161995	Ø19.5 x 3.00 O-HALKASI	2	⑤
6	161998	Ø125 x 2.00 O-HALKASI	2	⑤
7	162703	ŞAFT CONTASI	2	⑤
8	162704	ŞAFT YATAĞI	2	⑤
9	162707	HAVA MOTORU PİSTON KEÇESİ	1	⑤
10	163920	M6 x 30 SS TESPİT VİDASI	4	
11	165044	M12 SS YAYLI RONDELA	8	
12	165123	M10 SS YAYLI RONDELA	4	
13	165528	M4 x 16 SS MERCİMEK BAŞLI CIVATA	4	
14	165960	M12 x 40 SS MERCİMEK BAŞLI CIVATA	8	
15	165970	M4 SS DÜZ RONDELA	4	
16	165971	Ø4 SS YAYLI RONDELA	4	
17	165973	M12 x 46 SAPLAMA VİDA	1	
18	177038	M10 x 13 YUVARLAK BAŞLI CIVATA	4	
19	192374	TESPİT SOMUNU	2	
20	192579	BIÇAKLI KÖRÜKLER	2	# ②
21	192759	PİSTON ŞAFTI	2	
22	192763	KÖRÜK ARA PARÇASI	2	
23	192764	POMPA BRAKETİ	2	
24	192799	HAVA BOŞALTMA TAPASI	2	
25	192812	EGZOZ ADAPTÖRÜ	1	
26	192814	KÖRÜK SIZINTISI ALGILAMA HORTUMU	1	⑤
27	192815	GEÇMELİ DİRSEK	2	1/8R - 6mm
28	192830	UÇ PLAKASI İŞLEME	2	
29	192831	HAVA SİLİNDİRİ	1	
30	192832	HAVA MOTORU PİSTONU	1	

## ANAHTAR

ITEM 7  
DETAIL

## Hava Motoru Piston Grubu

ÖĞE	PARÇA NO.	AÇIKLAMA	ADET	NOTLAR
1	162707	HAVA MOTORU PİSTON KEÇESİ	1	⊕
2	165973	M12 x 41 SAPLAMA VİDA	1	
3	192759	PİSTON ŞAFTI	2	
4	192832	PİSTON	1	

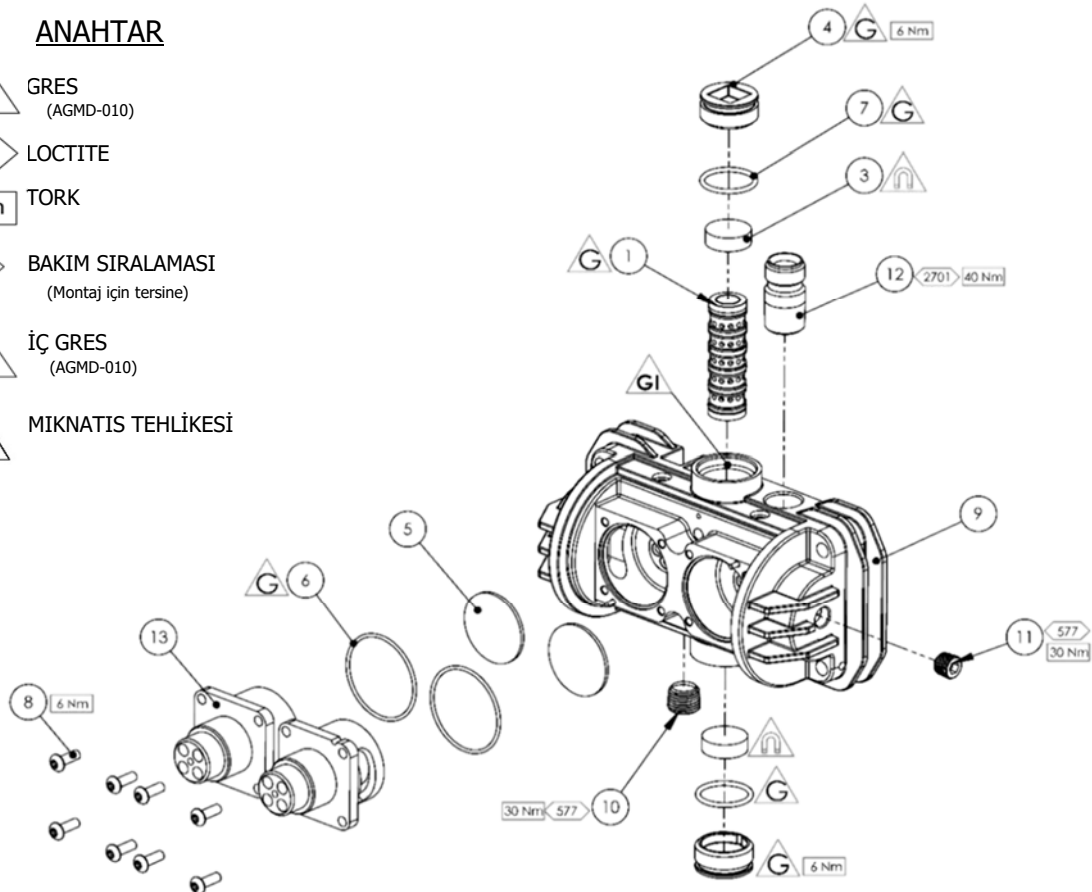


## Hava Valfi Takimi

ÖĞE	PARÇA NO.	AÇIKLAMA	ADET	NOTLAR
<b>1</b>	0115-010015	MAKARA VE YATAK GRUBU	1	④ #
	162789	MAKARA VE KOVAN O-HALKASI	6	<i>Gösterilmemiştir</i>
<b>2</b>	0115-010016	TAMPON	2	④
<b>3</b>	0115-010017	MIKNATIS	2	④
<b>4</b>	0115-010018	VALF BLOĞU UÇ KAPAĞI	2	
<b>5</b>	0115-010020	DİYAFRAM	2	⑤
<b>6</b>	0115-010021	1.5 x 36 O-HALKASI	2	⑤
<b>7</b>	0115-010049	2 x 20 O-HALKASI	2	④
<b>8</b>	0115-010073	M4 x 12 SS YUVARLAK BAŞLI CIVATA	8	
<b>9</b>	0115-010097	VALF BLOĞU	1	
<b>10</b>	0115-010103	1/4 BSPT BORU TAPASI	1	
<b>11</b>	0115-010107	1/8 BSPT BORU TAPASI	1	
<b>12</b>	180584	3/8" EVRENSEL BAĞLANTI PARÇASI	1	
<b>13</b>	192813	HIZLI EGZOZ VALFİ KASASI	2	

### ANAHTAR

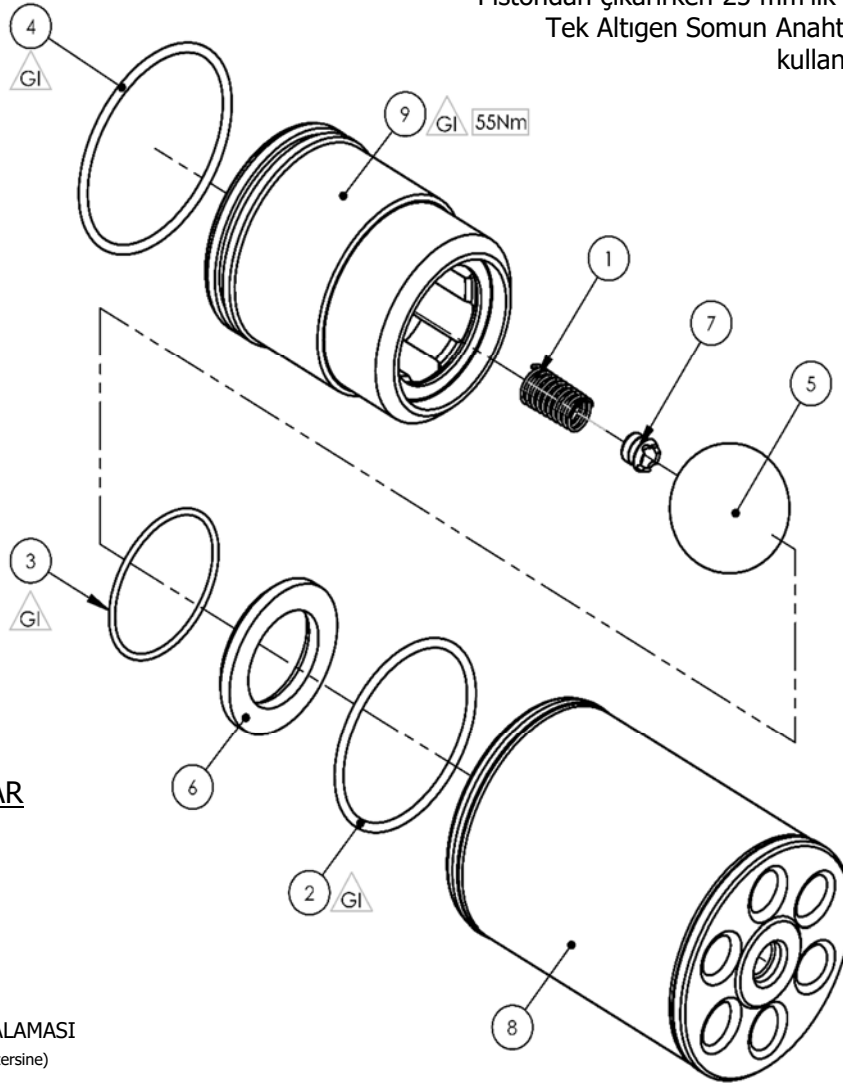
-  GRES  
(AGMD-010)
-  LOCTITE
-  TORK
-  BAKIM SIRALAMASI  
(Montaj için tersine)
-  İÇ GRES  
(AGMD-010)
-  MIKNATIS TEHLİKESİ



## Sıvı Piston Grubu

ÖĞE	PARÇA NO.	AÇIKLAMA	ADET	NOTLAR
1	160533	PİSTON BİLYA KONTROL YAYI	1	1 2
2	162855	Ø52.07 x 2.62 O-HALKASI	1	1 2
3	162856	Ø41.0 x 1.78 O-HALKASI	1	1 2
4	162857	Ø56.82 x 2.62 O-HALKASI	1	1 2
5	171788	1.375 BİLYE	1	2
6	192632	GİRİŞ YAY TUTUCU	1	2
7	193188	KOLTUK	1	1 2
8	194111	Ø70 SIVI PİSTONU	1	
9	194113	BİLYA KAFESİ	1	

Bilya kafesini sıkarken veya Pistondan çıkarırken 25 mm'lik bir Tek Altıgen Somun Anahtarı kullanın.



## ANAHTAR

**G** GRES  
(AGMD-010)

**###** LOCTITE

**##Nm** TORK

**#** BAKIM SIRALAMASI  
(Montaj için tersine)

**GI** İÇ GRES  
(AGMD-010)

## Arıza Tespit

Belirti	Olası Neden	Çözüm
Pompa çalışmaya hazır hale gelmiyor	Vakum hortumuna/manifolduna hava giriyordur	Contaları ve hortum bağlantılarını kontrol edin.
	Pistonu contası aşınmıştır.	Piston contalarını değiştirin.
	Bilya kapakları tam oturmamıştır.	Bilyaları ve yatakları inceleyin, temizleyin ve/veya değiştirin.
Pompa çalışmıyor	Hava veya Sıvı beslemesi yoktur	Hava ve sıvı besleme bilyalı valflerini ve besleme hortumlarını kontrol edin.
	Hava pistonu contası aşınmıştır.	Piston contalarını değiştirin.
	Pilot valf düzenekleri çalışmıyor.	Arızalı pilot valfini izole etmek için pilot valflerini birbiriyle değiştirin ve temizleyin/değiştirin.
	Pilot valf düzenekleri çalışmıyor.	Hava valfini kontrol edin, temizleyin/değiştirin.
	QE diyaframı arızalı.	Pompa çalışmıyorken sabit egzoz havası olup olmadığını kontrol edin. QE diyaframlarını kontrol edin/değiştirin.
	Bilya kapakları tam oturmamıştır.	Bilyaları ve yatakları inceleyin, temizleyin ve/veya değiştirin.
Pompa çalışıyor fakat aşırı sarsıntı var.	Sıvı hattına hava giriyordur, hava beslemesi kısıtlıdır.	Contaları ve hortum bağlantılarını kontrol edin. Hava beslemesini kontrol edin
	Tıkanık sıvı bilya kapakları.	Mesnet, bilya ve bilya kafesini kaldırın, temizleyin ve kontrol edin. Şüpheniz varsa veya eskimişse değiştirin.

**Arıza Tespit**

<b>Belirti</b>	<b>Olası Neden</b>	<b>Çözüm</b>
Pompa çalışıyor fakat aşırı sarsıntı var.	Aşınmış hava motoru piston keçeleri.	Hava motoru piston keçesini değiştirin.
	Aşınmış/arızalı hava motoru şaft keçeleri.	Hava motoru şaft keçelerini değiştirmek için gerekirse pompayı sökün.
	Aşınmış sıvı piston keçesi.	Sıvı piston keçesini değiştirin.
	Hava egzozunda tıkanıklık vardır	QE diyaframlarını ve egzoz çıkışlarını kontrol edin.
Algılama hortumuna boya sızıyor, Hava boşaltma tapasından hava boşalıyor	Körük contası arızası	Körük contasını değiştirin
	Hava motoru şaft keçesi sızdırıyor	Hava motoru şaft keçesini kontrol edin, gerekirse değiştirin



## Maple 15 Pompa için Yedek Parça Kitleri

KIT No.	PARÇA NO.	AÇIKLAMA	ADET	NOTLAR
①	250790 **	Sıvı bölümü conta seti	1	Her bir kit içeriği hakkında detaylı bilgi almak için ana parçalar listesini kontrol edin
②	250736 **	Sıvı bakım kiti	1	
③	250627	Hava Motoru Keçe Kiti	1	
④	250628	Kontrol Valfi Kiti	1	
#	0115-010037	Destek Tertibatı	1	pompa başına 2
#	0115-010015	Ana Makara ve Döner Valf Grubu	1	pompa başına 1
#	192828	Piston contası	1	pompa başına 2
#	192579	Bıçaklı Körükler	1	pompa başına 2
# - Sürekli çalışan pompalar için önerilen yedek parçalar				

\*\* Not:

Sıvı kısmı conta ve sıvı kısmı bakım setleri, birinci ve ikinci versiyon pistonlara bakım yapmak için gereken tüm bileşenleri içerir.

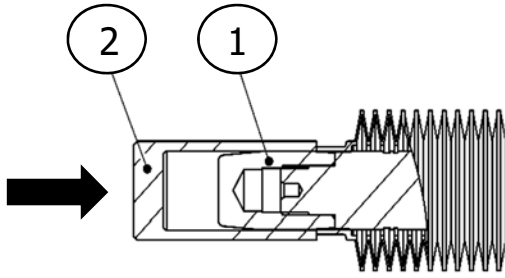
Gereksiz bileşenleri atın.

## Bakım programı

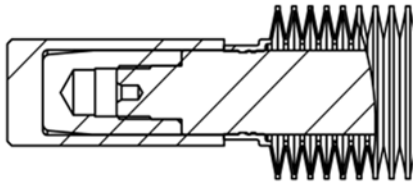
Denetim	Kullanım
Günlük	Herhangi bir genel sıvı veya hava sızıntısı olup olmadığını kontrol edin.
Haftalık	Pompanın doğru çalışıp çalışmadığını kontrol edin
	Fazla mekanik gürültü olup olmadığını kontrol edin
	Fazla sıvı basınç titreşimi olup olmadığını kontrol edin
6 Aylık Test	Ekipmanın doğru çalıştığından emin olmak için pompa istop testi yapın.
	Pompa durmazsa, sıvı piston keçelerini ve bilya kapaklarını kontrol edin, gerekirse değiştirin.
	Egzozdan hava kaçırıyorsa, hava motoru piston keçesini ve hızlı egzoz diyaframını kontrol edin, gerekirse değiştirin.
12 - 36 Ay arası (Hava kalitesi ve kullanılan boyanın aşındırıcılığına bağlı olarak genellikle 10 milyon pompa devri)	Hava pistonu contasını değiştirin,
	Şaft keçelerini ve yatakları değiştirin.
	Kontrol edin ve gerekirse değiştirin: Pilot Hava Valfleri ve Ana Hava Valfi Parçaları.
	Sıvı piston keçesini değiştirin,
	Bilyaları, Yatakları ve Körükleri değiştirin.

## Körük Deęiřtirme

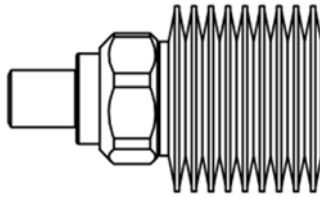
ÖĐE	PARĐA NO.	AĐIKLAMA	ADET	NOTLAR
1	502769	Körük Konumlandırma Aracı	1	
2	502382	Körük Montaj Musluęu	1	



ParĐa No. 2'yi (montaj musluęu) piston řaftına vidalayın



ParĐa No. 1'i kullanarak, oluk iĐine yerleřene kadar körüęü musluęun üzerine bastırın.



Körüklerin burnuna loctite 572 sürün, diřlerin yamuk geĐmedięinden emin olarak somunu körüklere geĐirin. Körüęü elinizle hafifĐe kavrayın ve somunu, körük omzuna temas edene kadar bir 1" A/F anahtarla sıkın.

## Aksesuarlar

ÖĞE	PARÇA NO.	ADET
192206	1" Sihhi Conta	
192009	1 & 1 1/2" Ağır hizmet Sihhi Kelepçe	
192532	1" Sihhi - 1" BSPT (f) Bağdaştırıcı	
502608	Conta Takma Aracı	Şaft keçesi için (7)
502769	Körük Konumlandırma Aracı	
AGMD-010	Klüber Isoflex Topas NB 52 Gres	50ml Boru
192779	Egzoz Borusu Adaptörü (1" NB hortumu)	Borulu egzoz için
192803	1" Manifold Tapası	Borulu egzoz için
192820	Egzoz Borusu Adaptörü (1.5" NB hortumu)	
192821	1" BSP Ağır Hizmet Tipi Susturucular	Yüksek pompa basınçları ve devir oranları için önerilir

**GARANTİ POLİTİKASI**

Bu ürün Carlisle Fluid Technologies'in sınırlı malzeme ve işçilik garantisi altındadır. Carlisle Fluid Technologies dışında başka bir markaya ait parça ya da aksesuar kullanımı tüm garantileri geçersiz kılar. Temin edilen herhangi bir bakım kılavuzunu makul biçimde uygulamamak tüm garantileri geçersiz kılabilir.

Garantiyle ilgili daha detaylı bilgi için lütfen Carlisle Fluid Technologies ile iletişime geçin.

Carlisle Fluid Technologies yenilikçi finisaj teknolojileri sektöründe küresel bir lider konumundadır. Carlisle Fluid Technologies önceden haber vermeksizin ekipman spesifikasyonlarını değiştirme hakkını saklı tutar.

DeVilbiss®, Ransburg®, MS®, BGK® ve Binks®, şirketinin tescilli ticari markalarıdır Carlisle Fluid Technologies, Inc.

© 2019 Carlisle Fluid Technologies, Inc.

Tüm hakları saklıdır.

Teknik destek almak veya yetkili distribütörü bulmak için, aşağıdaki uluslararası satış ve müşteri destek noktalarından birine başvurun.

<b>Bölge</b>	<b>Endüstri / Otomotiv</b>	<b>Otomotiv Refinisaj</b>
<b>Kuzey ve Güney Amerika</b>	Ücretsiz Telefon Hattı: +1-888-992-4657 Ücretsiz Faks Hattı: +1-888-246-5732	Ücretsiz Telefon Hattı: +1-800-445-3988 Ücretsiz Faks Hattı: +1-800-445-6643
<b>Avrupa, Afrika, Orta Doğu, Hindistan</b>		Tel: +44 (0)1202 571 111 Faks: +44 (0)1202 573 488
<b>Çin</b>		Tel: +86 21 3373 0108 Faks: +86 21 3373 0308
<b>Japonya</b>		Tel: +81 (0)45 785 6421 Faks: +81 (0)45 785 6517
<b>Avustralya</b>		Tel: +61 (0)2 8525 7555 Faks: +61 (0)2 8525 7575

Ürünlerimizle ilgili güncel bilgi edinmek için [www.carlisleft.com](http://www.carlisleft.com) web sitesini ziyaret edin



SOLUTIONS FOR YOUR WORLD