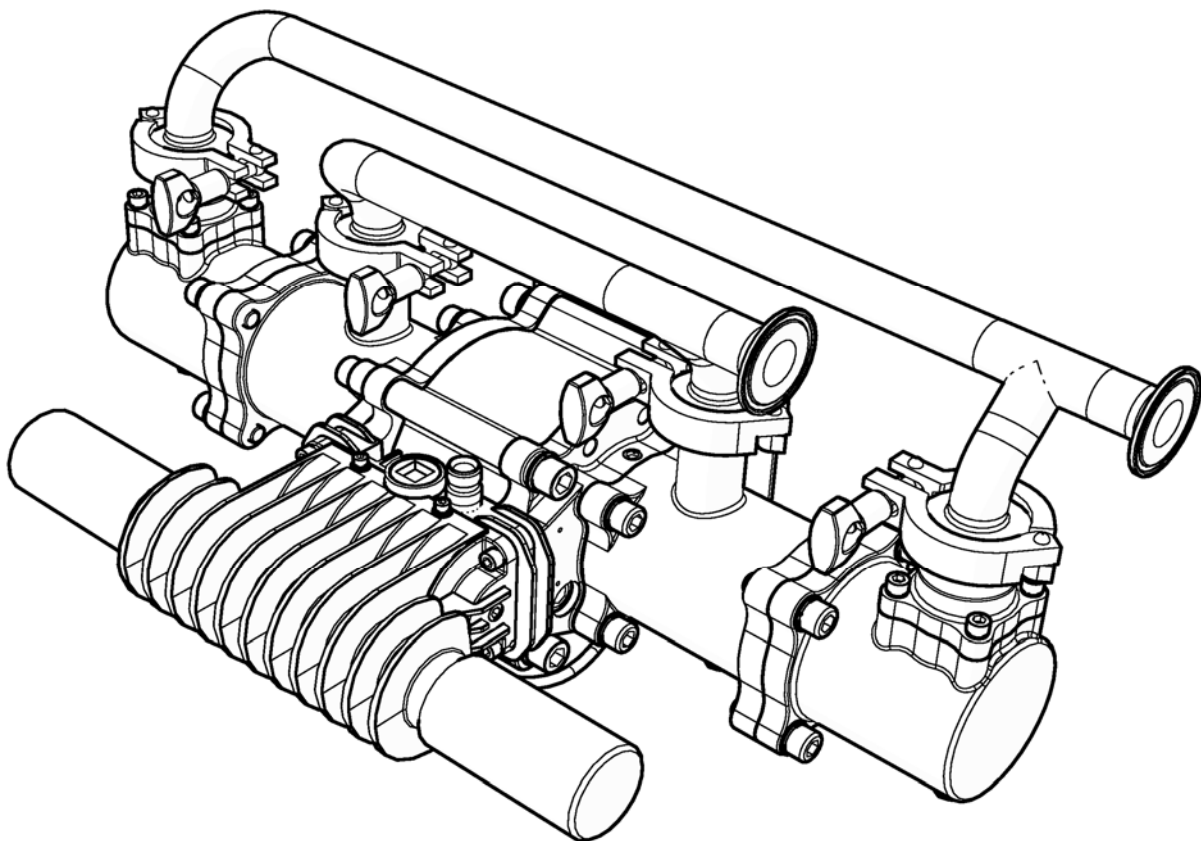


**BINKS®**

# Maple 15/3 Pump

Modell 104009



## **VIKTIGT! FÖRSTÖR INTE**

Det är kundens ansvar att se till att alla operatörer och all servicepersonal läser och förstår denna handbok.

Kontakta din lokala Carlisle Fluid Technologies-representant för ytterligare kopior av denna handbok.

**LÄS ALLA INSTRUKTIONER INNAN DU ANVÄNDER DENNA -PRODUKT.**

<b>Produktbeskrivning / Målet med Försäkran:</b>	<b>Pumpar – Maple, DVP, 104009, 104010/LS, 104016, 104027, 104032, 104040/1/2, 104077, 104020, 104023, 104025, 104028/9, 106933, 104205, 104149-52, 104207-15, 104147.</b>	<b>SV</b>
<b>Denna Produkt är utformad för användning tillsammans med:</b>	Lösnings- och vattenbaserade material	
<b>Lämplig för användning i riskfyllda områden:</b>	Zon 1	
<b>Skyddsnivå:</b>	II 2 G X IIB T4	
<b>Uppgifter och roll för anmält organ:</b>	Element Materials Technology (0891) Inlämnande av Teknisk fil	
<b>Denna försäkran om överensstämmelse/inbyggnad utfärdas helt under tillverkarens ansvar:</b>	Carlisle Fluid Technologies UK Ltd, Ringwood Road, Bournemouth, BH11 9LH. UK	

## EU-Försäkran om Överensstämmelse



**Denna försäkran om överensstämmelse/inbyggnad utfärdas helt under tillverkarens ansvar:**

Maskindirektivet 2006/42/EG

Direktivet om Utrustning i Explosionsfarliga Omgivningar (ATEX) 2014/34/EU

genom att uppfylla följande lagstadgade dokument och harmoniserade standarder:

EN ISO 12100: Maskinsäkerhet – Allmänna Konstruktionsprinciper

EN 12621:+A1:2010 Maskiner för matning och cirkulation av ytbehandlingsmaterial under tryck – Säkerhetskrav

EN 1127-1: Explosiv atmosfär – Förhindrande av och skydd mot explosion – Grundläggande begrepp och metodik

EN 13463-1:2009 Icke elektrisk utrustning avsedd för användning i explosiv atmosfär – Grundläggande metoder och krav

EN 13463-5:2011 Icke elektrisk utrustning avsedd för explosiv atmosfär – Säker konstruktion "c"

Under förutsättning att alla förhållanden för säker användning/montering som anges i produktanvisningarna har uppfyllts och att monteringen har skett i enlighet med tillämpliga lokala bestämmelser för arbetsplatsen.

Underskriven för Carlisle Fluid Technologies UK  
Ltd:



D Smith

Försäljningschef (EMEA)

27/6/18

Bournemouth, BH11 9LH, UK

I detta delblad används orden VARNING, SE UPP och OBS för att betona viktig säkerhetsinformation enligt följande:

 <b>VARNING</b>	 <b>SE UPP</b>	<b>OBS</b>
Faror eller olämpliga arbetsrutiner som kan leda till allvarliga personskador, dödsfall eller betydande egendomsskador.	Faror eller olämpliga arbetsrutiner som kan leda till mindre personskador, eller skador på produkt eller egendom.	Viktig information rörande installation, drift eller underhåll.

 **VARNING**

Läs följande varningar innan du använder utrustningen.



**LÄS BRUKSANVISNINGEN.** Innan du använder lackeringsutrustningen ska du läsa och försäkra dig om att du förstår all den information om säkerhet, drift och underhåll som finns i bruksanvisningen.



**ANVÄND SKYDDSGLASÖGON.** Om inte skyddsglasögon med sidoskydd används finns det risk för allvarliga ögonskador eller blindhet.



**ALLA SPÄNNINGSKÄLLOR SKA AVMAGNETISERAS, GÖRAS TRYCKLÖSA, KOPPLAS IFRÅN OCH LÅSAS UNDER UNDERHÅLLSARBETE.** Allvarliga personskador eller dödsfall kan bli följden av underlåtenhet att avmagnetisera, koppla ifrån och låsa alla spänningskällor innan underhåll utförs på utrustningen.



**BULLERNIVÅER.** Pump- och sprututrustnings A-vägda bullernivå kan överstiga 85 dB(A) beroende på utrustningens inställningar. Faktiska bullernivåer fås på begäran. Vi rekommenderar att hörselskydd alltid bärs när utrustningen används.



**INSPEKTERA UTRUSTNINGEN DAGLIGEN.** Inspektera utrustningen dagligen, så att inga delar är slitna eller trasiga. Använd inte utrustningen om du är osäker på dess skick.



**FARA TILL FÖLJD AV MISSBRUK AV UTRUSTNINGEN.** Missbruk av utrustningen kan medföra att denna spricker, går sönder eller startar oväntat, vilket kan leda till allvarliga personskador.



**HANTERING AV HÖGT TRYCK.** Högt tryck kan orsaka allvarliga personskador. Lätta på allt tryck före service. En stråle från pistolen, läcker på slangen eller trasiga komponenter kan göra att vätska tränger in i din kropp och orsakar mycket allvarlig skada.



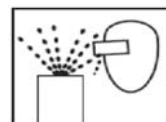
**STATISK LADDNING.** Vätska kan utveckla en statisk laddning som måste elimineras genom att utrustningen, de objekt som ska sprutas och alla andra elektriskt ledande objekt i sprutområdet jordas ordentligt. Felaktig jordning eller gnistor kan orsaka en farlig situation och leda till brand, explosion eller elektrisk stöt och andra allvarliga skador.



**VARNING ENLIGT PROPOSITION 65. VARNING!** Den här produkten innehåller kemikalier som enligt myndigheterna i delstaten Kalifornien anses orsaka cancer, födelse- eller andra fortplantningsskador.



**AUTOMATISK UTRUSTNING.** Automatisk utrustning kan starta plötsligt utan förvarning.



**RISK FÖR KRINGFLYGANDE FÖREMÅL.** Du kan skadas av luftningsvätskor eller -gaser som frigörs under tryck, eller av kringflygande skräp.



**LÄR DIG VAR OCH HUR DU STÄNGER AV UTRUSTNINGEN I ETT NÖDLÄGE.**



**FÖRFARANDE FÖR ATT LÄTTA PÅ TRYCKET.** Följ alltid det förfarande för att lätta på trycket som anges i utrustningens bruksanvisning.



**UTBILDNING AV PERSONAL.** All personal måste utbildas innan de använder lackeringsutrustning.



**PACEMAKER – VARNING.** Du befinner dig i ett magnetfält som kan påverka vissa pacemakers funktion negativt.



**LÅT UTRUSTNINGSSKYDDEN SITTA PÅ PLATS.** Använd inte utrustningen om säkerhetsenheter har tagits bort.



**MODIFIERA ALDRIG UTRUSTNINGEN.** Modifiera inte utrustningen om inte tillverkaren har gett sitt skriftliga tillstånd.



**RISK FÖR KLÄMNING.** Rörliga delar kan orsaka kross- och skärskador. Risk för klämning råder på alla områden där det finns rörliga delar.

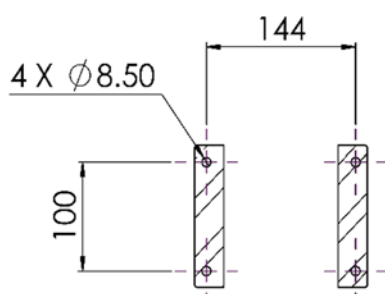
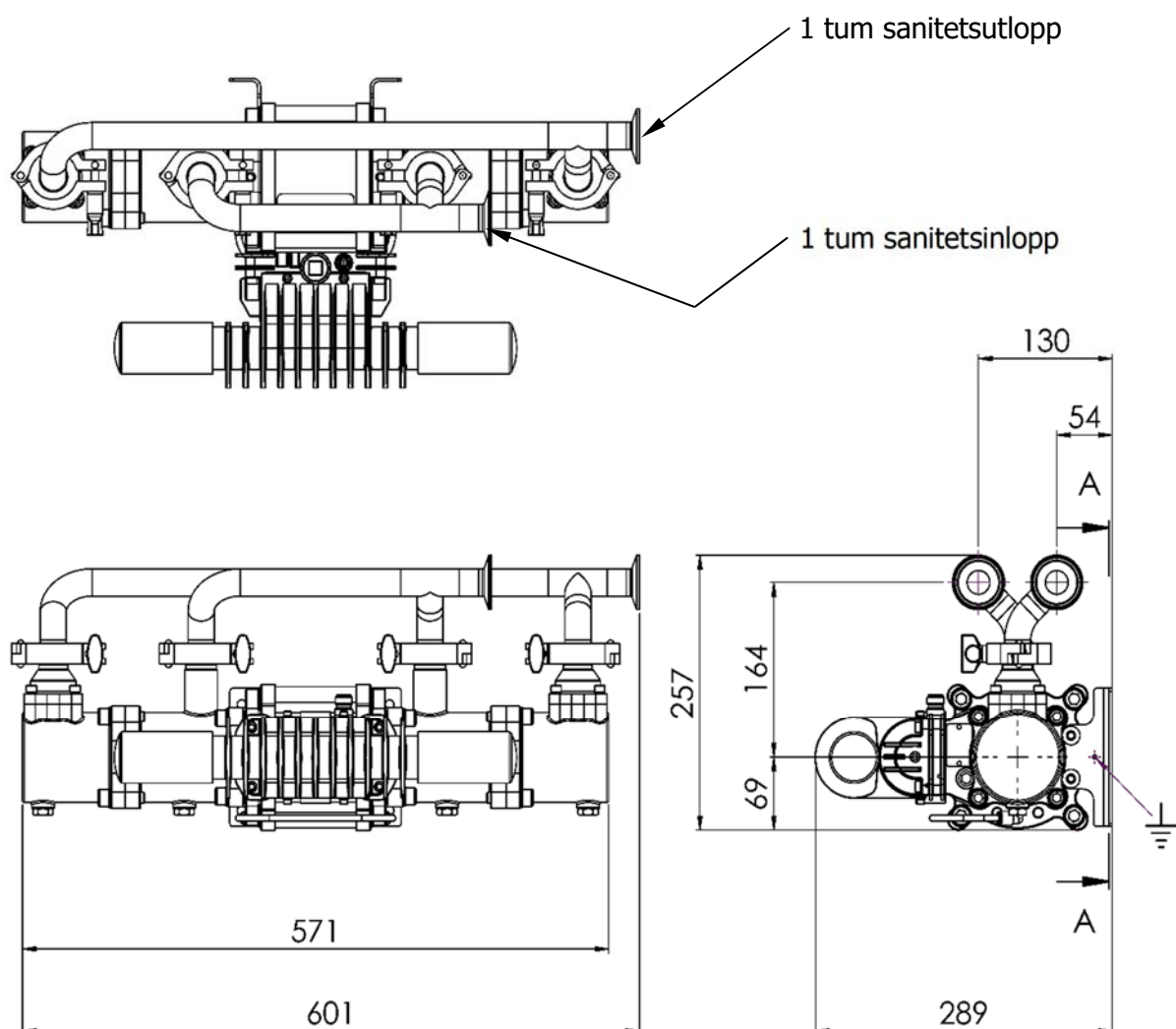
**ARBETSGIVAREN ANSVARAR FÖR ATT UTRUSTNINGENS OPERATÖR FÅR TILLGÅNG TILL DEN HÄR INFORMATIONEN.**

## Specifikation

Förhållande:	3:1
Maximalt statiskt luftinströmningstryck:	7 bar [101.5 psi]
Maximalt vätsketryck:	21 bar [304.5 psi]
Nominellt flöde volym/cykel:	0.375 l/m [0.10 US gal/m]
Utström vid 60 cykler/min:	22.5 l/m [6 US gal/m]
Maximalt rekommenderat kontinuerligt cykelflöde: Cykler/min	20
Maximalt rekommenderat tillfälligt cykelflöde: Cykler/min	40
Anslutning för vätskeinlopp:	1" Sanitetsanpassad
Anslutning för vätskeutlopp:	1" Sanitetsanpassad
Tryckluftsinlopp	3/8" BSPP / NPSM
Luftvolym/cykel vid 3,1 bar/45 psi:	4.8 l/m [0.17 SCFM] @ 3.1 bar [45 psi]
Luftvolym/cykel vid 6,2 bar/90 psi:	9.3 l/m [0.33 SCFM] @ 90 psi [6.2 bar]
Luftförbrukning vid 15 cykler/min och 6 bar [87 psi] luftinströmningstryck:	142 l/m [5 CFM]
Luftförbrukning vid 30 cykler/min och 6 bar [87 psi] luftinströmningstryck:	283 l/m [10CFM]
Högsta Vätskeinloppstryck för Pump	2 bar [30 psi]
Luftkvalitet ISO 8573.1, Klass 3.3.2 # Se Anmärkning	Smuts: 5 mikron Vatten: -20°C @ 7bar [940ppm] Olja: 0.1mg/m <sup>3</sup>
Vikt :	21 kg / 46 lbs

# Obs: Luftkvalitet av klass 3.4.2 (köldmedium torkat/vatten 3 °C vid 7 bar) kan användas, men vid över 15 cykler/min. ska extra kraftiga 192821-ljuddämpare (tillval) eller ett avgasledningssystem användas, om sådan kvalitet används löpande.

## Mått och Monteringsinformation



MONTERINGSPLATSER  
**AVSNITT A-A**

## Installation

*Produkten ska spolras med lämpligt kompatibelt lösningsmedel före användning.*

Placera pumpen på en lämplig höjd (under färgbehållarlokets höjd) så att underhåll, okulärbesiktning och regelbunden inspektion kan utföras, och montera den så att den sitter säkert.

Väggmonteringsfästet medföljer alla pumpar.

Pumpens monteringsfäste måste kopplas till lämplig jord för att säkerställa att ingen statisk elektricitet alstras.

Anslut lämpliga slangar till inlopps- och utloppsanslutningar.

Anslut en lämplig 3/8 tum NB-luftslang och 1/2 tum tryckfilterregulator till luftmotorn.

(Filter för minst 1 000 l/min)

Ingen extra luftsmörjning krävs då kolringssmörjmedlet appliceras vid montering eller reparation.

Om en luftsmörjapparat används ska den underhållas.

## Installation

Ställ in pumphastigheten på långsam hastighetscykel och flöda pumpen för att avlägsna eventuell luft innan du ökar trycket.

Kontrollera att det inte föreligger något luft- eller vätskeläckage.

Ställ in pumpcykelns hastighet för att få önskad färgvolym och justera sedan systemets mottrycksregulator och pumplufttryck för att få önskat systemväsketryck.

En mottrycksregulator ska monteras på färgsystemets returledning.

Returledningens mottrycksregulator svarar vid ändrade krav på systemvätskeflöde (på grund av varierande färganvändning) genom att dynamiskt justera med vilken hastighet färgen rinner tillbaka till systemets färgtank, och på så sätt bibehålls det angivna trycket.

Låt aldrig trycket vid pumpens inlopp överstiga 2 bar [29 psi] om ett luftutblåsningssystem används.

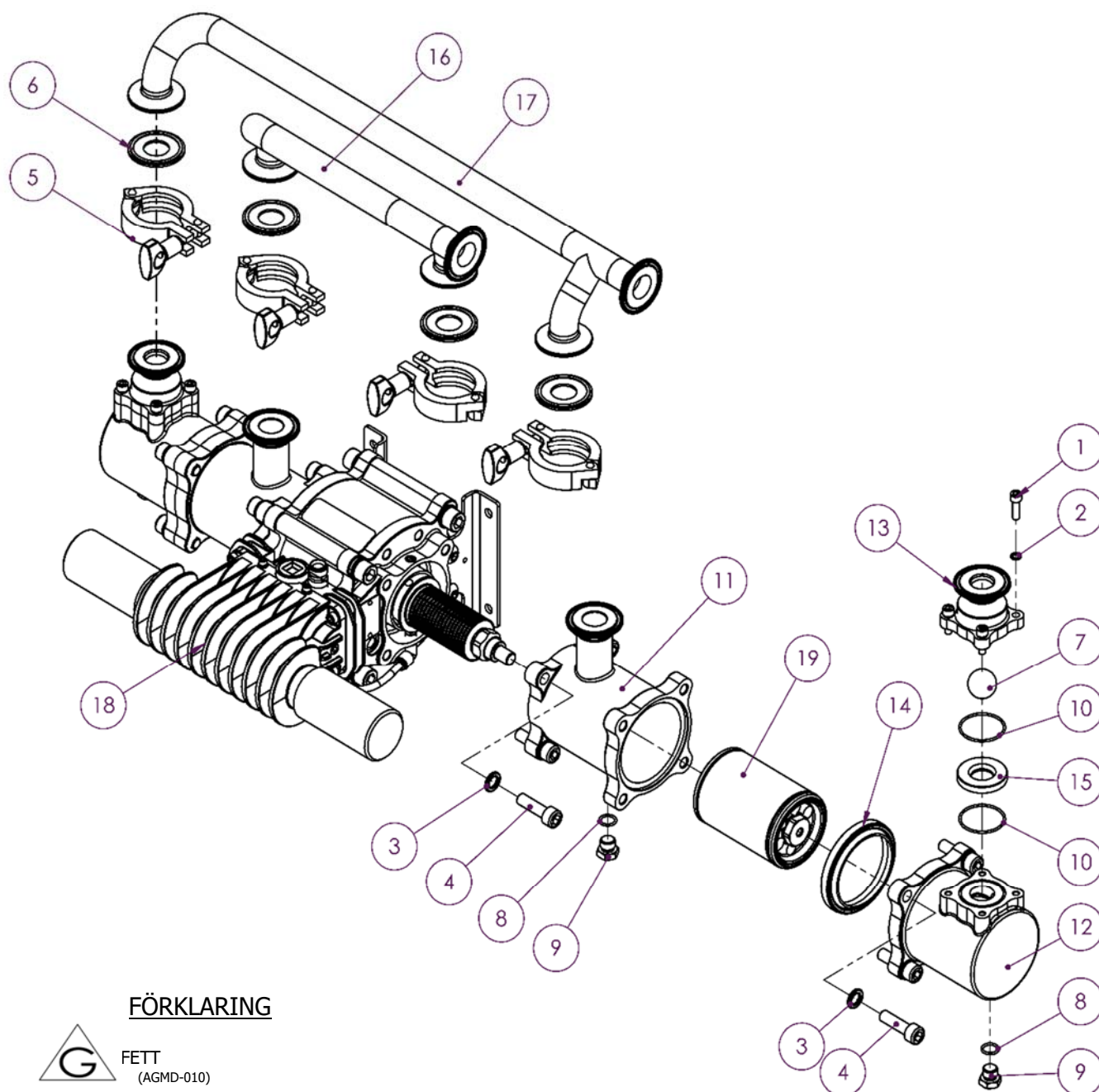
Utblåsningssatser kan beställas för dessa pumpar om luftutblåsningen ska vara ledningsbaserad och riktas bort från pumpen snarare än ett lokalt utblås via ljuddämparna.

## Dellista - Pumpmontering

DEL	ART. NR.	BESKRIVNING	ANTAL	ANMÄRKNINGAR
1	163952	M6 x 21 SEXKANTSHUVUDSKRUV	8	
2	165087	M6 FJÄDERBRICKA	8	
3	165123	M10 FJÄDERBRICKA	16	
4	165947	M10 x 35 HYLSSKRUV	16	
5	192009	1" & 1 1/2" SANITETSKLÄMMA	4	
6	192206	1" PTFE SANITETSPACKNING	4	① ②
7	192382	Ø25.4 KULA	2	②
8	192505	Ø12.42 x 1.78 O-RING	4	①
9	192551	1/4" SEXKANTSPLUGG	4	②
10	192712	Ø37.82 x 1.78 O-RING	4	① ②
11	192825	INLOPPSCYLINDER	2	
12	192826	UTLOPPSCYLINDER	2	
13	192827	UTLOPPSVENTIL	2	
14	162844	KOLVÄTNING	2	① ②
15	192833	SÄTE	2	②
16	192834	INLOPPSFÖRDELARE	1	
17	192835	UTLOPPSFÖRDELARE	1	
18	193703	LUFTMOTORMONTERING	1	
19	194242	Ø70 KOLVMONTERING	2	



# Pumpmontering



## FÖRKLARING



FETT  
(AGMD-010)



LOCTITE



VRIDMOMENT



UNDERHÅLLSORDNING  
(Tvärtom för montering)








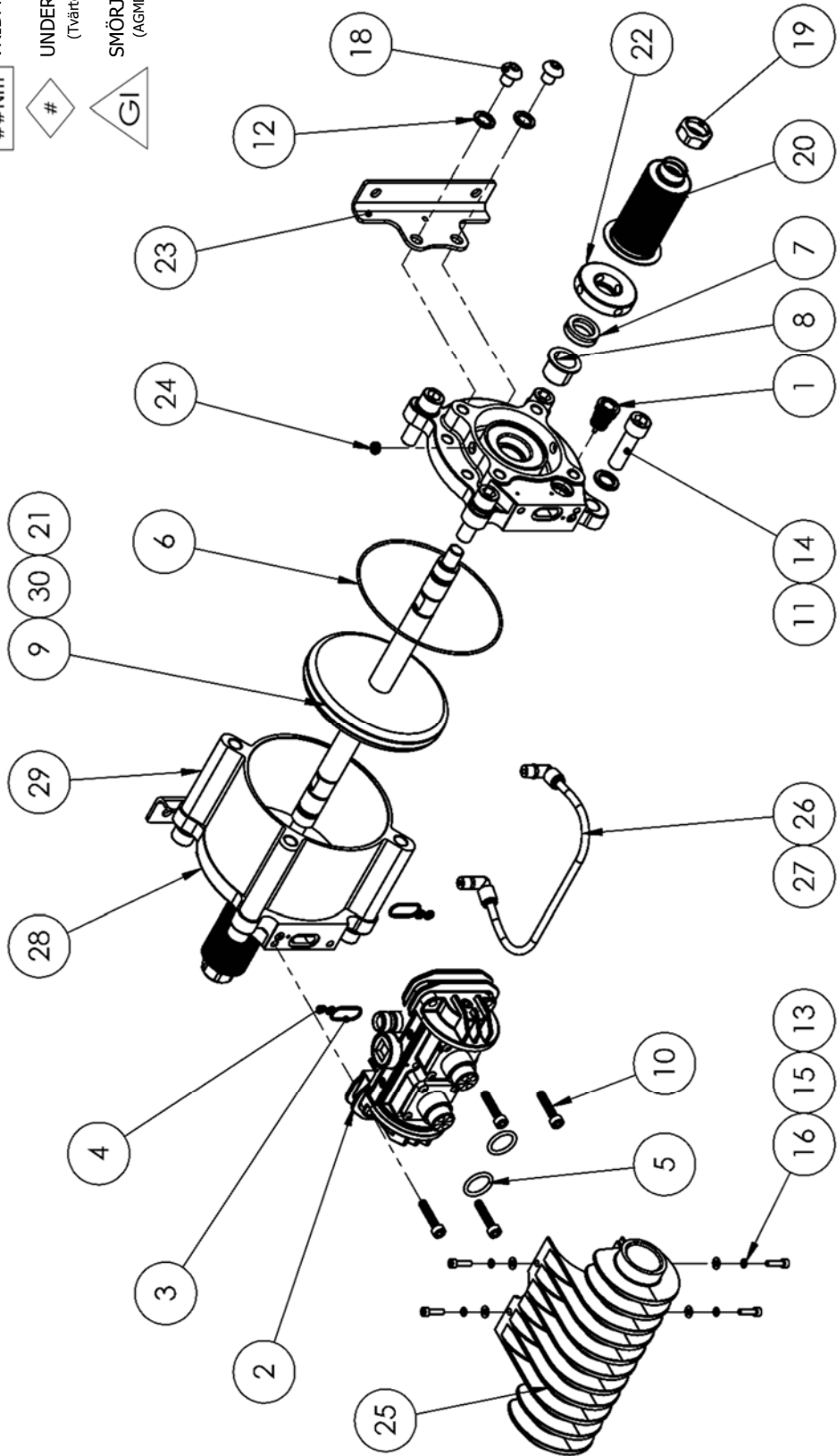
SMÖRJ INTERNT  
(AGMD-010)

## Dellista - Luftmotormontering

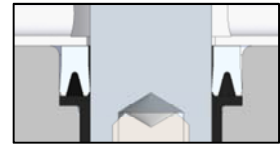
DEL	ART. NR.	BESKRIVNING	ANTAL	ANMÄRKNINGAR
1	0115-010037	TALLRIKSVENTILMONTERING	2	④
2	0115-010102	LUFTVENTILSATS	1	
3	161993	Ø20.35 x 1.78 VITON O-RING	2	⑤
4	161994	Ø4.47 x 1.78 O-RING	4	⑤
5	161995	Ø19.5 x 3.00 O-RING	2	⑤
6	161998	Ø125 x 2.00 O-RING	2	⑤
7	162703	AXELTÄTNING	2	⑤
8	162704	AXELLAGER	2	⑤
9	162707	LUFTMOTORKOLV, TÄTNING	1	⑤
10	163920	M6 x 30 SS STÄLLSKRUV	4	
11	165044	M12 SS FJÄDERBRICKA	8	
12	165123	M10 SS FJÄDERBRICKA	4	
13	165528	M4 x 16 SS HYLSSKRUV	4	
14	165960	M12 x 40 SS HYLSSKRUV	8	
15	165970	M4 SS SLÄT BRICKA	4	
16	165971	Ø4 SS FJÄDERBRICKA	4	
17	165973	M12 x 46 STÄLLSKRUV	1	
18	177038	M10 x 13 SKRUV MED RUNT HUVUD	4	
19	192374	STOPPMUTTER	2	
20	192579	TILLSKUREN BÄLG	2	# ②
21	192759	KOLVAXEL	2	
22	192763	BÄLG, DISTANSBRICKA	2	
23	192764	PUMPFÄSTE	2	
24	192799	LUFTNINGSPLUGG	2	
25	192812	UTBLÅSADAPTER	1	
26	192814	SLANG FÖR DETEKTERING AV BÄLGLÄCKAGE	1	⑤
27	192815	RÖRKRÖK, TRYCKANSLUTNING	2	1/8R - 6mm
28	192830	ÄNDPLATTA	2	
29	192831	LUFTCYLINDER	1	
30	192832	LUFTMOTORKOLV	1	

**FÖRKLARING**

-  **FETT**  
(AGMD-010)
-  **LOCTITE**
-  **VRIDMOMENT**
-  **UNDERHÅLLSORDNING**  
(Tvårtan för montering)
-  **SMÖRJ\_INTERNT**  
(AGMD-010)

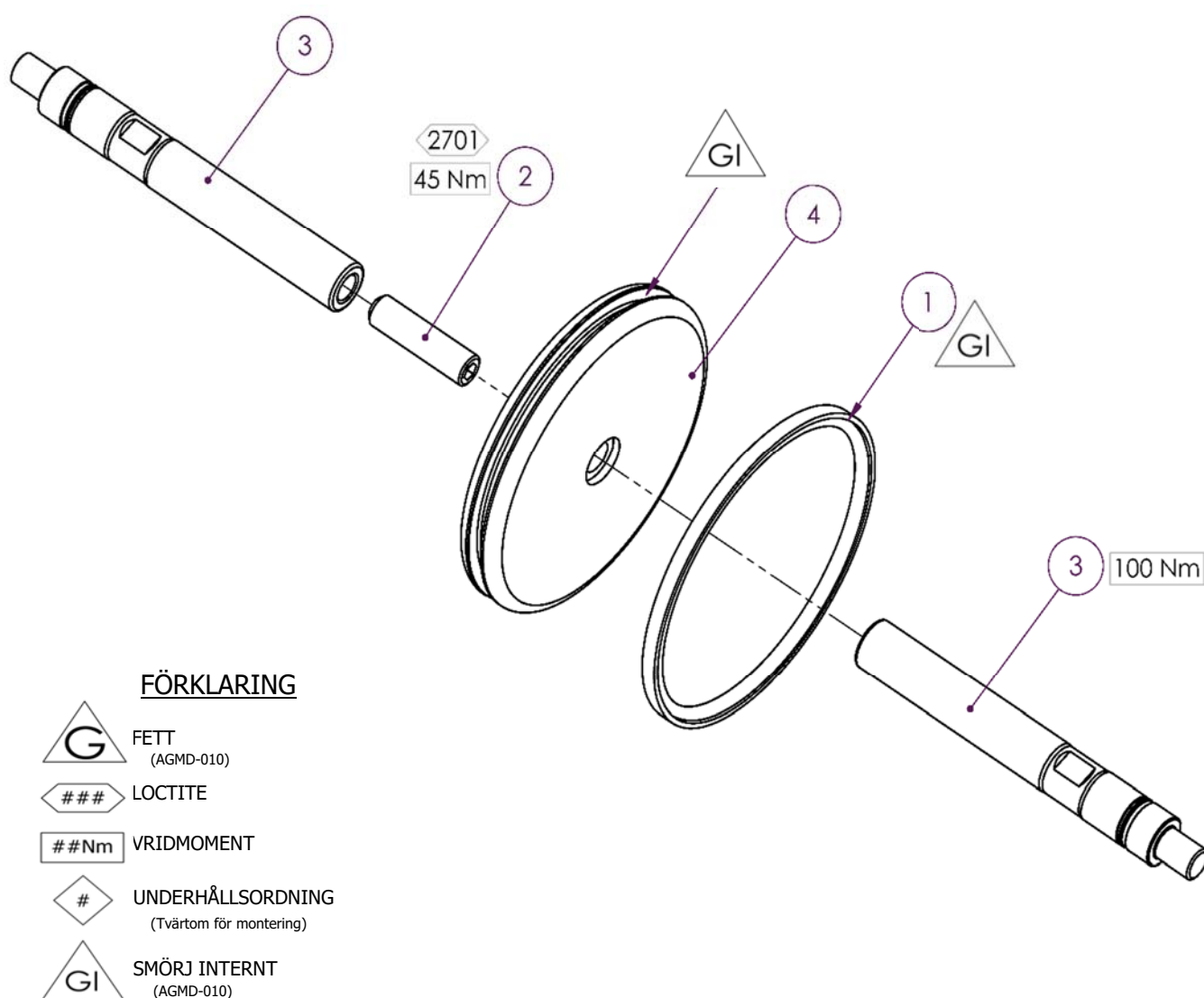


**ITEM 7  
DETAIL**



## Luftmotorkolvmontering

DEL	ART. NR.	BESKRIVNING	ANTAL	ANMÄRKNINGAR
1	162707	LUFTMOTORKOLV, TÄTNING	1	⊕
2	165973	M12 x 41 STÄLLSKRUV	1	
3	192759	KOLVAXEL	2	
4	192832	KOLV	1	



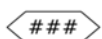
## Luftventilsats

DEL	ART. NR.	BESKRIVNING	ANTAL	ANMÄRKNINGAR
1	0115-010015	SPOL- OCH HYLSMONTERING	1	④ #
	162789	SPOLE OCH HYLSA, O-RING	6	Visas Ej
2	0115-010016	STÖTDÄMPARE	2	④
3	0115-010017	MAGNET	2	④
4	0115-010018	VENTILBLOCK, ÄNDSKYDD	2	
5	0115-010020	MEMBRAN	2	⑤
6	0115-010021	1.5 x 36 O-RING	2	⑤
7	0115-010049	2 x 20 O-RING	2	④
8	0115-010073	M4 x 12 SS SKRUV MED RUNT HUVUD	8	
9	0115-010097	VENTILBLOCK	1	
10	0115-010103	1/4 BSPT RÖRPLUGG	1	
11	0115-010107	1/8 BSPT RÖRPLUGG	1	
12	180584	3/8" UNIVERSALKOPPLING	1	
13	192813	LOCK FÖR SNABBUTBLÅSNINGSVENTIL	2	

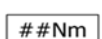
## FÖRKLARING



FETT  
(AGMD-010)



LOCTITE



VRIDMOMENT



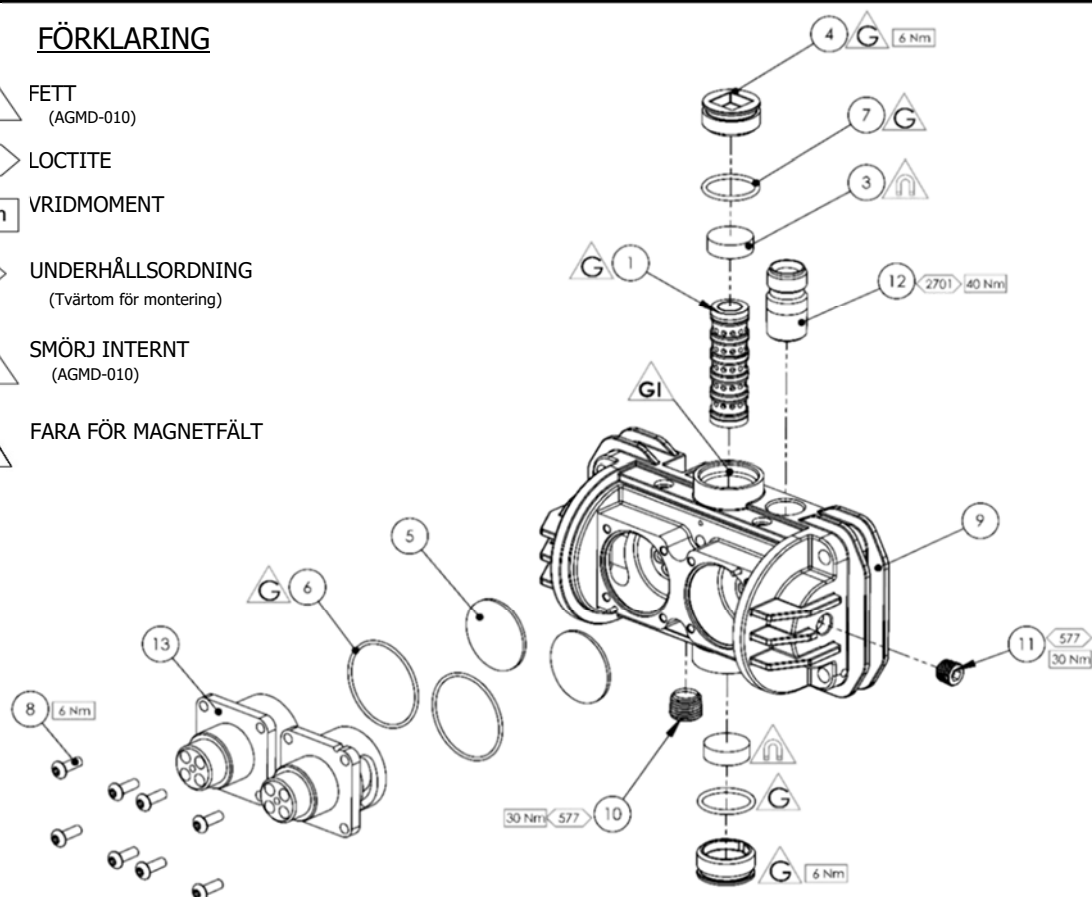
UNDERHÅLLSORDNING  
(Tvärtom för montering)



SMÖRJ INTERNT  
(AGMD-010)



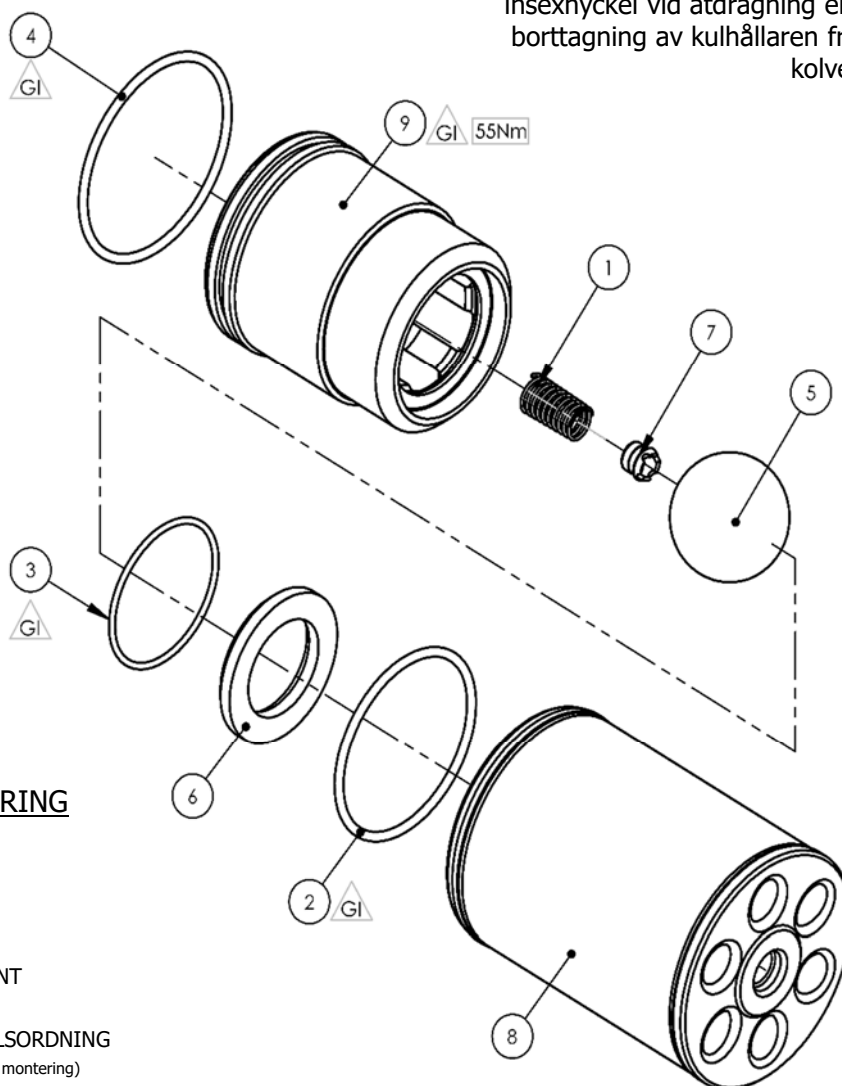
FARA FÖR MAGNETFÄLT




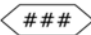
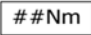


## Vätskekolvmontering

DEL	ART. NR.	BESKRIVNING	ANTAL	ANMÄRKNINGAR
1	160533	FJÄDER FÖR KOLVSTRYPVENTIL AV KULTYP	1	① ②
2	162855	Ø52.07 x 2.62 O-RING	1	① ②
3	162856	Ø41.0 x 1.78 O-RING	1	① ②
4	162857	Ø56.82 x 2.62 O-RING	1	① ②
5	171788	1.375 KULA	1	②
6	192632	INLOPPSFJÄDER, ÖVERFALL	1	②
7	193188	SÄTE	1	① ②
8	194111	Ø70 VÄTSKEKOLV	1	
9	194113	KULHUS	1	

Använd en 25 mm enkel  
insexnyckel vid åtdragning eller  
borttagning av kulhållaren från  
kolven.



### FÖRKLARING

-  FETT  
(AGMD-010)
-  LOCTITE
-  VRIDMOMENT
-  UNDERHÅLLSORDNING  
(Tvärtom för montering)
-  SMÖRJ INTERNT  
(AGMD-010)

## Felsökning

Symptom	Tänkbar Orsak	Åtgärd
Pumpen "flödar" inte	Luft kommer in i sugslangen/grenröret	Kontrollera tätningar och slanganslutningar.
	Sliten kolvtätning.	Byt ut kolvtätningarna.
	Strypventilerna av kultyp sitter inte på rätt sätt.	Kontrollera, rengör och/eller byt ut kulor och säten.
Pumpen arbetar inte	Ingen luft- eller vätsketillförsel	Kontrollera luft- och vätskematningens kulventiler och tillförselslangar.
	Sliten luftkolvtätning.	Byt ut kolvtätningarna.
	Styrventilmonteringar ur funktion.	Byt plats på styrventilerna för att isolera den trasiga styrventilen och rengör/byt ut den.
	Styrventilmonteringar ur funktion.	Kontrollera och rengör/byt ut Luftventilen.
	Defekt QE-membran.	Kontrollera om frånluft föreligger konstant när pumpen är avstängd. Kontrollera/byt ut QE-membranen.
	Strypventilerna av kultyp sitter inte på rätt sätt.	Kontrollera, rengör och/eller byt ut kulor och säten.
Pumpen går men med överdriven pulsering.	Luft kommer in i vätskeledningen, lufttillförseln igensatt.	Kontrollera tätningar och slanganslutningar. Kontrollera lufttillförseln
	Igensatta vätskestrypventiler.	Ta bort, rengör och kontrollera säte, kula och kulhus. Byt ut om du misstänker eller konstaterar att de är slitna.

## Felsökning

Symptom	Tänkbar Orsak	Åtgärd
Pumpen går men med överdriven pulsering.	Slitna luftmotorkolv tätningar.	Byt ut luftmotorns kolv tätning.
	Slitna/ej fungerande luftmotoraxeltätningar.	Ta vid behov isär pumpen för att byta ut motoraxeltätningarna.
	Sliten vätskekolvtätning.	Byt ut vätskekolvtätningen.
	Igensatt luftutsug.	Kontrollera QE-membranen och utblåsen.
Färg tränger in i detekteringsslangen , luft läcker från luftningspluggen	Fel på bälgtätning.	Byt ut bälgtätningen
	Luftmotorns axeltätning läcker.	Kontrollera luftmotorns axeltätning och byt ut vid behov.



## Reservdelsatser för Maple 15-Pump

SATS-Nr.	ART. NR.	BESKRIVNING	ANTAL	ANMÄRKNINGAR
❶	250790 **	Sats för tätning av vätskesektion	1	Kontrollera reservdelslistan för information om innehållet i enskilda satser
❷	250736 **	Vätska, reparationsats	1	
❸	250627	Luftmotor, Tätningssats	1	
❹	250628	Reglerventil, Sats	1	
#	0115-010037	Tallriksventilmontering	1	2 av per pump
#	0115-010015	Spol- och Hylsventil, Montering	1	1 av per pump
#	192828	Kolvtätning	1	2 av per pump
#	192579	Tillskuren Bälge	1	2 av per pump
# - Rekommenderade reservdelar för pumpar i kontinuerlig drift				

\*\* Obs:

Tätningen och reparationsatserna för vätskedelen innehåller alla nödvändiga komponenter för underhåll av kolvar av första och andra versionen.

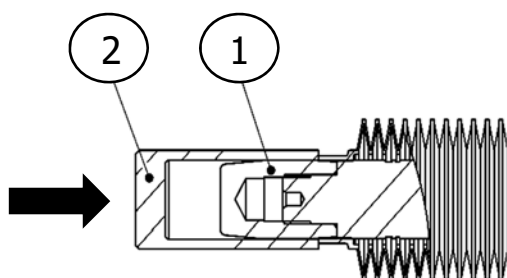
Kassera komponenter som inte behövs.

## Underhållsschema

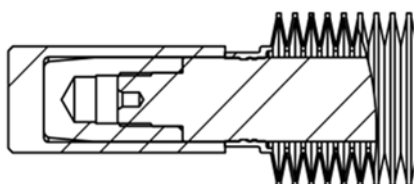
Besiktning	Åtgärd
Varje dag	Kontrollera att inget allmänt vätske- eller luftläckage föreligger.
Varje vecka	Kontrollera att pumpen fungerar på rätt sätt
	Kontrollera om det förekommer överdrivet mekaniskt buller
	Kontrollera om vätsketryckpulseringen är överdriven
Halvårstest	Utför ett pumpstopptest för att säkerställa korrekt drift.
	Om pumpen inte stannar kontrollerar du vätskekolvtätningarna och strypventilerna av kultyp. Byt ut dem vid behov.
	Om det läcker ut luft genom utblåssystemet kontrollerar du luftmotorns kolvtätning och snabbutblåsmembranet. Byt ut dem vid behov.
12–36 Månader (Vanligtvis 10 miljoner pumpcykler beroende på luftkvalitet och slipverkan hos den färg som används)	Byt ut luftkolvtätningen,
	Byt ut axeltätningarna och -lagren.
	Besiktiga och byt ut vid behov: Reservdelar för styrluftventiler och huvudluftventilen.
	Byt ut vätskekolvtätningen,
	Byt ut Kulorna, Sätena och Bälgen.

## Byte av Bälga

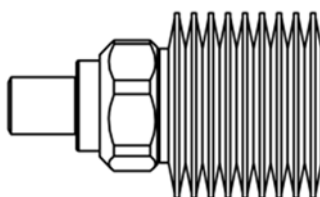
DEL	ART. NR.	BESKRIVNING	ANTAL	ANMÄRKNINGAR
1	502769	Positioneringsverktyg för Bälga	1	
2	502382	Styrtapp för Montering av Bälga	1	



Skruva på del 2 (monteringstappen) på kolvaxeln.



Använd del 1 och tryck ned bälgen över tappen tills den sitter i skåran.



Applicera Loctite 572 över bälgens spets, gänga fast muttern på bälgen och se till att du gör det vinkelrätt. Fatta med lätt hand tag om bälgen och dra åt muttern med en 1 tum skruvnyckel tills muttern kommer i kontakt med bälgen.

## Tillbehör

DEL	ART. NR.	ANTAL
192206	1" Sanitetspackning	
192009	1 & 1 1/2" Slitstark Sanitetsklämma	
192532	1" Sanitetsanpassad - 1" BSPT (f) Adapter	
502608	Insättningsverktyg för Tätning	För Axeltätning (7)
502769	Positioneringsverktyg för Bälge	
AGMD-010	Kluber Isoflex Topas NB 52-fett	50ml Rör
192779	Adapter för Utblåsningsledning (1 tum NB-slang)	För utblåsledning
192803	1" Fördelarplugg	För utblåsledning
192820	Adapter för Utblåsningsledning (1.5 tum NB-s)	
192821	1" BSP Slitstarka Ljuddämpare	Rekommenderas för höga pumptryck och cykelhastigheter

**GARANTIPOLICY**

Denna produkt omfattas av Carlisle Fluid Technologies begränsade garanti för material och utförande. Användning av delar eller tillbehör som tillverkats av någon annan än Carlisle Fluid Technologies leder till att alla garantier upphör att gälla. Underlåtelse att följa alla gällande riktlinjer för underhåll på ett rimligt sätt kan leda till att alla garantier upphör att gälla.

Kontakta Carlisle Fluid Technologies för särskild garantiinformation.

Carlisle Fluid Technologies är en global marknadsledare inom innovativ teknik för ytbehandling. Carlisle Fluid Technologies förbehåller sig rätten att ändra utrustningsspecifikationerna utan föregående meddelande.

DeVilbiss®, Ransburg®, MS®, BGK® och Binks® är registrerade varumärken som tillhör Carlisle Fluid Technologies, Inc.

© 2019 Carlisle Fluid Technologies, Inc.

Med ensamrätt.

Kontakta en av våra internationella försäljnings- och kundsupportplatser nedan om du behöver teknisk hjälp eller vill hitta en auktoriserad återförsäljare.

Område	Industri/Motorfordon	Återytbehandling för Motorfordon
<b>Nord- och Sydamerika</b>	Kostnadsfri tfn: +1 888 992 4657 Kostnadsfri fax: +1 888 246 5732	Kostnadsfri tfn: +1 800 445 3988 Kostnadsfri fax: +1 800 445 6643
<b>Europa, Afrika, Mellanöstern, Indien</b>		Tfn: +44 (0)1202 571 111 Fax: +44 (0)1202 573 488
<b>Kina</b>		Tfn: +86 21 3373 0108 Fax: +86 21 3373 0308
<b>Japan</b>		Tfn: +81 45 785 6421 Fax: +81 45 785 6517
<b>Australien</b>		Tfn: +61 (0)2 8525 7555 Fax: +61 (0)2 8525 7575

Den senaste informationen om våra produkter finns på [www.carlisleft.com](http://www.carlisleft.com)



SOLUTIONS FOR YOUR WORLD