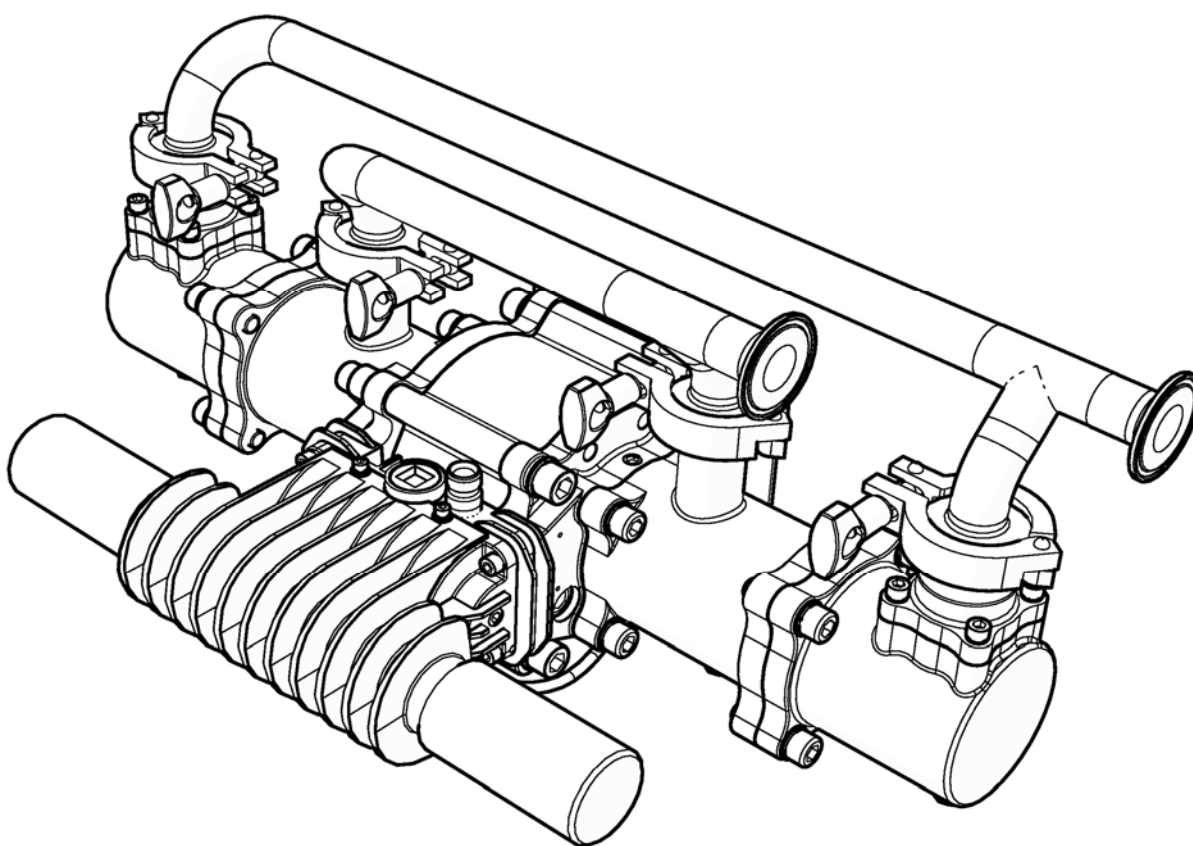


**BINKS®**

# Maple 15/3 Čerpadlo

Model 104009



## **DŮLEŽITÉ! NEZNIČTE**

Je zodpovednosťou zákazníka zabezpečiť, aby si obsluha a servisný personál prečítali tento návod a porozumeli mu.

Ak si želáte kópie tohto návodu, kontaktujte svojho miestneho zástupcu spoločnosti Carlisle Fluid Technologies.

**PREČÍTAJTE SI VŠETKY POKYNY PRED ZAČATÍM POUŽÍVANIA TOHTO VÝROBKU .**

<b>Popis Produktu / Predmet Vyhlásenia:</b>	Čerpadlá - Maple, DVP, 104009, 104010/LS, 104016, 104027, 104032, 104040/1/2, 104077, 104020, 104023, 104025, 104028/9, 106933, 104205, 104149-52, 104207-15, 104147.	<b>SK</b>
<b>Tento Výrobok je určený na používanie s:</b>	Materiály na báze vody a rozpúšťadla	
<b>Vhodné na používanie v nebezpečnom prostredí:</b>	Zóna 1	
<b>Úroveň Ochrany:</b>	II 2 G X IIB T4	
<b>Údaje notifikovaného orgánu a jeho úloha:</b>	Element Materials Technology (0891) Podanie Technickej dokumentácie	
<b>Toto Vyhlásenie o zhode/začlenení je vydané výhradne na zodpovednosť výrobcu:</b>	Carlisle Fluid Technologies UK Ltd, Ringwood Road, Bournemouth, BH11 9LH. UK	

## EÚ Vyhlásenie o Zhode



**Toto Vyhlásenie o zhode/začlenení je vydané výhradne na zodpovednosť výrobcu:**

Smernica 2006/42/ES o Strojových Zariadeniach

Smernica ATEX 2014/34/EU

zhodou s nasledovnými zákonnými dokumentmi a harmonizovanými normami:

EN ISO 12100:2010 Bezpečnosť Strojov. Všeobecné Zásady Konštruovania Strojov, Posudzovanie a Znižovanie Rizika

EN 12621: 2010 + A1: Stroje pre dodávanie a cirkuláciu náterových hmôt pod tlakom - Bezpečnostné požiadavky

EN 1127-1:2011 Výbušné atmosféry. Prevencia a ochrana proti účinkom výbuchu - Základné pojmy a metodika

EN 13463-1:2009 Neelektrické zariadenia do potenciálne výbušných atmosfér - Základné metódy a požiadavky

EN 13463-5: 2011 Neelektrické zariadenia do potenciálne výbušných atmosfér – Ochrana bezpečnou konštrukciou „C“

Za predpokladu, že boli splnené všetky podmienky bezpečného používania / inštalácie uvedené v príručkách k výrobku a zariadenie bolo nainštalované v súlade so všetkými platnými miestnymi zásadami.



Podpis za spoločnosť Carlisle Fluid Technologies  
UK Ltd:

D Smith

Riaditeľ Obchodného Oddelenia  
(EMEA)

27/6/18

Bournemouth, BH11 9LH, UK

 <b>VAROVANIE</b>	 <b>UPOZORNENIE</b>	<b>POZNÁMKA</b>
Riziká alebo nebezpečné postupy, ktoré by mohli mať za následok vážne poranenie, smrť alebo podstatnú škodu na majetku.	Riziká alebo nebezpečné postupy, ktoré by mohli mať za následok menšie poranenia, poškodenie výrobku alebo škodu na majetku.	Dôležité informácie týkajúce sa montáže, prevádzky alebo údržby.

 **VAROVANIE**

Nasledujúce varovania si prečítajte skôr, ako zariadenie začnete používať.



**PREČÍTAJTE SI NÁVOD NA POUŽITIE.** Pred použitím striekacieho zariadenia si prečítajte všetky bezpečnostné, prevádzkové informácie a informácie týkajúce sa údržby uvedené v návode na použitie a porozumejte im.



**POUÍVAJTE BEZPEČNOSTNÉ OKULIARE.** Zanedbanie používania bezpečnostných okuliarov s postrannými chráničmi môže mať za následok vážne poranenie oka alebo slepotu.



**POČAS ÚDRŽBY VYPNITE VŠETKY ZDROJE ENERGIE, ZNÍŽTE TLAK, ODPOJTE A UZAMKNITE VŠETKY ZDROJE NAPÁJANIA.** Ak pred uskutočnením údržby zariadenia neodpojíte a neuzamknete všetky zdroje energie a napájania, môže pri údržbe dôjsť k vážnemu zraneniu alebo usmrteniu.



**HLADINY HLUKU.** Akustická vážená hladina hluku A čerpaceho a striekacieho zariadenia môže prekročiť 85 dB(A), v závislosti od používaného nastavenia. Informácie o skutočných hladinách hluku sú k dispozícii na požiadanie. Odporúča sa, aby sa pri používaní zariadenia vždy používali chrániče sluchu.



**ZARIADENIE KONTROLUJTE DENNE.** Denne kontrolujte, či súčiastky zariadenia nie sú opotrebované alebo poškodené. Zariadenie nepoužívajte, ak si nie ste istí jeho stavom.



**RIZIKO NESPRÁVNEHO POUŽITIA ZARIADENIA.** Nesprávne použitie zariadenia môže spôsobiť poškodenie zariadenia, poruchu alebo neočakávané spustenie a spôsobiť vážne zranenie.



**VYSOKÝ TLAK.** Vysoký tlak môže spôsobiť vážne zranenie. Pred vykonávaním servisných aktivít zariadenie odtlakujte. Rozprašovaná kvapalina z pištole, deravá hadica alebo poškodené súčiastky môžu do vášho tela vstreknúť kvapalinu a tým spôsobiť mimoriadne vážne zranenie.



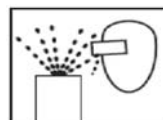
**STATICKÝ NÁBOJ.** V kvapaline sa môže vytvoriť statický náboj, ktorý je nutné rozptýliť prostredníctvom riadneho uzemnenia zariadenia, striekaných predmetov a všetkých ostatných elektricky vodivých predmetov na mieste striekania. Nedostatočné uzemnenie alebo iskry môžu spôsobiť nebezpečné podmienky, ktoré vedú k vzniku ohňa, výbuchu alebo elektrického šoku a iných vážnych zranení.



**PROP 65 VAROVANIE.** VAROVANIE: Tento produkt obsahuje chemikálie známe v štáte Kalifornia tým, že spôsobujú rakovinu a defekty u novorodencov alebo iné poškodenia v reprodukčnom reťazci.



**AUTOMATICKÉ ZARIADENIE.** Automatické zariadenie sa môže neočakávane spustiť bez varovania.



**RIZIKO ZÁSAHU.** Odvetrávané tekutiny alebo plyny uvoľnené pod tlakom, prípadne lietajúce úlomky, môžu spôsobiť poranenie.



**PRE PRÍPAD NÚDZE ZISTITE, KDE A AKO SA ZARIADENIE VYPÍNA.**



**POSTUP UVOĽŇOVANIA TLAKU.** Vždy postupujte podľa postupu pre uvoľňovanie tlaku, ktorý sa nachádza v návode na obsluhu zariadenia.



**ŠKOLENIE OBSLUHY.** Personál musí byť vyškolený pred používaním zariadenia na striekanie.



**UPOZORNENIE PRE OSOBY S KARDIOSTIMULÁTOROM.** Nachádzate sa v dosahu magnetických polí, ktoré môžu rušiť činnosť niektorých kardiostimulátorov.



**DBAJTE, ABY BOLI CHRÁNIČE ZARIADENIA NA SVOJOM MIESTE.** Zariadenie neprevádzkujte, ak bolo bezpečnostné zariadenie odstránené.



**NIKDY NEUPRAVUJTE ZARIADENIE.** Zariadenie neupravujte, pokiaľ nemáte písomný súhlas výrobcu zariadenia.



**RIZIKO PRIŠKŘIPNUTIA.** Pohyblivé časti môžu spôsobiť pomliaždenie a porezanie. Nebezpečnými oblasťami sú všetky oblasti, kde sa nachádzajú pohyblivé časti.

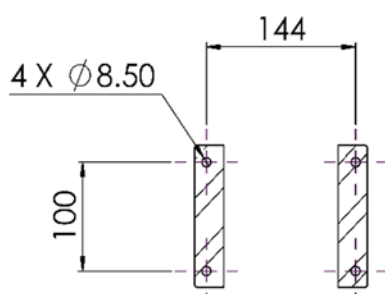
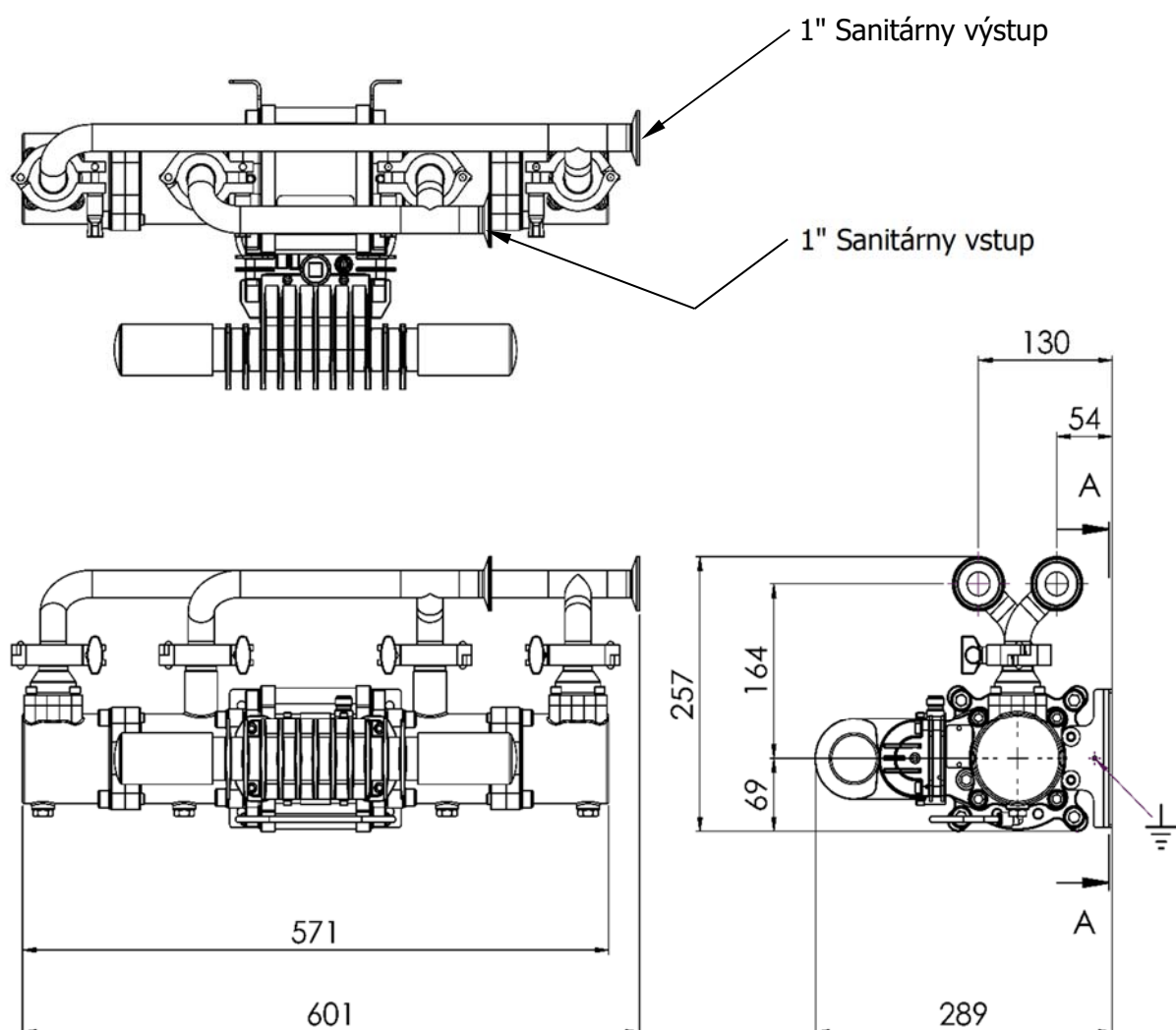
**ZAMESTNÁVATEĽ JE ZODPOVEDNÝ ZA POSKYTNUTIE TÝCHTO INFORMÁCIÍ OBSLUHE ZARIADENIA.**

## Špecifikácia

Pomer:	3:1
Maximálny tlak prívodu vzduchu:	7 bar [101.5 psi]
Maximálny tlak kvapaliny:	21 bar [304.5 psi]
Nominálny objem / cyklus prietoku:	0.375 l/m [0.10 US gal/m]
Výstup pri 60 cykloch / min.:	22.5 l/m [6 US gal/m]
Maximálna odporúčaná frekvencia nepretržitých cyklov: Cykly / min.	20
Maximálna odporúčaná frekvencia prerušovaných cyklov: Cykly / min.	40
Prípojka prívodu kvapaliny:	1" Sanitárna
Prípojka výstupu kvapaliny:	1" Sanitárna
Prívod Stlačeného Vzduchu	3/8" BSPP / NPSM
Objem vzduchu / cyklus pri tlaku 3,1 bar / 45 psi:	4.8 l/m [0.17 SCFM] @ 3.1 bar [45 psi]
Objem vzduchu / cyklus pri tlaku 6,2 bar / 90 psi:	9.3 l/m [0.33 SCFM] @ 90 psi [6.2 bar]
Spotreba vzduchu pri 15 cykloch / min. a tlaku vstupného vzduchu 6 bar [87 psi] :	142 l/m [5 CFM]
Spotreba vzduchu pri 30 cykloch / min. a tlaku vstupného vzduchu 6 bar [87 psi] :	283 l/m [10CFM]
Max. Vstupný Tlak Čerpanej Kvapaliny	2 bar [30 psi]
Kvalita Vzduchu ISO 8573.1 Trieda 3.3.2 # Pozrite Poznámku	Znečistenie: 5 mikrónov Voda: -20°C @ 7bar [940ppm] Olej: 0.1mg/m <sup>3</sup>
Hmotnosť:	21 kg / 46 lbs

# Poznámka: Môže sa používať vzduch s kvalitou Triedy 3.4.2 (suché chladivo – voda + 3 °C pri tlaku 7 bar). Ak sa však bude používať nepretržite viac ako 15 cyklov / min., je potrebné použiť voliteľné vysokovýkonné tlmiče 192821 alebo výfukový systém.

## Rozmery a Podrobnosti o Montáži



MONTÁŽNE MIESTO  
**REZ A-A**

## Montáž

*Tento výrobok sa pred používaním musí prepláchnuť vhodným kompatibilným rozpúšťadlom.*

Čerpadlo namontujte pevne a umiestnite ho do vhodnej výšky (pod úroveň veka nádrže na náter), aby bolo možné vykonávať údržbu, vizuálne sledovanie a pravidelnú kontrolu.

Montážna konzola na stenu je súčasťou dodávky so všetkými čerpadlami.

Montážna konzola čerpadla musí byť pripojená k vhodne uzemnenej ploche, aby sa zaistilo to, že sa nebude vytvárať statický náboj.

Pripojte vhodné flexibilné hadice k vstupným a výstupným prípojkám.

Pripojte vhodnú vzduchovú hadicu 3/8" NB a 1/2" Regulátor Tlaku s Filtrom k pneumatickému motoru.

(Filter s minimálnym objemom 1 000 l / min.)

Pri mazaní piestneho krúžku počas montáže alebo opravy nie je potrebné dodatočné vzduchové mazanie.

Ak sa používa vzduchové mazivo, musí sa zaisťovať jeho údržba.

## Montáž

Nastavte otáčky čerpadla na pomalý cyklus a pred zvýšeným tlaku naplňte čerpadlo, aby ste odstránili všetok vzduch.

Skontrolujte, či nedochádza k úniku vzduchu alebo kvapaliny.

Nastavte frekvenciu cyklu čerpadla tak, aby sa dosiahol požadovaný objem náteru a potom nastavte regulátor spätného tlaku v systéme a tlak vzduchu čerpadla tak, aby sa dosiahol požadovaný systémový tlak tekutiny.

Regulátor spätného tlaku by mal byť namontovaný v systéme spätného potrubia na náter.

Spätné potrubie s regulátorom spätného tlaku reaguje na zmeny v systéme na zaistenie toku kvapaliny (kvôli variabilnému používaniu náteru) dynamickým nastavovaním prietoku náteru, ktorý sa vracia do nádrže na náter v systéme, čím sa udržiava nastavený tlak.

Ak sa použije systém vyfukovacieho vzduchu, nikdy na vstupe čerpadla neprekračujte hodnotu tlaku 2 bar [29 psi].

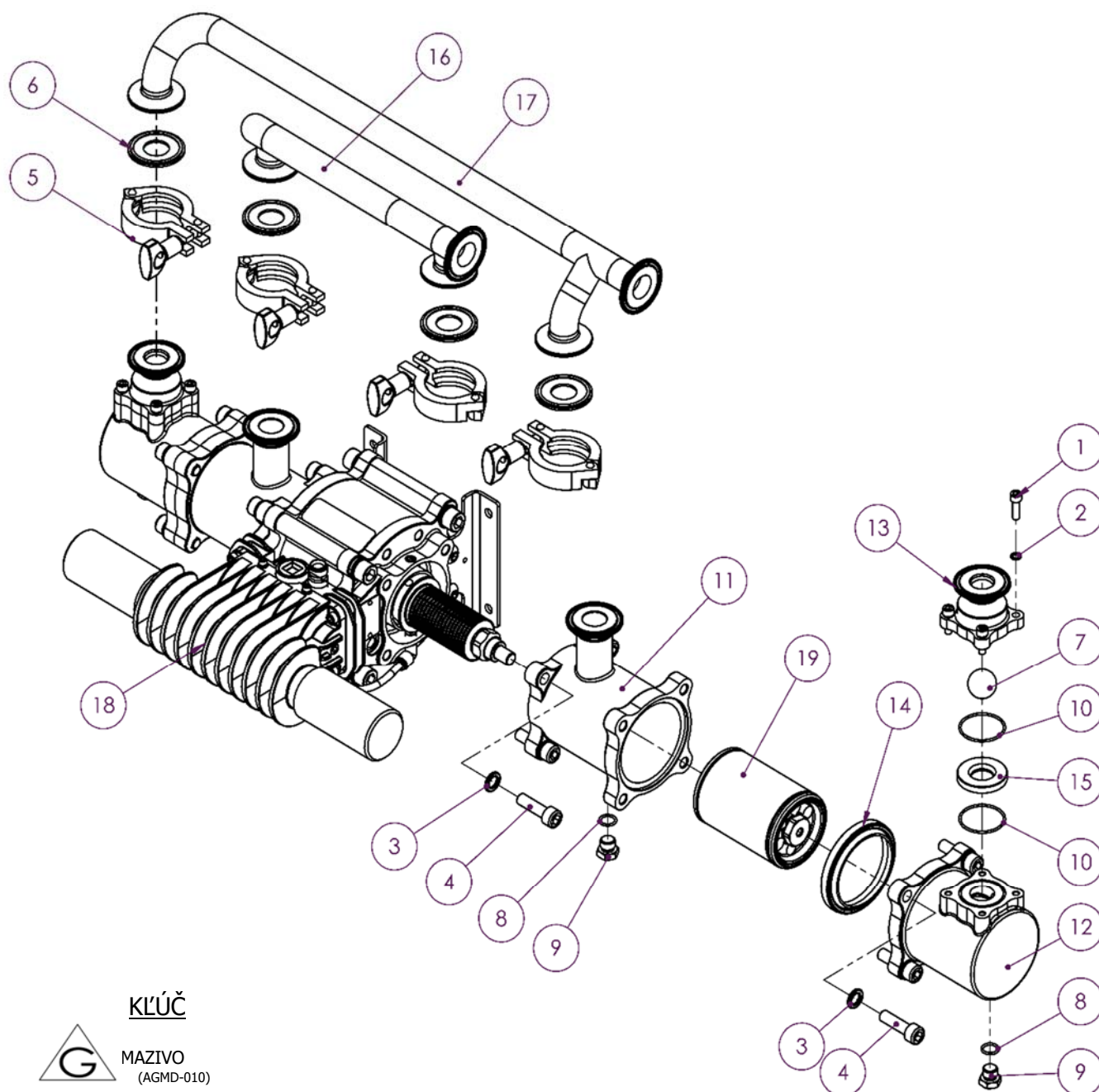
Pre tieto čerpadlá sú k dispozícii výfukové súpravy ak sa vyžaduje, aby sa z čerpadla odvádzali výfukové plyny a nie aby sa vypúšťali na miestne cez tlmiče výfuku.

## Zoznam súčiastok - Výfuková Súprava

POLOŽKA	Č. SÚČIASTKY.	POPIS	MN.	OZNAČENIA
1	163952	M6 SKRUTKA SO ŠEŠŤHRANNOU x 21 HLAVOU	8	
2	165087	M6 PRUŽNÁ PODLOŽKA	8	
3	165123	M10 PRUŽNÁ PODLOŽKA	16	
4	165947	M10 SKRUTKA S HLAVOU S VNÚTORNÝM x 35 ŠTVORHRANOM	16	
5	192009	1" & SANITÁRNA SVORKA 1 1/2"	4	
6	192206	1" PTFE SANITÁRNE TESNENIE	4	① ②
7	192382	Ø25.4 GUĽA	2	②
8	192505	Ø12.42 x 1.78 TESNIACI KRÚŽOK	4	①
9	192551	1/4" ŠEŠŤHRANNÁ ZÁTKA	4	②
10	192712	Ø37.82 x 1.78 TESNIACI KRÚŽOK	4	① ②
11	192825	VSTUPNÝ VALEC	2	
12	192826	VÝSTUPNÝ VALEC	2	
13	192827	KONTROLA VÝSTUPU	2	
14	162844	PIESTOVÉ TESNENIE	2	① ②
15	192833	PODLOŽKA	2	②
16	192834	VSTUPNÉ POTRUBIE	1	
17	192835	VÝSTUPNÉ POTRUBIE	1	
18	193703	ZOSTAVA PNEUMATICKÉHO MOTORA	1	
19	194242	Ø70 ZOSTAVA PIESTU	2	



# Výfuková Súprava



## KLÚČ



MAZIVO  
(AGMD-010)



LOCTITE



KRÚTIACI MOMENT



OBJEDNÁVKA ÚDRŽBY  
(V opačnom poradí ako montáž)



INTERNÉ MAZIVO  
(AGMD-010)

## Zoznam súčiastok - Zostava Pneumatického Motora

POLOŽKA	Č. SÚČIASTKY.	POPIS	MN.	OZNAČENIA
1	0115-010037	ZOSTAVA PODPERY	2	④
2	0115-010102	ZOSTAVA VZDUCHOVÉHO VENTILU	1	
3	161993	Ø20.35 x 1.78 VITON TESNIACI KRÚŽOK	2	⑤
4	161994	Ø4.47 x 1.78 TESNIACI KRÚŽOK	4	⑤
5	161995	Ø19.5 x 3.00 TESNIACI KRÚŽOK	2	⑤
6	161998	Ø125 x 2.00 TESNIACI KRÚŽOK	2	⑤
7	162703	TESNENIE HRIADEĽA	2	⑤
8	162704	LOŽISKO HRIADEĽA	2	⑤
9	162707	TESNENIE PIESTU PNEUMATICKÉHO MOTORA	1	⑤
10	163920	M6 x 30 SS NASTAVOVACIA SKRUTKA	4	
11	165044	M12 SS PRUŽNÁ PODLOŽKA	8	
12	165123	M10 SS PRUŽNÁ PODLOŽKA	4	
13	165528	M4 x SKRUTKA S HLAVOU S VNÚTORNÝM 16 SS ŠTVORHRANOM	4	
14	165960	M12 x SKRUTKA S HLAVOU S VNÚTORNÝM 40 SS ŠTVORHRANOM	8	
15	165970	M4 SS HLADKÁ PODLOŽKA	4	
16	165971	Ø4 SS PRUŽNÁ PODLOŽKA	4	
17	165973	M12 x 46 POISTNÁ ZÁVRTNÁ SKRUTKA	1	
18	177038	M10 x 13 SKRUTKA SO ZAOBLENOU HLAVOU	4	
19	192374	ZADRŽIAVACIA MATICA	2	
20	192579	NOŽOVÝ VLNOVEC	2	# ②
21	192759	HRIADEĽ PIESTU	2	
22	192763	ROZPERA VLNOVCA	2	
23	192764	KONZOLA ČERPADLA	2	
24	192799	ODVZDUŠŇOVACIA ZÁTKA	2	
25	192812	VÝFUKOVÝ ADAPTÉR	1	
26	192814	POTRUBIE NA DETEKCIU NETESNOSTI VLNOVCA	1	⑤
27	192815	ZATLÁČACIE KOLENO	2	1/8R - 6mm
28	192830	OBROBENÁ KONCOVÁ DOSKA	2	
29	192831	VZDUCHOVÝ VALEC	1	
30	192832	PIEST PNEUMATICKÉHO MOTORA	1	

**KLÚČ**



MAZIVO  
(AGMD-010)



LOCTITE



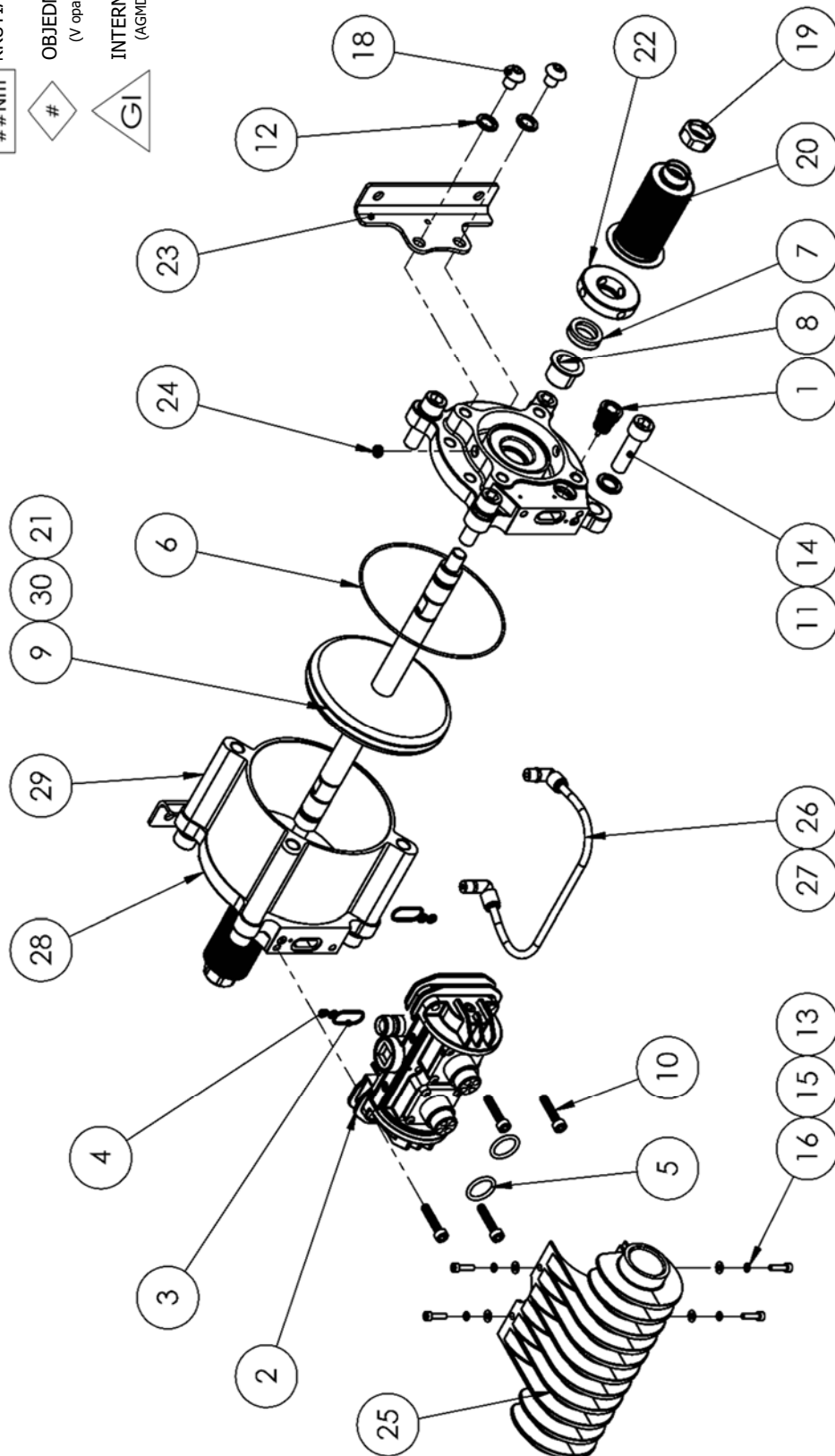
KRÚTIACI MOMENT



OBJEDNÁVKA ÚDRŽBY  
(V opačnom poradí ako montáž)



INTERNÉ MAZIVO  
(AGMD-010)

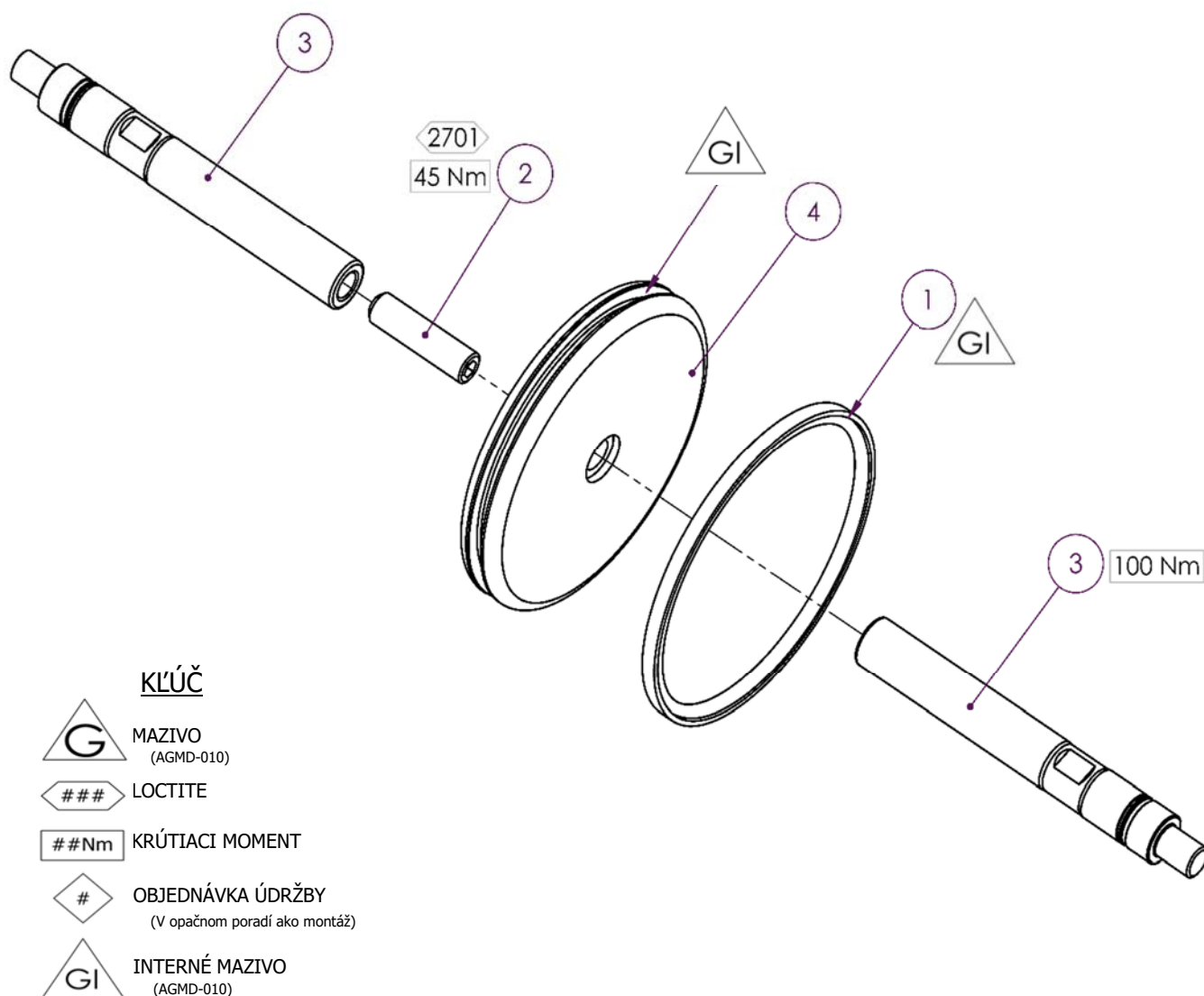


ITEM 7  
DETAIL



## Zostava Piestu Pneumatického Motora

POLOŽKA	Č. SÚČIASTKY.	POPIS	MN.	OZNAČENIA
<b>1</b>	162707	TESNENIE PIESTU PNEUMATICKÉHO MOTORA	1	⊕
<b>2</b>	165973	M12 POISTNÁ ZÁVRTNÁ SKRUTKA x 41	1	
<b>3</b>	192759	HRIADEĽ PIESTU	2	
<b>4</b>	192832	PIEST	1	



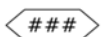
## Zostava Vzduchového Ventilu

POLOŽKA	Č. SÚČIASTKY.	POPIS	MN.	OZNAČENIA
<b>1</b>	0115-010015	ZOSTAVA BUBNA A PUZDRA	1	④ #
	162789	O-KRÚŽOK BUBNA A PUZDRA	6	<i>Nezobrazené</i>
<b>2</b>	0115-010016	NÁRAZNÍK	2	④
<b>3</b>	0115-010017	MAGNET	2	④
<b>4</b>	0115-010018	KONCOVÝ KRYT VENTILOVÉHO BLOKU	2	
<b>5</b>	0115-010020	MEMBRÁNA	2	⑤
<b>6</b>	0115-010021	1.5 x 36 TESNIACI KRÚŽOK	2	⑤
<b>7</b>	0115-010049	2 x 20 TESNIACI KRÚŽOK	2	④
<b>8</b>	0115-010073	M4 x 12 SS SKRUTKA SO ZAOBLENOU HLAVOU	8	
<b>9</b>	0115-010097	VENTILOVÝ BLOK.	1	
<b>10</b>	0115-010103	1/4 BSPT ZÁTKA POTRUBIA	1	
<b>11</b>	0115-010107	1/8 BSPT ZÁTKA POTRUBIA	1	
<b>12</b>	180584	3/8" UNIVERZÁLNA PRÍPOJKA	1	
<b>13</b>	192813	KÔŠ VENTILU NA RÝCHLY VÝFUK	2	

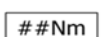
### KLÚČ



MAZIVO  
(AGMD-010)



LOCTITE



KRÚTIACI MOMENT



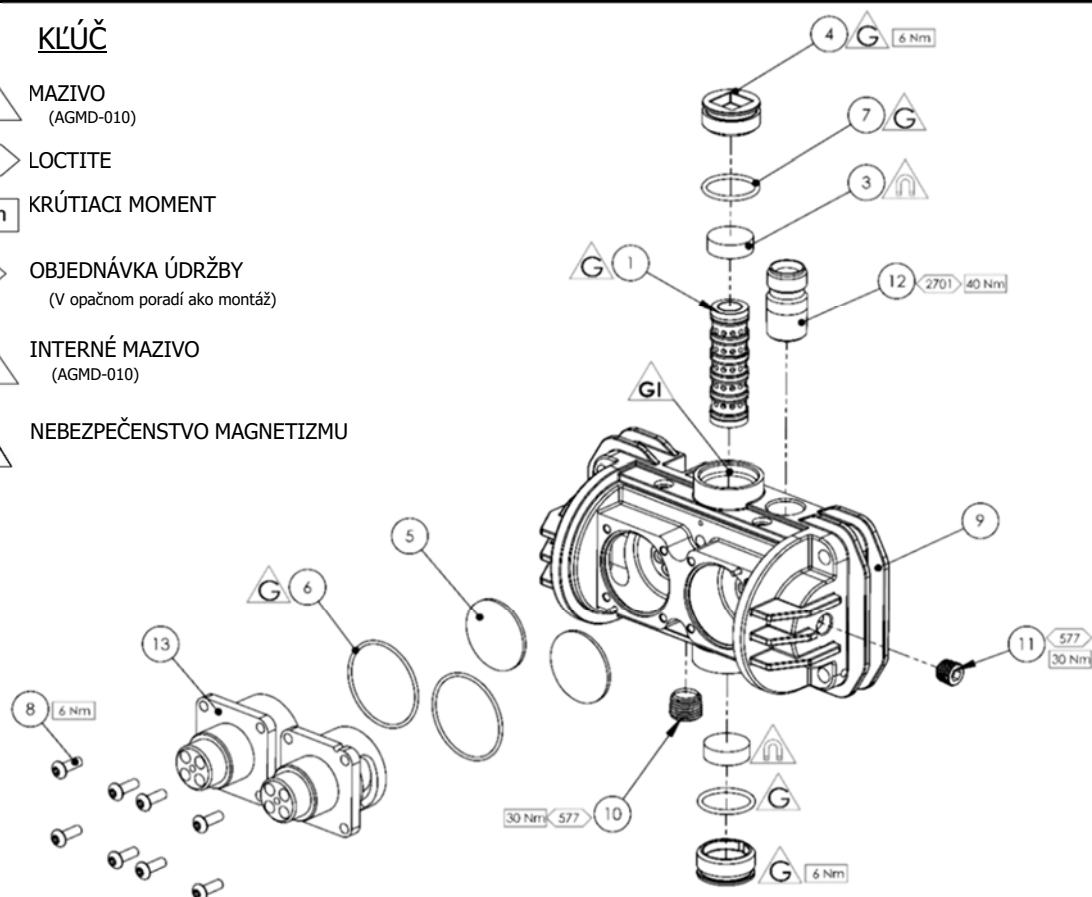
OBJEDNÁVKA ÚDRŽBY  
(V opačnom poradí ako montáž)



INTERNÉ MAZIVO  
(AGMD-010)



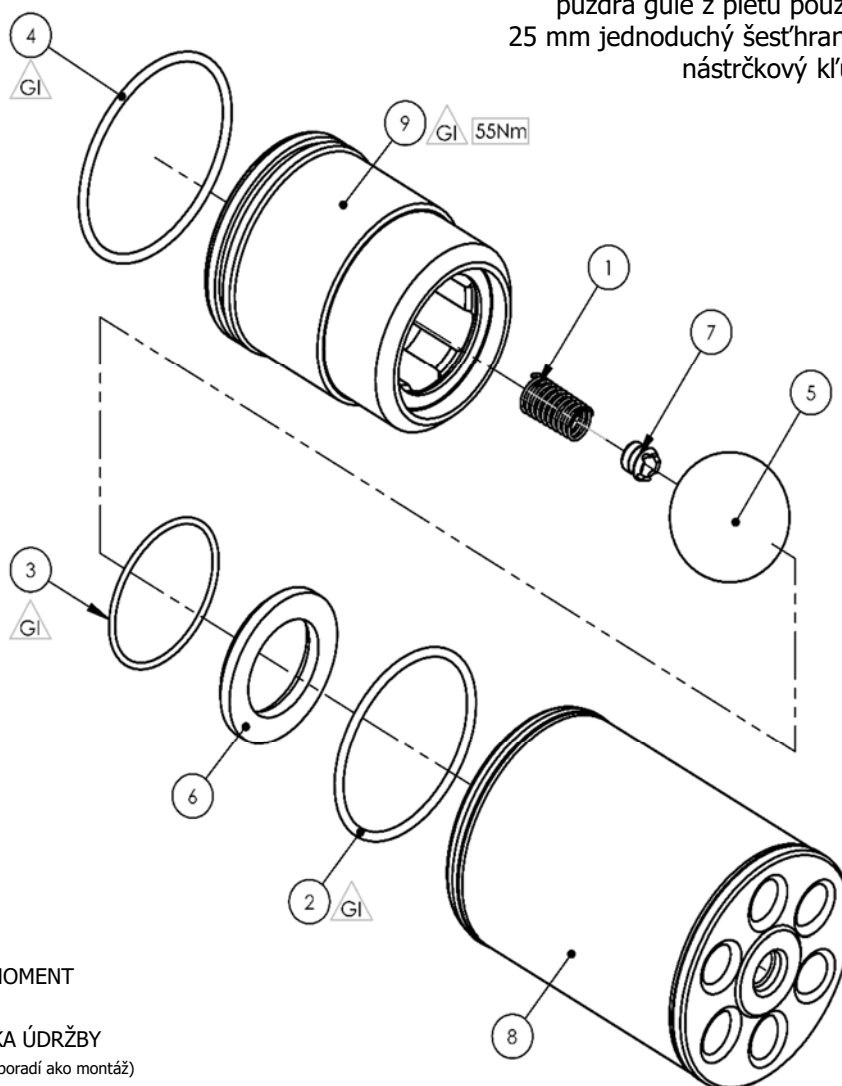
NEBEZPEČENSTVO MAGNETIZMU



## Zostava Kvapalinového Piestu

POLOŽKA	Č. SÚČIASTKY.	POPIS	MN.	OZNAČENIA
1	160533	KONTROLNÁ PRUŽINA PIESTOVEJ GULE	1	① ②
2	162855	Ø52.07 x 2.62 TESNIACI KRÚŽOK	1	① ②
3	162856	Ø41.0 x 1.78 TESNIACI KRÚŽOK	1	① ②
4	162857	Ø56.82 x 2.62 TESNIACI KRÚŽOK	1	① ②
5	171788	1.375 GUĽA	1	②
6	192632	PRIDRŽIAVACÍ PRVOK VSTUPNEJ PRUŽINY	1	②
7	193188	PODLOŽKA	1	① ②
8	194111	Ø70 KVAPALINOVÝ PIEST	1	
9	194113	PUZDRO GULE	1	

Pri uťahovaní alebo vyberaní puzdra gule z piestu použite 25 mm jednoduchý šesťhranný nástrčkový kľúč.



### KLÚČ



MAZIVO  
(AGMD-010)



LOCTITE



KRÚTIACI MOMENT



OBJEDNÁVKA ÚDRŽBY  
(V opačnom poradí ako montáž)



INTERNÉ MAZIVO  
(AGMD-010)

## Vyhľadávanie Porúch

Príznak	Možná príčina	Náprava
Čerpadlo nedodáva kvapalinu	Do nasávacieho potrubia / rozvodu sa dostáva vzduch	Skontrolujte tesnenia a hadicové prípojky.
	Opotrebované tesnenie piestu.	Vymeňte tesnenia piestu.
	Kontrolná guľa nie je uložená správne.	Skontrolujte, vyčistite a / alebo vymeňte gule a podložky.
Čerpadlo nepracuje	Žiadna dodávka vzduchu alebo kvapalín	Skontrolujte vzduchové a kvapalinové guľové ventily a prívodné hadice.
	Tesnenie vzduchového piestu je opotrebované.	Vymeňte tesnenia piestu.
	Zostava riadiaceho ventilu je nefunkčná.	Prepnite / vymeňte riadiace ventily na izolačný poruchový riadiaci ventil a vyčistite / vymeňte ho.
	Zostava riadiaceho ventilu je nefunkčná.	Skontrolujte čistotu / vymeňte vzduchový ventil.
	Je poškodená QE membrána.	Keď čerpadlo nie je v prevádzke skontrolujte, či je konštantne odvádzaný vzduch. Skontrolujte / vymeňte membrány QE.
	Kontrolná guľa nie je uložená správne.	Skontrolujte, vyčistite a / alebo vymeňte gule a podložky.
Čerpadlo pracuje, ale nadmerne pulzuje.	Do potrubia s kvapalinou sa dostáva vzduch, obmedzený prívod vzduchu.	Skontrolujte tesnenia a hadicové prípojky. Skontrolujte prívod vzduchu
	Zablokovaná guľa na kontrolu kvapaliny.	Odstráňte, vyčistite a skontrolujte podložku, guľu a puzdro gule. Vymeňte ich, ak sa javia byť poškodené alebo opotrebované.

## Vyhľadávanie Porúch

Príznak	Možná príčina	Náprava
Čerpadlo pracuje, ale nadmerne pulzuje.	Opotrebované piestové tesnenia pneumatického motora.	Vymeňte tesnenie piestu pneumatického motora.
	Opotrebované / poškodené tesnenia hriadeľa vzduchového motora.	Podľa potreby rozoberte čerpadlo a vymeňte tesnenie hriadeľa motora.
	Opotrebované tesnenie kvapalinového piestu.	Vymeňte tesnenie kvapalinového piestu.
	Blokovaný výfukový systém.	Skontrolujte membrány QE a výfukové otvory.
Do detekčnej hadice uniká náter, únik vzduchu z odzdušňovacej zátky	Poškodené tesnenia vlnovca	Vymeňte tesnenie vlnovca
	Chybné tesnenie hriadeľa pneumatického motora	Skontrolujte tesnenie hriadeľa pneumatického motora a v prípade potreby ho vymeňte



## Súpravy Náhradných Dielov Čerpadla Maple 15

Č. SÚPRAVY	Č. SÚČIASTKY.	POPIS	MN.	OZNAČENIA
①	250790 **	Súprava tesnení kvapalinovej časti	1	Podrobne skontrolujte zoznam hlavných častí a obsah jednotlivých súprav
②	250736 **	Súprava na generálnu opravu kvapalinovej	1	
③	250627	Súprava Tesnení Pneumatického Motora	1	
④	250628	Súprava Regulačného Ventilú	1	
#	0115-010037	Zostava Podpery	1	2 náhrady na jedno čerpadlo
#	0115-010015	Zostava Hlavného Bubna a Puzdra	1	1 náhrada na jedno čerpadlo
#	192828	Piestové tesnenie	1	2 náhrady na jedno čerpadlo
#	192579	Nožový Vlnovec	1	2 náhrady na jedno čerpadlo

# - Odporúčané náhradné diely pre nepretržité bežiacie čerpadlá

\*\* Poznámka:

Súpravy tesnenia kvapalinovej časti a na generálnu opravu kvapalinovej časti obsahujú všetky potrebné komponenty na servis verzie s jedným a dvoma piestmi.

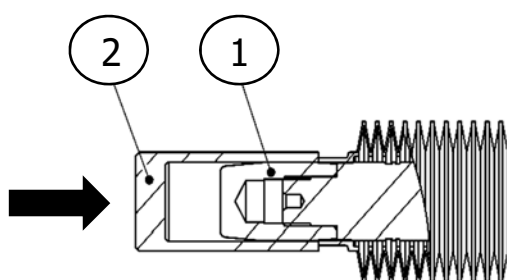
Nevyžaduje sa zlikvidovanie komponentov.

## Plán údržby

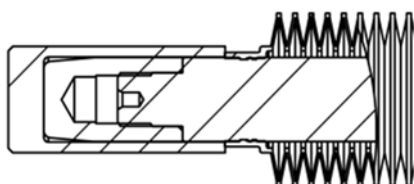
Kontrola	Prevádzka
Denne	Skontrolujte, či nedochádza k úniku kvapaliny alebo vzduchu.
Týždenne	Skontrolujte, či čerpadlo funguje správne
	Skontrolujte nadmerný mechanický hluk
	Skontrolujte nadmerné pulzovanie tlaku kvapaliny
Test po 6 Mesiacoch	Vykonajte test zastavenia čerpadla, aby sa zaistila jeho správna činnosť.
	Ak sa čerpadlo nezastaví, skontrolujte tesnenie piestu a kontrolnú guľu. V prípade potreby ich vymeňte.
	Ak dochádza k úniku vzduchu cez kontrolné výfukové tesnenie piestu pneumatického motora a membránu rýchleho výfuku, tak ich vymeňte.
Po 12 až 36 Mesiacoch (Štandardne po 10 miliónoch cyklov čerpania v závislosti od kvality vzduchu a abrazivity použitého náteru)	Vymeňte tesnenie pneumatického piestu,
	Vymeňte tesnenia a ložiská hriadeľa.
	V prípade potreby skontrolujte a vymeňte: vzduchové riadiace ventily a časti hlavného vzduchového ventilu.
	Vymeňte tesnenie kvapalinového piestu,
	Vymeňte Gule, Podložky a Vlnovec.

## Výmena Vlnovca

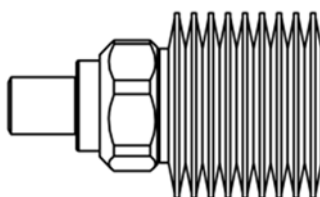
POLOŽKA	Č. SÚČIASTKY.	POPIS	MN.	OZNAČENIA
1	502769	Nástroj na Polohovanie Vlnovca	1	
2	502382	Montážny Čap Vlnovca	1	



Priskrutkujte položku č. 2 (montážny čap) na hriadeľ piestu



Pomocou položky č. 1 zasúvajte vlnovec cez čap dovedty, kým sa neumiestni do drážky.



Na nos vlnovca aplikujte loctite 572, priskrutkujte maticu na vlnovec a zaistite, aby závit pasoval rovnomerne. Ľahko uchopte vlnovec rukou a priťahujte maticu kľúčom 1" A/F dovedty, kým sa matica nedotkne ramena vlnovca.

## Príslušenstvo

POLOŽKA	Č. SÚČIASTKY.	MN.
<b>192206</b>	1" Sanitárne Tesnenie	
<b>192009</b>	1 & 1 1/2" Odolné Sanitárna Svorka	
<b>192532</b>	1" Sanitárna – 1" BSPT (f) Adaptér	
<b>502608</b>	Nástroj na Vloženie Tesnenia	Na hriadeľové Tesnenie (7)
<b>502769</b>	Nástroj na Polohovanie Vlnovca	
<b>AGMD-010</b>	Mazivo Kluber Isoflex Topas NB 52	50ml Tuba
<b>192779</b>	Adaptér Výfukového Potrubia (1" NB hadica)	Na výfukové potrubie
<b>192803</b>	1" Zátka Rozvodného Potrubia	Na výfukové potrubie
<b>192820</b>	Adaptér Výfukového Potrubia (1.5" NB hadica)	
<b>192821</b>	1" BSP Odolné Tlmiče	Odporúčané pri čerpaní pri vysokom tlaku a rýchlosti cyklov

## ZÁRUČNÉ PODMIENKY

Na tento výrobok poskytuje spoločnosť Carlisle Fluid Technologies obmedzenú záruku na materiály a vyhotovenie. Použitie akýchkoľvek dielov alebo doplnkov z iného zdroja než Carlisle Fluid Technologies bude mať za následok zrušenie všetkých záruk. Nerešpektovanie prípadných poskytnutých pokynov na údržbu môže mať za následok zneplatnenie akejkoľvek záruky.

Ak potrebujete konkrétne informácie týkajúce sa záruky, kontaktujte spoločnosť Carlisle Fluid Technologies.

Carlisle Fluid Technologies je svetový líder v oblasti inovatívnych technológií povrchovej úpravy. Spoločnosť Carlisle Fluid Technologies si vyhradzuje právo meniť špecifikácie zariadenia bez predchádzajúceho upozornenia.

DeVilbiss®, Ransburg®, MS®, BGK® a Binks® sú registrované ochranné známky spoločnosti Carlisle Fluid Technologies, Inc.

© 2019 Carlisle Fluid Technologies, Inc.

Všetky práva vyhradené.

Ak potrebujete technickú pomoc alebo ak chcete nájsť autorizovaného predajcu, kontaktujte jednu z pobočiek pre medzinárodný predaj a podporu zákazníkom.

<b>Región</b>	<b>Priemysel/Automobilový Priemysel</b>	<b>Prelakovanie Automobilov</b>
<b>Severná a Južná Amerika</b>	Bezplatné tel. číslo: 1-888-992-4657 Bezplatné faxové číslo: 1-888-246-5732	Bezplatné tel. číslo: 1-800-445-3988 Bezplatné faxové číslo: 1-800-445-6643
<b>Európa, Afrika, Stredný Východ, India</b>		Tel.: +44 (0)1202 571 111 Fax: +44 (0)1202 573 488
<b>Čína</b>		Tel.: +8621-3373 0108 Fax: +8621-3373 0308
<b>Japonsko</b>		Tel.: +81 45 785 6421 Fax: +81 45 785 6517
<b>Austrália</b>		Tel.: +61 (0) 2 8525 7555 Fax: +61 (0) 2 8525 7575

Najnovšie informácie o našich výrobkoch nájdete na [www.carlisleft.com](http://www.carlisleft.com)



SOLUTIONS FOR YOUR WORLD