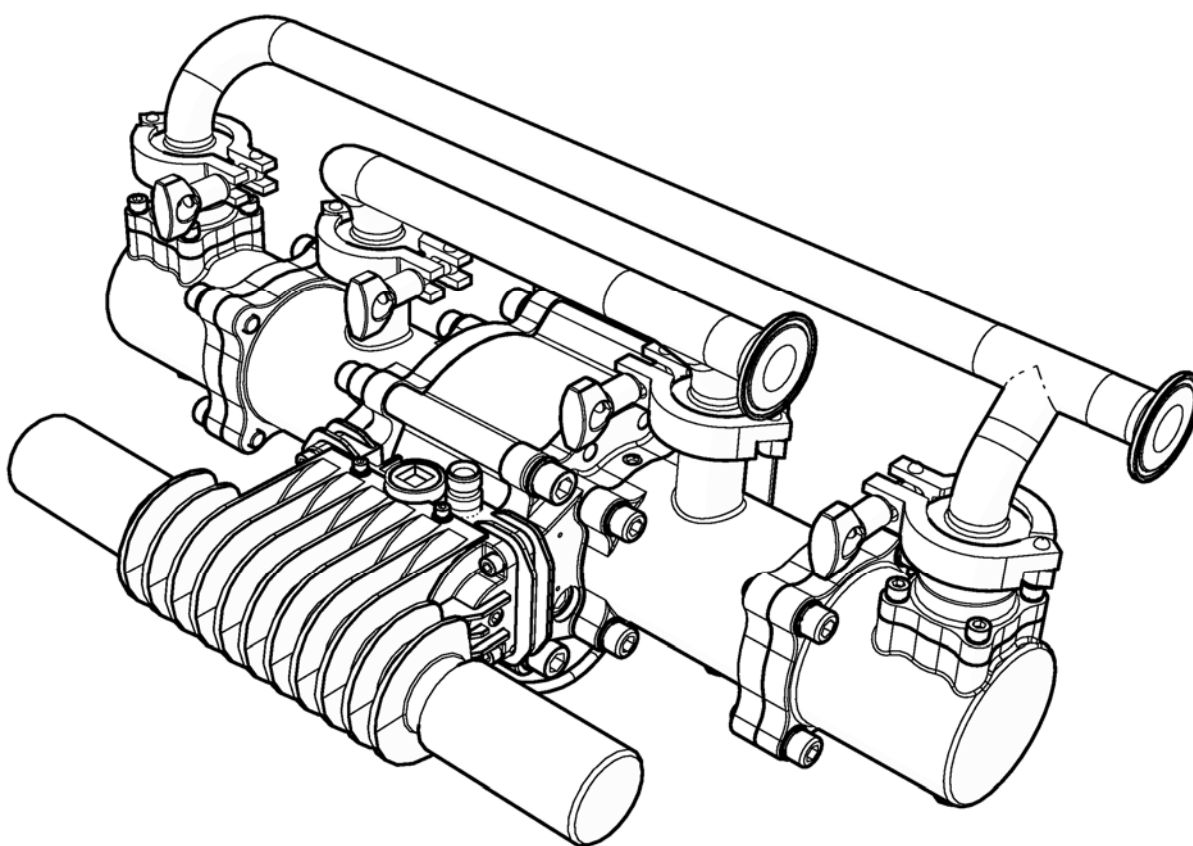


BINKS®

Maple 15/3 Насос

Модель 104009



ВНИМАНИЕ! НЕ УНИЧТОЖАТЬ

Заказчик несет ответственность за то, чтобы все операторы и персонал по техническому обслуживанию прочитали и поняли данное руководство.

За дополнительными экземплярами настоящего руководства обращайтесь к представителю компании Carlisle Fluid Technologies.

ПРЕЖДЕ ЧЕМ ЭКСПЛУАТИРОВАТЬ НАСТОЯЩЕЕ ИЗДЕЛИЕ , ПРОЧТИТЕ ВСЕ ИНСТРУКЦИИ.

Описание Продукта / Объект Декларации:	Насосы - Maple, DVP, 104009, 104010/LS, 104016, 104027, 104032, 104040/1/2, 104077, 104020, 104023, 104025, 104028/9, 106933, 104205, 104149-52, 104207-15, 104147.	RU
Настоящее изделие предназначено для использования с:	Растворители и материалы на водной основе	
Пригодно для использования в опасных зонах:	Зона 1	
Уровень Защиты:	II 2 G X IIB T4	
Сведения об уполномоченном органе и его назначении:	Element Materials Technology (0891) Депонирование Технической документации	
Данная Декларация о соответствии продукции/компонентов требованиям выдана под исключительную ответственность производителя:	Carlisle Fluid Technologies UK Ltd, Ringwood Road, Bournemouth, BH11 9LH. UK	

Декларация Соответствия EU



Данная Декларация о соответствии продукции/компонентов требованиям выдана под исключительную ответственность производителя:

Директива по Машинному Оборудованию 2006/42/ЕС

Директива ЕС, Устанавливающая Требования к Оборудованию и Работе в Потенциально Взрывоопасной Среде 2014/34/EU

на основе соблюдения следующих нормативных документов и согласованных стандартов:

EN ISO 12100:2010 Безопасность Машинного Оборудования - Общие Принципы Проектирования

EN 12621:+A1:2010 Механическое оборудование для подачи и перемещения покрывающих материалов под давлением - Требования техники безопасности

EN 1127-1:2011 Взрывоопасные атмосферы - Предотвращение взрывов - Основные принципы

EN 13463-1:2009 Неэлектрическое оборудование для использования в потенциально взрывоопасных атмосферах - Основные методы и требования

EN 13463-5:2011 Неэлектрическое оборудование для использования в потенциально взрывоопасных атмосферах - Защита с использованием строительных мер безопасности "с"

При условии соблюдения всех правил по безопасному использованию/монтажу, указанных в руководствах по изделиям, и установке всего оборудования в соответствии со всеми действующими местными практическими нормами и правилами.



Подписано от имени и по поручению компании
Carlisle Fluid Technologies UK Ltd:

D Smith

Директор по Продажам (EMEA)

27/6/18

Bournemouth, BH11 9LH, UK

 ПРЕДУПРЕЖДЕНИЕ	 ОСТОРОЖНО!	ПРИМЕЧАНИЕ
<p>Существующие опасности или применение небезопасных методов работы могут привести к серьезному травмированию персонала, летальному исходу или существенному повреждению оборудования.</p>	<p>Существующие опасности или применение небезопасных методов работы могут привести к незначительному травмированию персонала, повреждению изделия или оборудования.</p>	<p>Важная информация по установке, эксплуатации или техническому обслуживанию оборудования.</p>

 **ПРЕДУПРЕЖДЕНИЕ**

До начала эксплуатации оборудования внимательно изучите данные ниже предупреждения.



НЕОБХОДИМОСТЬ ИЗУЧЕНИЯ ИНСТРУКЦИИ. Перед началом использования отделочного оборудования следует внимательно изучить все правила техники безопасности, а также указания по эксплуатации и техническому обслуживанию, содержащиеся в Руководстве по эксплуатации.



НЕОБХОДИМОСТЬ ИСПОЛЬЗОВАНИЯ ЗАЩИТНЫХ ОЧКОВ. Отказ от использования защитных очков с боковыми щитками может привести к серьезным травмам глаз и даже к полной потере зрения.



НЕОБХОДИМОСТЬ ОБЕСТОЧИВАНИЯ ОБОРУДОВАНИЯ, ОТКЛЮЧЕНИЯ И ЗАБЛОКИРОВАНИЯ ВСЕХ ИСТОЧНИКОВ ПИТАНИЯ И СБРОСА ДАВЛЕНИЯ ДО НАЧАЛА ТЕХНИЧЕСКОГО ОБСЛУЖИВАНИЯ. Невыполнение требования относительно обесточивания оборудования, отключения и блокирования всех источников питания и сброса давления до начала технического обслуживания оборудования может привести к серьезным травмам, в том числе с летальным исходом.



НЕОБХОДИМОСТЬ ЗАЩИТЫ ОРГАНОВ СЛУХА ПРИ ПОВЫШЕННЫХ УРОВНЯХ ШУМА. В определенных режимах эксплуатации уровень шума насосного и распылительного оборудования может превышать 85 дБ (абс.) по шкале А. Подробная информация о фактических уровнях шума предоставляются по запросу. Рекомендуется всегда использовать средства защиты органов слуха во время работы насосного и распылительного оборудования.



НЕОБХОДИМОСТЬ ЕЖЕДНЕВНОЙ ПРОВЕРКИ ОБОРУДОВАНИЯ. Ежедневные проверки оборудования необходимы для выявления изношенных или вышедших из строя деталей. Эксплуатация не прошедшего проверку оборудования строго запрещена.



СОБЛЮДЕНИЕ ПРАВИЛ ЭКСПЛУАТАЦИИ ОБОРУДОВАНИЯ. Несоблюдение установленных правил эксплуатации оборудования может привести к повреждению его компонентов, возникновению других неисправностей или неожиданному запуску, что может стать причиной серьезных травм.



ОБЕСПЕЧЕНИЕ БЕЗОПАСНОСТИ ПРИ РАБОТЕ С ОБОРУДОВАНИЕМ ВЫСОКОГО ДАВЛЕНИЯ. Высокое давление может стать причиной серьезных травм. До начала технического обслуживания полностью сбросьте давление. Выброс распыляемого материала через места утечки из шлангов или поврежденные детали могут стать причиной чрезвычайно серьезных механических травм.



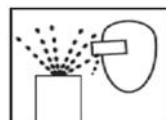
ЗАЩИТА ОТ СТАТИЧЕСКОГО ЗАРЯДА. Отвод заряда статического электричества, который может образоваться в жидкости, должен производиться с помощью соответствующего контура заземления оборудования, окрашиваемых предметов и всех прочих электропроводящих объектов, находящихся в рабочей зоне. Нарушения правил заземления, также как и искрообразование, может стать причиной нештатной ситуации и привести к пожару, взрыву, поражению электрическим током и другим серьезным травмам.



ПРЕДУПРЕЖДЕНИЕ В СООТВЕТСТВИИ С «ПРОЕКТОМ 65». ВНИМАНИЕ! В соответствии с информацией, имеющейся в распоряжении компетентных органов штата Калифорния, данное вещество содержит химическое соединение (соединения), отнесенные к категории канцерогенных, способных вызвать врожденные пороки и оказывающих вредное воздействие на репродуктивную систему человека.



АВТОМАТИЧЕСКОЕ ОБОРУДОВАНИЕ. Запуск автоматического оборудования может произойти внезапно, без предупреждения.



ПРИЧИНЫ МЕХАНИЧЕСКИХ ТРАВМ. Выброс жидкости или газа под давлением, а также разлет обломков могут стать причиной механических травм.



УВЕРЕННОЕ ЗНАНИЕ МЕСТ РАСПОЛОЖЕНИЯ СРЕДСТВ АВАРИЙНОГО ОТКЛЮЧЕНИЯ ОБОРУДОВАНИЯ В НЕШТАТНОЙ СИТУАЦИИ ЯВЛЯЕТСЯ ОБЯЗАТЕЛЬНЫМ



НЕОБХОДИМОСТЬ СОБЛЮДЕНИЯ ПОРЯДКА СБРОСА ДАВЛЕНИЯ . Строго соблюдайте порядок сброса давления, изложенный в руководстве по эксплуатации оборудования.



НЕОБХОДИМОСТЬ ПОДГОТОВКИ ОПЕРАТОРОВ. Перед началом использования отделочного оборудования весь персонал должен пройти необходимый курс подготовки.



ВНИМАНИЕ! ЛИЦ, ИМЕЮЩИХ КАРДИОСТИМУЛЯТОР . Вы находитесь в зоне воздействия магнитных полей, которые могут стать причиной нарушения функционирования кардиостимулятора.



НЕОБХОДИМОСТЬ УСТАНОВКИ ЗАЩИТНОГО ОГРАЖДЕНИЯ ОБОРУДОВАНИЯ. При отсутствии штатных защитных устройств эксплуатация оборудования запрещена.



ЗАПРЕИ НА ВНЕСЕНИЕ ИЗМЕНЕНИИ В КОНСТРУКЦИЮ ОБОРУДОВАНИЯ. Внесение изменений в конструкцию оборудования допускается только при наличии соответствующего письменного согласия производителя.



ОПАСНОСТЬ ЗАЩЕМЛЕНИЯ И ПОРЕЗА. Попадание частей тела в движущиеся части оборудования может стать причиной раздавливания и пореза. Держитесь на безопасном удалении от движущихся частей.

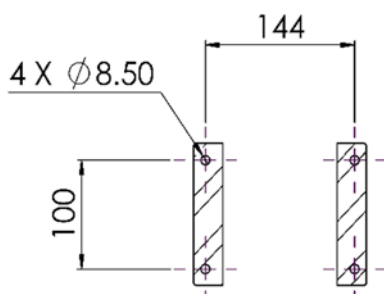
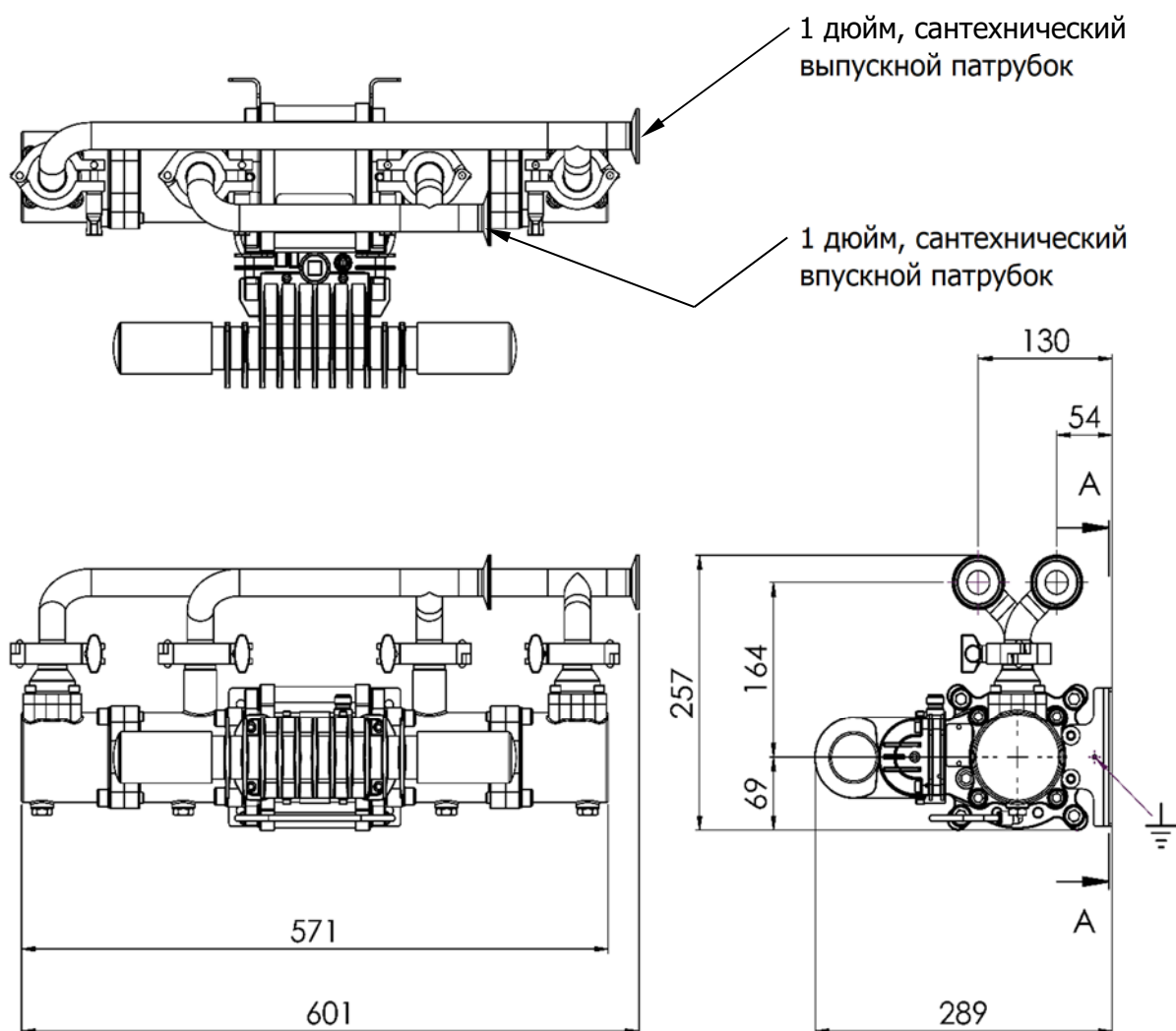
РАБОТОДАТЕЛЬ ОТВЕЧАЕТ ЗА ПРЕДОСТАВЛЕНИЕ ЭТОЙ ИНФОРМАЦИИ ОПЕРАТОРУ ОБОРУДОВАНИЯ.

Технические характеристики

Передаточное соотношение:	3:1
Максимальное давление воздуха на входе:	7 bar [101.5 psi]
Макс. давление жидкости:	21 bar [304.5 psi]
Номинальный объем подачи за один цикл:	0.375 l/m [0.10 US gal/m]
Производительность при 60 циклах/мин:	22.5 l/m [6 US gal/m]
Максимальная рекомендуемая частота рабочих циклов при постоянной нагрузке: Циклов/мин	20
Макс. рекомендуемая скорость при прерывистом режиме работы: Циклов/мин	40
Патрубок входного отверстия жидкости:	1" Сантехнический соединитель
Патрубок выходного отверстия жидкости:	1" Сантехнический соединитель
Воздухозаборник Сжатого Воздуха	3/8" BSPP / NPSM
Подача воздуха/цикл при давл. 3,1 бар / 45 фунт/кв. дюйм:	4.8 l/m [0.17 SCFM] @ 3.1 bar [45 psi]
Подача воздуха/цикл при давл. 6,2 бар / 90 фунт/кв. дюйм:	9.3 l/m [0.33 SCFM] @ 90 psi [6.2 bar]
Расход воздуха при 15 циклах/мин и давлении воздуха на входе 6 бар [87 фунтов на кв. дюйм]:	142 l/m [5 CFM]
Расход воздуха при 30 циклах/мин и давлении воздуха на входе 6 бар [87 фунтов на кв. дюйм]:	283 l/m [10CFM]
Макс. Давление Жидкости на Входе Насоса	2 bar [30 psi]
Качество Воздуха Согласно ISO 8573.1, Класс 3.3.2 # См. Примечание	Загрязнения: 5 микрон Вода: -20°C @ 7bar [940ppm] Масло: 0.1mg/m ³
Масса:	21 kg / 46 lbs

Примечание: Можно использовать воздух класса 3.4.2 (холодная сушка - вода +3°C при 7 бар), однако при скорости более 15 циклов/мин в непрерывном режиме следует использовать глушители 192821 для тяжелых условий работы, поставляемые по отдельному заказу, или трубопроводную вытяжную систему.

Размеры и Информация по Установке



МЕСТА УСТАНОВКИ
СЕЧЕНИЕ А-А

Установка

Перед использованием данное изделие необходимо промыть соответствующим совместимым растворителем.

Установите и надежно закрепите насос на соответствующей высоте (но ниже высоты расположения крышки контейнера с краской) для проведения технического обслуживания, визуальной проверки и периодических инспекций оборудования.

С каждым насосом поставляется кронштейн для настенного монтажа.

Кронштейн для настенного монтажа насоса необходимо присоединить к соответствующей системе заземления, чтобы исключить возможность накопления статического электричества.

Присоедините соответствующие гибкие шланги к впускным и выпускным соединениям.

Присоедините соответствующий воздушный шланг типа NB 3/8 дюйма и 1/2-дюймовый регулятор напорного фильтра к пневмодвигателю.

(Пропускная способность фильтра минимум 1000 л/мин)

Не требуется дополнительной смазки в воздушной секции, т.к. на поршневые кольца смазка наносится при сборке или ремонте.

Если используется воздушный лубрикатор, его работу необходимо поддерживать.

Установка

Выберите низкую скорость насоса (число циклов в минуту) и произведите заливку насоса для вытеснения любого количества остаточного воздуха, прежде чем начинать наращивать давление.

Убедитесь в отсутствии утечек воздуха или жидкости.

Установите частоту циклов насоса, чтобы получить требуемый объем краски, затем настройте регулятор обратного давления и давление сжатого воздуха, подаваемого на насос, для получения нужного давления жидкости в системе.

Регулятор обратного давления необходимо установить на линии возврата системы подачи краски.

Регулятор «обратного давления» линии возврата реагирует на изменения в потребности системы в расходе жидкости (по причине переменного использования краски) путем динамического изменения расхода краски, возвращающейся в бак с краской в системе, тем самым поддерживая установленное давление.

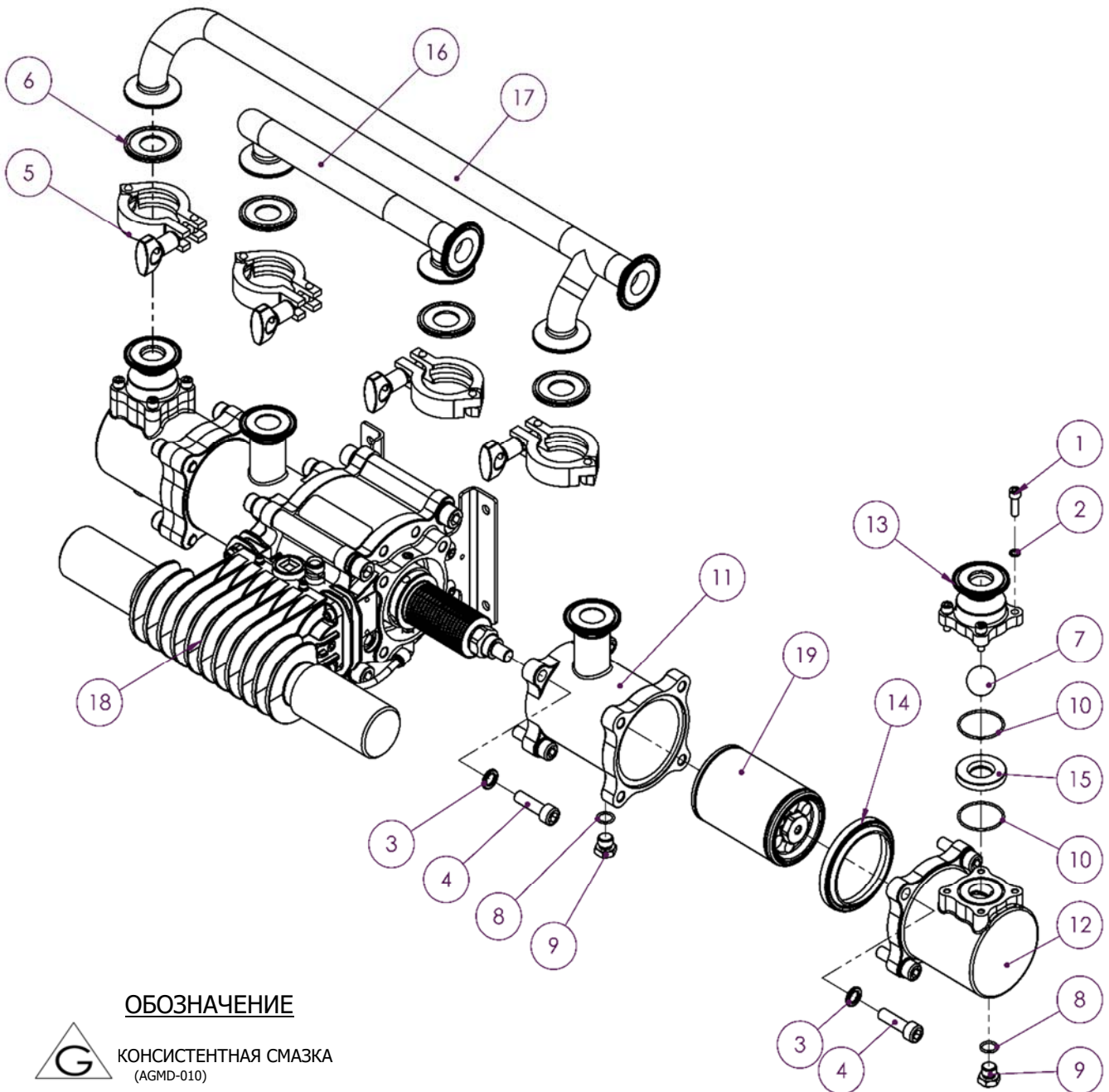
Если используется система выпуска воздуха, давление на впуске насоса никогда не должно превышать 2 бар.

В объем поставки этих насосов входят комплекты для выпуска воздуха, если требуется выпускать воздух из насоса по трубам, а не выбрасывать его по месту через глушители.

Перечень деталей - Насос в Сборе

ПОЗ	№ ДЕТАЛИ.	ОПИСАНИЕ	К-ВО	ПРИМЕЧАНИЯ
1	163952	M6 ВИНТ С ШЕСТИГРАННОЙ x 21 ГОЛОВКОЙ ПОД КЛЮЧ	8	
2	165087	M6 ПРУЖИННАЯ ШАЙБА	8	
3	165123	M10 ПРУЖИННАЯ ШАЙБА	16	
4	165947	M10 ВИНТ С ГОЛОВКОЙ ПОД x 35 ТОРЦЕВОЙ КЛЮЧ	16	
5	192009	1" & САНТЕХНИЧЕСКИЙ ЗАЖИМ 1 1/2"	4	
6	192206	1" РТФЕ САНТЕХНИЧЕСКАЯ ПРОКЛАДКА	4	① ②
7	192382	Ø25.4 ШАРИК	2	②
8	192505	Ø12.42 x 1.78 УПЛОТНИТЕЛЬНОЕ КОЛЬЦО	4	①
9	192551	1/4" ШЕСТИГРАННАЯ ЗАГЛУШКА	4	②
10	192712	Ø37.82 x 1.78 УПЛОТНИТЕЛЬНОЕ КОЛЬЦО	4	① ②
11	192825	ВПУСКНОЙ ЦИЛИНДР	2	
12	192826	ВЫПУСКНОЙ ЦИЛИНДР	2	
13	192827	ВЫПУСКНОЙ ОБРАТНЫЙ КЛАПАН	2	
14	162844	УПЛОТНЕНИЕ ПОРШНЯ	2	① ②
15	192833	СЕДЛО	2	②
16	192834	ВПУСКНОЙ КОЛЛЕКТОР	1	
17	192835	ВЫПУСКНОЙ КОЛЛЕКТОР	1	
18	193703	ПНЕВМОДВИГАТЕЛЬ В СБОРЕ	1	
19	194242	Ø70 ПОРШЕНЬ В СБОРЕ	2	

Насос в Сборе



ОБОЗНАЧЕНИЕ



КОНСИСТЕНТНАЯ СМАЗКА
(AGMD-010)



СОСТАВ LOCTITE



МОМЕНТ ЗАТЯЖКИ



ПОРЯДОК ДЕЙСТВИЙ ПРИ
(Обратный порядок для сборки)



КОНСИСТЕНТНАЯ СМАЗКА ДЛЯ
(AGMD-010)

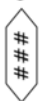
Перечень деталей - Пневмодвигатель в сборе

ПОЗ	№ ДЕТАЛИ.	ОПИСАНИЕ	К-ВО	ПРИМЕЧАНИЯ
1	0115-010037	ТАРЕЛЬЧАТЫЙ КЛАПАН В СБОРЕ	2	④
2	0115-010102	ANSAMBLU SUPARĂ DE AER	1	
3	161993	Ø20.35 x 1.78 VITON УПЛОТНИТЕЛЬНОЕ КОЛЬЦО	2	⑤
4	161994	Ø4.47 x 1.78 УПЛОТНИТЕЛЬНОЕ КОЛЬЦО	4	⑤
5	161995	Ø19.5 x 3.00 УПЛОТНИТЕЛЬНОЕ КОЛЬЦО	2	⑤
6	161998	Ø125 x 2.00 УПЛОТНИТЕЛЬНОЕ КОЛЬЦО	2	⑤
7	162703	УПЛОТНЕНИЕ ВАЛА	2	⑤
8	162704	ПОДШИПНИК ВАЛА	2	⑤
9	162707	УПЛОТНЕНИЕ ПОРШНЯ ПНЕВМОДВИГАТЕЛЯ	1	⑤
10	163920	M6 x 30 SS УСТАНОВОЧНЫЙ ВИНТ	4	
11	165044	M12 SS ПРУЖИННАЯ ШАЙБА	8	
12	165123	M10 SS ПРУЖИННАЯ ШАЙБА	4	
13	165528	M4 x ВИНТ С ГОЛОВКОЙ ПОД 16 SS ТОРЦЕВОЙ КЛЮЧ	4	
14	165960	M12 x ВИНТ С ГОЛОВКОЙ ПОД 40 SS ТОРЦЕВОЙ КЛЮЧ	8	
15	165970	M4 SS ПЛОСКАЯ ШАЙБА	4	
16	165971	Ø4 SS ПРУЖИННАЯ ШАЙБА	4	
17	165973	M12 x 46 ВИНТ БЕЗ ГОЛОВКИ СО ШЛИЦЕМ	1	
18	177038	M10 ВИНТ С ПОЛУКРУГЛОЙ ГОЛОВКОЙ x 13 ПОД КЛЮЧ	4	
19	192374	СТОПОРНАЯ ГАЙКА	2	
20	192579	СИЛЬФОН ТИПА "KNIFED"	2	# ②
21	192759	ВАЛ ПОРШНЯ	2	
22	192763	РАСПОРНОЕ КОЛЬЦО СИЛЬФОНА	2	
23	192764	КРОНШТЕЙН НАСОСА	2	
24	192799	ВЕНТИЛЯЦИОННАЯ ПРОБКА	2	
25	192812	АДАПТЕР НА ВЫХОДНОЙ СТОРОНЕ	1	
26	192814	ШЛАНГ ДЛЯ ОБНАРУЖЕНИЯ УТЕЧЕК СИЛЬФОНА	1	⑤
27	192815	ВСТАВНОЕ КОЛЕНО	2	1/8R - 6mm
28	192830	МЕХАНИЧЕСКАЯ ОБРАБОТКА ТОРЦЕВОЙ ПЛАСТИНЫ	2	
29	192831	ПНЕВМОЦИЛИНДР	1	
30	192832	ПОРШЕНЬ ПНЕВМОДВИГАТЕЛЯ	1	

ОБОЗНАЧЕНИЕ



КОНСИСТЕНТНАЯ СМАЗКА
(AGMD-010)



СОСТАВ ЛОСТИТЕ



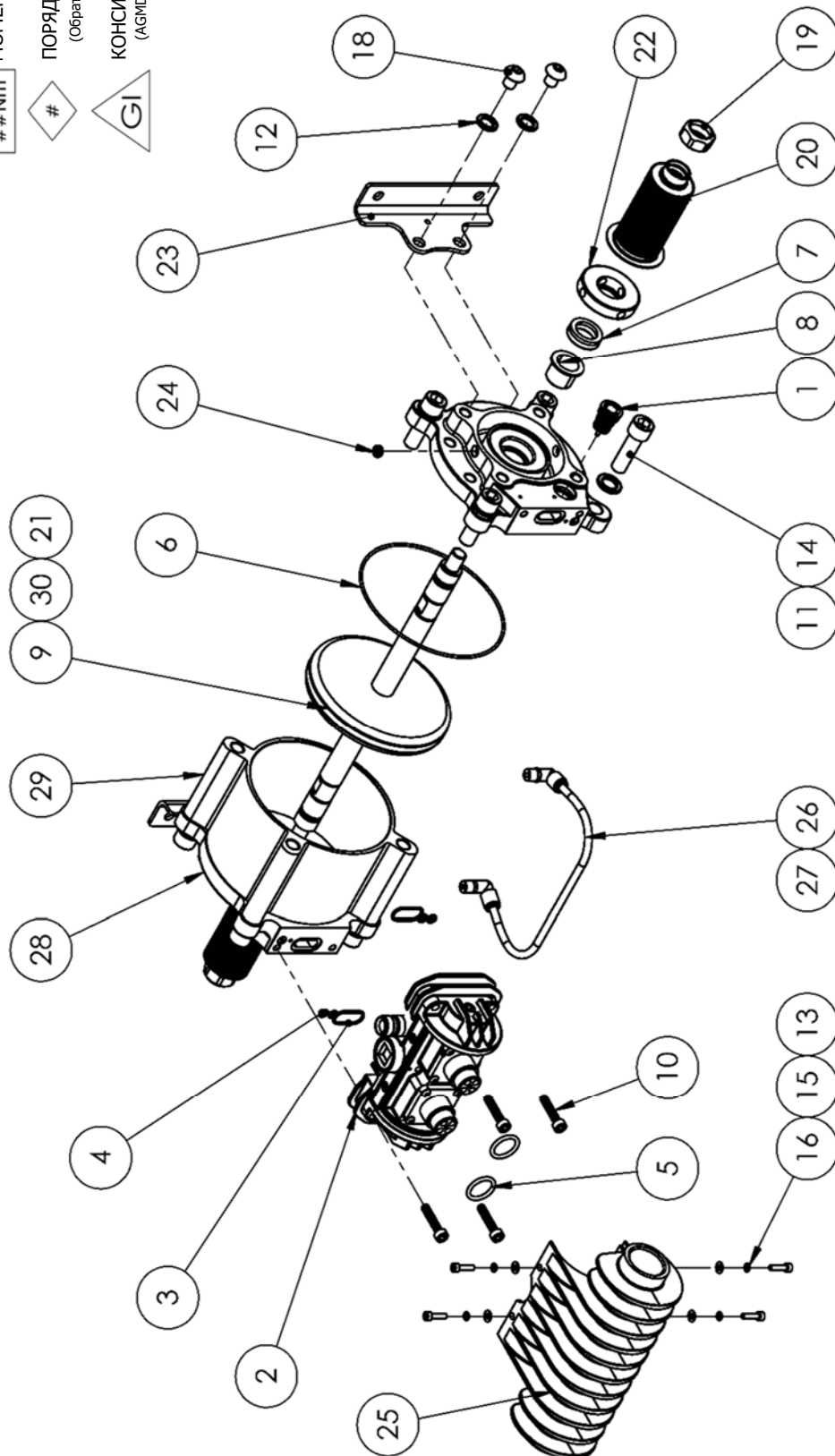
МОМЕНТ ЗАТЯЖКИ



ПОРЯДОК ДЕЙСТВИЙ ПРИ
(Обратный порядок для сборки)



КОНСИСТЕНТНАЯ СМАЗКА ДЛЯ

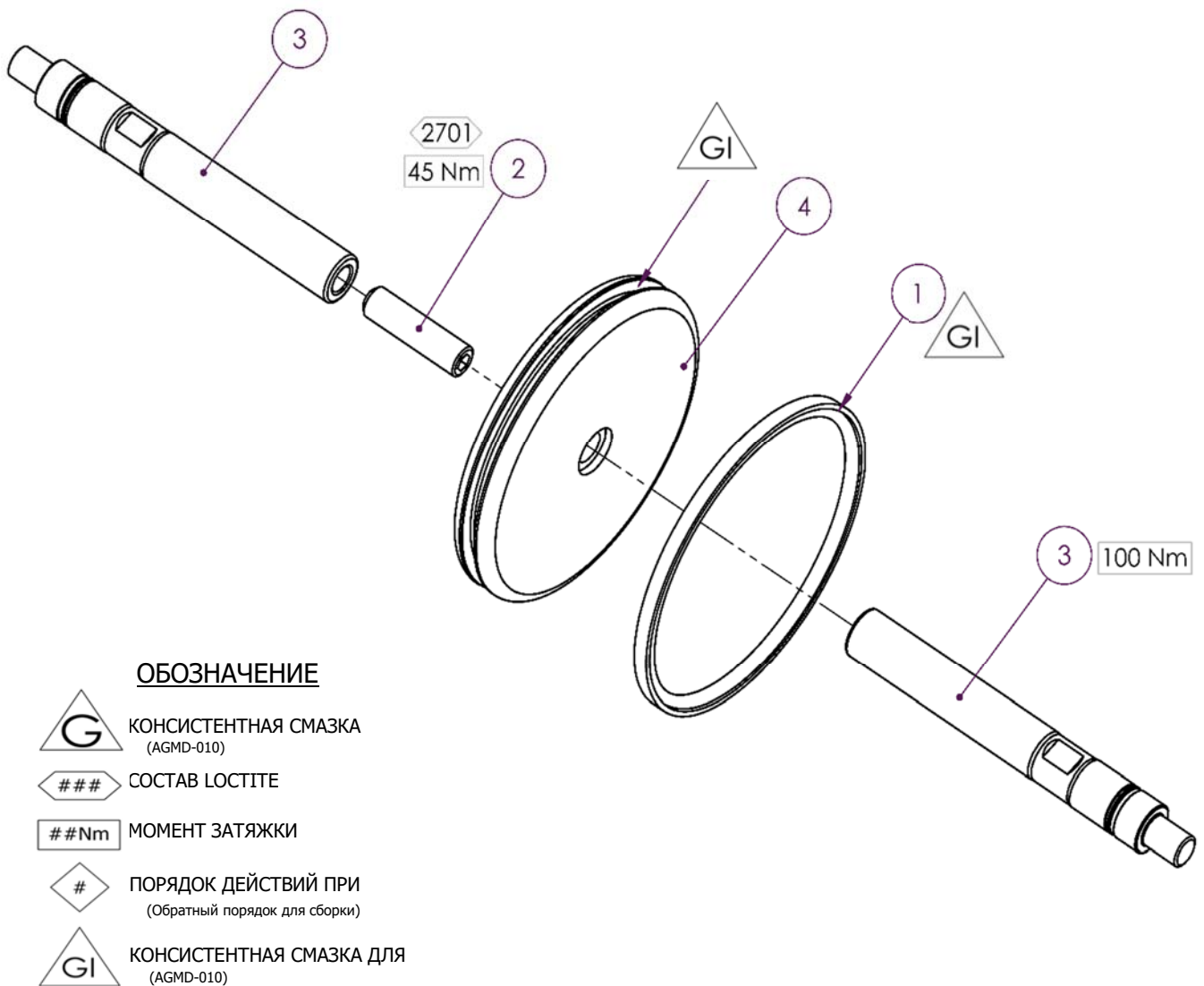


ITEM 7
DETAIL



Поршень Пневмодвигателя в Сборе

ПОЗ	№ ДЕТАЛИ.	ОПИСАНИЕ	К-ВО	ПРИМЕЧАНИЯ
1	162707	УПЛОТНЕНИЕ ПОРШНЯ ПНЕВМОДВИГАТЕЛЯ	1	⊕
2	165973	M12 x 41 ВИНТ БЕЗ ГОЛОВКИ СО ШЛИЦЕМ	1	
3	192759	ВАЛ ПОРШНЯ	2	
4	192832	ПОРШЕНЬ	1	

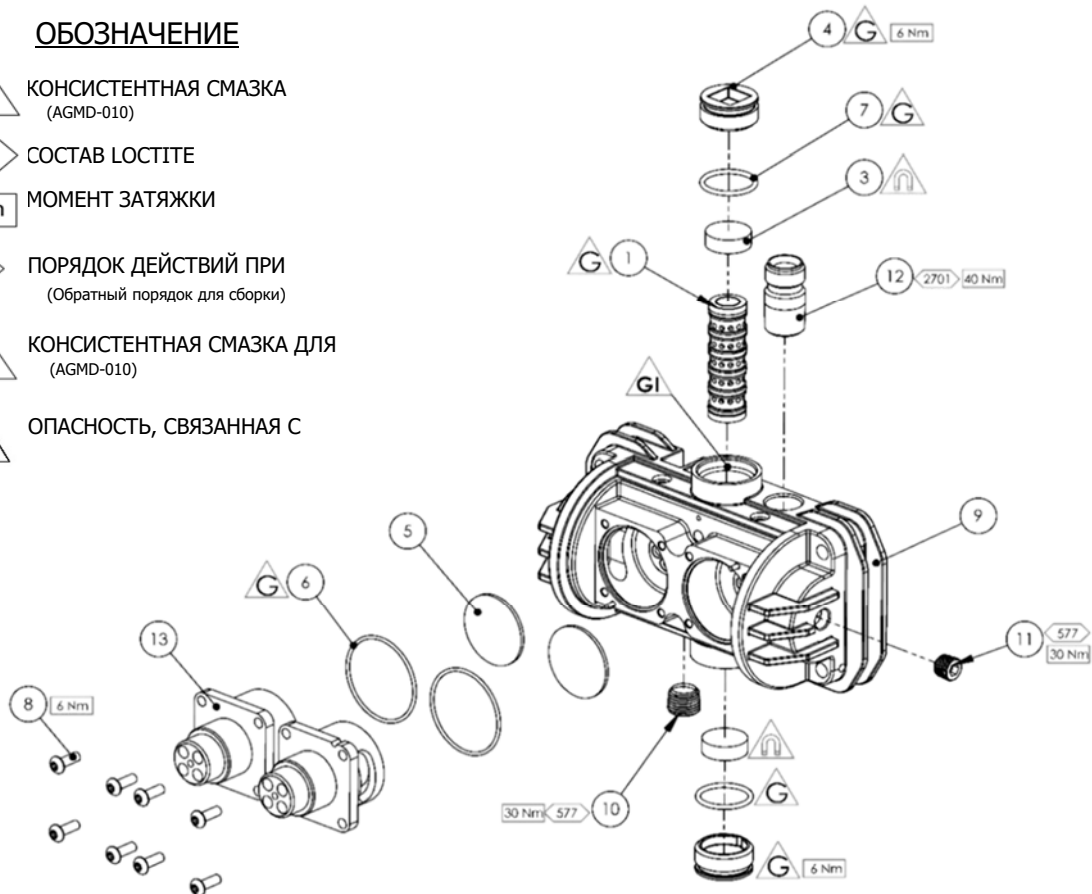


Ansamblu Supără de Aer

ПОЗ	№ ДЕТАЛИ.	ОПИСАНИЕ	К-ВО	ПРИМЕЧАНИЯ
1	0115-010015	ЗОЛОТНИКОВЫЙ КЛАПАН В СБОРЕ	1	④ #
	162789	УПЛОТНИТЕЛЬНОЕ КОЛЬЦО ЗОЛОТНИКОВОГО КЛАПАНА	6	<i>Не Показан</i>
2	0115-010016	АМОРТИЗАТОР	2	④
3	0115-010017	МАГНИТ	2	④
4	0115-010018	ТОРЦЕВАЯ КРЫШКА КЛАПАННОГО БЛОКА	2	
5	0115-010020	МЕМБРАНА	2	⑤
6	0115-010021	1.5 x 36 УПЛОТНИТЕЛЬНОЕ КОЛЬЦО	2	⑤
7	0115-010049	2 x 20 УПЛОТНИТЕЛЬНОЕ КОЛЬЦО	2	④
8	0115-010073	M4 x ВИНТ С ПОЛУКРУГЛОЙ ГОЛОВКОЙ 12 SS ПОД КЛЮЧ	8	
9	0115-010097	КЛАПАННЫЙ БЛОК	1	
10	0115-010103	1/4 BSPT ТРУБНАЯ ЗАГЛУШКА	1	
11	0115-010107	1/8 BSPT ТРУБНАЯ ЗАГЛУШКА	1	
12	180584	3/8" УНИВЕРСАЛЬНЫЙ ФИТИНГ	1	
13	192813	КОРПУС БЫСТРОДЕЙСТВУЮЩЕГО ВЫПУСКНОГО КЛАПАНА	2	

ОБОЗНАЧЕНИЕ

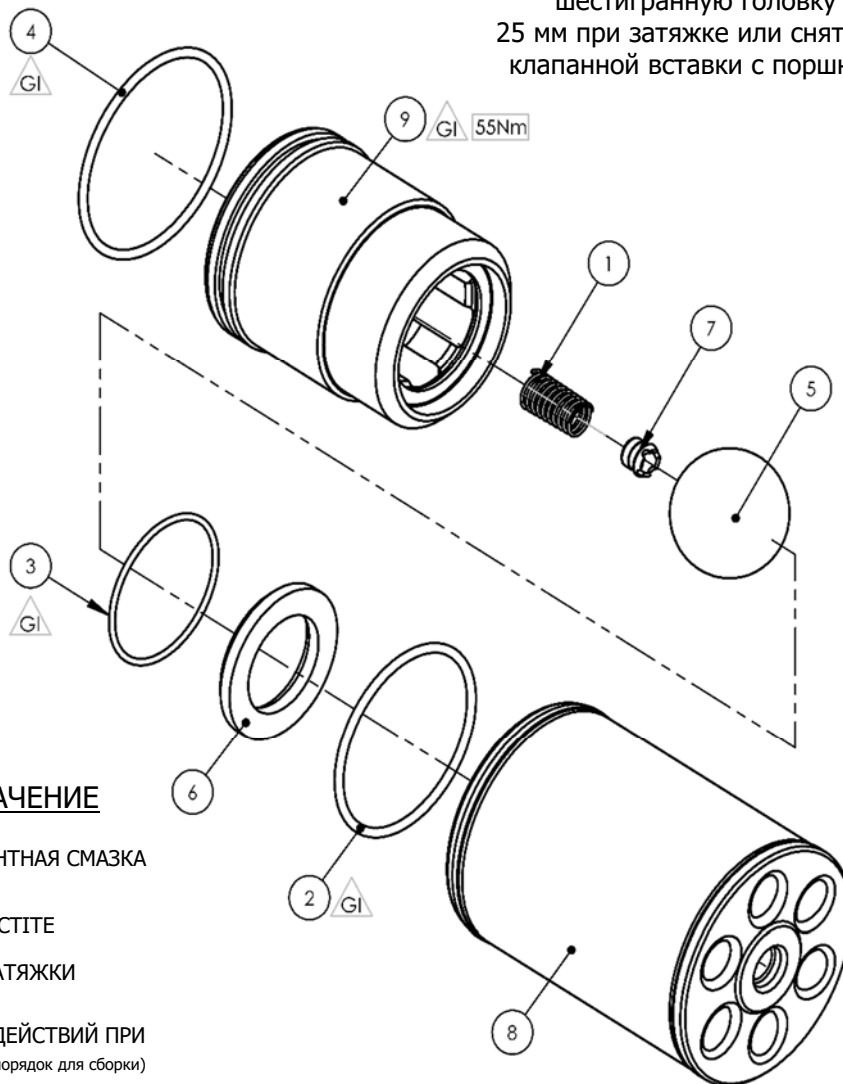
- КОНСИСТЕНТНАЯ СМАЗКА (AGMD-010)
- СОСТАВ ЛОСТИТЕ
- МОМЕНТ ЗАТЯЖКИ
- ПОРЯДОК ДЕЙСТВИЙ ПРИ (Обратный порядок для сборки)
- КОНСИСТЕНТНАЯ СМАЗКА ДЛЯ (AGMD-010)
- ОПАСНОСТЬ, СВЯЗАННАЯ С



Жидкостный Поршень в Сборе

ПОЗ	№ ДЕТАЛИ.	ОПИСАНИЕ	К-ВО	ПРИМЕЧАНИЯ
1	160533	ПРУЖИНА ШАРОВОГО ОБРАТНОГО КЛАПАНА ПОРШНЯ	1	① ②
2	162855	Ø52.07 x 2.62 УПЛОТНИТЕЛЬНОЕ КОЛЬЦО	1	① ②
3	162856	Ø41.0 x 1.78 УПЛОТНИТЕЛЬНОЕ КОЛЬЦО	1	① ②
4	162857	Ø56.82 x 2.62 УПЛОТНИТЕЛЬНОЕ КОЛЬЦО	1	① ②
5	171788	1.375 ШАРИК	1	②
6	192632	ПРУЖИННЫЙ ФИКСАТОР НА ВХОДЕ	1	②
7	193188	СЕДЛО	1	① ②
8	194111	Ø70 ЖИДКОСТНЫЙ ПОРШЕНЬ	1	
9	194113	СЕПАРАТОР ШАРИКОВОГО ПОДШИПНИКА	1	

Используйте единичную шестигранную головку на 25 мм при затяжке или снятии клапанной вставки с поршня.



ОБОЗНАЧЕНИЕ

- КОНСИСТЕНТНАЯ СМАЗКА (AGMD-010)
- СОСТАВ LOCTITE
- МОМЕНТ ЗАТЯЖКИ
- ПОРЯДОК ДЕЙСТВИЙ ПРИ (Обратный порядок для сборки)
- КОНСИСТЕНТНАЯ СМАЗКА ДЛЯ (AGMD-010)

Поиск Неисправностей

Признак	Возможная Причина	Устранение Неисправности
Не происходит заливка насоса	Во всасывающий шланг/коллектор попадает воздух	Проверить уплотнения и шланговые соединения.
	Изношено поршневое уплотнение.	Заменить уплотнения поршня.
	Неправильно установлены шаровые клапаны.	Проверить, почистить и/или заменить шарики и седла
Насос не работает	Не подается воздух или жидкость	Проверить шаровые клапаны в линиях подачи воздуха и жидкости, а также шланги на стороне входа.
	Изношено уплотнение воздушного поршня.	Заменить уплотнения поршня.
	Отказали управляющие клапаны в сборе	Попеременно включая управляющие клапаны, выявить неисправный клапан, изолировать его и почистить / заменить
	Отказали управляющие клапаны в сборе	Проверить, очистить / заменить воздушный клапан
	Неисправна мембрана быстродействующего клапана.	Проверить мембраны на непрерывность сброса воздуха, когда насос не работает. Проверить состояние / заменить мембраны быстродействующего клапана.
	Неправильно установлены шаровые клапаны.	Проверить, почистить и/или заменить шарики и седла
Насос работает, но с чрезмерной пульсацией.	Воздух попадает в линию подачи жидкости, поступление воздуха ограничено.	Проверить уплотнения и шланговые соединения. Проверить подачу воздуха
	Заблокированы жидкостные шаровые клапаны	Снять, очистить и проверить состояние седел, шариков и клапанной вставки. Заменить, если есть подозрение на неисправность или износ.

Поиск Неисправностей

Признак	Возможная Причина	Устранение Неисправности
Насос работает, но с чрезмерной пульсацией.	Изношены уплотнения поршня пневмодвигателя.	Заменить уплотнение поршня пневмодвигателя.
	Изношены / неработоспособны уплотнения вала пневмодвигателя	Разобрать насос в соответствии с указаниями для замены уплотнений вала пневмодвигателя.
	Изношено уплотнение жидкостного поршня.	Заменить уплотнение жидкостного поршня.
	Заблокировано воздушное выпускное отверстие.	Проверить состояние мембран быстродействующих клапанов, а также выходных отверстий.
Краска затекает в контрольный шланг, из вентиляционной пробки просачивается воздух	Неисправность сильфонного уплотнения	Заменить сильфонное уплотнение
	Утечка через уплотнение вала пневмодвигателя	Проверить уплотнение вала пневмодвигателя и при необходимости заменить его

Комплекты Запасных Частей для Насоса Maple 15

КОМПЛЕКТ №.	№ ДЕТАЛИ.	ОПИСАНИЕ	К-ВО	ПРИМЕЧАНИЯ
❶	250790 **	Комплект уплотнений жидкостной секции	1	См. перечень основных деталей для получения подробной информации о деталях, входящих в каждый комплект
❷	250736 **	Комплект для капремонта жидкостной	1	
❸	250627	Комплект уплотнений для	1	
❹	250628	Комплект Регулирующего Клапана	1	
#	0115-010037	Тарельчатый Клапан В Сборе	1	По 2 шт. на каждый насос
#	0115-010015	Главный Золотниковый Клапан в Сборе	1	По 1 шт. на каждый насос
#	192828	Уплотнение поршня	1	По 2 шт. на каждый насос
#	192579	Сильфон типа Knifed	1	По 2 шт. на каждый насос
# - Рекомендуемые запасные части для непрерывно работающих насосов				

** Примечание:

Комплекты для капитального ремонта уплотнения и жидкостной секции содержат все необходимые компоненты для обслуживания вариантов исполнения, состоящих из одного и двух поршней.

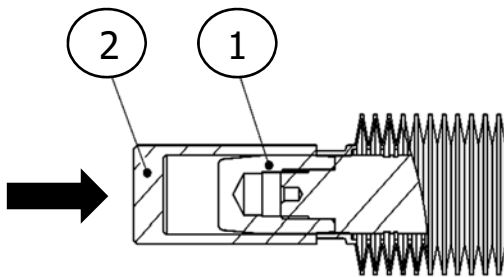
Удаление компонентов в отходы не требуется.

План технического обслуживания

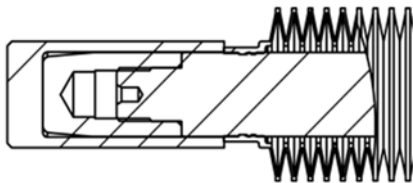
Периодичность проверки	Операция
Ежедневно	Контроль утечек любой жидкости общего назначения или воздуха.
Еженедельно	Проверка правильности работы насоса
	Проверить на отсутствие чрезмерного шума механического характера
Испытания через каждые 6 Месяцев	Проверить на отсутствие чрезмерной пульсации давления жидкости
	Испытание на срыв потока для проверки правильности работы насоса.
	Если срыва потока не происходит, проверить уплотнения поршня жидкостной секции и шаровые клапаны; при необходимости заменить.
Через каждые 12-36 Месяцев (Обычно после 10 млн. циклов работы насоса, но с учетом качества воздуха и абразивности используемой краски)	Если воздух просачивается через выпускное отверстие, проверить состояние уплотнения поршня пневмодвигателя и мембраны быстродействующего клапана; при необходимости заменить неисправные детали.
	Заменить уплотнение воздушного поршня,
	Заменить уплотнения и подшипники вала.
	Проверить состояние и при необходимости заменить: Детали пневматических клапанов контуров управления и главного пневматического клапана.
	Заменить уплотнение жидкостного поршня,
Заменить Шарики, Седла и Сильфон.	

Замена Сильфона

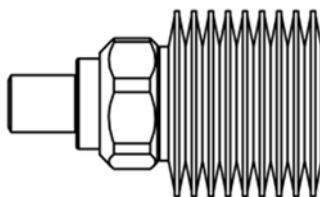
ПОЗ	№ ДЕТАЛИ.	ОПИСАНИЕ	К-ВО	ПРИМЕЧАНИЯ
1	502769	Инструмент для Установки Положения Сильфона	1	
2	502382	Приспособление для Сборки Сильфона	1	



Наверните деталь № 2 (приспособление для сборки) на вал поршня.



Используя деталь № 1, установите сильфон на приспособление, продвигая его до тех пор, пока сильфон не будет расположен в канавке.



Нанесите тонкий слой состава Loctite 572 на носовую часть сильфона, затем наверните гайку на сильфон, обеспечив вход резьбы в зацепление под прямым углом. Удерживайте сильфон небольшим усилием руки и затяните гайку ключом на 1 дюйм, пока гайка не войдет в контакт с буртиком сильфона.

Принадлежности

ПОЗ	№ ДЕТАЛИ.	К-ВО
192206	1" Сантехническая Прокладка	
192009	Для тяжелых условий 1 & 1 1/2" работы Сантехнический Зажим	
192532	1" Сантехнический соединитель - 1" BSPT (f) Переходник	
502608	Инструмент для установки уплотнения	Для уплотнения Вала (7)
502769	Инструмент для Установки Положения Сильфона	
AGMD-010	Консистентная смазка Kluber Isoflex Toras NB 52	50ml Трубка
192779	Адаптер Выпускной Трубы (шланг ном. диам. 1 дюйм)	Для выпускного трубопровода
192803	1" Пробка Коллектора	Для выпускного трубопровода
192820	Адаптер Выпускной Трубы (шланг ном. диа	
192821	1" BSP Глушители для Тяжелых Условий Работы	Рекомендуются для насосов высокого давления и высокой частоты рабочих циклов

ПРАВИЛА ПРЕДОСТАВЛЕНИЯ ГАРАНТИИ

На данное изделие предоставляется ограниченная гарантия компании Carlisle Fluid Technologies, действие которой распространяется на материалы и качество изготовления. Использование любых деталей или принадлежностей из сторонних источников, отличных от компании Carlisle Fluid Technologies, делает все гарантии недействительными. Любая гарантия может быть признана недействительной в силу несоблюдения соответствующим образом предоставленных указаний по техническому обслуживанию.

Для получения конкретной информации по гарантии свяжитесь с компанией Carlisle Fluid Technologies.

Компания Carlisle Fluid Technologies является мировым лидером в области инновационных технологий чистовой окраски. Компания Carlisle Fluid Technologies сохраняет за собой право вносить изменения в технические характеристики оборудования без предварительного уведомления.

DeVilbiss®, Ransburg®, MS®, BGK® и Binks® являются зарегистрированными товарными знаками компании Carlisle Fluid Technologies, Inc.

© 2019 Carlisle Fluid Technologies, Inc.

Все права защищены.

Для получения технической помощи или установления контактов с официальным дистрибьютором обратитесь в один из наших международных офисов продаж и поддержки клиентов по адресам, указанным ниже.

Регион	Промышленность / Автомобилестроение	Ремонтная покраска Автомобилей
Южная и Северная Америка	Бесплатный телефон: +1-888-992-4657 Бесплатный факс: +1-888-246-5732	Бесплатный телефон: +1-800-445-3988 Бесплатный факс: +1-800-445-6643
Европа, Африка, Ближний Восток, Индия	Тел.: +44 (0)1202 571 111 Факс: +44 (0)1202 573 488	
Китай	Тел.: +86 21-3373 0108 Факс: +86 21-3373 0308	
Япония	Тел.: +81 (0)45 785 6421 Факс: +81 (0)45 785 6517	
Австралия	Тел.: +61 (0)2 8525 7555 Факс: +61 (0)2 8525 7575	

Для получения самой последней информации о наших продуктах см. веб-сайт www.carlisleft.com.



SOLUTIONS FOR YOUR WORLD