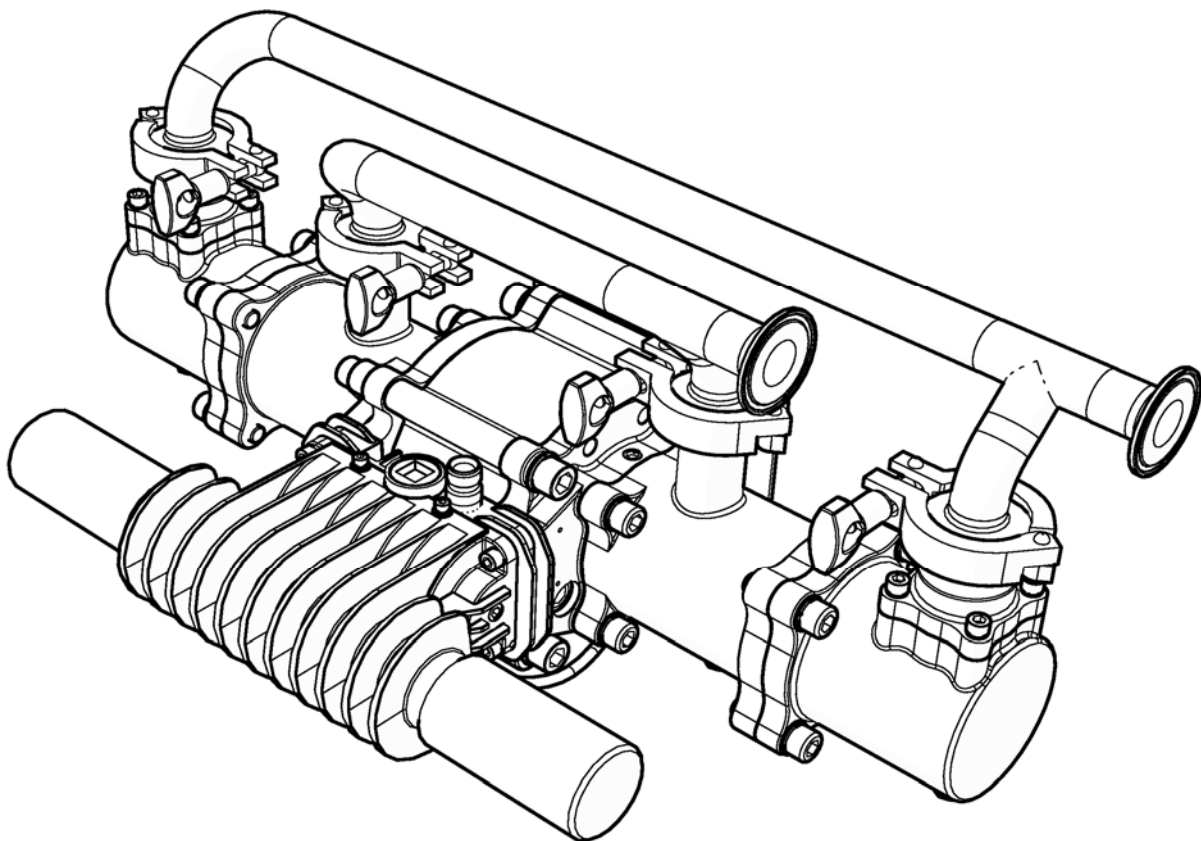


BINKS®

Maple 15/3 Pomp

Model 104009



BELANGRIJK! NIET VERNIETIGEN

De klant dient ervoor te zorgen dat alle gebruikers en technici deze handleiding lezen en begrijpen.

Neem voor bijkomende kopieën van deze handleiding contact op met uw plaatselijke Carlisle Fluid Technologies-vertegenwoordiger.

LEES ALLE INSTRUCTIES VOORDAT U DIT -PRODUCT GEBRUIKT.

Productbeschrijving / Voorwerp van de Verklaring:	Pompen - Maple, DVP, 104009, 104010/LS, 104016, 104027, 104032, 104040/1/2, 104077, 104020, 104023, 104025, 104028/9, 106933, 104205, 104149-52, 104207-15, 104147.	NL
Dit Product is bedoeld voor gebruik met:	Materialen op basis van oplosmiddelen en water	
Geschikt voor gebruik in gevaarlijke omgeving:	Zone 1	
Beschermingsklasse:	II 2 G X IIB T4	
Gegevens en rol van de aangemelde instantie:	Element Materials Technology (0891) Indienen van Technische fiche	
Deze conformiteitsverklaring/inbouwverklaring wordt uitsluitend onder de verantwoordelijkheid van de fabrikant gepubliceerd:	Carlisle Fluid Technologies UK Ltd, Ringwood Road, Bournemouth, BH11 9LH. UK	

EU-Conformiteitsverklaring



Deze conformiteitsverklaring/inbouwverklaring wordt uitsluitend onder de verantwoordelijkheid van de fabrikant gepubliceerd:

Machinerichtlijn 2006/42/EG

ATEX-Richtlijn 2014/34/EU

door navolging van de volgende officiële documenten en geharmoniseerde standaarden:

EN ISO 12100:2010 Veiligheid van Machines - Algemene Ontwerpbeginselen

EN 12621:+A1:2010 Machines voor de toevoer en circulatie van bekledingsmaterialen onder druk - Veiligheidseisen

EN 1127-1:2011 Plaatsen waar explosiegevaar kan heersen - Explosiepreventie - Grondbeginselen

EN 13463-1:2009 Niet-elektrisch materieel voor gebruik op plaatsen waar ontploffingsgevaar kan heersen - Basismethoden en eisen

EN 13463-5:2011 Niet-elektrisch materieel voor gebruik op plaatsen waar ontploffingsgevaar kan heersen - Bescherming door constructieveiligheid "c"

Op voorwaarde dat alle in de producthandleidingen vermelde voorwaarden voor veilig gebruik en veilige installatie zijn voldaan, en dat het product overeenkomstig alle lokale richtlijnen ter zake wordt geïnstalleerd.



Ondertekend voor en in naam van Carlisle Fluid Technologies UK Ltd:

D Smith

Verkoopdirecteur (EMEA)

27/6/18

Bournemouth, BH11 9LH, UK

 WAARSCHUWING	 VOORZICHTIG	OPMERKING
Risico's of onveilige praktijken die ernstig lichamelijk letsel, de dood of aanzienlijke materiële schade tot gevolg kunnen hebben.	Risico's of onveilige praktijken die in lichte mate lichamelijk letsel, beschadiging van het product of materiële schade tot gevolg kunnen hebben.	Belangrijke informatie met betrekking tot installatie, gebruik en onderhoud.

 **WAARSCHUWING**

Lees de volgende waarschuwingen voordat u dit apparaat gaat gebruiken.



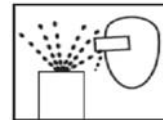
LEES DE HANDLEIDING. Voordat u de afwerkmaschine gaat gebruiken, moet u alle informatie over veilig gebruik en onderhoud in de bedieningshandleiding hebben gelezen en begrepen.



AUTOMATISCHE APPARATUUR. Automatische apparatuur kan plots onverwacht starten.



DRAAG EEN VEILIGHEIDSBRIL. Als u geen veiligheidsbril met zischermen draagt, kan dit leiden tot ernstig oogletsel of blindheid.



RISICO VAN WEGSPUITENDE STOFFEN EN RONDVLIEGENDE VOORWERPEN. U kunt letsel oplopen door onder druk ontsnappende vloeistoffen of gassen of rondvliegende voorwerpen.



TIJDENS ONDERHOUDSWERKZAAMHEDEN MOETEN ALLE VOEDINGSBRONNEN WORDEN ONTLADEN, ONTLUCHT, LOSGEKOPPELD EN AFGESLOTEN. Indien de voedingsbronnen niet allemaal zijn ontladen, losgekoppeld of afgesloten voordat u onderhoudswerkzaamheden aan het apparaat gaat verrichten, kan dit ernstig letsel of de dood tot gevolg hebben.



ZORG ERVOOR DAT U WEET WAAR EN HOE U HET APPARAAT IN EEN NOODSITUATIE MOET UITSCHAKELEN.



GELUIDSNIVEAUS. De A-gewogen geluidsdruk van pompapparatuur en spuitpistolen kan hoger zijn dan 85 dB (A) afhankelijk van de gebruikte installatie. Nadere gegevens over de werkelijke geluidsdruk-niveaus zijn op verzoek verkrijgbaar. Wij raden u aan tijdens spuitwerkzaamheden altijd gehoorbescherming te dragen zolang de pomp in bedrijf is.



DRUKAFVOERPROCEDURE. Volg altijd de procedure voor drukafvoer in de instructiehandleiding van het apparaat.



INSPECTEER HET APPARAAT DAGELIJKS. Controleer het apparaat elke dag op versleten of defecte onderdelen. Gebruik het apparaat niet als u twijfelt aan de staat waarin het verkeert.



GEbruikersonderricht. Alle werknemers moeten opgeleid worden voor het gebruik van de apparatuur voordat zij met de afwerkmaschine gaan werken.



GEVAAR DOOR HET VERKEERD GEBRUIK VAN DE INSTALLATIE. Verkeerd gebruik van het apparaat kan ertoe leiden dat het springt, gebrekkig werkt of onverwachts start, waardoor ernstig letsel kan worden veroorzaakt.



WAARSCHUWING VOOR PERSONEN MET EEN PACEMAKER. U bevindt zich nabij magnetische velden die storingen kunnen veroorzaken in de werking van sommige pacemakers.



AANDACHTSPUNTEN IN VERBAND MET HOGE DRUK. Hoge druk kan ernstig letsel veroorzaken. Laat alle druk af voordat u onderhoudswerkzaamheden uitvoert. Nevel uit het sproeipistool, lekken in de slang en gescheurde onderdelen kunnen ertoe leiden dat vloeistof in uw lichaam geïnjecteerd wordt, wat zeer ernstig letsel kan veroorzaken.



LAAT DE SCHERMEN OP HUN PLAATS ZITTEN. Gebruik het apparaat nooit als de veiligheidsvoorzieningen zijn verwijderd.



STATISCHE ELEKTRICITEIT. Vloeistoffen kunnen een statische lading krijgen die moet worden afgevoerd door middel van goede aarding van het apparaat, van voorwerpen die moeten worden gespoten en van alle andere geleidende voorwerpen in de spuitruimte. Een verkeerde aarding of vonken kunnen een gevaarlijke situatie doen ontstaan en leiden tot brand, ontploffing of een elektrische schok en ernstig letsel.



BRENG NOOIT WIJZIGINGEN AAN DE APPARATUUR AAN. Breng geen wijzigingen aan de apparatuur aan, tenzij de fabrikant daar schriftelijk toestemming toe geeft.



WAARSCHUWING: PROPOSITION 65 (CALIFORNIË).
WAARSCHUWING: Dit product bevat chemische stoffen waarvan de staat Californië weet dat ze kanker, geboortefwijkingen en andere reproductieve schade veroorzaken.



GEVAAR VOOR SNIJWONDEN EN GELETTE LICHAAMSDLEN. Bewegende delen kunnen lichaamsdelen pletten of snijwonden veroorzaken. Er bestaat pletgevaar en gevaar voor snijwonden op elke plaats waar zich bewegende onderdelen bevinden.

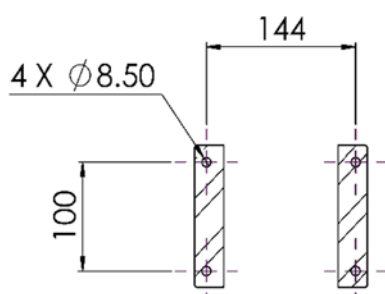
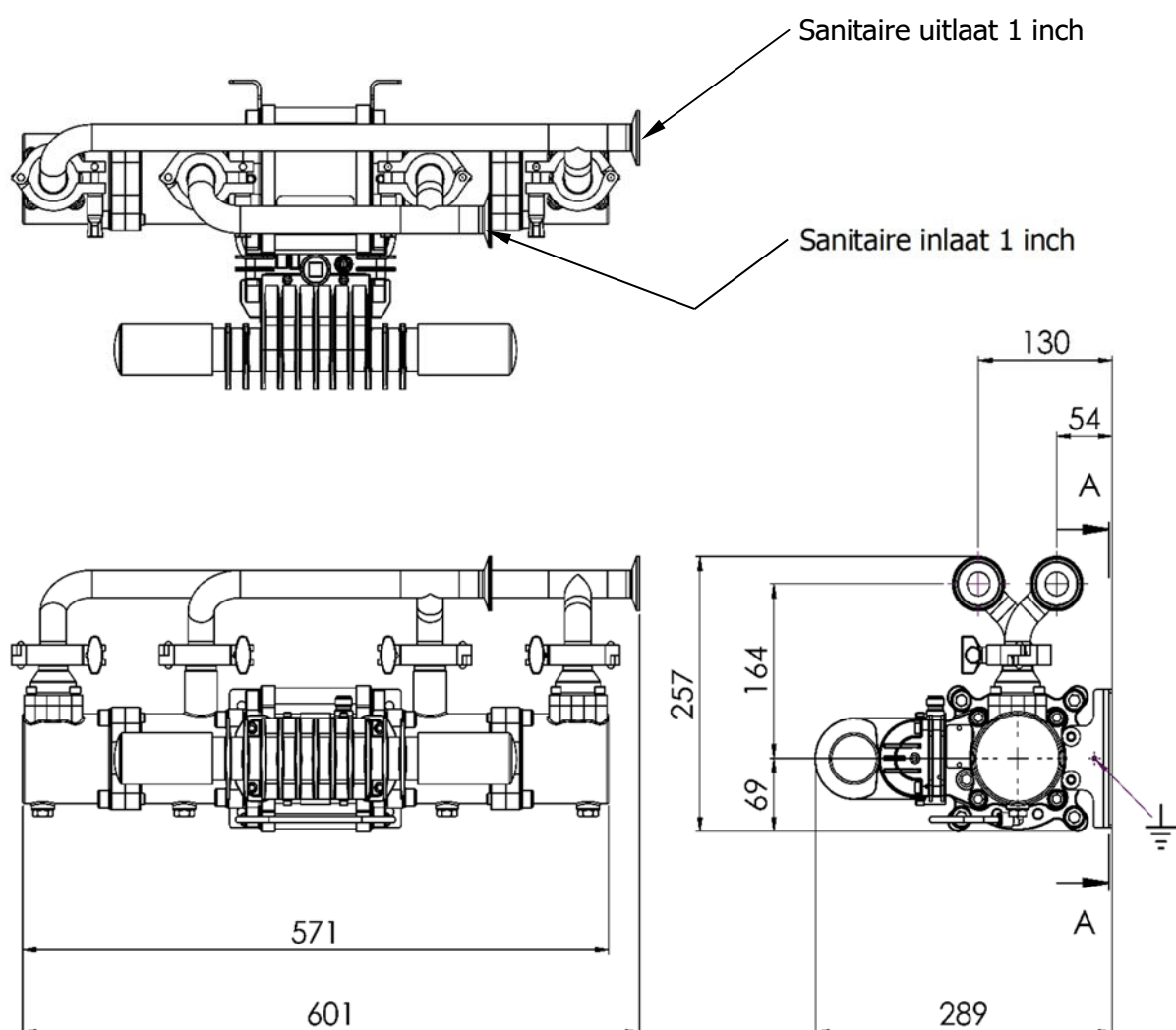
HET IS DE VERANTWOORDELIJKHEID VAN DE WERKGEVER OM DEZE INFORMATIE TER BESCHIKKING TE STELLEN AAN DE GEBRUIKER VAN DE APPARATUUR.

Specificaties

Verhouding:	3:1
Maximale luchtinlaatdruk:	7 bar [101.5 psi]
Maximale vloeistofdruk:	21 bar [304.5 psi]
Nominaal volume/cyclus:	0.375 l/m [0.10 US gal/m]
Output bij 60 cycli/min:	22.5 l/m [6 US gal/m]
Maximale aanbevolen onafgebroken cyclussnelheid: Cycli/min.	20
Maximale aanbevolen onderbroken cyclussnelheid: Cycli/min.	40
Vloeistofinlaatverbinding:	1" Sanitair
Vloeistofuitlaatverbinding:	1" Sanitair
Persluchtinlaat	3/8" BSPP / NPSM
Luchtvolume/cyclus @ 3,1 bar/45 psi:	4.8 l/m [0.17 SCFM] @ 3.1 bar [45 psi]
Luchtvolume/cyclus @ 6,2 bar/90 psi:	9.3 l/m [0.33 SCFM] @ 90 psi [6.2 bar]
Luchtverbruik bij 15 cycli/min en een luchtinlaatdruk van 6 bar [87 psi]:	142 l/m [5 CFM]
Luchtverbruik bij 30 cycli/min en een luchtinlaatdruk van 6 bar [87 psi]:	283 l/m [10CFM]
Max. Vloeistofinlaatdruk Pomp	2 bar [30 psi]
Luchtkwaliteit ISO 8573.1 Klasse 3.3.2 # Nr. zie Opmerking	Aarde: 5 micron Water: -20°C @ 7bar [940ppm] Olie: 0.1mg/m ³
Gewicht:	21 kg / 46 lbs

Opmerking: Klasse 3.4.2 Luchtkwaliteit (met koeldroger behandeld – water +3 °C @ 7 bar) mag worden gebruikt; bij meer dan 15 cycli/minuut dienen dempers voor zwaar gebruik 192821 of een uitlaatsysteem met buis worden gebruikt (in geval van continu gebruik).

Afmetingen en Montagespecificaties



MONTAGELOCATIES
DOORSNEDE A-A

Installatie

Spoel vóór gebruik dit product met een geschikt oplosmiddel.

Maak de pomp goed vast op een comfortabele hoogte (onder de hoogte van het deksel van de verhouder) die onderhoudswerkzaamheden en visuele en periodieke inspectie toelaat.

Bij alle pompen wordt een beugel voor muurbevestiging geleverd.

De beugel voor muurbevestiging dient aangesloten te worden op een geschikte aarding teneinde statische lading te voorkomen.

Maak geschikte flexibele slangen vast aan de ingaande en uitgaande aansluitingen.

Verbind een geschikte 3/8 inch NB luchtslang en een 1/2 inch Drukfilterregelaar met de luchtmotor.

(nominale capaciteit van filter minimaal 1000 liter/min)

Bijkomende luchtsmering is overbodig aangezien de zuigerring gesmeerd wordt tijdens montage of reparatie.

Blijf gebruikmaken van luchtsmering indien deze techniek al werd toegepast.

Installatie

Stel de pomp in op een lage cyclussnelheid en voed de pomp om alle lucht te verwijderen alvorens u de druk verhoogt.

Controleer op lucht- en vloeistoflekkage.

Stel de cyclussnelheid van de pomp in op het gewenste verfvolume en stel vervolgens de tegendrukregelaar van de pomp en de pompluchtdruk af op de gewenste systeemvloeistofdruk.

De retourleiding van het verfsysteem dient voorzien te zijn van een tegendrukregelaar.

De tegendrukregelaar van de retourleiding reageert op wijzigingen in het systeemdebiet (door veranderingen in het verfgebruik) door het dynamisch instellen van het verfdebiet dat retour gaat naar de verftank van het systeem, en handhaaft zo de insteldruk.

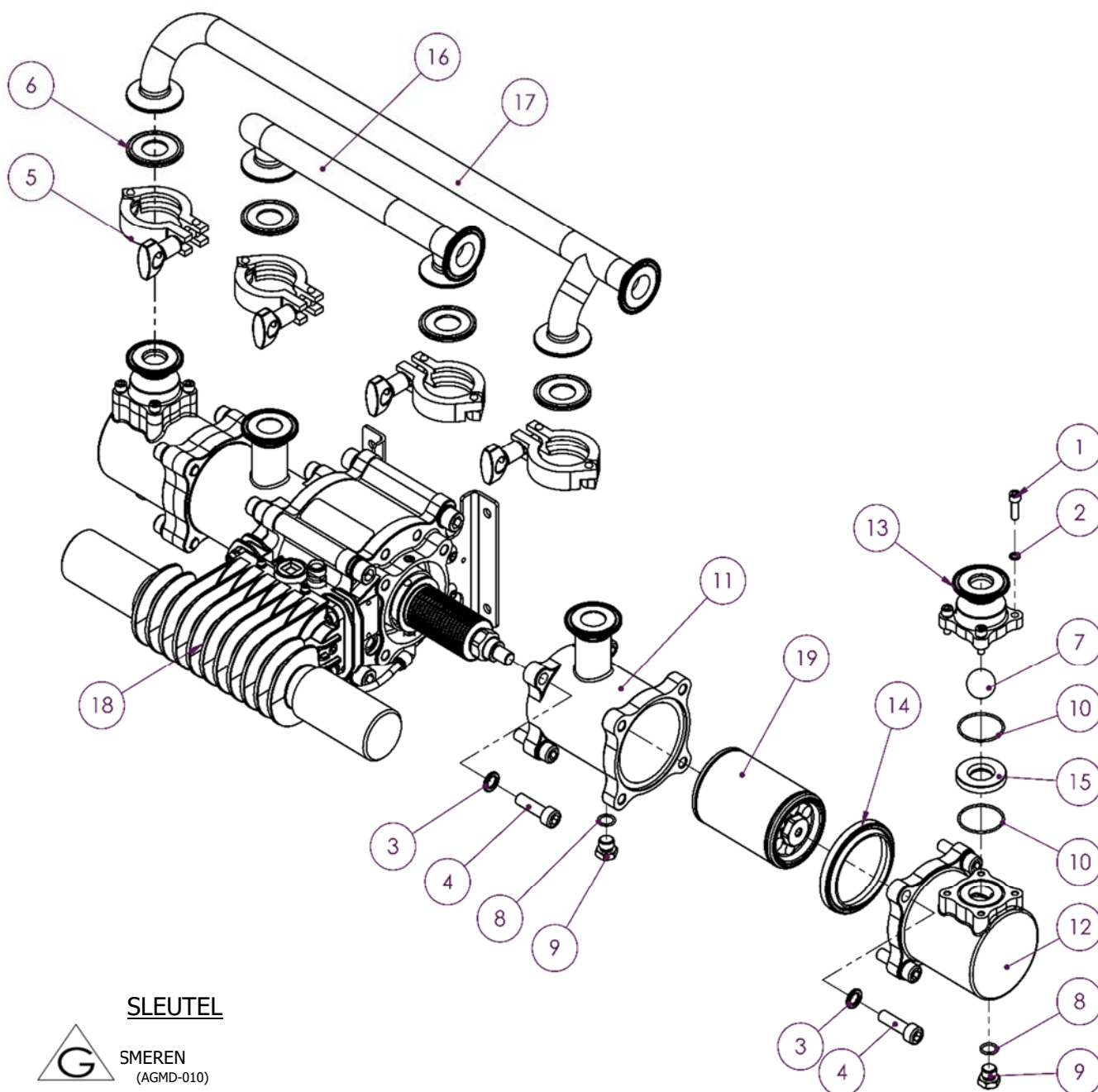
Als een luchtuitblaassysteem wordt gebruikt, mag de inlaatdruk van de pomp nooit hoger zijn dan 2 bar [29 psi].

Er zijn uitlaatsets leverbaar voor deze pompen indien de luchtuitlaat langs een buis weg van de pomp geleid dient te worden in plaats van ter plaatse uitgestoten door de dempers.

Onderdelenlijst - Pompeenheid

ONDERDEEL	ONDERDEELNR.	BESCHRIJVING	AANT AL	OPMERKINGEN
1	163952	M6 x 21 ZESKANTSCHROEF	8	
2	165087	M6 VEERRING	8	
3	165123	M10 VEERRING	16	
4	165947	M10 x 35 INBUSSCHROEF MET CILINDERKOP	16	
5	192009	1" & 1 1/2" SANITAIRE KLEM	4	
6	192206	1" PTFE SANITAIRE PAKKING	4	① ②
7	192382	Ø25.4 KOGEL	2	②
8	192505	Ø12.42 x 1.78 O-RING	4	①
9	192551	1/4" ZESKANTPLUG	4	②
10	192712	Ø37.82 x 1.78 O-RING	4	① ②
11	192825	INLAATCILINDER	2	
12	192826	UITLAATCILINDER	2	
13	192827	UITLAATKLEP	2	
14	162844	ZUIGERPAKKING	2	① ②
15	192833	ZITTING	2	②
16	192834	INLAATVERDELER	1	
17	192835	UITLAATVERDELER	1	
18	193703	LUCHTMOTOR	1	
19	194242	Ø70 ZUIGER EENHEID	2	

Pompeenheid



Onderdelenlijst - Luchtmotor

ONDERDEEL	ONDERDEELNR.	BESCHRIJVING	AANT AL	OPMERKINGEN
1	0115-010037	KLEPSET	2	④
2	0115-010102	LUCHTREGELAARENHEID	1	
3	161993	Ø20.35 x 1.78 VITON O-RING	2	⑤
4	161994	Ø4.47 x 1.78 O-RING	4	⑤
5	161995	Ø19.5 x 3.00 O-RING	2	⑤
6	161998	Ø125 x 2.00 O-RING	2	⑤
7	162703	ASPAKKING	2	⑤
8	162704	ASLAGER	2	⑤
9	162707	PAKKING VAN LUCHTMOTORZUIGER	1	⑤
10	163920	M6 x 30 SS STELSCHROEF	4	
11	165044	M12 SS VEERRING	8	
12	165123	M10 SS VEERRING	4	
13	165528	M4 x 16 SS INBUSSCHROEF MET CILINDERKOP	4	
14	165960	M12 x 40 SS INBUSSCHROEF MET CILINDERKOP	8	
15	165970	M4 SS BORGRING	4	
16	165971	Ø4 SS VEERRING	4	
17	165973	M12 x 46 STELSCHROEF	1	
18	177038	M10 x 13 INBUSSCHROEF MET BOLKOP	4	
19	192374	BORGMOER	2	
20	192579	SCHERPR BALG	2	# ②
21	192759	ZUIGERAS	2	
22	192763	BALG-AFSTANDHOUDER	2	
23	192764	POMPBEUGEL	2	
24	192799	ONTLUCHTINGSPLUG	2	
25	192812	UITLAATPASSTUK	1	
26	192814	SLANG VOOR LEKDETECTIE -BALG	1	⑤
27	192815	INSTEEL-ELLEBOOGKOPPELING	2	1/8R - 6mm
28	192830	EINDPLAAT	2	
29	192831	LUCHTCILINDER	1	
30	192832	ZUIGER LUCHTMOTOR	1	

SLEUTEL



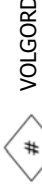
SMEREN
(AGMD-010)



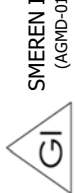
LOCTITE



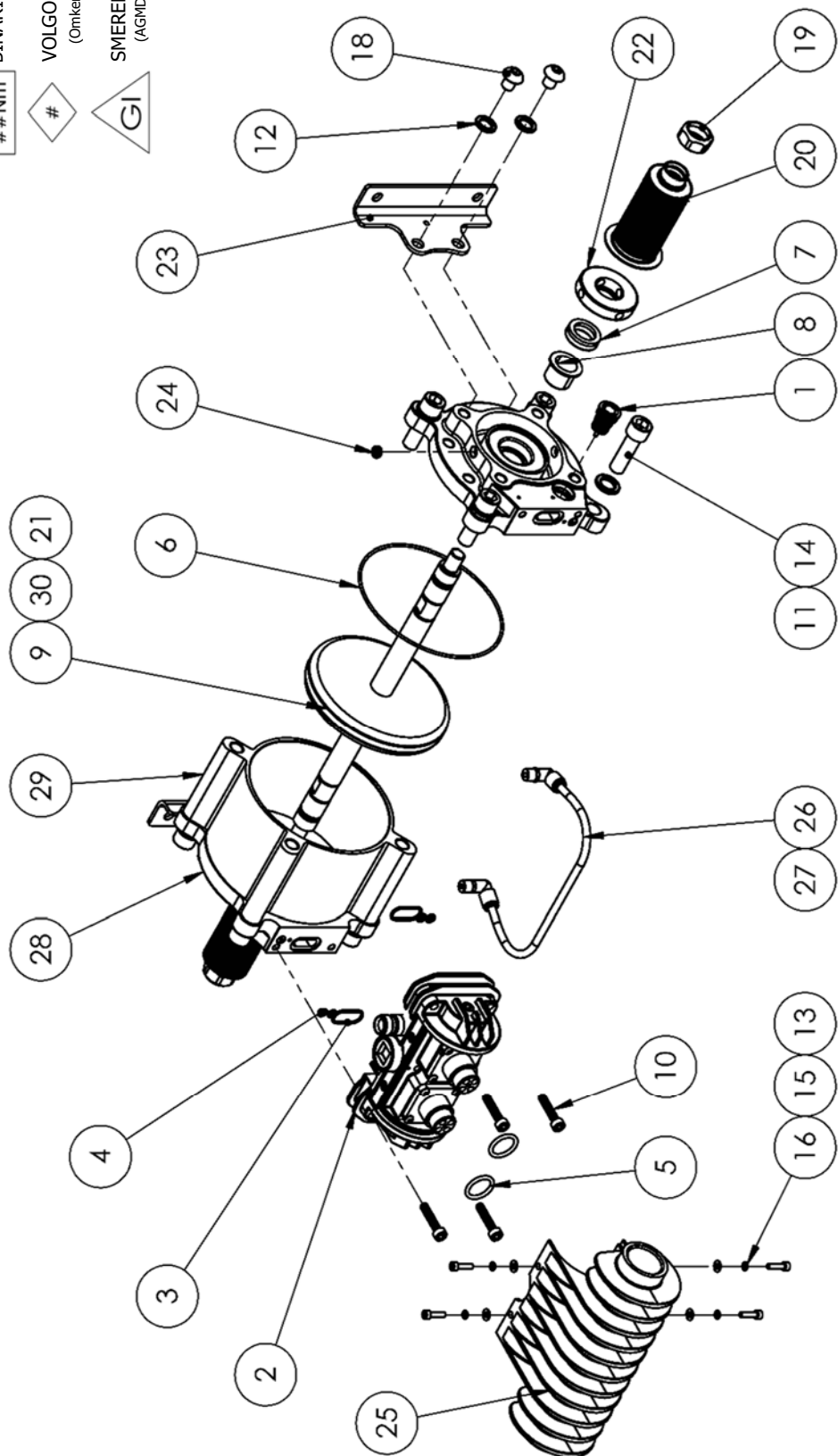
BINÁRIO
#Nm



VOLGORDE VOOR ONDERHOUD
(Omkeren bij montage)



SMEREN INTERNO
(AGMD-010)

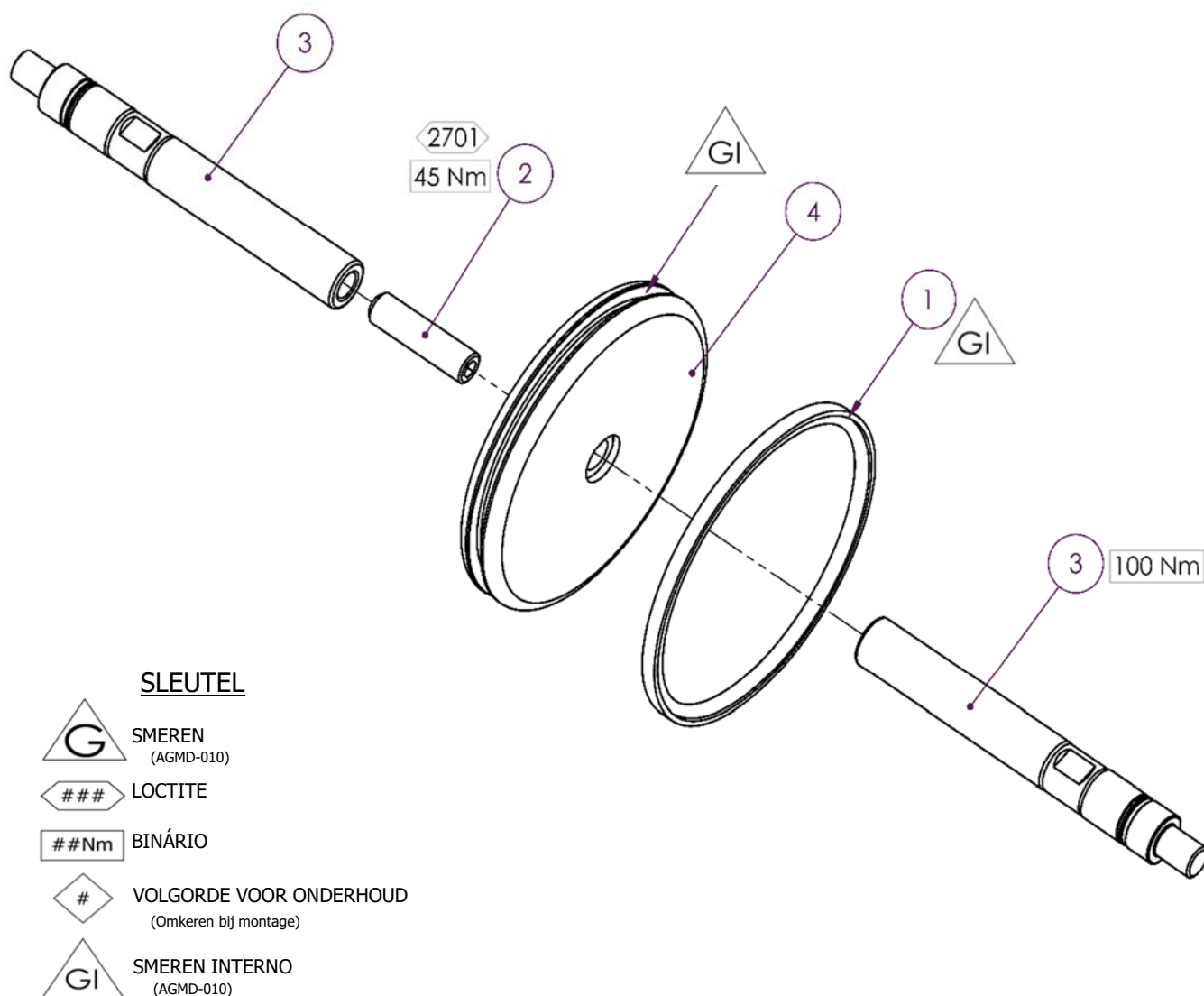


ITEM 7
DETAIL



Zuiger Luchtmotor

ONDERDEEL	ONDERDEELNR.	BESCHRIJVING	AANTAL	OPMERKINGEN
1	162707	PAKKING VAN LUCHTMOTORZUIGER	1	⊕
2	165973	M12 x 41 STELSCHROEF	1	
3	192759	ZUIGERAS	2	
4	192832	ZUIGER	1	



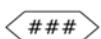
Luchtregelaareenheid

ONDERDEEL	ONDERDEELNR.	BESCHRIJVING	AANTAL	OPMERKINGEN
1	0115-010015	SPOEL- EN BUSSET	1	④ #
	162789	O-RING SPOEL EN BUS	6	<i>Niet Afgebeeld</i>
2	0115-010016	STOOTRING	2	④
3	0115-010017	MAGNEET	2	④
4	0115-010018	EINDKAP KLEPPENBLOK	2	
5	0115-010020	MEMBRAAN	2	⑤
6	0115-010021	1.5 x 36 O-RING	2	⑤
7	0115-010049	2 x 20 O-RING	2	④
8	0115-010073	M4 x 12 SS INBUSSCHROEF MET BOLKOP	8	
9	0115-010097	KLEPPENBLOK	1	
10	0115-010103	1/4 BSPT PIJPLUG	1	
11	0115-010107	1/8 BSPT PIJPLUG	1	
12	180584	3/8" UNIVERSELE FITTING	1	
13	192813	SNELONTLUCHTKLEPKOOI	2	

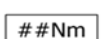
SLEUTEL



SMEREN
(AGMD-010)



LOCTITE



BINÁRIO



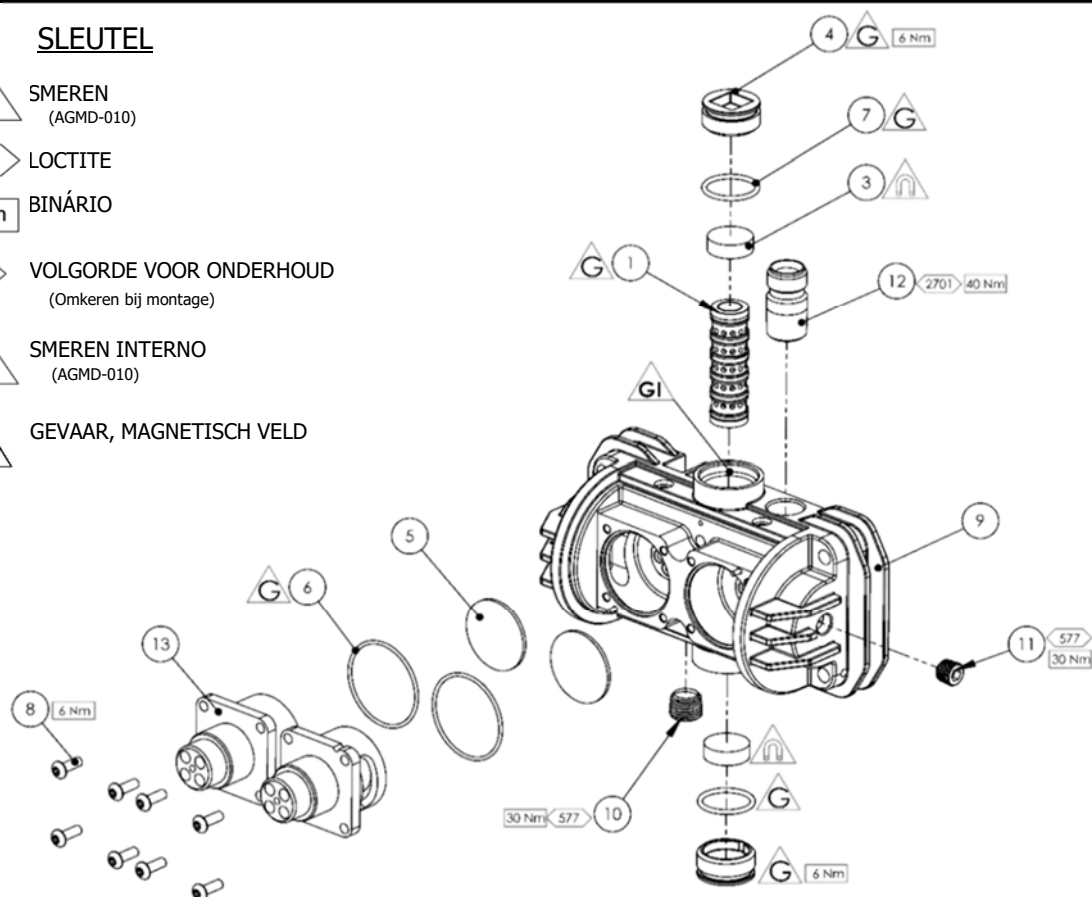
VOLGORDE VOOR ONDERHOUD
(Omkeren bij montage)



SMEREN INTERNO
(AGMD-010)



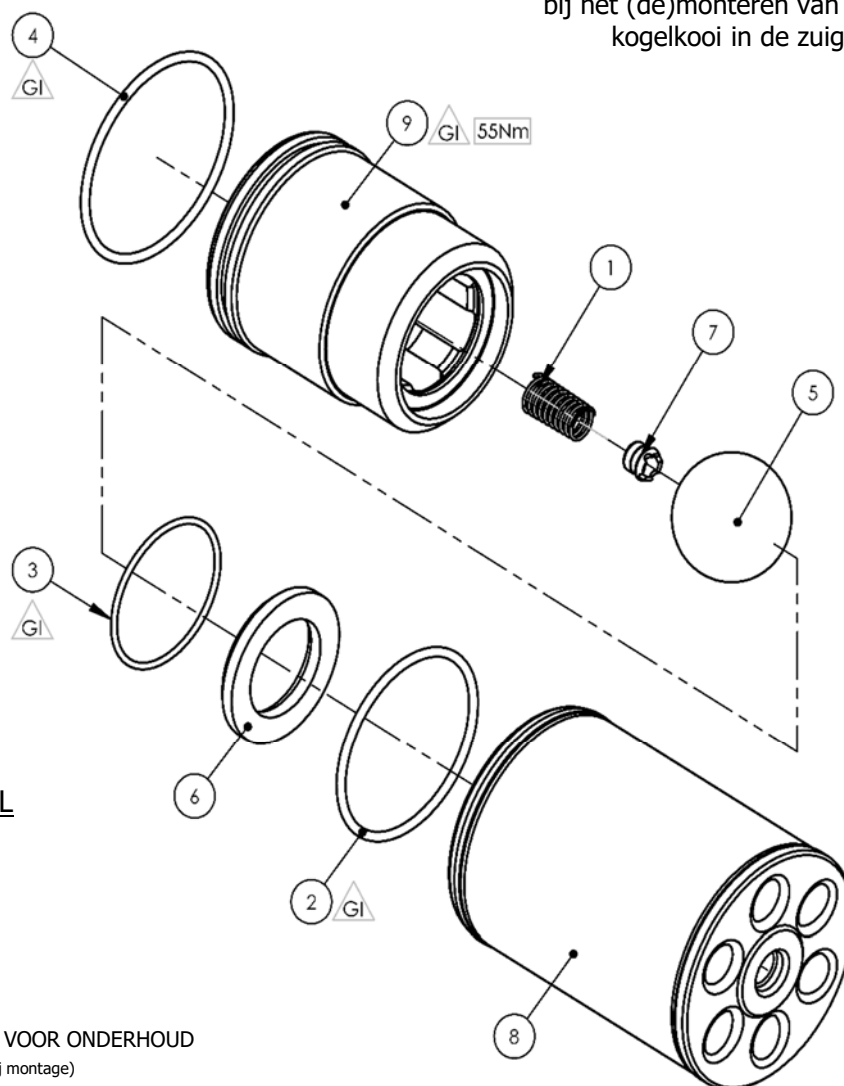
GEVAAR, MAGNETISCH VELD



Vloeistofzuigereenheid

ONDERDEEL	ONDERDEELNR.	BESCHRIJVING	AANTAL	OPMERKINGEN
1	160533	VEER VAN DE KOGELTERUGSLAGKLEP VAN DE ZUIGER	1	1 2
2	162855	Ø52.07 x 2.62 O-RING	1	1 2
3	162856	Ø41.0 x 1.78 O-RING	1	1 2
4	162857	Ø56.82 x 2.62 O-RING	1	1 2
5	171788	1.375 KOGEL	1	2
6	192632	INLAATVEERHOUDER	1	2
7	193188	ZITTING	1	1 2
8	194111	Ø70 VLOEISTOFZUIGER	1	
9	194113	KOGELKOOI	1	

Gebruik een 25 mm zeskant dop bij het (de)monteren van de kogelkooi in de zuiger.



SLEUTEL



SMEREN
(AGMD-010)



LOCTITE



BINÁRIO



VOLGORDE VOOR ONDERHOUD
(Omkeren bij montage)



SMEREN INTERNO
(AGMD-010)

Problemen Oplossen

Symptoom	Mogelijke Oorzaak	Oplossing
Pomp komt niet op gang	Er komt lucht in de zuigslang of het verdeelstuk	Controleer de afdichtingen en slangaansluitingen.
	Versleten zuigerdichting.	Vervang de zuigerpakkingen.
	Kogelkeerkleppen sluiten niet goed.	Kogelkleppen en zittingen controleren, schoonmaken en/of vervangen.
De pomp werkt niet	Geen lucht- of vloeistoftoevoer	Controleer de kogelkleppen en toevoerslangen van de lucht- en vloeistoftoevoer.
	De pakking van de luchtzuiger is versleten.	Vervang de zuigerpakkingen.
	Stuurkleppen onbruikbaar	Vervang/verwissel de stuurkleppen om na te gaan welke stuurklep defect is en reinig/vervang.
	Stuurkleppen onbruikbaar	Luchtklep controleren en schoonmaken/Vervangen.
	Snelontluchtmembraan defect.	Ga na of er lucht uit de uitlaat blijft komen als de pomp niet loopt. Snelontluchtmembranen controleren/vervangen.
	Kogelkeerkleppen sluiten niet goed.	Kogelkleppen en zittingen controleren, schoonmaken en/of vervangen.
De pomp draait maar trilt overmatig.	Er komt lucht in de vloeistofleiding of de luchttoevoer is belemmerd.	Controleer de afdichtingen en slangaansluitingen. Controleer de luchttoevoer
	Verstopte vloeistofkogelkleppen.	Verwijder, reinig en inspecteer zitting, kogel en kogelhuis. Vervangen indien versleten of in geval van twijfel over de toestand.

Problemen Oplossen

Symptoom	Mogelijke Oorzaak	Oplossing
De pomp draait maar trilt overmatig.	Versleten zuigerpakkingen luchtmotor.	Vervang de pakking van de luchtmotorzuiger.
	Versleten/defecte aspakkingen luchtmotor.	Demonteer de pomp zoals vereist om de pakkingen van de luchtmotoras te vervangen.
	Versleten vloeistofzuigerpakking.	Vervang de vloeistofzuigerpakking.
	De luchtuitlaat is verstopt.	Controleer de snelontluchtmembranen en uitlaten.
Er lekt verf in de detectieslang of er komt lucht uit de ontluchtingsplug	Balgafdichting lekt	Vervang de balgpakking
	Pakking van luchtmotoras lekt	Controleer de pakking van de luchtmotoras en vervang indien nodig

Reservesets voor Maple 15 Pomp

SET Nr.	ONDERDEELNR.	BESCHRIJVING	AANT AL	OPMERKINGEN
❶	250790 **	Set met pakking voor vloeistofgedeelte	1	Zie de hoofdonderdelenlijst voor informatie over de inhoud van de afzonderlijke sets
❷	250736 **	Vloeistofrevisieset	1	
❸	250627	Set met Pakking Luchtmotor	1	
❹	250628	Regelklepset	1	
#	0115-010037	Klepset	1	2 af per pomp
#	0115-010015	Hoofdspoel- en -Busklep	1	1 af per pomp
#	192828	Zuigerpakking	1	2 af per pomp
#	192579	Scherpe Balg	1	2 af per pomp
# - Aanbevolen reserveonderdelen voor pompen met continue werking				

** Opmerking:

De sets met afdichtingen voor het bevochtigde gedeelte en voor het reviseren van het bevochtigde gedeelte omvatten alle benodigde onderdelen voor het onderhoud van de zuigers (Mark 1 en 2).

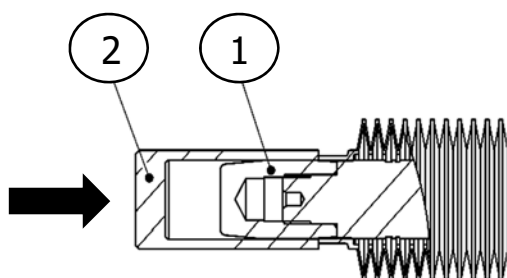
Gooi de overbodige onderdelen weg.

Onderhoudsschema

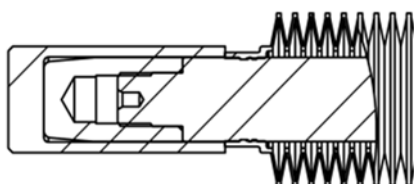
Nazicht	Gebruik
Dagelijks	Controleren op algemeen vloeistof- of luchtverlies.
Wekelijks	De werking van de pomp inspecteren
	Controleren op overmatig mechanisch lawaai
	Controleren op overmatige schommeling van vloeistofdruk
Halfjaarlijks	Voer een blokkeertest van de pomp uit om na te gaan of ze correct werkt.
	Als de pomp niet afslaat, controleer dan de vloeistofzuigerpakkingen en stuurkleppen, en vervang indien nodig.
	Als er lucht uit de uitlaat komt, controleer dan de zuigerpakking van de luchtmotor en het snelontluchtmembraan. Vervangen indien nodig.
12 tot 36 Maanden (Doorgaans 10 miljoen pompcycli, afhankelijk van de luchtkwaliteit en slijtende eigenschappen van de gebruikte verf)	Vervang de pakking van de luchtzuiger,
	Vervang de aspakkingen en lagers.
	Controleren en indien nodig vervangen: Onderdelen van stuurluchtkleppen en hoofd luchtklep.
	Vervang de vloeistofzuigerpakking,
	Vervang de Kogels, Zittingen en Balgen.

Balgen Vervangen

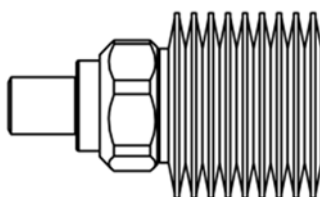
ONDERDEEL	ONDERDEELNR.	BESCHRIJVING	AANTAL	OPMERKINGEN
1	502769	Montagegereedschap voor Balg	1	
2	502382	Insteekteinde voor Balgmontage	1	



Schroef item nr. 2 (insteekteinde voor montage) op de zuigeras.



Gebruik item nr. 1 om de balgen over het insteekteinde in de groef te drukken.



Breng Loctite 572 aan op de balgneus, draai de moer dan op de balg, zorg dat de schroefdraad goed ingrijpt. Hou de balg voorzichtig met de hand vast en draai de moer aan met een 1 inch A/F sleutel tot de moer de balgschouder raakt.

Accessoires

ONDERDEEL	ONDERDEELNR.	AANTAL
192206	1" Sanitaire Pakking	
192009	1 & 1 1/2" Zwaar uitgevoerde Sanitaire Klem	
192532	1" Sanitair - 1" BSPT (f) Adapter	
502608	Gereedschap voor Montage van Pakking	Voor Aspakking (7)
502769	Montagegereedschap voor Balg	
AGMD-010	Kluber Isoflex Topas NB 52 smeervet	50ml Buis
192779	Passtuk Uitlaatbuis (NB slang 1 inch)	Voor buisuitlaat
192803	1" Verdelerplug	Voor buisuitlaat
192820	Passtuk Uitlaatbuis (NB slang 1.5 inch)	
192821	1" BSP Zwaar Uitgevoerde Dempers	Aanbevolen voor hoge pompdruk en cyclussnelheid

GARANTIEVOORWAARDEN

Op dit product is de beperkte garantie door Carlisle Fluid Technologies voor materialen en vakmanschap van toepassing. De garantie kan vervallen als de aanwijzingen voor het onderhoud niet voldoende worden opgevolgd. Het gebruik van onderdelen of accessoires met een andere herkomst dan van Carlisle Fluid Technologies zorgt dat de garantie komt te vervallen.

Voor specifieke informatie over de garantie kunt u contact opnemen met Carlisle Fluid Technologies hieronder.

Carlisle Fluid Technologies is een wereldleider in innovatieve afwerktechnieken. Carlisle Fluid Technologies behoudt zich het recht voor om de specificaties van producten zonder voorafgaande kennisgeving te wijzigen.

DeVilbiss®, Ransburg®, MS®, BGK® en Binks® zijn geregistreerde handelsmerken van Carlisle Fluid Technologies, Inc.

© 2019 Carlisle Fluid Technologies, Inc.

Alle rechten voorbehouden.

Voor technische ondersteuning of om een erkende distributeur te vinden kunt u contact opnemen met een van onze internationale locaties voor verkoop- en klantondersteuning hieronder.

Regio	Industrie/Automotive	Autospuiterijen
Noord- en Zuid-Amerika	Gratis nummer: 1-888-992-4657 Gratis faxnummer: 1-888-246-5732	Gratis nummer: 1-800-445-3988 Gratis faxnummer: 1-800-445-6643
Europa, Afrika, Midden-Oosten, India	Tel: +44 (0)1202 571 111 Fax: +44 (0)1202 573 488	
China	Tel: +8621-3373 0108 Fax: +8621-3373 0308	
Japan	Tel: +81 45 785 6421 Fax: +81 45 785 6517	
Australië	Tel: +61 (0) 2 8525 7555 Fax: +61 (0) 2 8525 7575	

Voor actuele informatie over onze producten: www.carlisleft.com



SOLUTIONS FOR YOUR WORLD