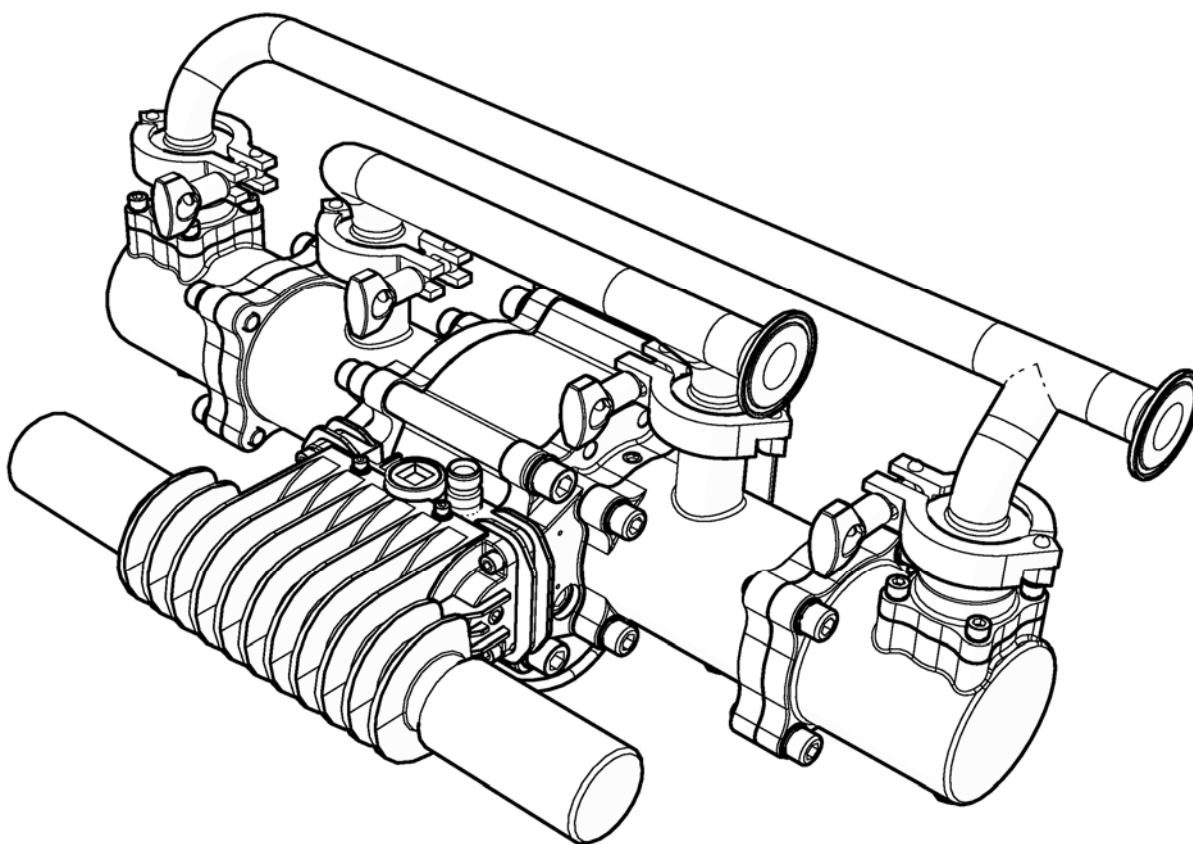


**BINKS®**

# Maple 15/3 泵

型号 104009



## 重要物品！切勿毁坏

要求所有操作人员和维修人员阅读并理解本手册是客户的责任。

请联系当地 Carlisle Fluid Technologies 代表另外获取本手册副本。

请在使用本 产品之前仔细阅读所有说明。

产品描述 / 声明对象：	泵 — Maple、DVP、104009, 104010/LS, 104016, 104027, 104032, 104040/1/2, 104077, 104020, 104023, 104025, 104028/9, 106933, 104205, 104149-52, 104207-15, 104147.	ZH
本产品专为以下用途设计：	溶剂性和水性材料	
适用危险区域使用：	危险区域 1	
防护等级：	II 2 G X IIB T4	
公告机构详情与责任：	Element Materials Technology (0891) 提交技术文件	
本符合标准/注册成立声明的签发由制造商全权负责：	Carlisle Fluid Technologies UK Ltd, Ringwood Road, Bournemouth, BH11 9LH. UK	

## 欧盟符合性声明



本符合标准/注册成立声明的签发由制造商全权负责：

机械指令 2006/42/EC

ATEX 指令 2014/34/EU

因为我方严格遵守以下法定文件和协调标准：

EN ISO 12100:2010 机械安全 — 设计通则

EN 12621:+A1:2010 压力下覆层材料的供应和循环用机器 — 安全要求

EN 1127-1:2011 爆炸性环境 — 爆炸预防 — 基本概念

EN 13463-1: 2009潜在爆炸性环境中使用的非电气设备 — 基本方法和要求

EN 13463-5:2011 潜在爆炸性环境用非电气设备 — 结构安全“C”型保护

前提是已遵守产品手册中说明的所有安全使用/安装条件，且是根据任何适用的当地行业规范安装产品。

为及代表Carlisle Fluid Technologies UK Ltd签署：

D Smith

销售总监 (EMEA)

27/6/18

Bournemouth, BH11 9LH, UK

在本部分工作表中，危险、警告和注意等词汇用来强调如下所示的重要安全信息：

⚠ 危险	⚠ 警告	注意
可能导致严重人身伤害、死亡或重大财产损失的危险或不安全的使用行为。	可能导致轻微人身伤害、产品或财产损失的危险或不安全的使用行为。	重要安装、操作或维护信息。

## ⚠ 危险

在使用本设备之前，请认真阅读以下危险警告。



阅读本手册。在操作精整设备之前，请认真阅读并理解操作手册中列出的所有安全操作和维护信息。使用者必须在通风、防火、操作和厂房清洁等方面遵守当地和国家的所有操作守则和保险公司的要求。



佩戴防护眼镜。若不佩戴带有侧面护板的防护眼镜，则可能导致严重的眼部伤害甚至失明。



在维护期间断开电源、释放压力、切断并锁定所有电源。在执行设备维护之前未能断开、切断及锁定所有电源，则可能导致严重的人身伤害甚至死亡。



噪音等级。根据抽水设备和喷涂设备的设置，其 a 加权声级可能超过 85 dB(A)。实际噪音水平可应要求提供。建议在设备使用期间始终佩戴护耳用具。



每日检查设备。请每日按时检查设备的磨损或损坏的部件。如果不确定设备的状况，切勿操作设备。



设备滥用危险。设备滥用可能导致设备破损、故障或意外启动，从而造成严重的人身伤害。



高压注意事项。高压可能导致严重的人身伤害。在维修之前请务必释放所有压力。喷枪的涂料、软管泄露或部件破裂均有可能导致流体与身体接触，并造成极其严重的伤害。



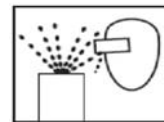
静电荷。流体可能形成静电荷，静电荷必须通过设备、喷涂对象以及喷涂区域所有导电物体的适当接地进行排放。不正确的接地或火花都有可能危险状况并引发火灾、爆炸、触电以及其他严重人身伤害。



第 65 号提案警告。警告：本产品含加利福尼亚州知晓的致癌及导致先天缺陷或其他生殖危害的化学品。



自动设备。自动设备可能在毫无征兆的情况下自动启动。



抛射危险。带压流体排放、气体排放或飞行碎屑均有可能导致受伤。



了解紧急情况下关闭设备的位置和方法。



卸压程序。始终遵循设备使用说明书中指定的卸压程序。



操作培训。在操作精整设备之前，所有人员都必须接受培训。



心脏起搏器警告。此处存在磁场，可能会干扰某些心脏起搏器的功能。



装好设备保护装置。请勿在安全装置被移除的情况下操作设备。



切勿改装设备。未经制造商书面批准，不得改装设备。



挤压位置危险。移动部件可能造成压伤和切伤。挤压位置是指存在移动部件的所有区域。

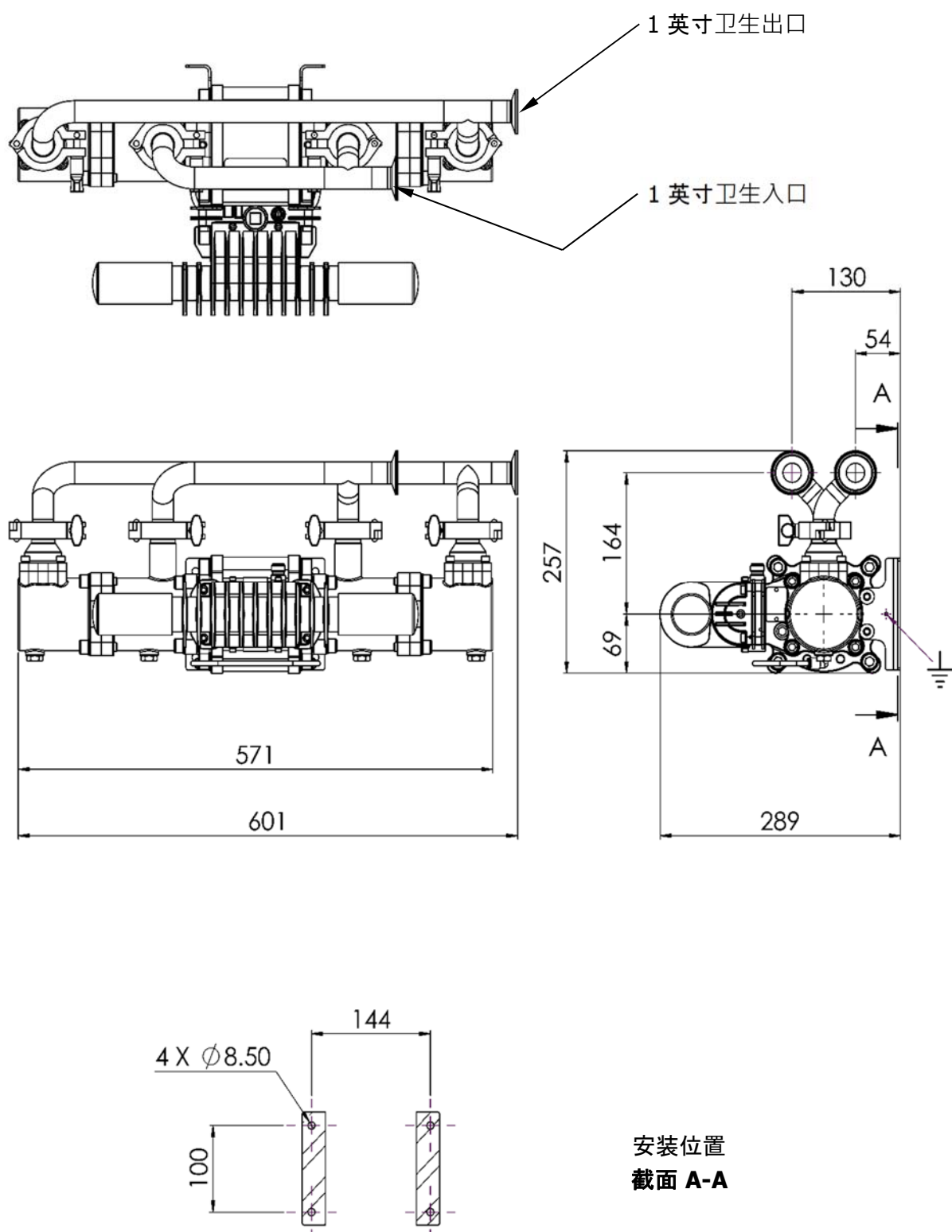
向设备的操作者提供上述信息是雇主义不容辞的责任。

## 规范

比例 :	3:1
最大进气口压力 :	7 bar [101.5 psi]
最大流体压力 :	21 bar [304.5 psi]
标称流量/循环:	0.375 l/m [0.10 US gal/m]
60 循环/分钟时的输出 :	22.5 l/m [6 US gal/m]
建议的最大连续循环速度 : 循环/分钟	20
建议的最大间歇循环速度: 循环/分钟	40
流体进口接口 :	1" 卫生
流体出口接口:	1" 卫生
压缩空气入口	3/8" BSPP / NPSM
3.1 bar/45psi 时每个周期的风量 :	4.8 l/m [0.17 SCFM] @ 3.1 bar [45 psi]
6.2bar/90psi 时每个周期的风量 :	9.3 l/m [0.33 SCFM] @ 90 psi [6.2 bar]
15 个循环/分钟和 6 巴 [87 psi] 入口气压时的压缩空气消耗量:	142 l/m [5 CFM]
30 个循环/分钟和 6 巴 [87 psi] 入口气压时的压缩空气消耗量:	283 l/m [10CFM]
最大泵流体进口压力	2 bar [30 psi]
空气质量 ISO 8573.1 等级 3.3.2 # 参见注释	灰尘 : 5 微米 水 : -20°C @ 7bar [940ppm] 油 : 0.1mg/m <sup>3</sup>
重量 :	21 kg / 46 lbs

# 注意: 可以使用空气质量等级 3.4.2 的压缩气 (干燥制冷剂 — 7 巴时的水温为 +3°C), 如需连续使用, 应该使用超过 15 个循环/分钟的可选重载消音器 192821 或管道排气系统。

## 尺寸和安装细节



## 安装

*使用前，应使用合适的相容溶剂冲洗本产品。*

将泵安装稳固，并置于合适的高度（低于油漆容器盖的高度），以便于维修、目测观察和定期检查。

所有泵都包含壁挂式支架。

泵安装支架必须连接至合适的地线，以避免积聚静电。

在所有入口和出口连接处装上合适的柔性软管。

将合适的 3/8 英寸 NB 空气软管和 1/2 英寸压滤调节器连接至空气电机。

（压滤机的最低速度为 1000 升/分钟）

无需额外润滑，因为组装或维修期间已经润滑了活塞环。

如果使用空气润滑器，则必须对它进行维护。

## 安装

将泵的转速设置为缓慢的循环速度，准备启动泵，以在加压之前清除空气。

检查是否漏液或漏气。

设置泵循环速率以达到要求的油漆容量，然后调节系统后部压力调节器和泵气压以达到所需的系统液压。

后部压力调节器应该安装在油漆系统返回线路内。

返回线路“后部压力”调节器（由于可变的油漆用量）通过动态调节返回系统油漆箱的油漆流量响应系统液体流量需求变化，从而维持设定的压力。

如果使用控气吹扫系统，切勿令泵入口压力超过 2 巴 [29 psi]。

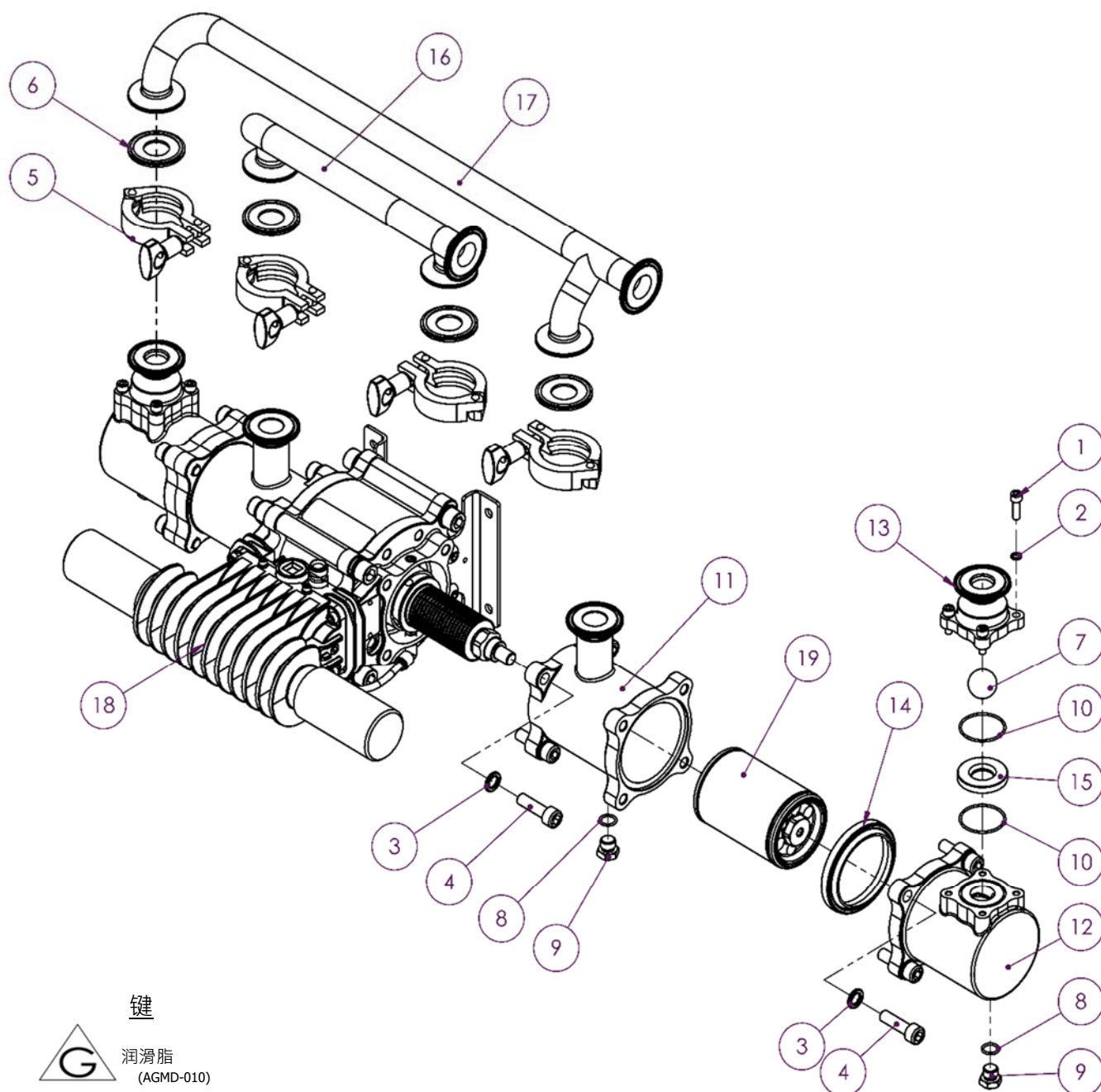
如果必须通过管道从泵排气，而不是通过消音器本地排气，这些泵可使用排气套件。

## 部件清单 - 泵总成

部件	部件编号.	品名	数量	备注
1	163952	M6 外六角帽螺钉 x 21	8	
2	165087	M6 弹簧垫圈	8	
3	165123	M10 弹簧垫圈	16	
4	165947	M10 内六角帽螺钉 x 35	16	
5	192009	1" & 卫生夹具 1 1/2"	4	
6	192206	1" PTFE 卫生垫圈	4	① ②
7	192382	Ø25.4 阀球	2	②
8	192505	Ø12.42 x 1.78 O 型圈	4	①
9	192551	1/4" 六角塞	4	②
10	192712	Ø37.82 x 1.78 O 型圈	4	① ②
11	192825	入口缸体	2	
12	192826	出口缸体	2	
13	192827	出口止回阀	2	
14	162844	活塞密封件	2	① ②
15	192833	底座	2	②
16	192834	入口歧管	1	
17	192835	出口歧管	1	
18	193703	空气电机总成	1	
19	194242	Ø70 活塞总成	2	



## 泵总成



## 部件清单 - 空气电机总成

部件	部件编号.	品名	数量	备注
1	0115-010037	提升阀总成	2	④
2	0115-010102	空气阀组件	1	
3	161993	Ø20.35 x 1.78 VITON O 型圈	2	⑤
4	161994	Ø4.47 x 1.78 O 型圈	4	⑤
5	161995	Ø19.5 x 3.00 O 型圈	2	⑤
6	161998	Ø125 x 2.00 O 型圈	2	⑤
7	162703	轴密封件	2	⑤
8	162704	轴承	2	⑤
9	162707	空气电机活塞 密封件	1	⑤
10	163920	M6 x 30 SS 锁紧螺钉	4	
11	165044	M12 SS 弹簧垫圈	8	
12	165123	M10 SS 弹簧垫圈	4	
13	165528	M4 x 16 SS 内六角帽螺钉	4	
14	165960	M12 x 40 SS 内六角帽螺钉	8	
15	165970	M4 SS 普通垫圈	4	
16	165971	Ø4 SS 弹簧垫圈	4	
17	165973	M12 x 46 无头螺钉	1	
18	177038	M10 x 13 圆头帽螺钉	4	
19	192374	锁紧螺母	2	
20	192579	带刀波纹管	2	# ②
21	192759	活塞轴	2	
22	192763	波纹管垫片	2	
23	192764	泵架	2	
24	192799	通气塞	2	
25	192812	排气适配器	1	
26	192814	波纹管泄漏 探测软管	1	⑤
27	192815	推入式弯头	2	1/8R - 6mm
28	192830	端板加工	2	
29	192831	空气缸体	1	
30	192832	空气电机活塞	1	

键



润滑脂  
(AGMD-010)



乐泰 (LOCTITE)



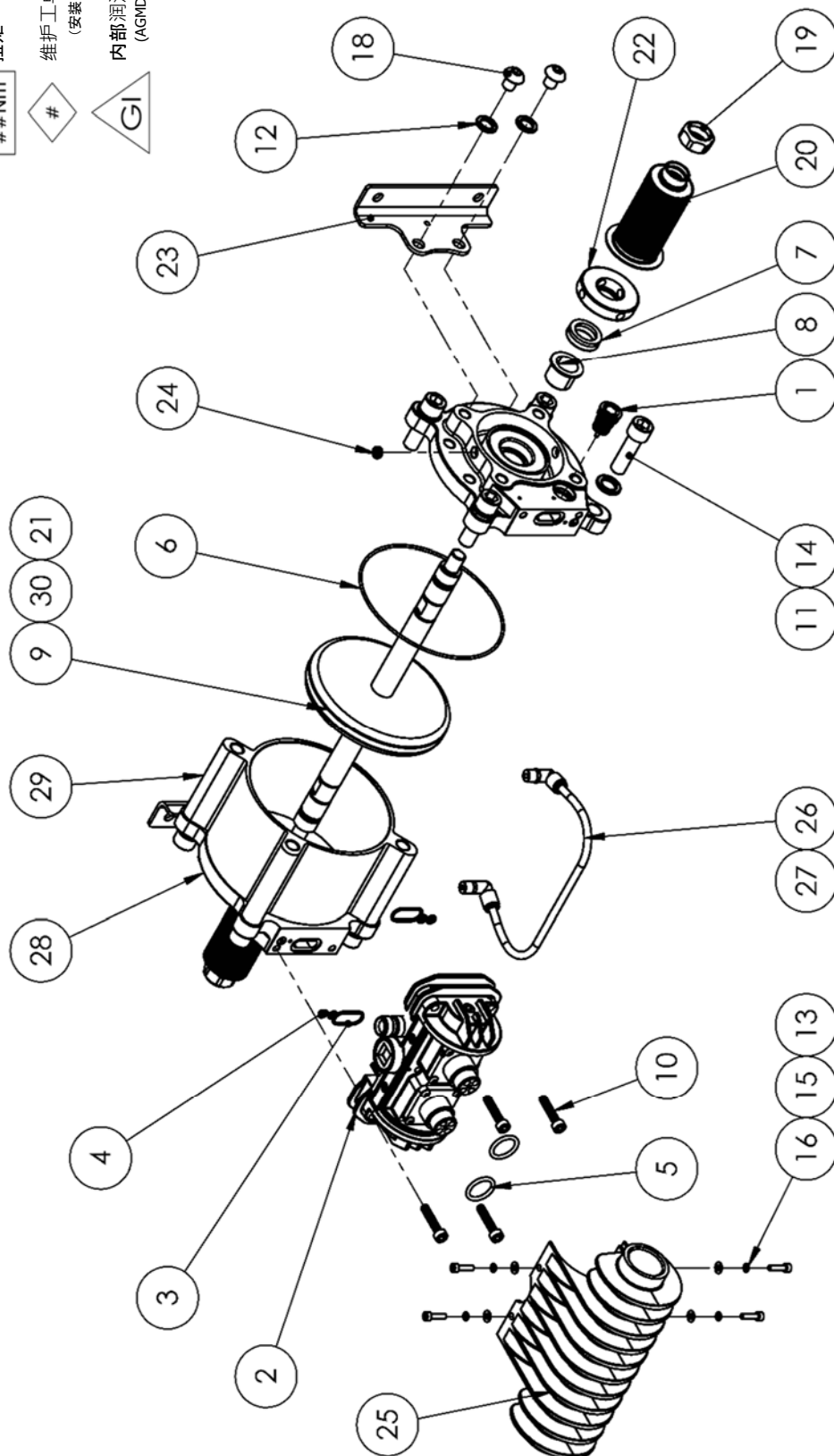
扭矩



维护工单  
(安装顺序恰恰相反)



内部润滑脂  
(AGMD-010)

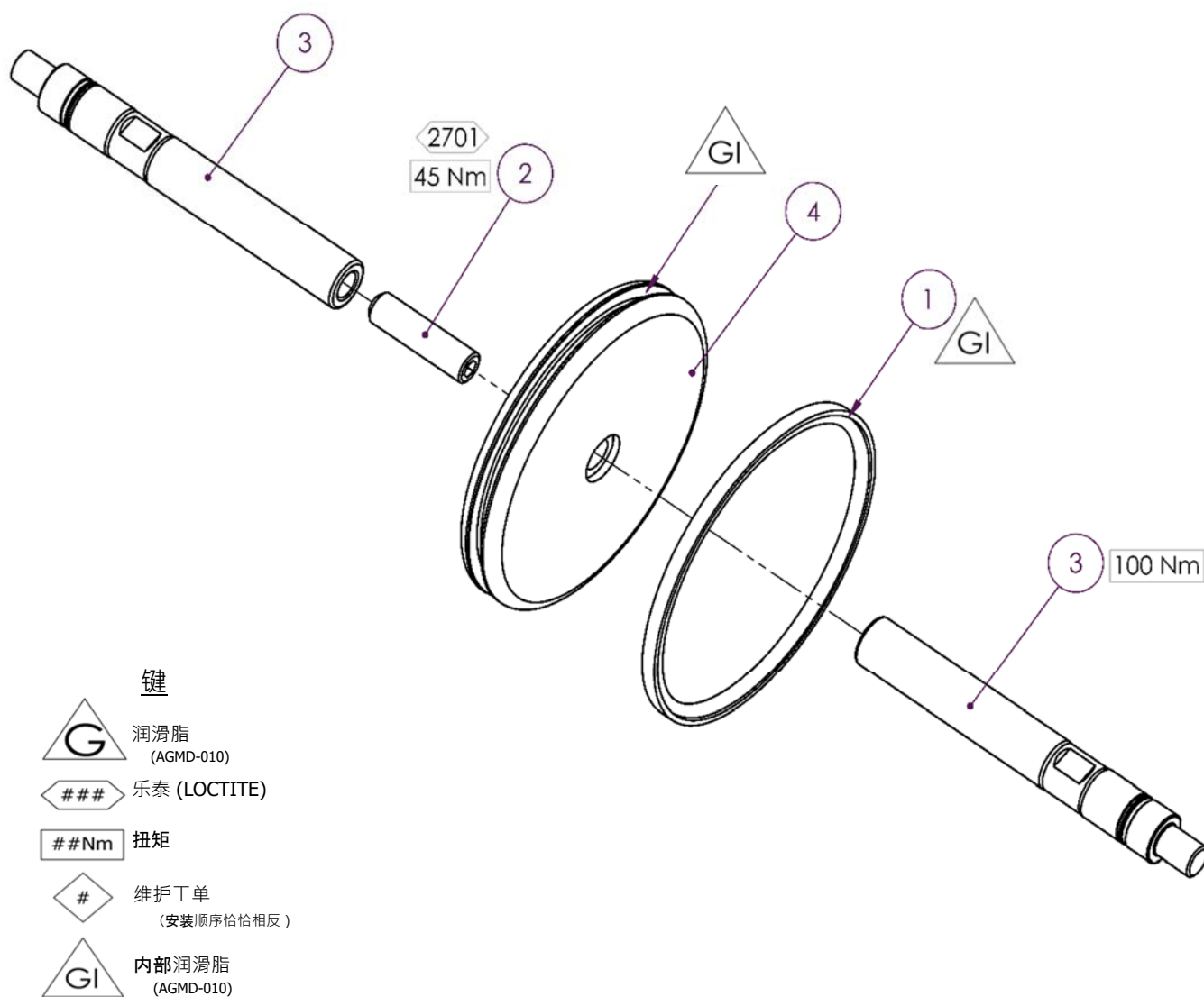


ITEM 7  
DETAIL



## 空气电机活塞总成

部件	部件编号.	品名	数量	备注
1	162707	空气电机活塞 密封件	1	Ⓢ
2	165973	M12 无头螺钉 x 41	1	
3	192759	活塞轴	2	
4	192832	活塞	1	



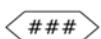
## 空气阀组件

部件	部件编号.	品名	数量	备注
1	0115-010015	阀芯和套筒总成	1	④#
	162789	阀芯和套筒 O 形环	6	未显示
2	0115-010016	减震器	2	④
3	0115-010017	磁体	2	④
4	0115-010018	阀块端盖	2	
5	0115-010020	隔膜	2	⑤
6	0115-010021	1.5 x 36 O 型圈	2	⑤
7	0115-010049	2 x 20 O 型圈	2	④
8	0115-010073	M4 x 12 SS 圆头帽螺钉	8	
9	0115-010097	阀块	1	
10	0115-010103	1/4 BSPT 管道插头	1	
11	0115-010107	1/8 BSPT 管道插头	1	
12	180584	3/8" 通用接头	1	
13	192813	快速排气阀盒	2	

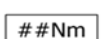
## 键



润滑脂  
(AGMD-010)



乐泰 (LOCTITE)



扭矩



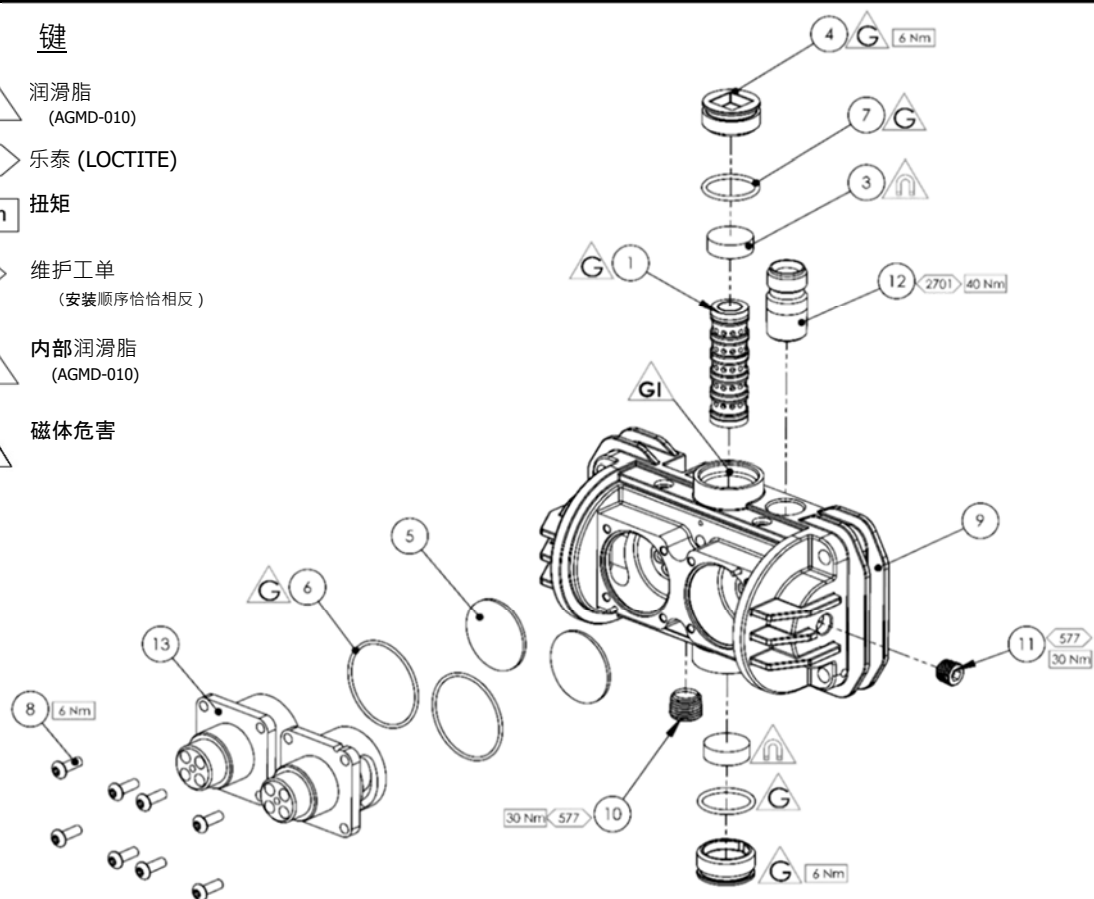
维护工单  
(安装顺序恰恰相反)



内部润滑脂  
(AGMD-010)



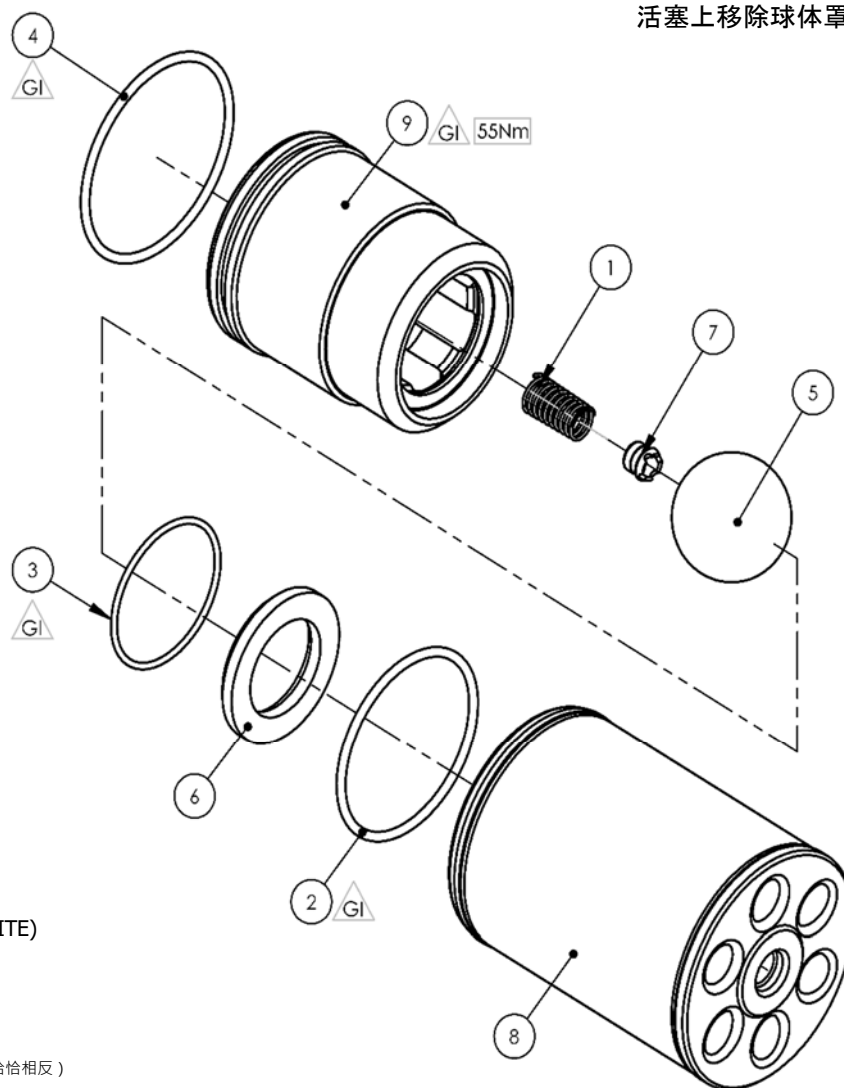
磁体危害



## 液压活塞总成

部件	部件编号.	品名	数量	备注
1	160533	球式止回阀活塞弹簧	1	①②
2	162855	Ø52.07 x 2.62 O 型圈	1	①②
3	162856	Ø41.0 x 1.78 O 型圈	1	①②
4	162857	Ø56.82 x 2.62 O 型圈	1	①②
5	171788	1.375 球阀	1	②
6	192632	入口弹簧限位器	1	②
7	193188	底座	1	①②
8	194111	Ø70 液压活塞	1	
9	194113	球护圈	1	

使用 25 毫米单六角套筒上紧或从  
活塞上移除球体罩。



### 键



润滑脂  
(AGMD-010)



乐泰 (LOCTITE)



扭矩



维护工单  
(安装顺序恰恰相反)



内部润滑脂  
(AGMD-010)

## 故障查找

症状	可能的原因	补救方法
泵没有“准备启动”	空气进入抽吸软管/歧管	检查密封件和软管接口。
	磨损的活塞密封件。	更换活塞密封件。
	球式止回阀未正确就位。	检查、清洁和/或更换阀球/底座。
泵没有运行	没有空气或流体供应	检查空气和流体供应球阀及供应软管。
	空气活塞密封件磨损。	更换活塞密封件。
	先导阀组件无法使用。	切换/更换先导阀，以隔离故障先导阀并清洁/更换。
	先导阀组件无法使用。	检查、清洁/更换气阀。
	QE 隔膜缺陷。	检查泵未运行时的持续排气情况。检查/更换 QE 隔膜。
	球式止回阀未正确就位。	检查、清洁和/或更换阀球/底座。
泵运行，但脉动过大。	空气进入流体管路，供气受限。	检查密封件和软管接口。检查空气供应
	液压球式止回阀受阻。	拆卸、清洁和检查底座、阀球和球护圈。如怀疑磨损或已经磨损，请更换。

## 故障查找

症状	可能的原因	补救方法
泵运行，但脉动过大。	空气电机活塞密封件磨损。	更换空气电机活塞密封件。
	空气电机轴密封件磨损。	根据需要拆卸泵，以更换空气电机轴密封件。
	液压活塞密封件磨损。	更换液压活塞密封件。
	排气受限。	检查 QE 隔膜和排气出口。
油漆泄漏至探测软管，空气从通气塞溢出	波纹管密封件故障	更换波纹管密封件
	空气电机轴密封件泄漏	检查空气电机轴密封件，必要时更换



## 用于 Maple 15 泵的备用套件

套件编号	部件编号.	品名	数量	备注
①	250790 **	液压截面密封套件	1	查看主要部件清单，详细了解各套件的内容
②	250736 **	液压大修套件	1	
③	250627	空气电机密封套件	1	
④	250628	控制阀套件	1	
#	0115-010037	提升阀总成	1	每个泵 2 次
#	0115-010015	主阀芯和套筒阀门总成	1	每个泵 1 次
#	192828	活塞密封件	1	每个泵 2 次
#	192579	带刀波纹管	1	每个泵 2 次
# - 推荐使用的备用部件，以持续运行泵				

## \*\* 注意:

液压部分密封件和液压部分大修套件包含对一和二代活塞进行维修需用到的所有组件。

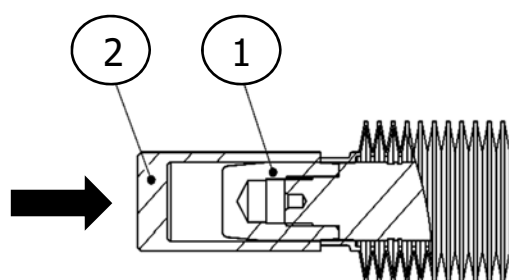
不需要废弃组件。

## 维护时间表

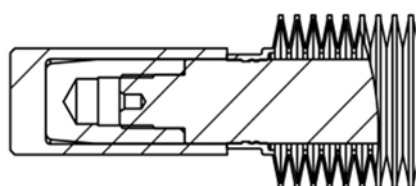
检查	操作
每天	检查是否有一般性漏液或漏气。
每周	检查泵是否正确操作
	检查机械噪声是否过大
	检查流体压力脉动是否过大
6 个月测试	进行一次泵失速测试以确保正常运行。
	如果泵没有失速，请检查液压活塞密封件和球形止回阀，必要时进行更换。
	如果空气从排气道逸出，请检查空气电机活塞密封件和快速排气隔膜，必要时进行更换。
12 至 36 个月（通常达 1 千万次泵循环，具体取决于空气质量和所用油漆的磨蚀性）	更换空气活塞密封件、
	更换轴密封件和轴承。
	根据需要检查和更换：先导气阀和主气阀部件。
	更换液压活塞密封件、
	更换球阀、底座和波纹管。

## 波纹管更换

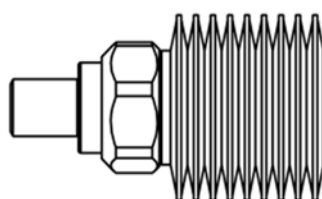
部件	部件编号.	品名	数量	备注
1	502769	波纹管定位工具	1	
2	502382	波纹管组装套管	1	



将 2 号物件（组装套管）旋到活塞轴上



用 1 号物件将波纹管推过套管直至定位于凹槽。



将 572 号乐泰胶涂在波纹管鼻口，将螺母旋到波纹管上，确保螺纹整齐对入。用手轻拿波纹管，用 1 英寸 A/F 扳手上紧螺母，直至螺母接触波纹管肩部。

## 配件

部件	部件编号.	数量
<b>192206</b>	1" 卫生垫圈	
<b>192009</b>	1 & 1 1/2" 重载 卫生夹具	
<b>192532</b>	1" 卫生 - 1" BSPT (f) 适配器	
<b>502608</b>	密封件插入工具	用于轴密封件 (7)
<b>502769</b>	波纹管定位工具	
<b>AGMD-010</b>	Kluber Isoflex Topas NB 52 润滑脂	50ml 管子
<b>192779</b>	排气管适配器 (1 英寸 NB 软管)	用于管道排气
<b>192803</b>	1" 歧管塞	用于管道排气
<b>192820</b>	排气管适配器 (1.5 英寸 NB 软管)	
<b>192821</b>	1" BSP 重载消音器	推荐用于高泵压和高循环速率

## 保修政策

Carlisle Fluid Technologies 为本产品提供材料和工艺有限保修。若使用非 Carlisle Fluid Technologies 提供的任何部件或配件，则会失去全部保修。如果未能合理地遵循提供的任何维护指导，可能会使保修失效。

如需了解详细的保修信息，请联系 Carlisle Fluid Technologies。

Carlisle Fluid Technologies 是创新表面涂装技术的全球领导者。Carlisle Fluid Technologies 有权修改设备规格，恕不另行通知。

DeVilbiss®、Ransburg®、MS®、BGK® 和 Binks® 均为 Carlisle Fluid Technologies, Inc.

© 2019 Carlisle Fluid Technologies, Inc.

保留所有权利

如需技术支援或查找授权经销商，请联系以下任意一处国际销售和客户服务办事处。

地区	工业/汽车	汽车补漆
美洲	免费电话：+1-888-992-4657 免费传真：+1-888-246-5732	免费电话：+1-800-445-3988 免费传真：+1-800-445-6643
欧洲、非洲、中东、印度		电话：+44 (0)1202 571 111 传真：+44 (0)1202 573 488
中国		电话：+86 21-3373 0108 传真：+86 21-3373 0308
日本		电话：+81 (0)45 785 6421 传真：+81 (0)45 785 6517
澳大利亚		电话：+61 (0)2 8525 7555 传真：+61 (0)2 8525 7575

如需了解我们产品的最新信息，请访问 [www.carlisleleft.com](http://www.carlisleleft.com)



SOLUTIONS FOR YOUR WORLD