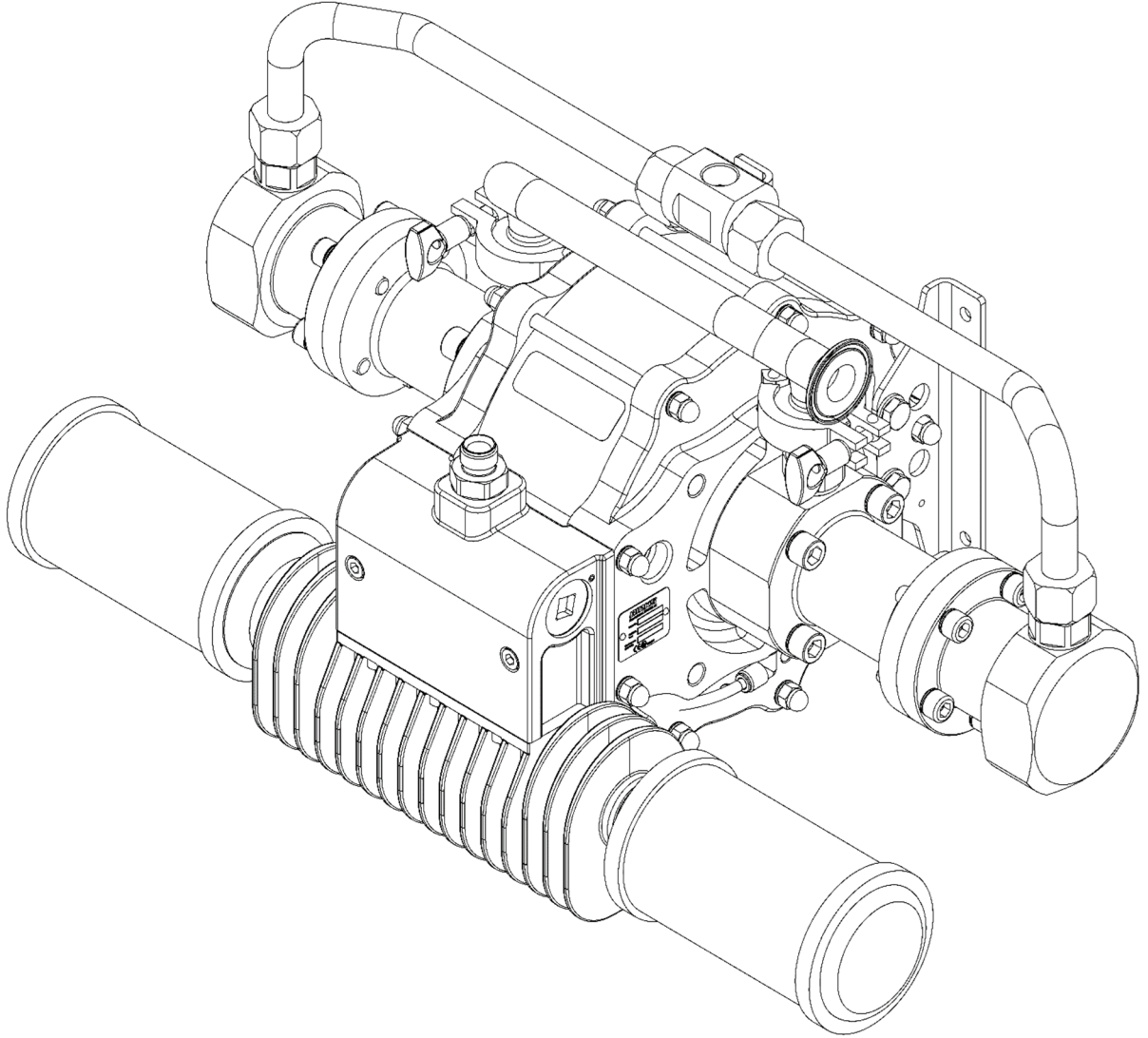


BINKS[®]

Maple 8/25 Pompa

• Model 104042



ÖNEMLİ! İMHA ETMEYİN

Tüm operatörlerin ve servis personelinin bu kılavuzu okumasını ve anlamasını sağlamak müşterinin sorumluluğundadır.

Bu kılavuzun ek kopyasını istemek için bölgenizdeki Carlisle Fluid Technologies temsilcisine başvurun.

BU ÜRÜNÜNÜ KULLANMADAN ÖNCE TÜM TALİMATLARI OKUYUN.

Ürün Tanımı / Beyanın Konusu:	Pompalar - Akçaağaç, DVP, 104009, 104010/LS, 104016, 104027, 104032, 104040/1/2, 104077, 104020, 104023, 104025, 104028/9, 106933, 104205,104149-52, 104207-15, 104147.	TR
Bu ürün şunlarla birlikte kullanılabilir:	Solvent ve su bazlı materyaller	
Tehlikeli alanlarda kullanıma uygundur:	Bölge 1	
Koruma Seviyesi:	II 2 G X IIB T4	
Onaylı kurum bilgileri ve kurumun görevi:	Element Materials Technology (0891) Teknik dosya Sunumu	
Bu Uygunluk ve Tüzel Kişilik Beyanı yalnızca şu üreticinin sorumluluğu altında verilmiştir:	Carlisle Fluid Technologies UK Ltd, Ringwood Road, Bournemouth, BH11 9LH. UK	

AB Uygunluk Beyanı



Bu Uygunluk ve Tüzel Kişilik Beyanı yalnızca şu üreticinin sorumluluğu altında verilmiştir:

Makine Direktifi 2006/42/EC

ATEX Direktifi 2014/34/EU

şu yasal belgelere ve uyumlaştırılmış standartlara uyararak:

EN ISO 12100:2010 Makinelerin Güvenliği - Genel Tasarım Prensipleri

EN 12621:+A1:2010 Kaplama materyallerinin basınç altında beslenmesini ve dolaşımını sağlayan makine - Güvenlik gereksinimleri

EN 1127-1:2011 Patlayıcı atmosferler - Patlamayı önleme - Temel kavramlar

EN 13463-1:2009 Potansiyel olarak patlayıcı atmosferlerde elektrikli olmayan ekipmanın kullanımı - Temel yöntemler ve gereksinimler

EN 13463-5:2011 Potansiyel olarak patlayıcı atmosferlerde elektrikli olmayan ekipmanın kullanımı - Yapısal güvenlik ile koruma "c"

Uygunluğun geçerliliği, ürün kılavuzlarında belirtilen tüm emniyetli kullanım ve kurulum koşullarına uyulması ve ekipmanın yürürlükteki yerel uygulama yönetmeliklerine uygun bir şekilde kurulması şartına bağlıdır.

Carlisle Fluid Technologies UK Ltd adına
imzalayan:



D Smith

Satış Direktörü (EMEA)

27/6/18

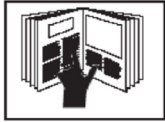
Bournemouth, BH11 9LH, UK

Bu parça dosyasında UYARI, DİKKAT ve NOT ibareleri önemli güvenlik bilgilerini aşağıda açıklanan biçimlerde belirtir:

 UYARI	 DİKKAT	NOT
Ciddi bedensel yaralanmaya, ölüme veya önemli ölçüde maddi hasara yol açabilecek tehlike veya güvenli olmayan uygulamalar.	Hafif bedensel yaralanmaya veya maddi hasara yol açabilecek tehlike veya güvenli olmayan uygulamalar.	Önemli kurulum, çalıştırma veya bakım bilgileri.

 **UYARI**

Bu ekipmanı kullanmadan önce aşağıdaki uyarıları okuyun.



KILAVUZU OKUYUN. Monte edilmiş ekipmanı çalıştırmadan önce kullanma kılavuzunda belirtilen tüm güvenlik, çalıştırma ve bakım bilgilerini okuyup anladığınızdan emin olun.



KORUYUCU GÖZLÜK TAKIN. Yanları kapalı koruyucu gözlük takılmaması gözde ciddi yaralanma veya körlükle sonuçlanabilir.



BAKIM SIRASINDA GÜCÜ KAPATIN, BASINCI BOŞALTIN, ELEKTRİK BAĞLANTISINI KESİN VE TÜM GÜÇ KAYNAKLARINI KİLİTLEYİN. Ekipmanın bakıma alınmasından önce gücün kapatılmaması, elektrik bağlantısının kesilmemesi ve tüm güç kaynaklarının kilitlememesi, ciddi yaralanma veya ölüme sonuçlanabilir.



GÜRÜLTÜ DÜZEYLERİ. Pompa ekipmanı ve boya tabancalarının A-ağırlıklı ses düzeyi, kullanılacak kurulumla bağlı olarak 85 dB'i (A) aşabilir. Geçerli ses düzeylerinin ayrıntıları, talep edilmesi halinde gönderilebilir. Pompayla püskürtme yaparken her zaman koruyucu kulaklık takılması tavsiye edilir.



EKİPMANI GÜNLÜK İNCELEMAYA TABİ TUTUN. Ekipmanda yıpranmış veya kırık parçalar olup olmadığını her gün kontrol edin. Parçaların sağlamlığından emin olmadan ekipmanı çalıştırmayın.



YANLIŞ KULLANIM TEHLİKESİ. Ekipmanın yanlış kullanımı sonucu ekipman kırılabilir, hatalı veya beklenmedik bir şekilde çalışabilir ve ciddi yaralanmaya neden olabilir.



YÜKSEK BASINÇ HUSUSLARI. Yüksek basınç ciddi yaralanmaya neden olabilir. Servis uygulamasından önce tüm basıncı tahliye edin. Sprey tabancasından, hortumdaki deliklerden veya delinmiş parçalardan püsküren sıvı vücuda girerek çok ciddi yaralanmaya neden olabilir.



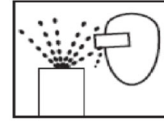
STATİK YÜK . Sıvı statik yük oluşturabilir. Bu yük ekipmanın, püskürtmeye tabi tutulacak nesnelerin ve dağıtma alanında elektriği ileten diğer tüm nesnelerin topraklanmasıyla dağıtılmalıdır. Topraklamanın düzgün yapılmaması veya çıkan kıvılcıklar, tehlikeli bir duruma yol açarak yangın, patlama veya elektrik çarpması ve ciddi yaralanmaya neden olabilir.



PROP 65 UYARISI. UYARI: Kaliforniya eyaleti mevzuatına göre, bu ürün kansere, doğum kusurlarına veya üremeye ilgili diğer sorunlara neden olduğu bilinen kimyasallar içermektedir.



OTOMATİK EKİPMAN . Otomatik ekipman, hiçbir uyarıda bulunmaksızın, aniden çalışabilir.



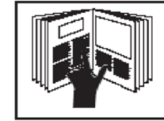
FIRLAMA TEHLİKESİ. Basınç altında çıkan sıvı veya gazlar veya fırlayan birikintiler yaralanmaya yol açabilir.



EKİPMANI AÇIL DURUMDA NASIL VE NERESİNDEN KAPATACAĞINIZI BİLİN



BASINÇ TAHLİYE PROSEDÜRÜ . Daima ekipman kullanma kılavuzunda verilen basınç tahliye prosedürünü uygulayın.



OPERATÖR EĞİTİMİ. Monte edilmiş ekipman çalıştırılmadan önce tüm personel eğitimden geçmelidir.



KALP PİLİ UYARISI . Bazı kalp pillerinin çalışmasını etkileyebilecek çeşitli manyetik alanlar dahilinde bulunuyorsunuz.



EKİPMAN KORUYUCULARINI ÇIKARMAYIN. Güvenlik tertibatları çıkarılmışsa ekipmanı kullanmayın.



EKİPMANDA DEĞİŞİKLİK YAPMAYIN. Üreticinin yazılı onayı olmadan ekipmanda değişiklik yapmayın.



SIKIŞMA TEHLİKESİ . Hareketli parçalar ezilme ve kesilmeye neden olabilir. Hareketli tüm parçalar sıkışma noktalarıdır.

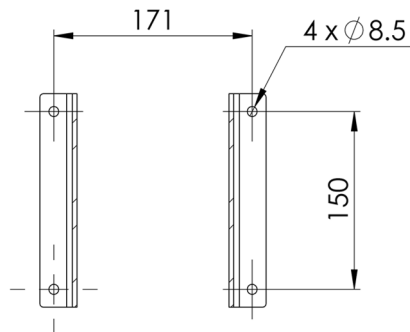
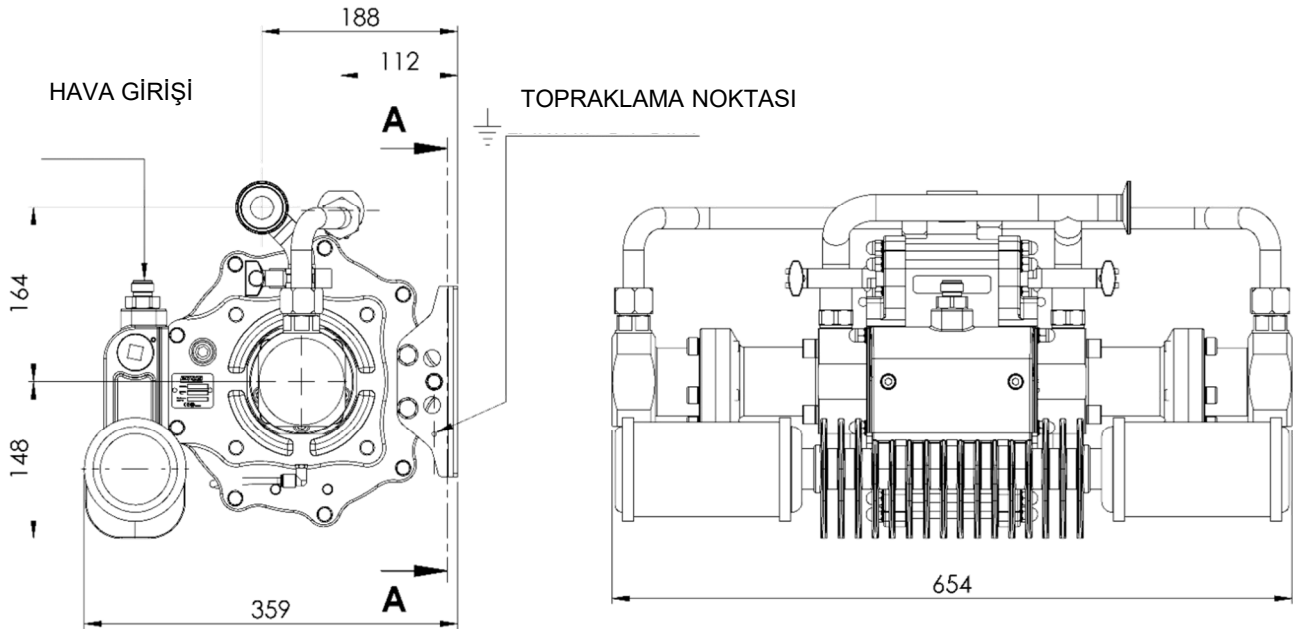
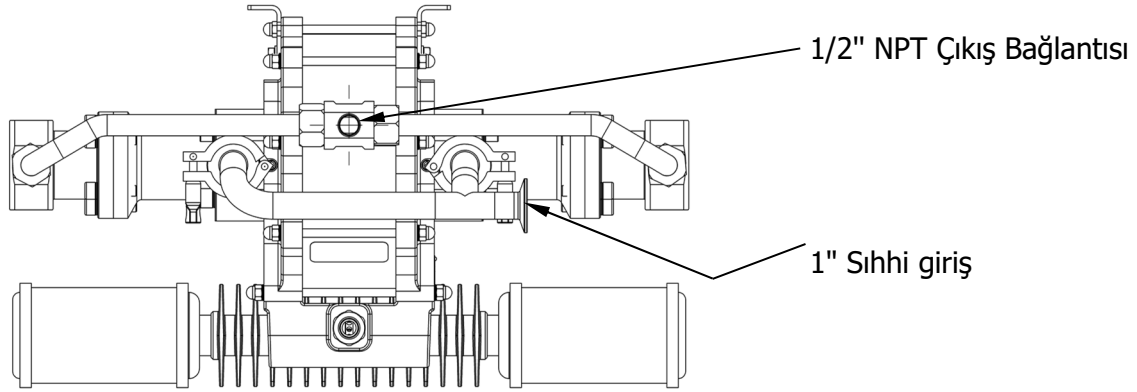
BU BİLGİLERİN EKİPMAN OPERATÖRÜNE SAĞLANMASI İŞVERENİN SORUMLULUĞUNDADIR.

Özellikler

Oran:	25:1
Maksimum hava giriş basıncı:	7 bar [101.5 psi]
Maksimum sıvı basıncı:	175 bar [2500 psi]
Nominal akış hacmi / devir:	0.2 l/m [0.053 US gal/m]
Çıkış @ 60 çevrim / dak:	12 l/m [3.2 US gal/m]
Önerilen maksimum sürekli çevrim hızı [çevrim/dak]:	20
Maksimum önerilen aralıklı çevrim hızı [çevrim / dak]:	40
Sıvı giriş bağlantısı:	1" Sıhhi
Sıvı çıkış bağlantısı:	1/2" NPT Dişi
Sıkıştırılmış Hava Girişi	1/2" BSPP / NPSM
Hava hacmi / çevrim @ 3,1 bar/45psi:	20 l/m [0.7 SCFM]
Hava hacmi / çevrim @ 6,2 bar/90psi:	40 l/m [1.4 SCFM]
Hava tüketimi @ 15 çevrim/dak. ve 6 bar [87 psi] hava giriş basıncı:	580 l/m [20.5 CFM]
Hava tüketimi @ 30 çevrim/dak. ve 6 bar [87 psi] hava giriş basıncı:	1160 l/m [41 CFM]
Maks. Pompa Sıvı Giriş Basıncı	2 bar [30 psi]
Hava Kalitesi ISO 8573.1 Sınıf 3.3.2 # Bkz. Not	Kir: 5 mikron Su: -20°C @ 7bar [940ppm] Yağ: 0.1mg/m ³
Ağırlık:	42 kg / 92 lbs

Not: Sınıf 3.4.2 Hava Kalitesi (Soğutucu akışkan kurutulmuş - su +3°C@7bar) kullanılabilir, ancak 15 devir/dak.'nın üzerinde, sürekli olarak kullanılırsa isteğe bağlı ağır hizmet tipi susturucular 192821 veya borulu egzoz sistemi kullanılmalıdır.

Boyutlar ve Montaj Bilgileri



MONTAJ KONUMLARI
KESİT A-A

Montaj

Bu ürün kullanılmadan önce uygun özelliklere sahip bir çözücüyle yıkanmalıdır.

Pompayı güvenli bir şekilde monte edin ve bakım, görsel inceleme ve periyodik muayeneye izin verecek şekilde uygun bir yüksekliğe (boya kabı kapak yüksekliğinin altına) konumlandırın.

Tüm pompalara duvara montaj braketleri dahil edilmiştir.

Pompa Montaj braketleri, statik birikme ihtimalini tamamen ortadan kaldırmak için uygun şekilde toprağa bağlanmalıdır.

Giriş ve çıkış bağlantılarına uygun esnek hortumlar takın.

Hava motoruna uygun bir 1/2" NB hava hortumu ve 1/2" Basınç Filtresi Regülatörü bağlayın.

(minimum 1500 l/dk anma değerli filtre)

Montaj veya onarım sırasında piston segman yağlayıcı uygulandığından ilave hava yağlaması gerektirmez.

Hava yağlayıcı kullanılıyorsa, bakımı yapılmalıdır.

Montaj

Pompa hızını düşük çevrim hızına ayarlayın ve basıncı artırmadan önce içindeki havayı tahliye ederek çalışmaya hazırlayın.

Herhangi bir hava veya sıvı sızıntısı olup olmadığını kontrol edin.

Pompa devir hızını istenen boya hacmine ulaşılacak şekilde ayarlayın ve ardından sistem karşı basınç regülatörünü ve pompa hava basıncını istenen sistem sıvısı basıncı elde edilecek şekilde düzenleyin.

Boya sistemi dönüş hattına bir Karşı Basınç Regülatörü monte edilmelidir.

Dönüş hattı 'karşı basınç' regülatörü sistem sıvısı akış talebindeki (değişken boya kullanımından kaynaklanan) değişikliklere, sistem boya tankına dönen boya akış hızını dinamik olarak ayarlayarak ve böylelikle de ayarlanan basıncı koruyarak cevap verir.

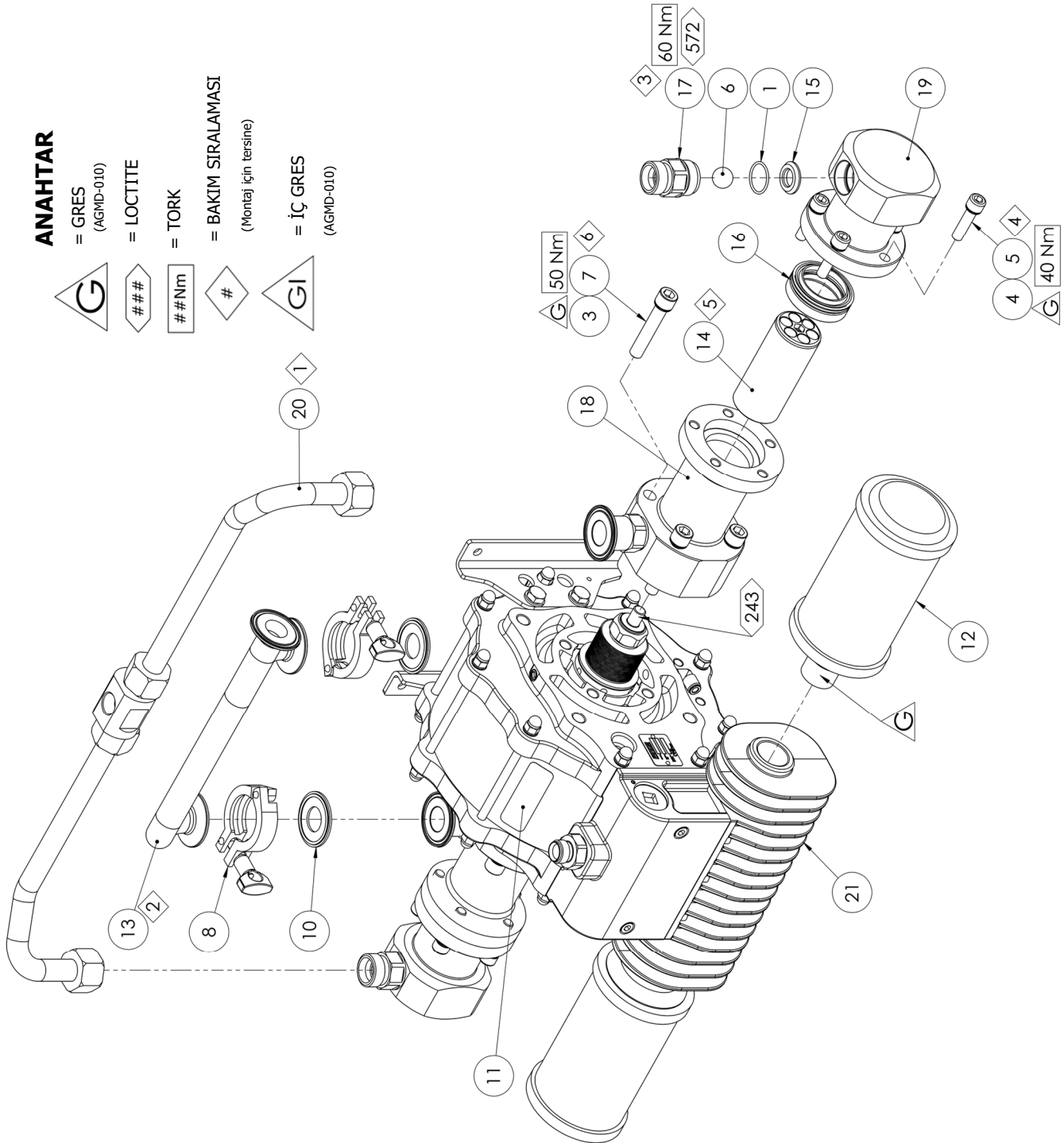
Bir hava üfleme sistemi kullanılıyorsa, pompanın girişinde asla 2 bar [29 psi] değerini aşmayın.

Havanın yerel olarak susturuculardan değil de pompadan dışarı atılması gerekiyorsa, bu pompalar için egzoz kitleri kullanılabilir.

Parça listesi - Pompa Tertibatı

ÖĞE	PARÇA NO.	AÇIKLAMA	ADET	NOTLAR
1	162746	Ø25.5 x 2 O-HALKASI	2	① ②
2	164838	Ø2 x 4.75 PERÇİN	2	
3	165044	M12 YAYLI RONDELA	8	
4	165123	M10 YAYLI RONDELA	10	
5	165948	M10 x 40 MERCİMEK BAŞLI CIVATA	10	
6	171714	3/4" BİLYE	2	②
7	177119	M12 x 65 MERCİMEK BAŞLI CIVATA	8	
8	192009	1" x 1½" SIHHİ KELEPÇE	2	
9	192147	İSİM PLAKASI	1	
10	192206	1" SIHHİ CONTA	2	① ②
11	192816	BINKS İSİM PLAKASI	1	
12	192821	1" SUSTURUCU	2	
13	192834	EMME MANİFOLDU	1	
14	193185	PİSTON TERTİBATI	2	
15	193190	ÇIKIŞ YATAĞI	2	
16	193195	PİSTON CONTASI	2	① ② #
17	193367	ÇIKIŞ BAĞLANTISI	2	
18	193369	GİRİŞ SİLİNDİRİ	2	
19	193370	ÇIKIŞ SİLİNDİRİ	2	
20	193425	ÇIKIŞ MANİFOLDU	1	
21	193706	HAVA MOTORU TERTİBATI	1	

Pompa Tertibati

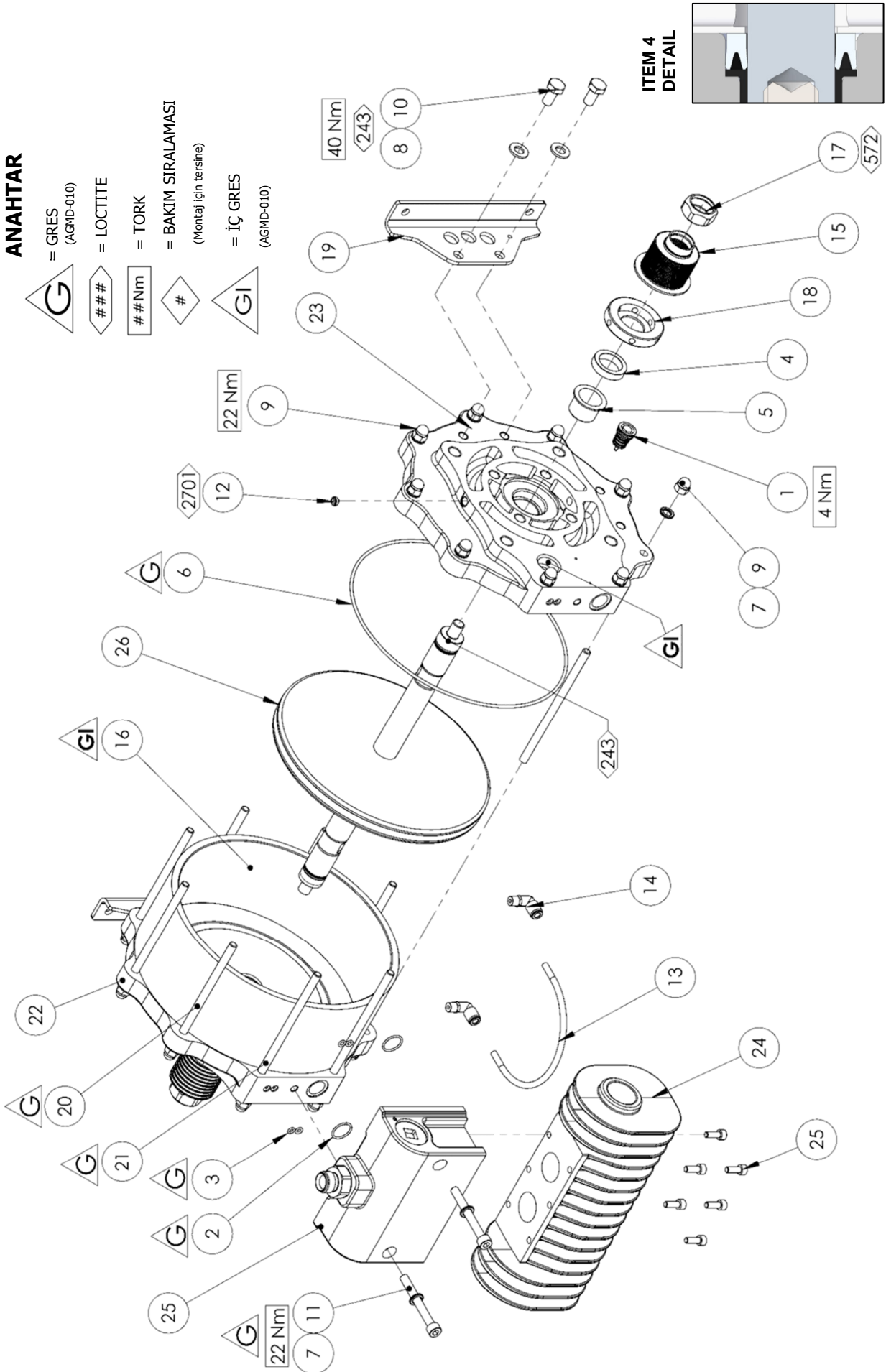


Parça listesi - Hava Motoru Grubu

ÖĞE	PARÇA NO.	AÇIKLAMA	ADET	NOTLAR
1	0115-010037	DESTEK TERTİBATI	2	#
2	161993	Ø20.35 x 1.78 O-HALKASI	2	③
3	161994	Ø4.47 x 1.78 O-HALKASI	4	③
4	162729	ŞAFT CONTASI	2	③
5	162730	ŞAFT YATAĞI	2	③
6	162731	Ø230 x 3 O-HALKASI	2	③
7	165108	M8 YAYLI RONDELA	20	
8	165135	M10 DÜZ RONDELA	4	
9	165963	M8 KUBBELİ SOMUN	18	
10	165965	M10 x 16 ALTİGEN BAŞLI VİDA	4	
11	177010	M8 x 70 MERCİMEK BAŞLI CIVATA	2	
12	192799	HAVA BOŞALTMA TAPASI	2	
13	192814	KÖRÜK SIZINTISI ALGILAMA HORTUMU	1	②
14	192815	GEÇMELİ DİRSEK	2	②
15	192881	BIÇAKLI KÖRÜKLER	2	②#
16	192883	HAVA SİLİNDİRİ	1	
17	192887	TESPİT SOMUNU	2	
18	192888	KÖRÜK ARA PARÇASI	2	
19	192906	POMPA BRAKETİ	2	
20	193094	SİLİNDİR CIVATA	7	
21	193095	SİLİNDİR CIVATA - UZUN	2	
22	193237	UÇ PLAKASI İŞLEME	1	
23	193238	UÇ PLAKASI İŞLEME	1	
24	193240	EGZOZ ADAPTÖRÜ	1	
25	193605	HAVA VALFİ TAKIMI	1	
26	194983	HAVA MOTORU PISTON GRUBU	1	

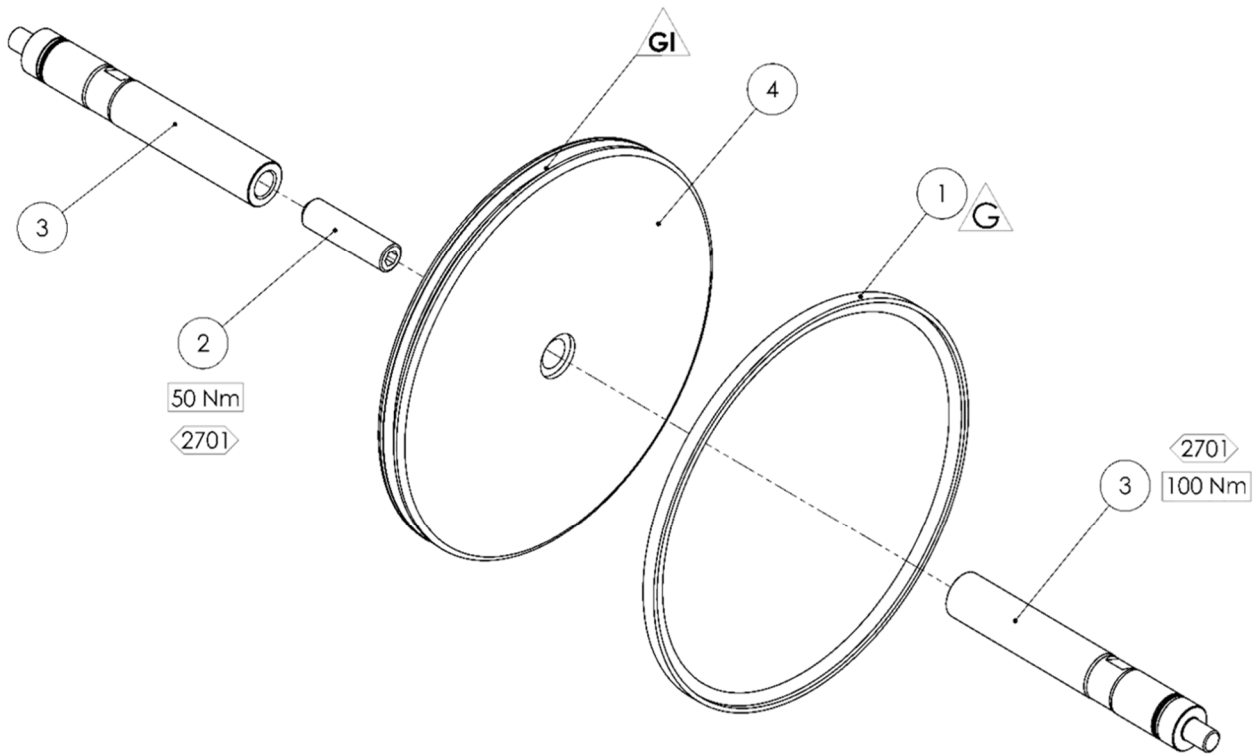
ANAHTAR

- G** = GRES (AGMD-010)
- ###** = LOCTITE
- #Nm** = TORK
- #** = BAKIM SIRALAMASI (Montaj için tersine)
- GI** = İÇ GRES (AGMD-010)



Hava Motoru Piston Grubu

ÖĞE	PARÇA NO.	AÇIKLAMA	ADET	NOTLAR
1	162728	HAVA MOTORU PİSTON KEÇESİ	1	⊕
2	165975	M16 x 60 SAPLAMA VİDA	1	
3	192882	PİSTON ŞAFTI	2	
4	192886	PİSTON	1	



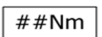
ANAHTAR



= GRES
(AGMD-010)



= LOCTITE



##Nm = TORK



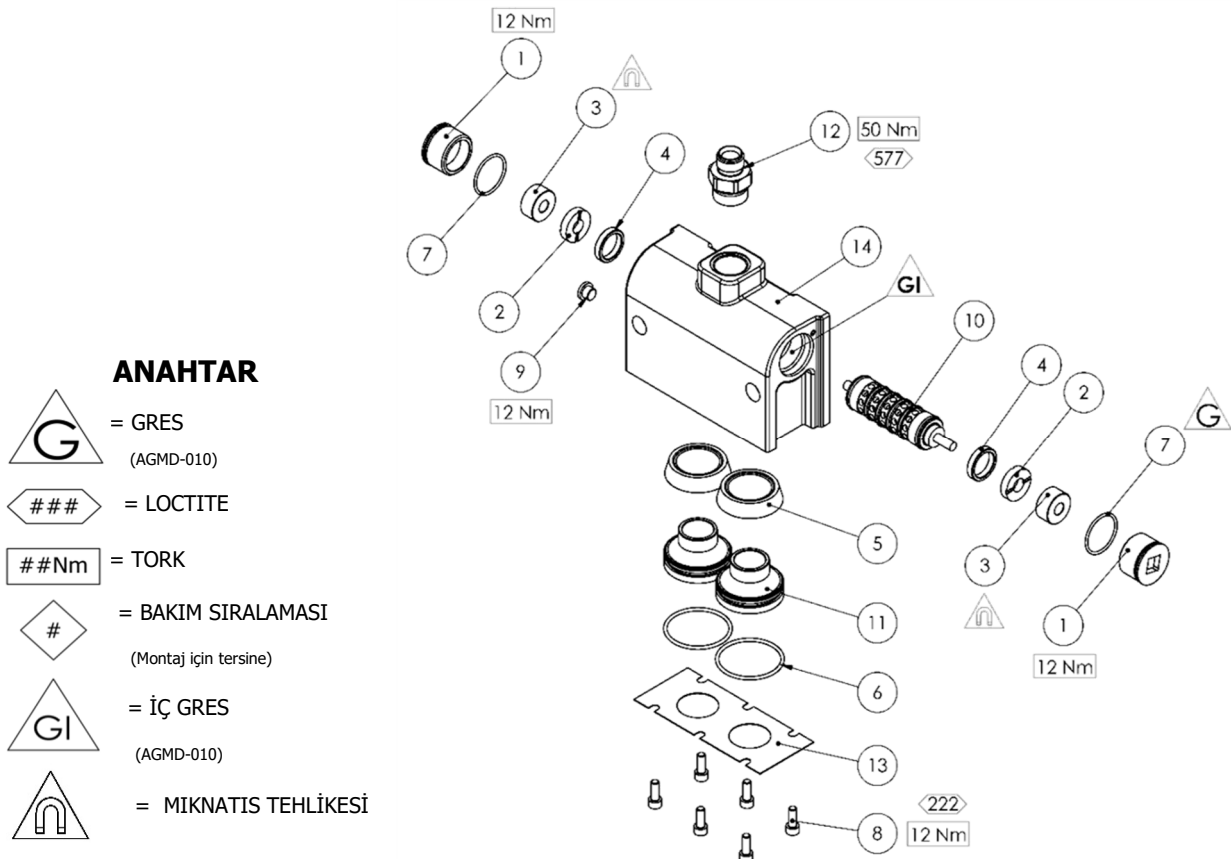
= BAKIM SIRALAMASI
(Montaj için tersine)



= İÇ GRES
(AGMD-010)

Hava Valfi Takimi

ÖGE	PARÇA NO.	AÇIKLAMA	ADET	NOTLAR
1	0115-010425	VALF BLOĞU UÇ KAPAĞI	2	
2	0115-010427	TAMPON	2	Ⓔ
3	0115-010428	MIKNATIS	2	
4	0115-010431	ARA PARÇASI	2	
5	0115-010463	QEV PİSTONU	2	Ⓔ
6	162719	Ø47.29 x 2.62 O-HALKASI	2	Ⓔ
7	162767	Ø30 x 2 O-HALKASI	2	Ⓔ
8	163951	M6 x 16 YUVARLAK BAŞLI CIVATA	6	
9	192651	TAPA 1/8" BSPP	1	
10	0115-010424	MAKARA VE YATAK GRUBU	1	#
11	193241	QEV KARTUŞ	2	
12	193243	HAVA GİRİŞ BAĞLANTISI	1	
13	193244	HAVA EGZOZ CONTASI	1	Ⓔ
14	193606	ANA VANA GÖVDE DONANIMI	1	

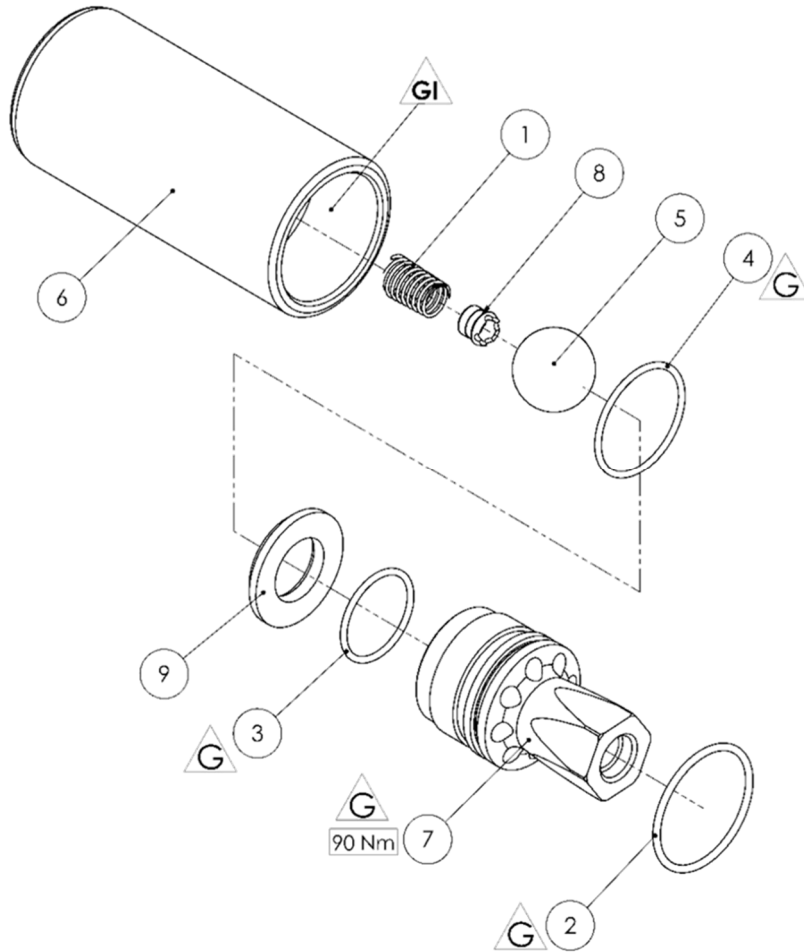


ANAHTAR

- = GRES
(AGMD-010)
- = LOCTITE
- = TORK
- = BAKIM SIRALAMASI
(Montaj için tersine)
- = İÇ GRES
(AGMD-010)
- = MIKNATIS TEHLİKESİ

Sıvı Piston Grubu

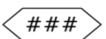
ÖĞE	PARÇA NO.	AÇIKLAMA	ADET	NOTLAR
1	160526	PİSTON BİLYA KONTROL YAYI	1	②
2	162743	Ø33 x 2 O-HALKASI	1	①②
3	162744	Ø23.52 x 1.78 O-HALKASI	1	①②③
4	162745	Ø29.9 x 1.78 O-HALKASI	1	①②
5	193181	Ø7/8" BİLYE	1	②
6	193186	Ø46 SIVI PİSTONU	1	
7	193187	PİSTON TUT	1	
8	193188	GİRİŞ YAY TUTUCU	1	②
9	193189	KOLTUK	1	



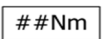
ANAHTAR



= GRES
(AGMD-010)



= LOCTITE



= TORK



= BAKIM SIRALAMASI
(Montaj için tersine)



= İÇ GRES
(AGMD-010)

Arıza Tespit

Belirti	Olası Neden	Çözüm
Pompa çalışmaya hazır hale gelmiyor	Vakum hortumuna/manifolduna hava giriyordur	Contaları ve hortum bağlantılarını kontrol edin.
	Piston contası eskimiştir	Piston contalarını değiştirin.
	Bilya kapakları tam oturmamıştır.	Bilyaları ve yatakları inceleyin, temizleyin ve/veya değiştirin.
Pompa çalışmıyor	Hava veya Sıvı beslemesi yoktur	Hava ve sıvı besleme bilyalı valflerini ve besleme hortumlarını kontrol edin.
	Hava pistonu contası aşınmıştır.	Piston contasını değiştirin.
	Pilot valf düzenekleri çalışmıyor.	Arızalı pilot valfini izole etmek için pilot valflerini birbiriyle değiştirin ve temizleyin/değiştirin. Hava valfini kontrol edin, temizleyin/değiştirin.
	QE kabı arızalı.	Pompa çalışmıyorken sabit egzoz havası olup olmadığını kontrol edin. QE kaplarını kontrol edin/değiştirin.
	Bilya kapakları tam oturmamıştır.	Bilyaları ve yatakları inceleyin, temizleyin ve/veya değiştirin.
Pompa çalışıyor fakat aşırı sarsıntı var	Sıvı hattına hava giriyordur, hava beslemesi kısıtlıdır.	Contaları ve hortum bağlantılarını kontrol edin. Hava beslemesini kontrol edin
	Tıkanık sıvı bilya kapakları.	Mesnet, bilya ve bilya kafesini kaldırın, temizleyin ve kontrol edin. Şüpheniz varsa veya eskimişse değiştirin.

Arıza Tespit

Belirti	Olası Neden	Çözüm
Pompa çalışıyor fakat aşırı sarsıntı var	Aşınmış hava motoru piston keçeleri.	Hava motoru piston keçesini değiştirin.
	Aşınmış/arızalı hava motoru şaft keçeleri.	Hava motoru şaft keçelerini değiştirmek için gerekirse pompayı sökün.
	Aşınmış sıvı piston keçesi.	Sıvı piston keçesini değiştirin.
	Hava egzozunda tıkanıklık vardır	QE kaplarını ve egzoz çıkışlarını kontrol edin.
Algılama hortumuna boya sızıyor, Hava boşaltma tapasından hava boşalıyor	Körük contası arızası	Körük contasını değiştirin
	Hava motoru şaft keçesi sızdırıyor	Hava motoru şaft keçesini kontrol edin, gerekirse değiştirin

Maple 8/25 Pompa için Yedek Parça Kitleri

KIT No.	PARÇA NO.	AÇIKLAMA	ADET	NOTLAR
❶	250653	Sıvı bölümü conta seti	1	Her bir kit içeriği hakkında detaylı bilgi almak için ana parçalar listesini kontrol edin
❷	250654	Sıvı bakım kiti	1	
❸	250656	Hava Motoru Keçe Kiti	1	
#	0115-010037	Destek Tertibatı	1	pompa başına 2
#	0115-010424	Ana Makara ve Döner Valf Grubu	1	pompa başına 1
#	193195	Piston contası	1	pompa başına 2
#	192881	Bıçaklı Körükler	1	pompa başına 2

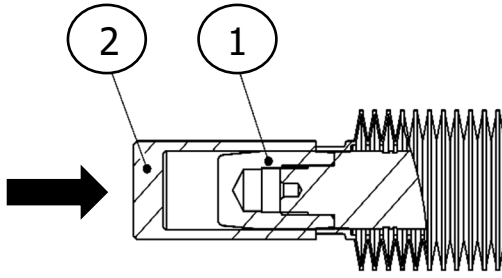
- Sürekli çalışan pompalar için önerilen yedek parçalar

Bakım programı

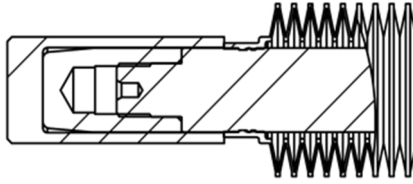
Denetim	Kullanım
Günlük	Herhangi bir genel sıvı veya hava sızıntısı olup olmadığını kontrol edin
Haftalık	Pompanın doğru çalışıp çalışmadığını kontrol edin Fazla mekanik gürültü olup olmadığını kontrol edin Fazla sıvı basınç titreşimi olup olmadığını kontrol edin
6 Aylık Test	Ekipmanın doğru çalıştığından emin olmak için pompa istop testi yapın Pompa durmazsa sıvı piston keçelerini ve bilya kapaklarını kontrol edin gerekirse değiştirin Egzozdan hava kaçıyorrsa hava motoru piston keçesini ve hızlı egzoz diyaframını kontrol edin gerekirse değiştirin
12 - 36 Ay arası (hava kalitesi ve kullanılan boyanın aşındırıcılığına bağlı olarak genellikle 10 milyon pompa devri)	Hava pistonu contasını değiştirin Şaft keçelerini ve yatakları değiştirin Kontrol edin ve gerekirse değiştirin: Pilot Hava Valfleri ve Ana Hava Valfi Parçaları Sıvı piston keçesini değiştirin Bilyaları Yatakları ve Körükleri değiştirin

Körük Deęiřtirme

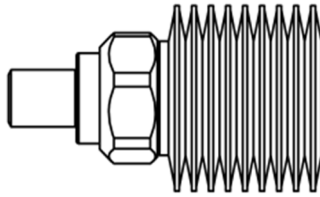
ÖĐE	PARĐA NO.	AĐIKLAMA	ADET	NOTLAR
1	502377	Körük konumlandırma aracı	1	
2	502382	Körük montaj musluęu	1	



ParĐa No. 2'yi (montaj musluęu) piston řaftına vidalayın



ParĐa No. 1'i kullanarak, oluk iĐine yerleřene kadar körüęü musluęun üzerine bastırın.



Körüklerin burnuna loctite 572 sürün, diřlerin yamuk geĐmedięinden emin olarak somunu körüklere geĐirin.
Körüęü elinizle hafifĐe kavrayın ve somunu, körük omzuna temas edene kadar bir 32mm A/F anahtarla sıkın.

Aksesuarlar

ÖĞE	PARÇA NO.	ADET
192206	1" Sihhi Conta	
193275	1" Sihhi - 3/4" NPT (f) Bağdaştırıcı	
192009	1 & 1/2" Sihhi Kelepçe	
194281	1" Sihhi - 1" NPT (f) Bağdaştırıcı	
502608	Conta Takma Aracı	Şaft keçesi için (162729)
502377	Körük Konumlandırma Aracı	
AGMD-010	Kluber Isoflex Topas NB 52 Gres	50g Boru
192779	Egzoz Borusu Adaptörü [1" NB hortumu]	Borulu egzoz için
192803	1" Manifold Tapası	Borulu egzoz için
192820	Egzoz Borusu Adaptörü [1.25" NB hortumu]	Borulu egzoz için
502382	Körük montaj musluğu	

GARANTİ POLİTİKASI

Bu ürün Carlisle Fluid Technologies'in sınırlı malzeme ve işçilik garantisi altındadır. Carlisle Fluid Technologies dışında başka bir markaya ait parça ya da aksesuar kullanımı tüm garantileri geçersiz kılar. Temin edilen herhangi bir bakım kılavuzunu makul biçimde uygulamamak tüm garantileri geçersiz kılabilir.

Garantiyle ilgili daha detaylı bilgi için lütfen Carlisle Fluid Technologies ile iletişime geçin.

Carlisle Fluid Technologies yenilikçi finisaj teknolojileri sektöründe küresel bir lider konumundadır. Carlisle Fluid Technologies önceden haber vermeksizin ekipman spesifikasyonlarını değiştirme hakkını saklı tutar.

BGK™, Binks®, DeVilbiss®, Hosco®, MS®, ve Ransburg®, şirketinin tescilli ticari markalarıdır Carlisle Fluid Technologies, Inc.

© 2020 Carlisle Fluid Technologies, Inc.

Tüm hakları saklıdır.

Teknik destek almak veya yetkili distribütörü bulmak için, aşağıdaki uluslararası satış ve müşteri destek noktalarından birine başvurun.

Bölge	Endüstri / Otomotiv	Otomotiv Refinisaj
Kuzey ve Güney Amerika	Ücretsiz Telefon Hattı: +1-888-992-4657 Ücretsiz Faks Hattı: +1-888-246-5732	Ücretsiz Telefon Hattı: +1-800-445-3988 Ücretsiz Faks Hattı: +1-800-445-6643
Avrupa, Afrika, Orta Doğu, Hindistan		Tel: +44 (0)1202 571 111 Faks: +44 (0)1202 573 488
Çin		Tel: +86 21 3373 0108 Faks: +86 21 3373 0308
Japonya		Tel: +81 (0)45 785 6421 Faks: +81 (0)45 785 6517
Avustralya		Tel: +61 (0)2 8525 7555 Faks: +61 (0)2 8525 7575

Ürünlerimizle ilgili güncel bilgi edinmek için www.carlisleft.com web sitesini ziyaret edin



SOLUTIONS FOR YOUR WORLD