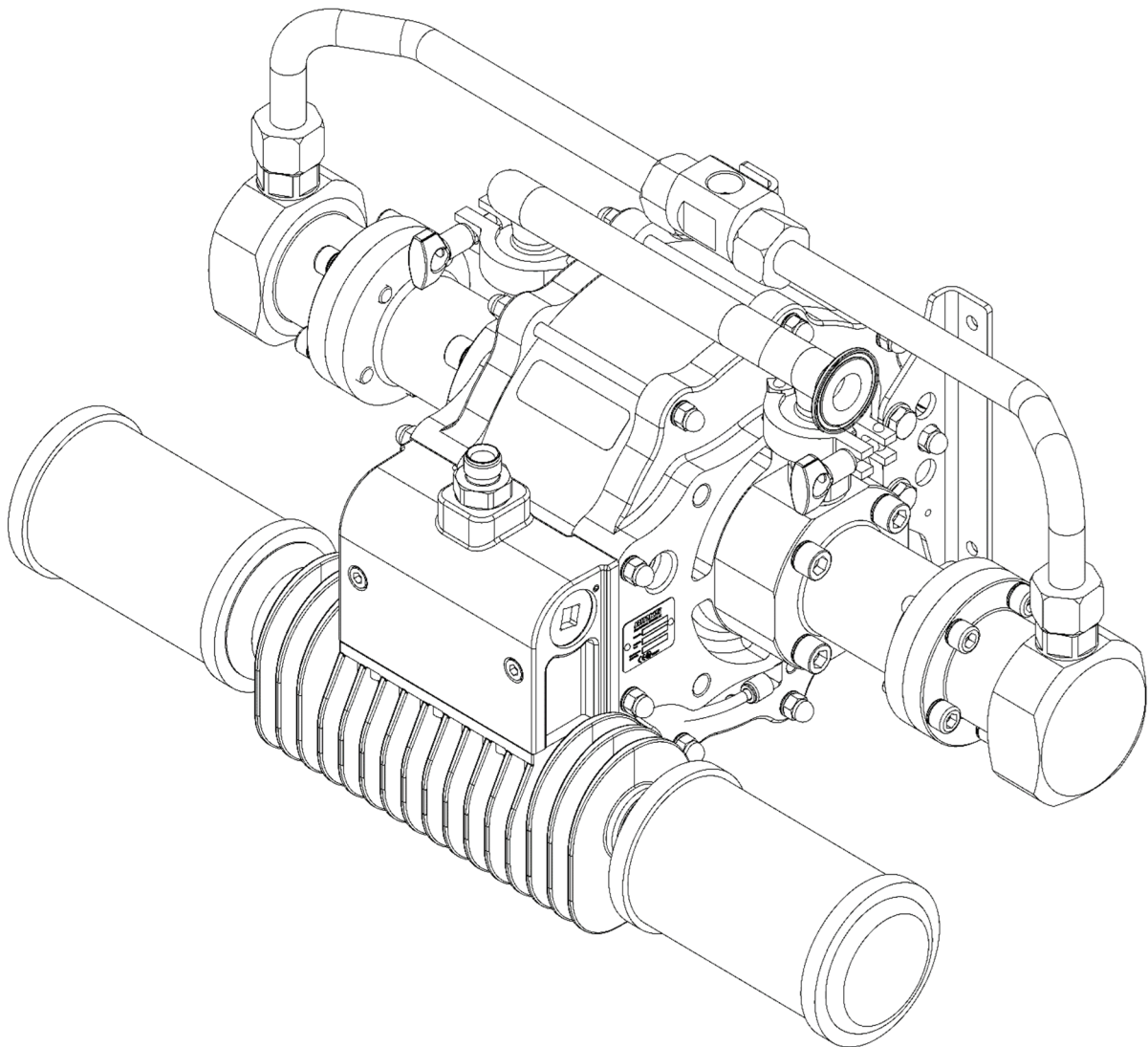


BINKS®

Maple 8/25 Pump

• Modell 104042



VIKTIGT! FÖRSTÖR INTE

Det är kundens ansvar att se till att alla operatörer och all servicepersonal läser och förstår denna handbok.

Kontakta din lokala Carlisle Fluid Technologies-representant för ytterligare kopior av denna handbok.

LÄS ALLA INSTRUKTIONER INNAN DU ANVÄNDER DENNA -PRODUKT.

Produktbeskrivning / Målet med Försäkran:	Pumpar – Maple, DVP, 104009, 104010/LS, 104016, 104027, 104032, 104040/1/2, 104077, 104020, 104023, 104025, 104028/9, 106933, 104205, 104149-52, 104207-15, 104147.	SV
Denna Produkt är utformad för användning tillsammans med:	Lösnings- och vattenbaserade material	
Lämplig för användning i riskfyllda områden:	Zon 1	
Skyddsnivå:	II 2 G X IIB T4	
Uppgifter och roll för anmält organ:	Element Materials Technology (0891) Inlämnande av Teknisk fil	
Denna försäkran om överensstämmelse/inbyggnad utfärdas helt under tillverkarens ansvar:	Carlisle Fluid Technologies UK Ltd, Ringwood Road, Bournemouth, BH11 9LH. UK	

EU-Försäkran om Överensstämmelse



Denna försäkran om överensstämmelse/inbyggnad utfärdas helt under tillverkarens ansvar:

Maskindirektivet 2006/42/EG

Direktivet om Utrustning i Explosionsfarliga Omgivningar (ATEX) 2014/34/EU

genom att uppfylla följande lagstadgade dokument och harmoniserade standarder:

EN ISO 12100: Maskinsäkerhet – Allmänna Konstruktionsprinciper

EN 12621:+A1:2010 Maskiner för matning och cirkulation av ytbehandlingsmaterial under tryck – Säkerhetskrav

EN 1127-1: Explosiv atmosfär – Förhindrande av och skydd mot explosion – Grundläggande begrepp och metodik

EN 13463-1:2009 Icke elektrisk utrustning avsedd för användning i explosiv atmosfär – Grundläggande metoder och krav

EN 13463-5:2011 Icke elektrisk utrustning avsedd för explosiv atmosfär – Säker konstruktion "c"

Under förutsättning att alla förhållanden för säker användning/montering som anges i produktanvisningarna har uppfyllts och att monteringen har skett i enlighet med tillämpliga lokala bestämmelser för arbetsplatsen.

Underskriven för Carlisle Fluid Technologies UK
Ltd:



D Smith

Försäljningschef (EMEA)

27/6/18

Bournemouth, BH11 9LH, UK

I detta delblad används orden VARNING, SE UPP och OBS för att betona viktig säkerhetsinformation enligt följande:

 VARNING	 SE UPP	OBS
Faror eller olämpliga arbetsrutiner som kan leda till allvarliga personskador, dödsfall eller betydande egendomsskador.	Faror eller olämpliga arbetsrutiner som kan leda till mindre personskador, eller skador på produkt eller egendom.	Viktig information rörande installation, drift eller underhåll.

 **VARNING**

Läs följande varningar innan du använder utrustningen.



LÄS BRUKSANVISNINGEN. Innan du använder lackeringsutrustningen ska du läsa och försäkra dig om att du förstår all den information om säkerhet, drift och underhåll som finns i bruksanvisningen.



ANVÄND SKYDDSGLASÖGON. Om inte skyddsglasögon med sidoskydd används finns det risk för allvarliga ögonskador eller blindhet.



ALLA SPÄNNINGSKÄLLOR SKA AVMAGNETISERAS, GÖRAS TRYCKLÖSA, KOPPLAS IFRÅN OCH LÅSAS UNDER UNDERHÅLLSARBETE. Allvarliga personskador eller dödsfall kan bli följden av underlåtenhet att avmagnetisera, koppla ifrån och låsa alla spänningskällor innan underhåll utförs på utrustningen.



BULLERNIVÅER. Pump- och sprututrustnings A-vägda bullernivå kan överstiga 85 dB(A) beroende på utrustningens inställningar. Faktiska bullernivåer fås på begäran. Vi rekommenderar att hörselskydd alltid bärs när utrustningen används.



INSPEKTERA UTRUSTNINGEN DAGLIGEN. Inspektera utrustningen dagligen, så att inga delar är slitna eller trasiga. Använd inte utrustningen om du är osäker på dess skick.



FARA TILL FÖLJD AV MISSBRUK AV UTRUSTNINGEN. Missbruk av utrustningen kan medföra att denna spricker, går sönder eller startar oväntat, vilket kan leda till allvarliga personskador.



HANTERING AV HÖGT TRYCK. Högt tryck kan orsaka allvarliga personskador. Lätta på allt tryck före service. En stråle från pistolen, läcker på slangen eller trasiga komponenter kan göra att vätska tränger in i din kropp och orsakar mycket allvarlig skada.



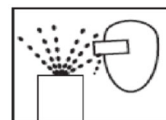
STATISK LADDNING. Vätska kan utveckla en statisk laddning som måste elimineras genom att utrustningen, de objekt som ska sprutas och alla andra elektriskt ledande objekt i sprutområdet jordas ordentligt. Felaktig jordning eller gnistor kan orsaka en farlig situation och leda till brand, explosion eller elektrisk stöt och andra allvarliga skador.



VARNING ENLIGT PROPOSITION 65. VARNING! Den här produkten innehåller kemikalier som enligt myndigheterna i delstaten Kalifornien anses orsaka cancer, födelse- eller andra fortplantningsskador.



AUTOMATISK UTRUSTNING. Automatisk utrustning kan starta plötsligt utan förvarning.



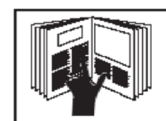
RISK FÖR KRINGFLYGANDE FÖREMÅL. Du kan skadas av luftningsvätskor eller -gaser som frigörs under tryck, eller av kringflygande skräp.



LÄR DIG VAR OCH HUR DU STÄNGER AV UTRUSTNINGEN I ETT NÖDLÄGE.



FÖRFARANDE FÖR ATT LÄTTA PÅ TRYCKET. Följ alltid det förfarande för att lätta på trycket som anges i utrustningens bruksanvisning.



UTBILDNING AV PERSONAL. All personal måste utbildas innan de använder lackeringsutrustning.



PACEMAKER – VARNING. Du befinner dig i ett magnetfält som kan påverka vissa pacemakers funktion negativt.



LÅT UTRUSTNINGSSKYDDEN SITTA PÅ PLATS. Använd inte utrustningen om säkerhetsenheter har tagits bort.



MODIFIERA ALDRIG UTRUSTNINGEN. Modifiera inte utrustningen om inte tillverkaren har gett sitt skriftliga tillstånd.



RISK FÖR KLÄMNING. Rörliga delar kan orsaka kross- och skärskador. Risk för klämning råder på alla områden där det finns rörliga delar.

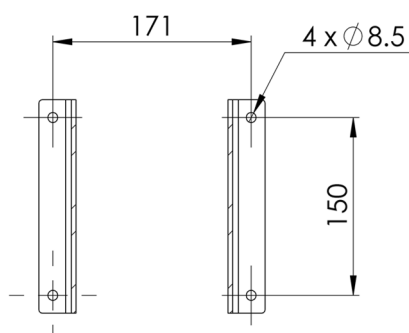
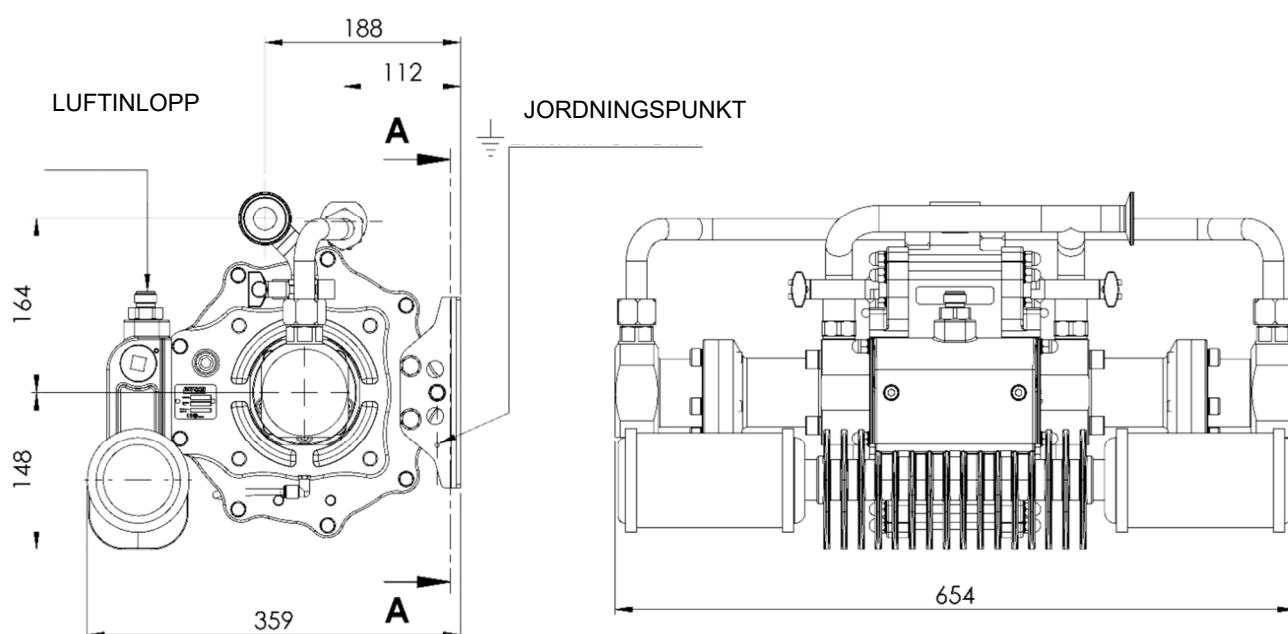
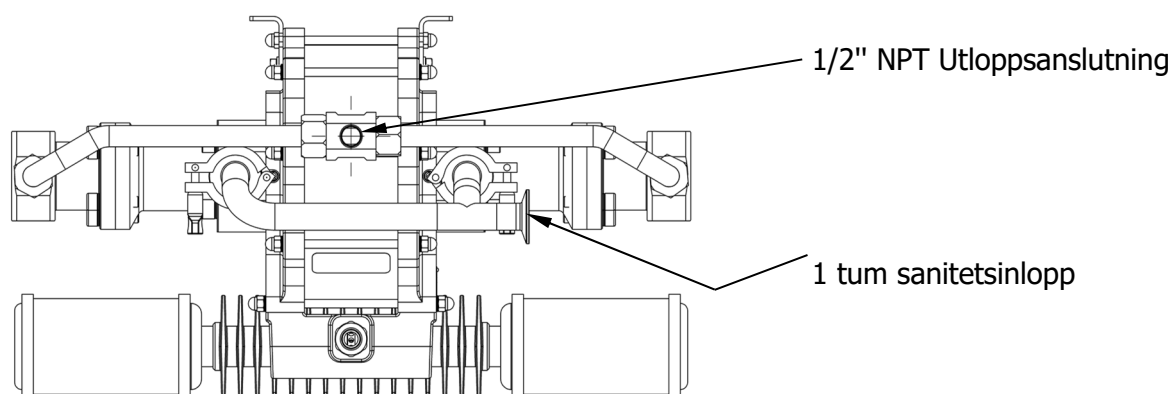
ARBETSGIVAREN ANSVARAR FÖR ATT UTRUSTNINGENS OPERATÖR FÅR TILLGÅNG TILL DEN HÄR INFORMATIONEN.

Specifikation

Förhållande:	25:1
Maximalt statiskt luftinströmningstryck:	7 bar [101.5 psi]
Maximalt vätsketryck:	175 bar [2500 psi]
Nominellt flöde volym/cykel:	0.2 l/m [0.053 US gal/m]
Utström vid 60 cykler/min:	12 l/m [3.2 US gal/m]
Maximalt rekommenderat kontinuerligt cykelflöde [cykler/min]:	20
Maximalt rekommenderat tillfälligt cykelflöde [cykler/min]:	40
Anslutning för vätskeinlopp:	1" Sanitetsanpassad
Anslutning för vätskeutlopp:	1/2" NPT Hona
Tryckluftsinlopp	1/2" BSPP / NPSM
Luftvolym/cykel vid 3,1 bar/45 psi:	20 l/m [0.7 SCFM]
Luftvolym/cykel vid 6,2 bar/90 psi:	40 l/m [1.4 SCFM]
Luftförbrukning vid 15 cykler/min och 6 bar (87 psi) luftinströmningstryck:	580 l/m [20.5 CFM]
Luftförbrukning vid 30 cykler/min och 6 bar (87 psi) luftinströmningstryck:	1160 l/m [41 CFM]
Högsta vätskeinloppstryck för pump	2 bar [30 psi]
Luftkvalitet ISO 8573.1, klass 3.3.2 Se anmärkning	Smuts: 5 mikron Vatten: -20°C @ 7bar [940ppm] Olja: 0.1mg/m ³
Vikt :	42 kg / 92 lbs

Obs: Luftkvalitet av klass 3.4.2 (köldmedium torkat/vatten 3 °C vid 7 bar) kan användas, men vid över 15 cykler/min. ska extra kraftiga 192821-ljuddämpare (tillval) eller ett avgasledningssystem användas, om sådan kvalitet används löpande.

Mått och Monteringsinformation



MONTERINGSPLATSER
AVSNITT A-A

Installation

Produkten ska spolas med lämpligt kompatibelt lösningsmedel före användning.

Placera pumpen på en lämplig höjd (under färgbehållarlokets höjd) så att underhåll, okulärbesiktning och regelbunden inspektion kan utföras, och montera den så att den sitter säkert.

Väggmonteringsfästet medföljer alla pumpar.

Pumpens monteringsfäste måste kopplas till lämplig jord för att säkerställa att ingen statisk elektricitet alstras.

Anslut lämpliga slangar till inlopps- och utloppsanslutningar.

Anslut en lämplig 1/2 tum NB-luftslang och 1/2 tum tryckfilterregulator till luftmotorn.

(Filter för minst 1 500 l/min)

Ingen extra luftsmörjning krävs då kolringssmörjmedlet appliceras vid montering eller reparation.

Om en luftsmörjapparat används ska den underhållas.

Installation

Ställ in pumphastigheten på långsam hastighetscykel och flöda pumpen för att avlägsna eventuell luft innan du ökar trycket.

Kontrollera att det inte föreligger något luft- eller vätskeläckage.

Ställ in pumpcykelns hastighet för att få önskad färgvolym och justera sedan systemets mottrycksregulator och pumplufttryck för att få önskat systemväsketryck.

En mottrycksregulator ska monteras på färgsystemets returledning.

Returledningens mottrycksregulator svarar vid ändrade krav på systemvätskeflöde (på grund av varierande färganvändning) genom att dynamiskt justera med vilken hastighet färgen rinner tillbaka till systemets färgtank, och på så sätt bibehålls det angivna trycket.

Låt aldrig trycket vid pumpens inlopp överstiga 2 bar [29 psi] om ett luftutblåsningssystem används.


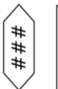



Utblåsningssatser kan beställas för dessa pumpar om luftutblåsningen ska vara ledningsbaserad och riktas bort från pumpen snarare än ett lokalt utblås via ljuddämparna.

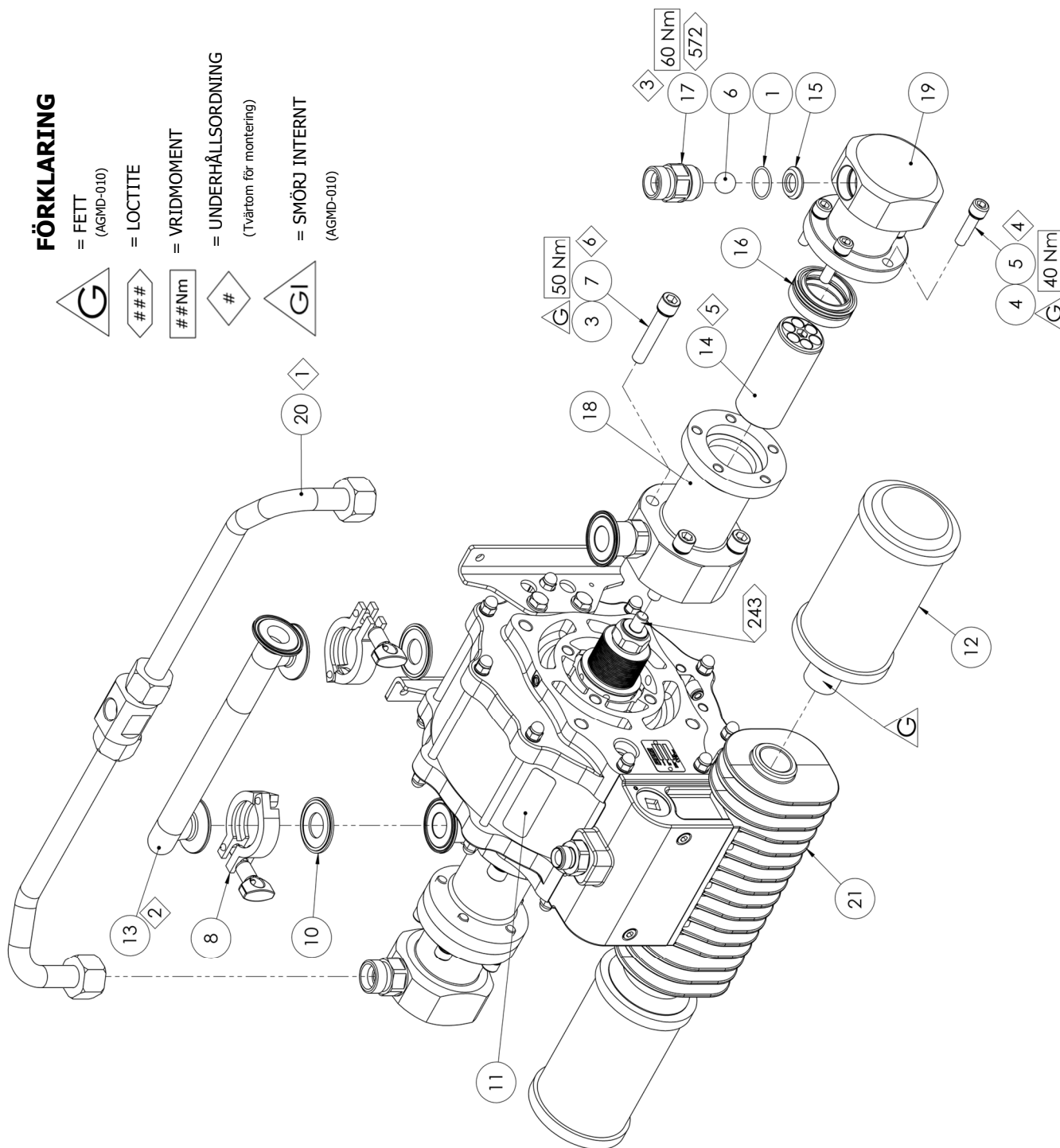
Dellista - Pumpmontering

DEL	ART. NR.	BESKRIVNING	ANTAL	ANMÄRKNINGAR
1	162746	Ø25.5 x 2 O-RING	2	1 2
2	164838	Ø2 x 4.75 NIT	2	
3	165044	M12 FJÄDERBRICKA	8	
4	165123	M10 FJÄDERBRICKA	10	
5	165948	M10 x 40 HYLSSKRUV	10	
6	171714	3/4" KULA	2	2
7	177119	M12 x 65 HYLSSKRUV	8	
8	192009	1" x 1½" SANITETSKLÄMMA	2	
9	192147	TYPPLÅT	1	
10	192206	1" SANITETSPACKNING	2	1 2
11	192816	BINKS TYPPLÅT	1	
12	192821	1" LJUDDÄMPARE	2	
13	192834	INLOPPSFÖRDELARE	1	
14	193185	KOLVMONTERING	2	
15	193190	UTLOPPSSÄTE	2	
16	193195	KOLVTÄTNING	2	1 2 #
17	193367	UTLOPPSANSLUTNING	2	
18	193369	INLOPPSCYLINDER	2	
19	193370	UTLOPPSCYLINDER	2	
20	193425	UTLOPPSFÖRDELARE	1	
21	193706	LUFTMOTORMONTERING	1	

Pumpmontering

FÖRKLARING

-  = FETT (AGMD-010)
-  = LOCTITE
-  = VRIDMOMENT
-  = UNDERHÅLLSORDNING (Tvårtom för montering)
-  = SMÖRJ INTERNT (AGMD-010)

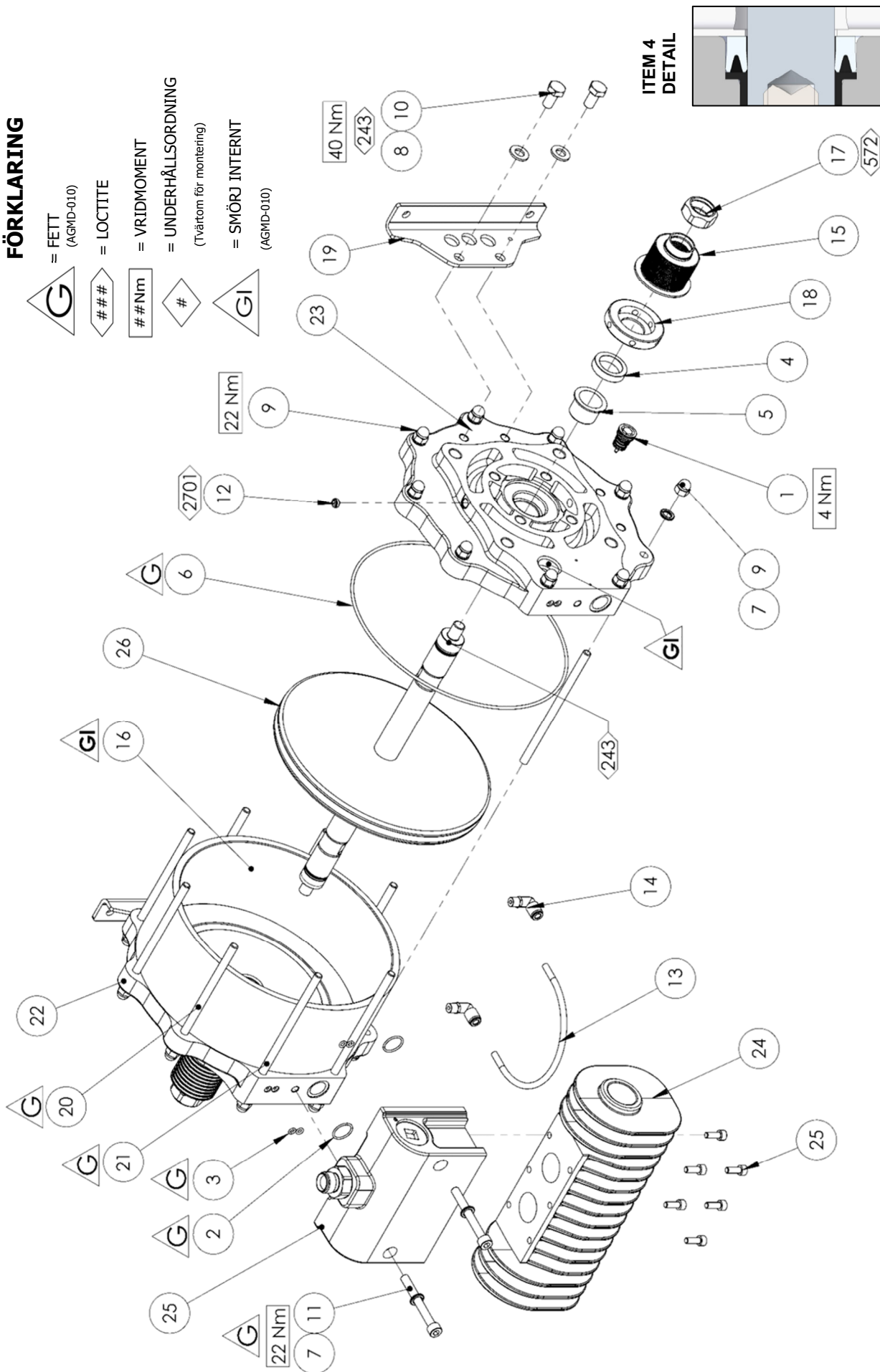


Dellista - Luftmotormontering

DEL	ART. NR.	BESKRIVNING	ANTAL	ANMÄRKNINGAR
1	0115-010037	TALLRIKSVENTILMONTERING	2	#
2	161993	Ø20.35 x 1.78 O-RING	2	③
3	161994	Ø4.47 x 1.78 O-RING	4	③
4	162729	AXELTÄTNING	2	③
5	162730	AXELLAGER	2	③
6	162731	Ø230 x 3 O-RING	2	③
7	165108	M8 FJÄDERBRICKA	20	
8	165135	M10 SLÄT BRICKA	4	
9	165963	M8 KUPOLMUTTER	18	
10	165965	M10 x 16 SEXKANTSHUVUDSKRUV	4	
11	177010	M8 x 70 HYLSSKRUV	2	
12	192799	LUFTNINGSPLUGG	2	
13	192814	SLANG FÖR DETEKTERING AV BÄLGLÄCKAGE	1	②
14	192815	RÖRKRÖK, TRYCKANSLUTNING	2	②
15	192881	TILLSKUREN BÄLG	2	②#
16	192883	LUFTCYLINDER	1	
17	192887	STOPPMUTTER	2	
18	192888	BÄLG, DISTANSBRICKA	2	
19	192906	PUMPFÄSTE	2	
20	193094	CYLINDERTAPP	7	
21	193095	CYLINDERTAPP – LÅNG	2	
22	193237	ÄNDPLATTA	1	
23	193238	ÄNDPLATTA	1	
24	193240	UTBLÅSADAPTER	1	
25	193605	LUFTVENTILSATS	1	
26	194983	LUFTMOTORKOLVMONTERING	1	

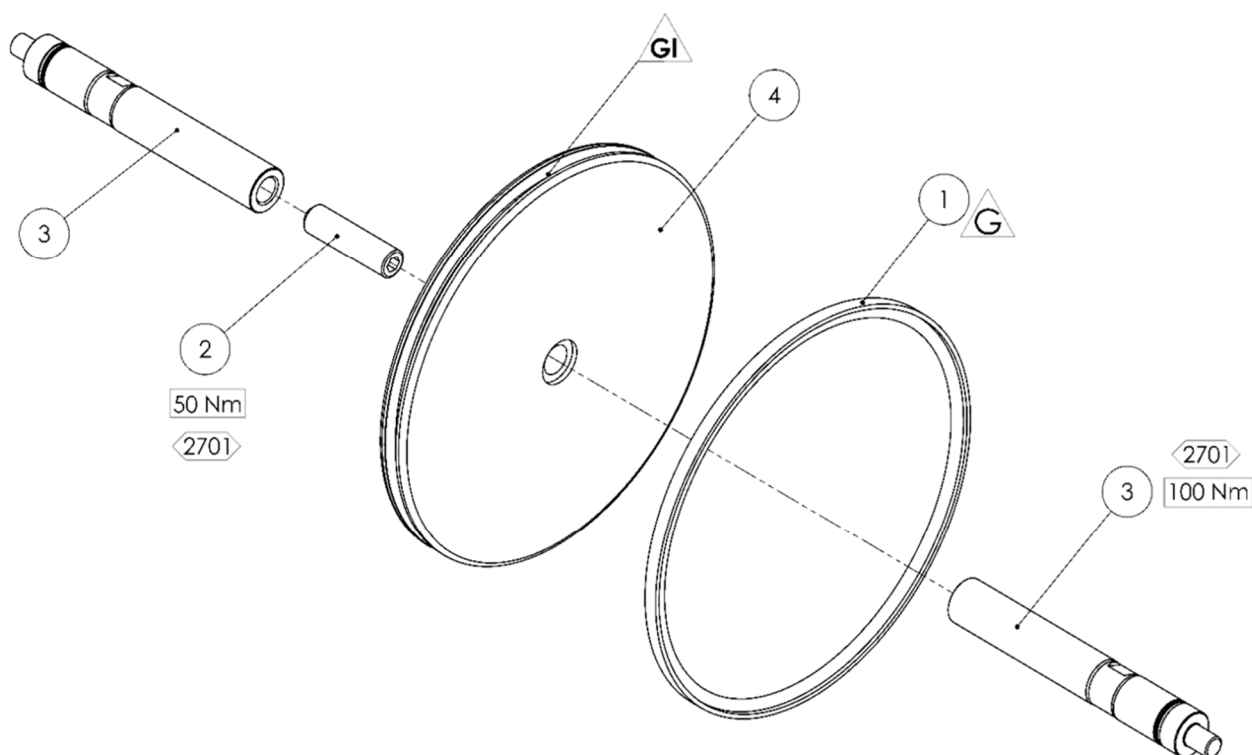
FÖRKLARING

- G** = FETT (AGMD-010)
- ###** = LOCTITE
- #Nm** = VRIDMOMENT
- #** = UNDERHÅLLSORDNING (Tvåtom för montering)
- GI** = SMÖRJ INTERNT (AGMD-010)



Luftmotorkolvmontering

DEL	ART. NR.	BESKRIVNING	ANTAL	ANMÄRKNINGAR
1	162728	LUFTMOTORKOLV, TÄTNING	1	⊕
2	165975	M16 x 60 STÄLLSKRUV	1	
3	192882	KOLVAXEL	2	
4	192886	KOLV	1	



FÖRKLARING



= FETT
(AGMD-010)



= LOCTITE



= VRIDMOMENT



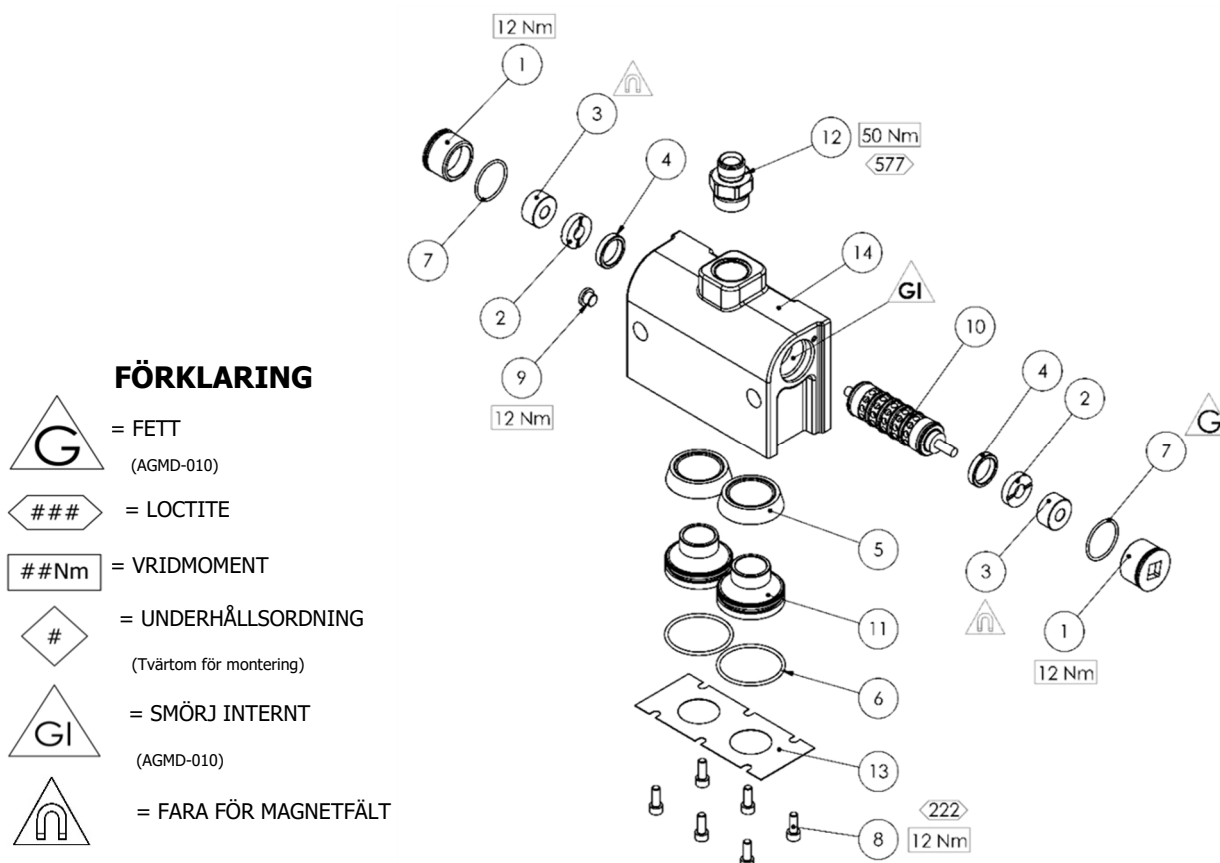
= UNDERHÅLLSORDNING
(Tvärtom för montering)



= SMÖRJ INTERNT
(AGMD-010)

Luftventilsats

DEL	ART. NR.	BESKRIVNING	ANTAL	ANMÄRKNINGAR
1	0115-010425	VENTILBLOCK, ÄNDSKYDD	2	
2	0115-010427	STÖTDÄMPARE	2	Ⓢ
3	0115-010428	MAGNET	2	
4	0115-010431	DISTANSBRICKA	2	
5	0115-010463	QEV-KOLV	2	Ⓢ
6	162719	Ø47.29 x 2.62 O-RING	2	Ⓢ
7	162767	Ø30 x 2 O-RING	2	Ⓢ
8	163951	M6 x 16 SKRUV MED RUNT HUVUD	6	
9	192651	PLUGG 1/8" BSPP	1	
10	0115-010424	SPOL- OCH HYLSMONTERING	1	#
11	193241	QEV-PATRON	2	
12	193243	ANSLUTNING FÖR LUFTINLOPP	1	
13	193244	FRÅNLUFTSPACKNING	1	Ⓢ
14	193606	HUVUDVENTILENHET	1	



Felsökning

Symptom	Tänkbar Orsak	Åtgärd
Pumpen "flödar" inte	Luft kommer in i sugslangen/grenröret	Kontrollera tätningar och slanganslutningar.
	Slitna kolv­tätningar	Byt ut kolv­tätningarna.
	Strypventilerna av kultyp sitter inte på rätt sätt.	Kontrollera, rengör och/eller byt ut kulor och säten.
Pumpen arbetar inte	Ingen luft- eller vätsketillförsel	Kontrollera luft- och vätskematningens kulventiler och tillförselslangar.
	Sliten luftkolv­tätning.	Byt ut kolv­tätningen.
	Styrventilmonteringar ur funktion.	Byt plats på styrventilerna för att isolera den trasiga styrventilen och rengör/byt ut den. Kontrollera och rengör/byt ut luftventilen.
	Defekt QE-skål.	Kontrollera om frånluft föreligger konstant när pumpen är avstängd. Kontrollera/byt ut QE-skålarna.
	Strypventilerna av kultyp sitter inte på rätt sätt.	Kontrollera, rengör och/eller byt ut kulor och säten.
Pumpen går men med överdriven pulsering.	Luft kommer in i vätskeledningen, lufttillförseln igensatt.	Kontrollera tätningar och slanganslutningar. Kontrollera lufttillförseln
	Igensatta vätskestrypventiler.	Ta bort, rengör och kontrollera säte, kula och kulhus. Byt ut om du misstänker eller konstaterar att de är slitna.

Felsökning

Symptom	Tänkbar Orsak	Åtgärd
Pumpen går men med överdriven pulsering.	Slitna luftmotorkolv tätningar.	Byt ut luftmotorns kolv tätning.
	Slitna/ej fungerande luftmotoraxeltätningar.	Ta vid behov isär pumpen för att byta ut motoraxeltätningarna.
	Sliten vätskekolv tätning.	Byt ut vätskekolv tätningen.
	Igensatt luftutsug.	Kontrollera QE-skålarna och luftutloppen.
Färg tränger in i detekteringsslangen, luft läcker från luftningspluggen	Fel på bälgtätning	Byt ut bälgtätningen.
	Luftmotorns axeltätning läcker.	Kontrollera luftmotorns axeltätning och byt ut vid behov.

Reservdelsatser för Maple 8/25-pump

SATS-Nr.	ART. NR.	BESKRIVNING	ANTAL	ANMÄRKNINGAR
①	250653	Sats för tätning av vätskesektion	1	Kontrollera reservdelslistan för information om innehållet i enskilda satser
②	250654	Vätska, reparationsats	1	
③	250656	Luftmotor, tätningssats	1	
#	0115-010037	Tallriksventilmontering	1	2 av per pump
#	0115-010424	Spol- och hylsventil, montering	1	1 av per pump
#	193195	Kolvätning	1	2 av per pump
#	192881	Tillskuren bälg	1	2 av per pump

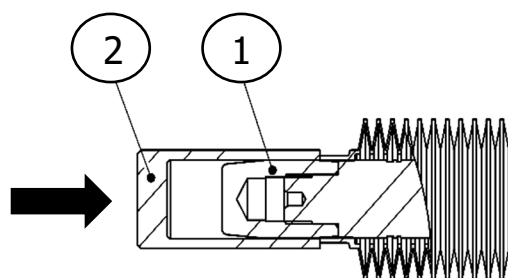
- Rekommenderade reservdelar för pumpar i kontinuerlig drift

Underhållsschema

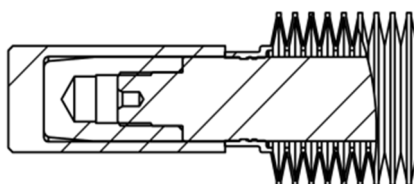
Besiktning	Åtgärd
Varje dag	Kontrollera att inget allmänt vätske- eller luftläckage föreligger
Varje vecka	Kontrollera att pumpen fungerar på rätt sätt Kontrollera om det förekommer överdrivet mekaniskt buller Kontrollera om vätsketryckpulseringen är överdriven
Halvårstest	Utför ett pumpstoppstest för att säkerställa korrekt drift Om pumpen inte stannar kontrollerar du vätskekolvtätningarna och strypventilerna av kultyp Byt ut dem vid behov Om det läcker ut luft genom utblåssystemet kontrollerar du luftmotorns kolvätning och snabbutblåsmembranet Byt ut dem vid behov
12–36 månader (vanligtvis 10 miljoner pumpcykler beroende på luftkvalitet och slipverkan hos den färg som används)	Byt ut luftkolvtätningen Byt ut axeltätningarna och -lagren Besiktiga och byt ut vid behov: Reservdelar för styrluftventiler och huvudluftventilen Byt ut vätskekolvtätningen Byt ut kulorna sätena och bälgen

Byte av bälg

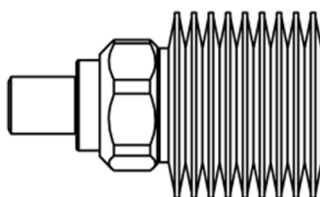
DEL	ART. NR.	BESKRIVNING	ANTAL	ANMÄRKNINGAR
1	502377	Positioneringsverktyg för bälg	1	
2	502382	Styrtapp för montering av bälg	1	



Skruva på del 2 (monteringstappen) på kolvaxeln.



Använd del 1 och tryck ned bälgens över tappens tills den sitter i skåran.



Applicera Loctite 572 över bälgens spets, gänga fast muttern på bälgens och se till att du gör det vinkelrätt. Fatta med lätt hand tag om bälgens och dra åt muttern med en 32mm tum skruvnyckel tills muttern kommer i kontakt med bälgens.

Tillbehör

DEL	ART. NR.	ANTAL
192206	1" Sanitetspackning	
193275	1" Sanitets- 3/4" NPT (f) Adapter	
192009	1 & 1/2" Sanitetsklämma	
194281	1" Sanitets- 1" NPT (f) Adapter	
502608	Insättningsverktyg för tätning	För axeltätning (162729)
502377	Positioneringsverktyg för bälg	
AGMD-010	Kluber Isoflex Topas NB 52-fett	50g Rör
192779	Adapter för utblåsningsledning [1 tum NB-slang]	För utblåsledning
192803	1" Fördelarplugg	För utblåsledning
192820	Adapter för utblåsningsledning [1.25 tum NB-slang]	För utblåsledning
502382	Styrtapp för montering av bälg	

GARANTIPOLICY

Denna produkt omfattas av Carlisle Fluid Technologies begränsade garanti för material och utförande. Användning av delar eller tillbehör som tillverkats av någon annan än Carlisle Fluid Technologies leder till att alla garantier upphör att gälla. Underlåtelse att följa alla gällande riktlinjer för underhåll på ett rimligt sätt kan leda till att alla garantier upphör att gälla.

Kontakta Carlisle Fluid Technologies för särskild garantiinformation.

Carlisle Fluid Technologies är en global marknadsledare inom innovativ teknik för ytbehandling. Carlisle Fluid Technologies förbehåller sig rätten att ändra utrustningsspecifikationerna utan föregående meddelande.

BGK™, Binks®, DeVilbiss®, Hosco®, MS®, och Ransburg® är registrerade varumärken som tillhör Carlisle Fluid Technologies, Inc.

© 2020 Carlisle Fluid Technologies, Inc.

Med ensamrätt.

Kontakta en av våra internationella försäljnings- och kundsupportplatser nedan om du behöver teknisk hjälp eller vill hitta en auktoriserad återförsäljare.

Område	Industri/Motorfordon	Återytbehandling för Motorfordon
Nord- och Sydamerika	Kostnadsfri tfn: +1 888 992 4657 Kostnadsfri fax: +1 888 246 5732	Kostnadsfri tfn: +1 800 445 3988 Kostnadsfri fax: +1 800 445 6643
Europa, Afrika, Mellanöstern, Indien		Tfn: +44 (0)1202 571 111 Fax: +44 (0)1202 573 488
Kina		Tfn: +86 21 3373 0108 Fax: +86 21 3373 0308
Japan		Tfn: +81 45 785 6421 Fax: +81 45 785 6517
Australien		Tfn: +61 (0)2 8525 7555 Fax: +61 (0)2 8525 7575

Den senaste informationen om våra produkter finns på www.carlisleleft.com



SOLUTIONS FOR YOUR WORLD