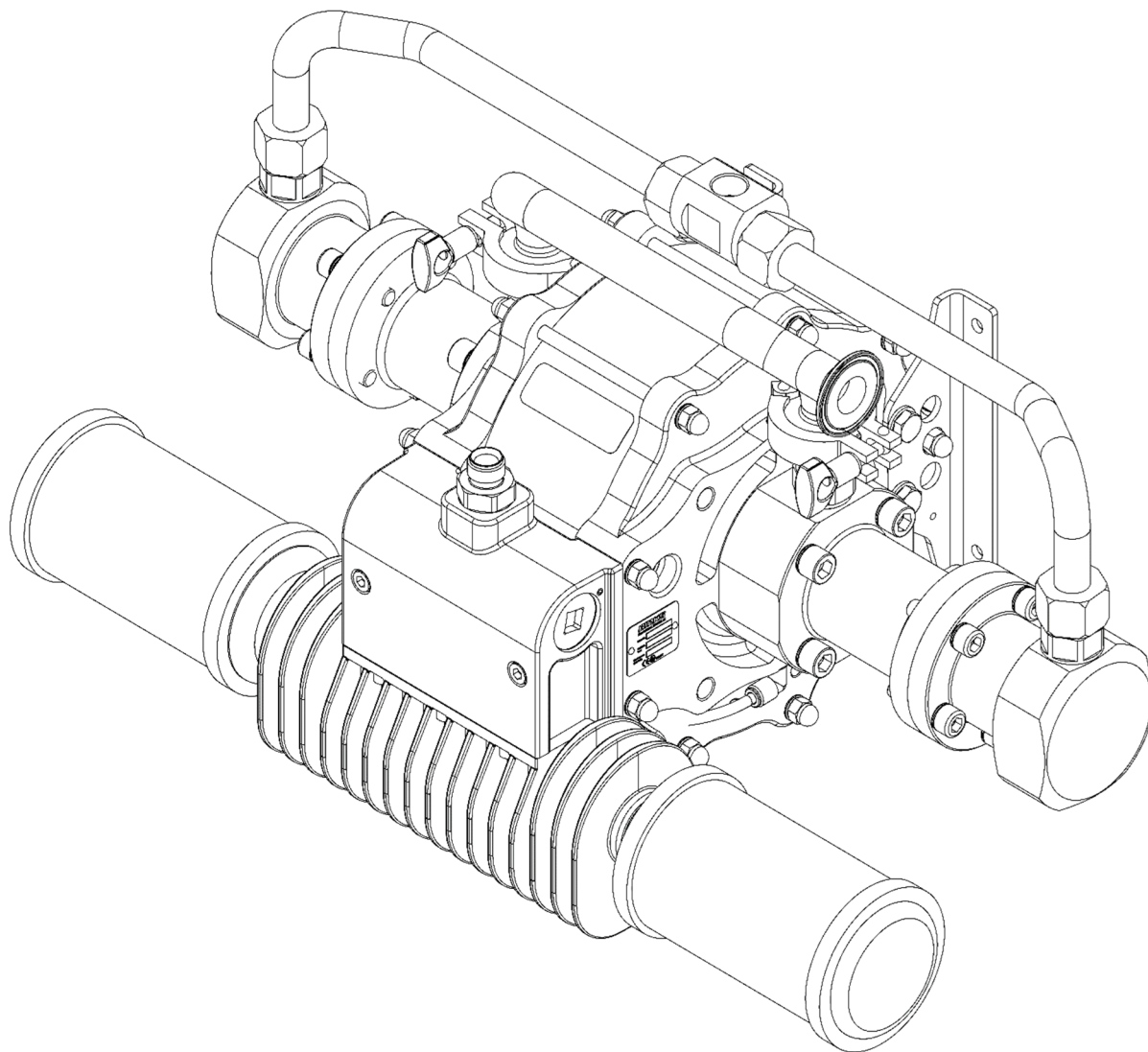


BINKS®

Maple 8/25 Čerpadlo

• Model 104042



DŮLEŽITÉ! NEZNIČTE

Je zodpovednosťou zákazníka zabezpečiť, aby si obsluha a servisný personál prečítali tento návod a porozumeli mu.

Ak si želáte kópie tohto návodu, kontaktujte svojho miestneho zástupcu spoločnosti Carlisle Fluid Technologies.

PREČÍTAJTE SI VŠETKY POKYNY PRED ZAČATÍM POUŽÍVANIA TOHTO VÝROBKU .

Popis Produktu / Predmet Vyhlásenia:	Čerpadlá - Maple, DVP, 104009, 104010/LS, 104016, 104027, 104032, 104040/1/2, 104077, 104020, 104023, 104025, 104028/9, 106933, 104205, 104149-52, 104207-15, 104147.	SK
Tento Výrobok je určený na používanie s:	Materiály na báze vody a rozpúšťadla	
Vhodné na používanie v nebezpečnom prostredí:	Zóna 1	
Úroveň Ochrany:	II 2 G X IIB T4	
Údaje notifikovaného orgánu a jeho úloha:	Element Materials Technology (0891) Podanie Technickej dokumentácie	
Toto Vyhlásenie o zhode/začlenení je vydané výhradne na zodpovednosť výrobcu:	Carlisle Fluid Technologies UK Ltd, Ringwood Road, Bournemouth, BH11 9LH. UK	

EÚ Vyhlásenie o Zhode



Toto Vyhlásenie o zhode/začlenení je vydané výhradne na zodpovednosť výrobcu:

Smernica 2006/42/ES o Strojových Zariadeniach

Smernica ATEX 2014/34/EU

zhodou s nasledovnými zákonnými dokumentmi a harmonizovanými normami:

EN ISO 12100:2010 Bezpečnosť Strojov. Všeobecné Zásady Konštruovania Strojov, Posudzovanie a Znižovanie Rizika

EN 12621: 2010 + A1: Stroje pre dodávanie a cirkuláciu náterových hmôt pod tlakom - Bezpečnostné požiadavky

EN 1127-1:2011 Výbušné atmosféry. Prevencia a ochrana proti účinkom výbuchu - Základné pojmy a metodika

EN 13463-1:2009 Neelektrické zariadenia do potenciálne výbušných atmosfér - Základné metódy a požiadavky

EN 13463-5: 2011 Neelektrické zariadenia do potenciálne výbušných atmosfér – Ochrana bezpečnou konštrukciou „C“

Za predpokladu, že boli splnené všetky podmienky bezpečného používania / inštalácie uvedené v príručkách k výrobku a zariadenie bolo nainštalované v súlade so všetkými platnými miestnymi zásadami.



Podpis za spoločnosť Carlisle Fluid Technologies
UK Ltd:

D Smith

Riaditeľ Obchodného Oddelenia
(EMEA)

27/6/18

Bournemouth, BH11 9LH, UK

 VAROVANIE	 UPOZORNENIE	POZNÁMKA
Riziká alebo nebezpečné postupy, ktoré by mohli mať za následok vážne poranenie, smrť alebo podstatnú škodu na majetku.	Riziká alebo nebezpečné postupy, ktoré by mohli mať za následok menšie poranenia, poškodenie výrobku alebo škodu na majetku.	Dôležité informácie týkajúce sa montáže, prevádzky alebo údržby.

 **VAROVANIE**

Nasledujúce varovania si prečítajte skôr, ako zariadenie začnete používať.



PREČÍTAJTE SI NÁVOD NA POUŽITIE. Pred použitím striekacieho zariadenia si prečítajte všetky bezpečnostné, prevádzkové informácie a informácie týkajúce sa údržby uvedené v návode na použitie a porozumejte im.



POUÍVAJTE BEZPEČNOSTNÉ OKULIARE. Zanedbanie používania bezpečnostných okuliarov s postrannými chráničmi môže mať za následok vážne poranenie oka alebo slepotu.



POČAS ÚDRŽBY VYPNITE VŠETKY ZDROJE ENERGIE, ZNÍŽTE TLAK, ODPOJTE A UZAMKNITE VŠETKY ZDROJE NAPÁJANIA. Ak pred uskutočnením údržby zariadenia neodpojíte a neuzamknete všetky zdroje energie a napájania, môže pri údržbe dôjsť k vážnemu zraneniu alebo usmrteniu.



HLADINY HLUKU. Akustická vážená hladina hluku A čerpaceho a striekacieho zariadenia môže prekročiť 85 dB(A), v závislosti od používaného nastavenia. Informácie o skutočných hladinách hluku sú k dispozícii na požiadanie. Odporúča sa, aby sa pri používaní zariadenia vždy používali chrániče sluchu.



ZARIADENIE KONTROLUJTE DENNE. Denne kontrolujte, či súčiastky zariadenia nie sú opotrebované alebo poškodené. Zariadenie nepoužívajte, ak si nie ste istí jeho stavom.



RIZIKO NESPRÁVNEHO POUŽITIA ZARIADENIA. Nesprávne použitie zariadenia môže spôsobiť poškodenie zariadenia, poruchu alebo neočakávané spustenie a spôsobiť vážne zranenie.



VYSOKÝ TLAK. Vysoký tlak môže spôsobiť vážne zranenie. Pred vykonávaním servisných aktivít zariadenie odtlakujte. Rozprašovaná kvapalina z pištole, deravá hadica alebo poškodené súčiastky môžu do vášho tela vstreknúť kvapalinu a tým spôsobiť mimoriadne vážne zranenie.



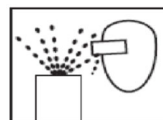
STATICKÝ NÁBOJ. V kvapaline sa môže vytvoriť statický náboj, ktorý je nutné rozptýliť prostredníctvom riadneho uzemnenia zariadenia, striekaných predmetov a všetkých ostatných elektricky vodivých predmetov na mieste striekania. Nedostatočné uzemnenie alebo iskry môžu spôsobiť nebezpečné podmienky, ktoré vedú k vzniku ohňa, výbuchu alebo elektrického šoku a iných vážnych zranení.



PROP 65 VAROVANIE. VAROVANIE: Tento produkt obsahuje chemikálie známe v štáte Kalifornia tým, že spôsobujú rakovinu a defekty u novorodencov alebo iné poškodenia v reprodukčnom reťazci.



AUTOMATICKÉ ZARIADENIE. Automatické zariadenie sa môže neočakávane spustiť bez varovania.



RIZIKO ZÁSAHU. Odvetrávané tekutiny alebo plyny uvoľnené pod tlakom, prípadne lietajúce úlomky, môžu spôsobiť poranenie.



PRE PRÍPAD NÚDZE ZISTITE, KDE A AKO SA ZARIADENIE VYPÍNA.



POSTUP UVOĽŇOVANIA TLAKU. Vždy postupujte podľa postupu pre uvoľňovanie tlaku, ktorý sa nachádza v návode na obsluhu zariadenia.



ŠKOLENIE OBSLUHY. Personál musí byť vyškolený pred používaním zariadenia na striekanie.



UPOZORNENIE PRE OSOBY S KARDIOSTIMULÁTOROM. Nachádzate sa v dosahu magnetických polí, ktoré môžu rušiť činnosť niektorých kardiostimulátorov.



DBAJTE, ABY BOLI CHRÁNIČE ZARIADENIA NA SVOJOM MIESTE. Zariadenie neprevádzkujte, ak bolo bezpečnostné zariadenie odstránené.



NIKDY NEUPRAVUJTE ZARIADENIE. Zariadenie neupravujte, pokiaľ nemáte písomný súhlas výrobcu zariadenia.



RIZIKO PRIŠKIPNUTIA. Pohyblivé časti môžu spôsobiť pomliaždenie a porezanie. Nebezpečnými oblasťami sú všetky oblasti, kde sa nachádzajú pohyblivé časti.

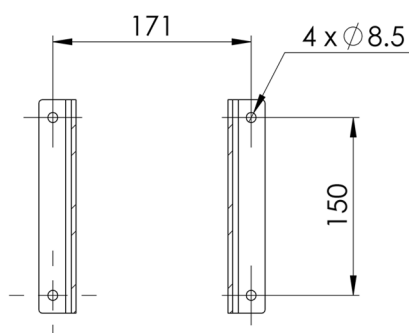
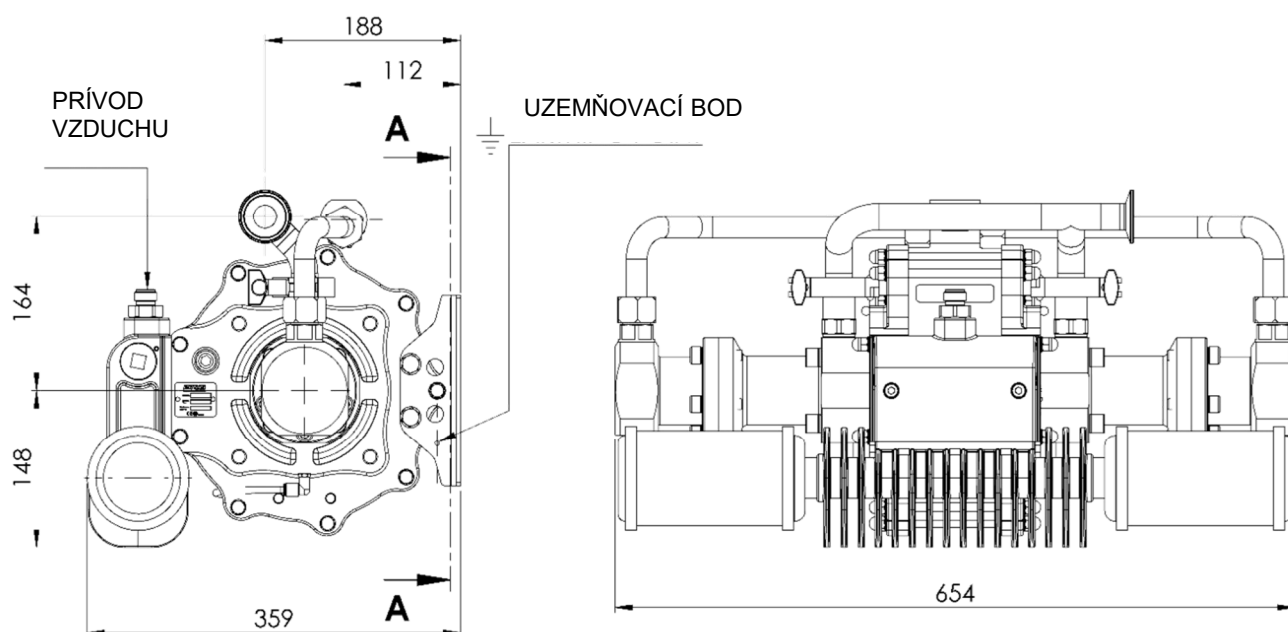
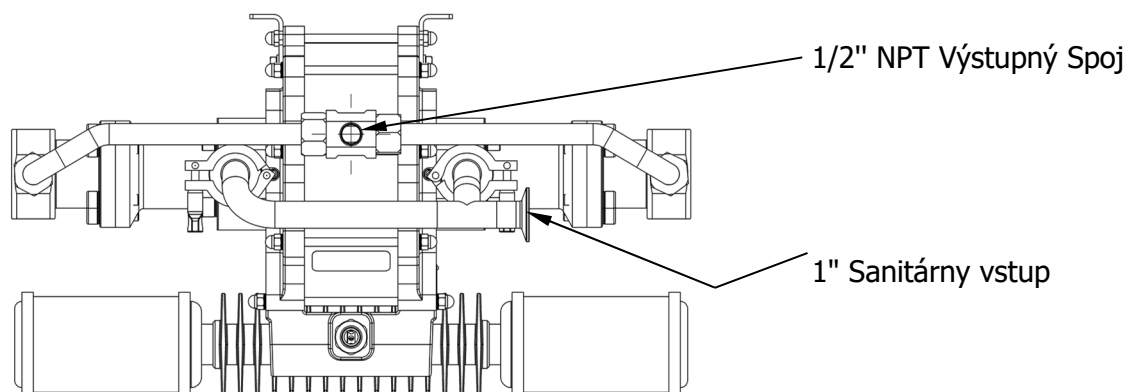
ZAMESTNÁVATEĽ JE ZODPOVEDNÝ ZA POSKYTNUTIE TÝCHTO INFORMÁCIÍ OBSLUHE ZARIADENIA.

Špecifikácia

Pomer:	25:1
Maximálny tlak prívodu vzduchu:	7 bar [101.5 psi]
Maximálny tlak kvapaliny:	175 bar [2500 psi]
Nominálny objem / cyklus prietoku:	0.2 l/m [0.053 US gal/m]
Výstup pri 60 cykloch / min.:	12 l/m [3.2 US gal/m]
Maximálna odporúčaná frekvencia nepretržitých cyklov [cykly / min.]:	20
Maximálna odporúčaná frekvencia prerušovaných cyklov [cykly / min.]:	40
Prípojka prívodu kvapaliny:	1" Sanitárna
Prípojka výstupu kvapaliny:	1/2" NPT Zásuvka
Prívod stlačeného vzduchu	1/2" BSPP / NPSM
Objem vzduchu / cyklus pri tlaku 3,1 bar / 45 psi:	20 l/m [0.7 SCFM]
Objem vzduchu / cyklus pri tlaku 6,2 bar / 90 psi:	40 l/m [1.4 SCFM]
Spotreba vzduchu pri 15 cykloch / min. a tlaku vstupného vzduchu 6 bar [87 psi] :	580 l/m [20.5 CFM]
Spotreba vzduchu pri 30 cykloch / min. a tlaku vstupného vzduchu 6 bar [87 psi] :	1160 l/m [41 CFM]
Max. vstupný tlak čerpanej kvapaliny	2 bar [30 psi]
Kvalita vzduchu ISO 8573.1 Trieda 3.3.2 # Pozrite poznámku	Znečistenie: 5 mikrónov Voda: -20°C @ 7bar [940ppm] Olej: 0.1mg/m ³
Hmotnosť:	42 kg / 92 lbs

Poznámka: Môže sa používať vzduch s kvalitou Triedy 3.4.2 (suché chladivo – voda + 3 °C pri tlaku 7 bar). Ak sa však bude používať nepretržite viac ako 15 cyklov / min., je potrebné použiť voliteľné vysokovýkonné tmiče 192821 alebo výfukový systém.

Rozmery a Podrobnosti o Montáži



MONTÁŽNE MIESTO
REZ A-A

Montáž

Tento výrobok sa pred používaním musí prepláchnuť vhodným kompatibilným rozpúšťadlom.

Čerpadlo namontujte pevne a umiestnite ho do vhodnej výšky (pod úroveň veka nádrže na náter), aby bolo možné vykonávať údržbu, vizuálne sledovanie a pravidelnú kontrolu.

Montážna konzola na stenu je súčasťou dodávky so všetkými čerpadlami.

Montážna konzola čerpadla musí byť pripojená k vhodne uzemnenej ploche, aby sa zaistilo to, že sa nebude vytvárať statický náboj.

Pripojte vhodné flexibilné hadice k vstupným a výstupným prípojkám.

Pripojte vhodnú vzduchovú hadicu 1/2" NB a 1/2" regulátor tlaku s filtrom k pneumtickému motoru.

(Filter s minimálnym objemom 1 500 l / min.)

Pri mazaní piestneho krúžku počas montáže alebo opravy nie je potrebné dodatočné vzduchové mazanie.

Ak sa používa vzduchové mazivo, musí sa zaistiť jeho údržba.

Montáž

Nastavte otáčky čerpadla na pomalý cyklus a pred zvýšeným tlaku naplňte čerpadlo, aby ste odstránili všetok vzduch.

Skontrolujte, či nedochádza k úniku vzduchu alebo kvapaliny.

Nastavte frekvenciu cyklu čerpadla tak, aby sa dosiahol požadovaný objem náteru a potom nastavte regulátor spätného tlaku v systéme a tlak vzduchu čerpadla tak, aby sa dosiahol požadovaný systémový tlak tekutiny.

Regulátor spätného tlaku by mal byť namontovaný v systéme spätného potrubia na náter.

Spätné potrubie s regulátorom spätného tlaku reaguje na zmeny v systéme na zaistenie toku kvapaliny (kvôli variabilnému používaniu náteru) dynamickým nastavovaním prietoku náteru, ktorý sa vracia do nádrže na náter v systéme, čím sa udržiava nastavený tlak.

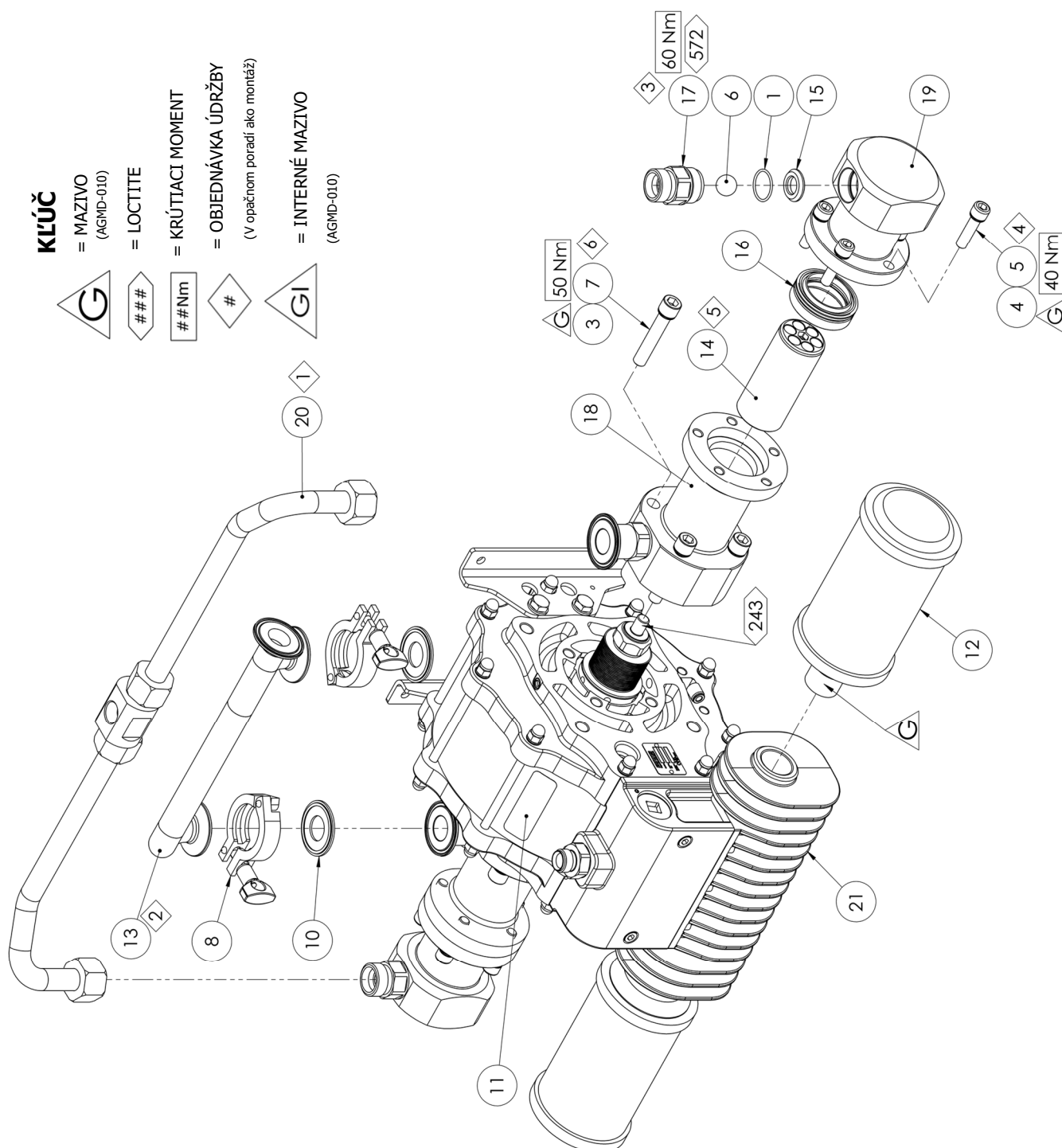
Ak sa použije systém vyfukovacieho vzduchu, nikdy na vstupe čerpadla neprekračujte hodnotu tlaku 2 bar [29 psi].

Pre tieto čerpadlá sú k dispozícii výfukové súpravy ak sa vyžaduje, aby sa z čerpadla odvádzali výfukové plyny a nie aby sa vypúšťali na miestne cez tlmiče výfuku.

Zoznam súčiastok - Výfuková Súprava

POLOŽKA	Č. SÚČIASTKY.	POPIS	MN.	OZNAČENIA
1	162746	Ø25.5 x 2 TESNIACI KRÚŽOK	2	1 2
2	164838	Ø2 x 4.75 NIT	2	
3	165044	M12 PRUŽNÁ PODLOŽKA	8	
4	165123	M10 PRUŽNÁ PODLOŽKA	10	
5	165948	M10 x 40 SKRUTKA S HLAVOU S VNÚTORNÝM ŠTVORHRANOM	10	
6	171714	3/4" GUĽA	2	2
7	177119	M12 x 65 SKRUTKA S HLAVOU S VNÚTORNÝM ŠTVORHRANOM	8	
8	192009	1" x 1½" SANITÁRNA SVORKA	2	
9	192147	ŠTÍTOK S NÁZVOM	1	
10	192206	1" SANITÁRNE TESNENIE	2	1 2
11	192816	BINKS ŠTÍTOK S NÁZVOM	1	
12	192821	1" TLMIČ	2	
13	192834	VSTUPNÉ POTRUBIE	1	
14	193185	ZOSTAVA PIESTU	2	
15	193190	VÝTLAČNÉ TESNENIE	2	
16	193195	PIESTOVÉ TESNENIE	2	1 2 #
17	193367	PRIPOJENIE VÝSTUPU	2	
18	193369	VSTUPNÝ VALEC	2	
19	193370	VÝSTUPNÝ VALEC	2	
20	193425	VÝSTUPNÉ POTRUBIE	1	
21	193706	ZOSTAVA PNEUMATICKÉHO MOTORA	1	

Výfuková Súprava

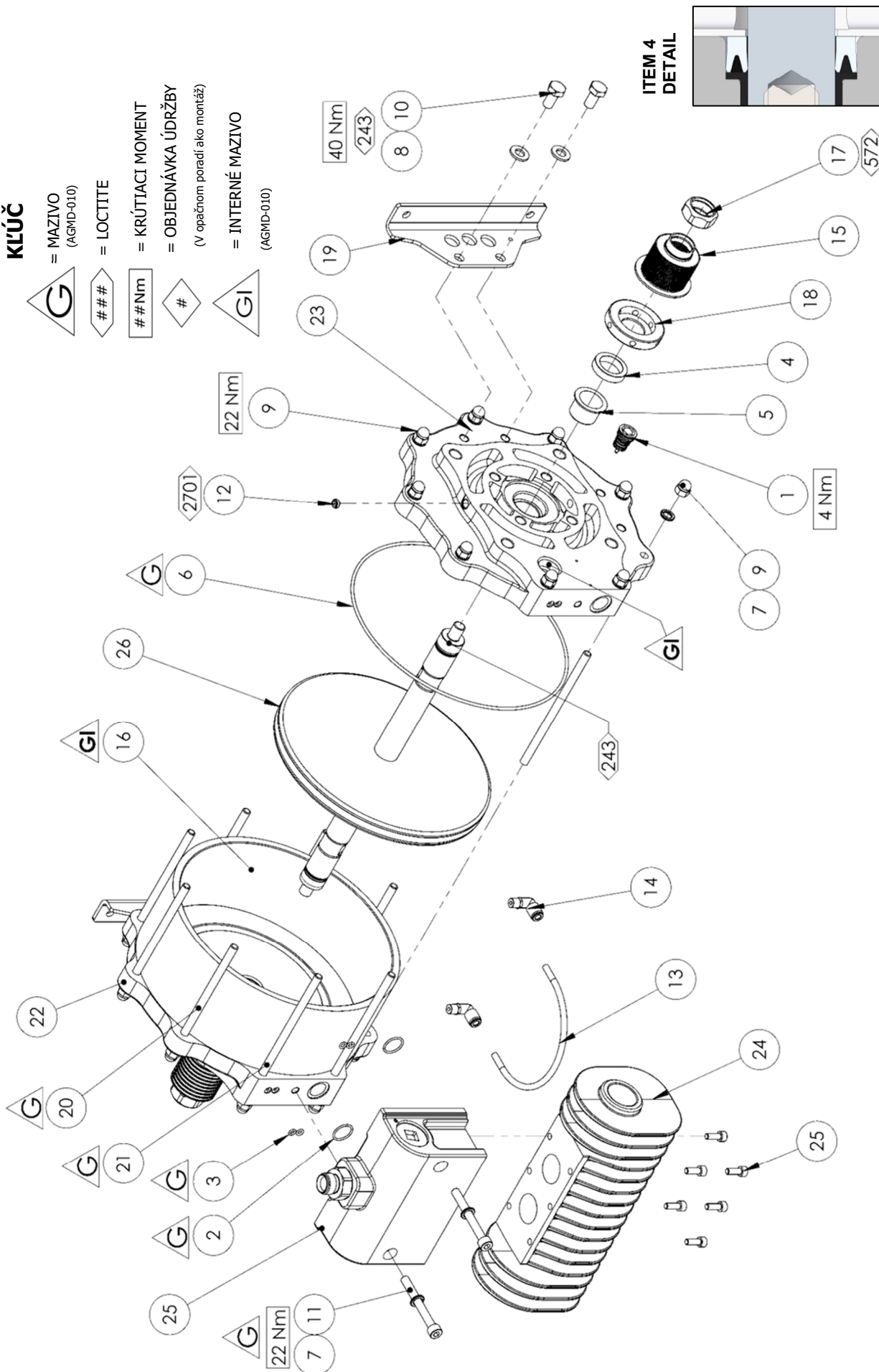


Zoznam súčiastok - Zostava pneumatického motora

POLOŽKA	Č. SÚČIASTKY.	POPIS	MN.	OZNAČENIA
1	0115-010037	ZOSTAVA PODPERY	2	#
2	161993	Ø20.35 x 1.78 TESNIACI KRÚŽOK	2	③
3	161994	Ø4.47 x 1.78 TESNIACI KRÚŽOK	4	③
4	162729	TESNENIE HRIADEĽA	2	③
5	162730	LOŽISKO HRIADEĽA	2	③
6	162731	Ø230 x 3 TESNIACI KRÚŽOK	2	③
7	165108	M8 PRUŽNÁ PODLOŽKA	20	
8	165135	M10 HLADKÁ PODLOŽKA	4	
9	165963	M8 KUPOLOVÁ MATICA	18	
10	165965	M10 x 16 SKRUTKA SO ŠEŠŤHRANNOU HLAVOU	4	
11	177010	M8 x 70 SKRUTKA S HLAVOU S VNÚTORNÝM ŠTVORHRANOM	2	
12	192799	ODVZDUŠŇOVACIA ZÁTKA	2	
13	192814	POTRUBIE NA DETEKCIU NETESNOSTI VLNOVCA	1	②
14	192815	ZATLÁČACIE KOLENO	2	②
15	192881	NOŽOVÝ VLNOVEC	2	②#
16	192883	VZDUCHOVÝ VALEC	1	
17	192887	ZADRŽIAVACIA MATICA	2	
18	192888	ROZPERA VLNOVCA	2	
19	192906	KONZOLA ČERPADLA	2	
20	193094	SVORNÍK VALCA	7	
21	193095	SVORNÍK VALCA – DLHÝ	2	
22	193237	OBROBENÁ KONCOVÁ DOSKA	1	
23	193238	OBROBENÁ KONCOVÁ DOSKA	1	
24	193240	VÝFUKOVÝ ADAPTÉR	1	
25	193605	ZOSTAVA VZDUCHOVÉHO VENTILU	1	
26	194983	ZOSTAVAPPIESTU PNEUMATICKÉHO MOTORA	1	

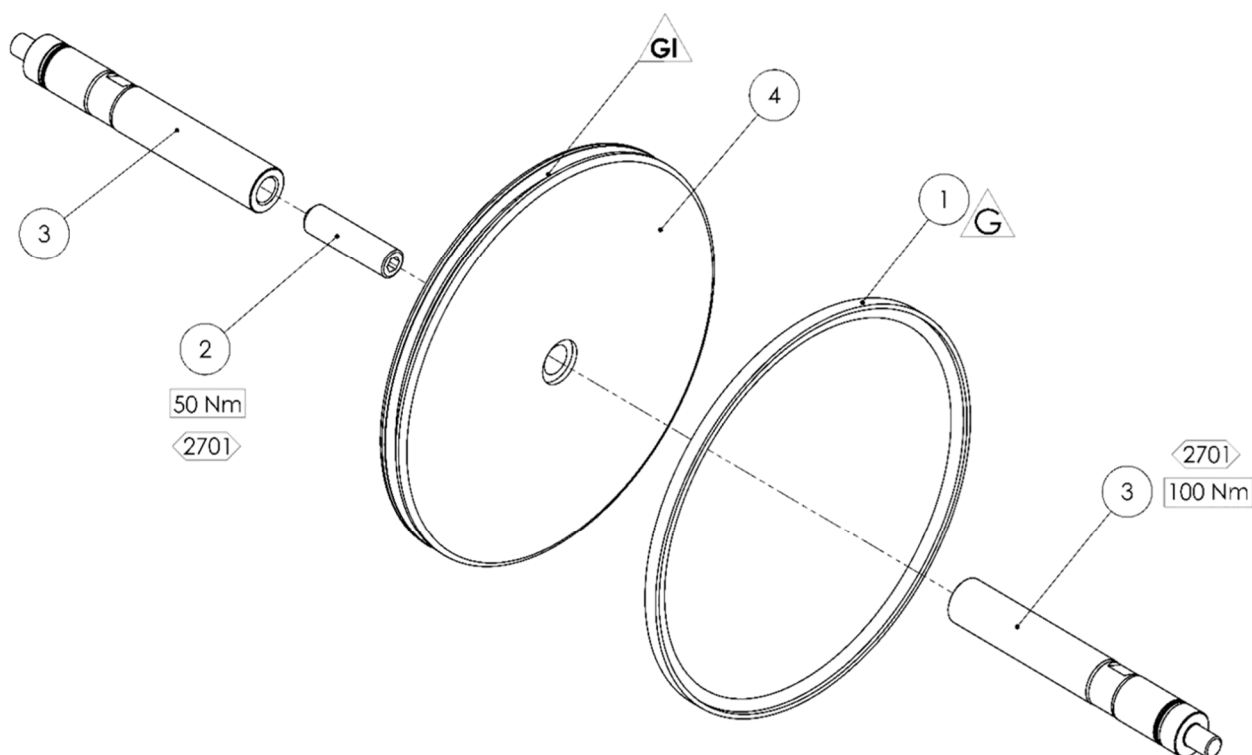
KLÚČ

- G** = MAZIVO (AGMD-010)
- ###** = LOCTITE
- #Nm** = KRÚTIACI MOMENT
- #** = OBJEDNÁVKA ÚDRŽBY (V opačnom poradí ako montáž)
- GI** = INTERNÉ MAZIVO (AGMD-010)



Zostava piestu pneumatického motora

POLOŽKA	Č. SÚČIASTKY.	POPIS	MN.	OZNAČENIA
1	162728	TESNENIE PIESTU PNEUMATICKÉHO MOTORA	1	Ⓢ
2	165975	M16 x 60 POISTNÁ ZÁVRTNÁ SKRUTKA	1	
3	192882	HRIADEL' PIESTU	2	
4	192886	PIEST	1	



KLÚČ



= MAZIVO
(AGMD-010)



= LOCTITE



= KRÚTIACI MOMENT



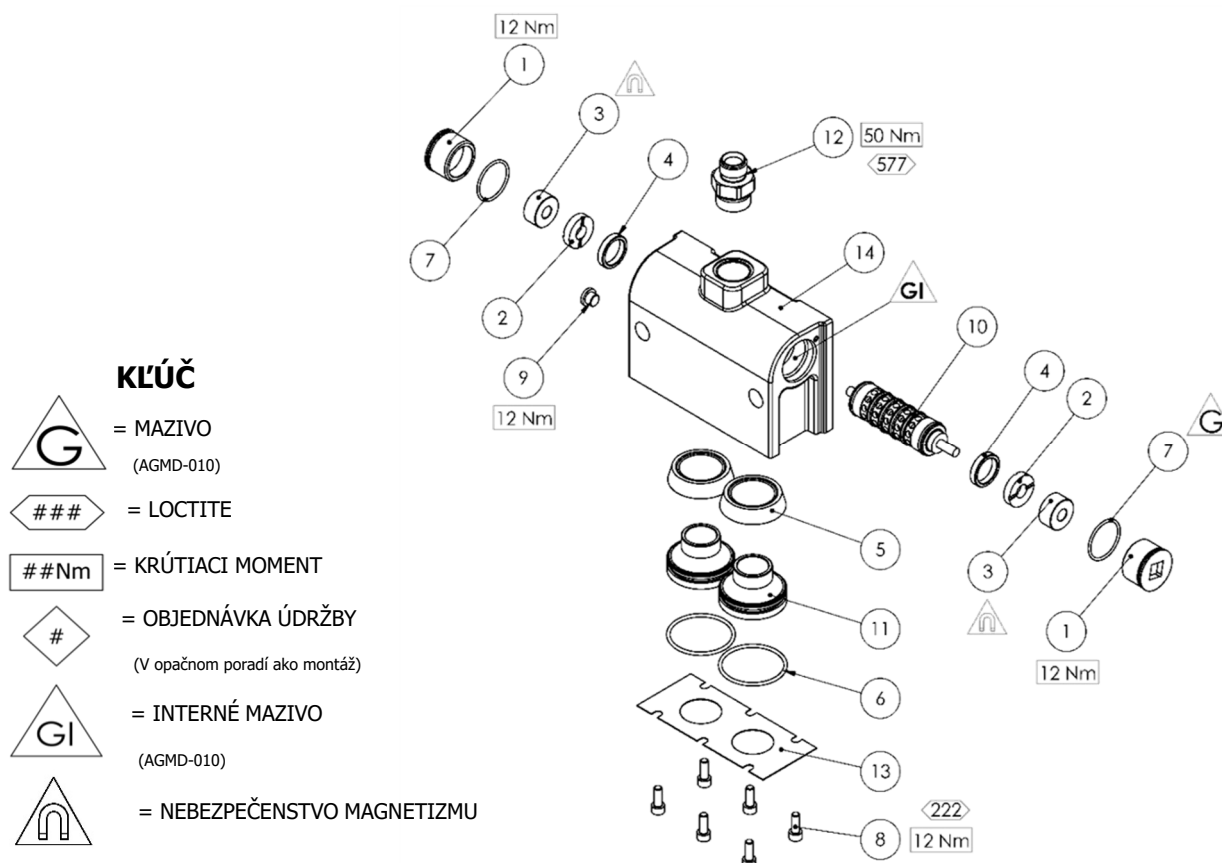
= OBJEDNÁVKA ÚDRŽBY
(V opačnom poradí ako montáž)



= INTERNÉ MAZIVO
(AGMD-010)

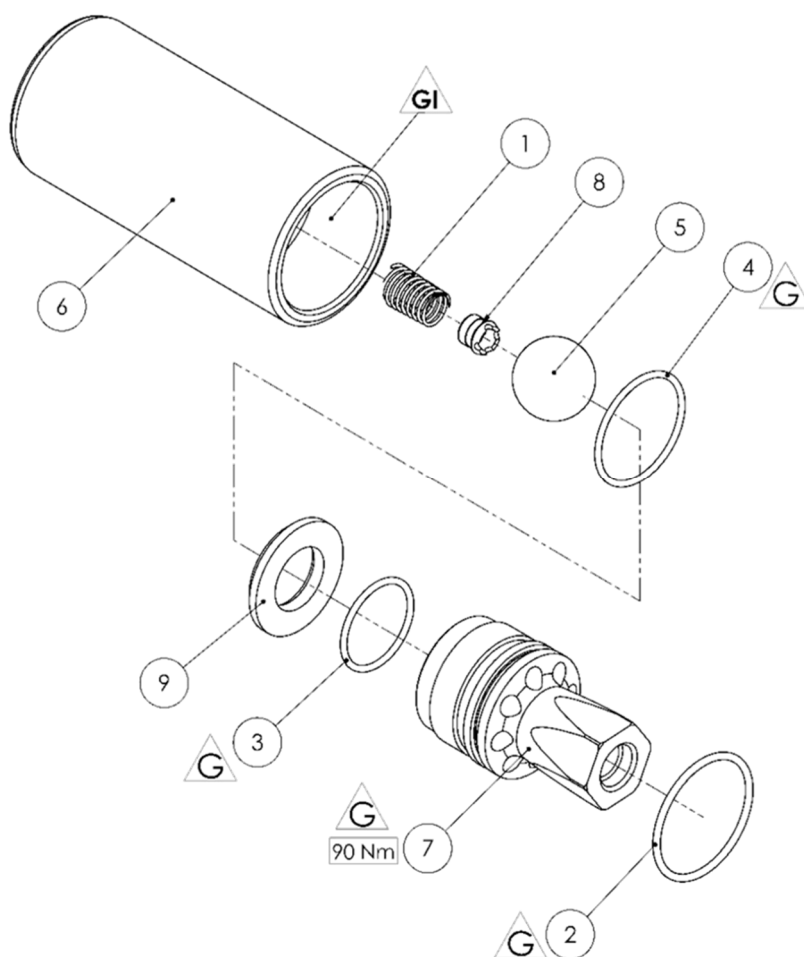
Zostava Vzduchového Ventilu

POLOŽKA	Č. SÚČIASTKY.	POPIS	MN.	OZNAČENIA
1	0115-010425	KONCOVÝ KRYT VENTILOVÉHO BLOKU	2	
2	0115-010427	NÁRAZNÍK	2	Ⓢ
3	0115-010428	MAGNET	2	
4	0115-010431	ROZPERA	2	
5	0115-010463	QEV PIEST	2	Ⓢ
6	162719	Ø47.29 x 2.62 TESNIACI KRÚŽOK	2	Ⓢ
7	162767	Ø30 x 2 TESNIACI KRÚŽOK	2	Ⓢ
8	163951	M6 x 16 SKRUTKA SO ZAOBLENOU HLAVOU	6	
9	192651	PRÍPOJKA 1/8" BSPP	1	
10	0115-010424	ZOSTAVA BUBNA A PUZDRA	1	#
11	193241	QEV KAZETA	2	
12	193243	PRIPOJENIE PRÍVODU VZDUCHU	1	
13	193244	TESNENIE ODVODU VZDUCHU	1	Ⓢ
14	193606	ZOSTAVA TELESA HLAVNÉHO VENTILU	1	



Zostava kvapalinového piestu

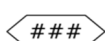
POLOŽKA	Č. SÚČIASTKY.	POPIS	MN.	OZNAČENIA
1	160526	KONTROLNÁ PRUŽINA PIESTOVEJ GULE	1	②
2	162743	Ø33 x 2 TESNIACI KRÚŽOK	1	① ②
3	162744	Ø23.52 x 1.78 TESNIACI KRÚŽOK	1	① ② ③
4	162745	Ø29.9 x 1.78 TESNIACI KRÚŽOK	1	① ②
5	193181	Ø7/8" GUL'A	1	②
6	193186	Ø46 KVAPALINOVÝ PIEST	1	
7	193187	OCHRANA PIESTU	1	
8	193188	PRIDRŽIAVACÍ PRVOK VSTUPNEJ PRUŽINY	1	②
9	193189	PODLOŽKA	1	



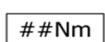
KLÚČ



= MAZIVO
(AGMD-010)



= LOCTITE



= KRÚTIACI MOMENT



= OBJEDNÁVKA ÚDRŽBY
(V opačnom poradí ako montáž)



= INTERNÉ MAZIVO

(AGMD-010)

Vyhľadávanie Porúch

Príznak	Možná Príčina	Náprava
Čerpadlo nedodáva kvapalinu	Do nasávacieho / rozvodného potrubia vniká vzduch	Skontrolujte tesnenia a hadicové prípojky.
	Opotrebované tesnenia piestu	Vymeňte tesnenia piestu.
	Kontrolná guľa nie je uložená správne.	Skontrolujte, vyčistite a / alebo vymeňte gule a podložky.
Čerpadlo nepracuje	Žiadna dodávka vzduchu alebo kvapalín	Skontrolujte vzduchové a kvapalinové guľové ventily a prírodné hadice.
	Tesnenie vzduchového piestu je opotrebované.	Vymeňte tesnenie piestu.
	Zostava riadiaceho ventilu je nefunkčná.	Prepnite / vymeňte riadiace ventily na izolačný poruchový riadiaci ventil a vyčistite / vymeňte ho. Skontrolujte čistotu / vymeňte vzduchový ventil.
	Poškodené QE viečko.	Keď čerpadlo nie je v prevádzke skontrolujte, či je konštantne odvádzaný vzduch. Skontrolujte/vymeňte QE viečka.
	Kontrolná guľa nie je uložená správne.	Skontrolujte, vyčistite a / alebo vymeňte gule a podložky.
Čerpadlo pracuje, ale nadmerne pulzuje.	Do potrubia s kvapalinou sa dostáva vzduch, obmedzený prívod vzduchu.	Skontrolujte tesnenia a hadicové prípojky. Skontrolujte prívod vzduchu
	Zablokovaná guľa na kontrolu kvapaliny.	Odstráňte, vyčistite a skontrolujte podložku, guľu a puzdro gule. Vymeňte ich, ak sa javia byť poškodené alebo opotrebované.

Vyhľadávanie Porúch

Príznak	Možná Príčina	Náprava
Čerpadlo pracuje, ale nadmerne pulzuje.	Opotrebované piestové tesnenia pneumatického motora	Vymeňte tesnenie piestu pneumatického motora.
	Opotrebované / poškodené tesnenia hriadeľa vzduchového motora.	Podľa potreby rozoberte čerpadlo a vymeňte tesnenie hriadeľa motora.
	Opotrebované tesnenie kvapalinového piestu.	Vymeňte tesnenie kvapalinového piestu.
	Blokovaný výfukový systém.	Skontrolujte QE viečka a otvory výpustov.
Do detekčnej hadice uniká náter, únik vzduchu z odvzdušňovacej zátky	Poškodené tesnenia vlnovca	Vymeňte tesnenie vlnovca
	Chybné tesnenie hriadeľa pneumatického motora	Skontrolujte tesnenie hriadeľa pneumatického motora a v prípade potreby ho vymeňte

Súpravy náhradných dielov čerpadla Maple 8/25

Č. SÚPRAVY	Č. SÚČIASTKY.	POPIS	MN.	OZNAČENIA
❶	250653	Súprava tesnení kvapalinovej časti	1	Podrobne skontrolujte zoznam hlavných častí a obsah jednotlivých súprav
❷	250654	Súprava na generálnu opravu kvapalinovej časti	1	
❸	250656	Súprava tesnení pneumatického motora	1	
#	0115-010037	Zostava podpery	1	2 náhrady na jedno čerpadlo
#	0115-010424	Zostava hlavného bubna a puzdra	1	1 náhrada na jedno čerpadlo
#	193195	Piestové tesnenie	1	2 náhrady na jedno čerpadlo
#	192881	Nožový vlnovec	1	2 náhrady na jedno čerpadlo

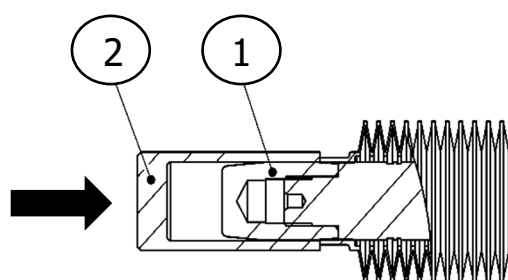
- Odporúčané náhradné diely pre nepretržite bežiacie čerpadlá

Plán údržby

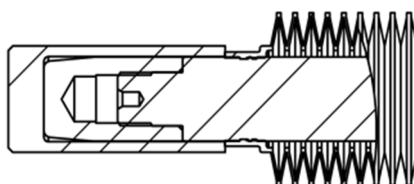
Kontrola	Prevádzka
Denne	Skontrolujte či nedochádza k úniku kvapaliny alebo vzduchu
Týždenne	Skontrolujte či čerpadlo funguje správne Skontrolujte nadmerný mechanický hluk Skontrolujte nadmerné pulzovanie tlaku kvapaliny
Test po 6 mesiacoch	Vykonajte test zastavenia čerpadla aby sa zaistila jeho správna činnosť Ak sa čerpadlo nezastaví skontrolujte tesnenie piestu a kontrolnú guľu V prípade potreby ich vymeňte Ak dochádza k úniku vzduchu cez kontrolné výfukové tesnenie piestu pneumatického motora a membránu rýchleho výfuku tak ich vymeňte
Po 12 až 36 mesiacoch (štandardne po 10 miliónoch cyklov čerpania v závislosti od kvality vzduchu a abrazivity použitého náteru)	Vymeňte tesnenie pneumatického piestu Vymeňte tesnenia a ložiská hriadeľa V prípade potreby skontrolujte a vymeňte: vzduchové riadiace ventily a časti hlavného vzduchového ventilu Vymeňte tesnenie kvapalinového piestu Vymeňte gule podložky a vlnovec

Výmena vlnovca

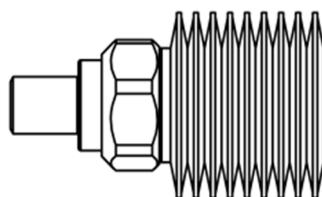
POLOŽKA	Č. SÚČIASTKY.	POPIS	MN.	OZNAČENIA
1	502377	Nástroj na polohovanie vlnovca	1	
2	502382	Montážny čap vlnovca	1	



Priskrutkujte položku č. 2 (montážny čap) na hriadeľ piestu



Pomocou položky č. 1 zasúvajte vlnovec cez čap dovtedy, kým sa neumiestni do drážky.



Na nos vlnovca aplikujte loctite 572, priskrutkujte maticu na vlnovec a zaistite, aby závit pasoval rovnomerne. Ľahko uchopte vlnovec rukou a priťahujte maticu kľúčom 32mm A/F dovtedy, kým sa matica nedotkne ramena vlnovca.

Príslušenstvo

POLOŽKA	Č. SÚČIASTKY.	MN.
192206	1" Sanitárne tesnenie	
193275	1" Sanitárny – 3/4" NPT (f) Adaptér	
192009	1 & 1/2" Sanitárna svorka	
194281	1" Sanitárny – 1" NPT (f) Adaptér	
502608	Nástroj na vloženie tesnenia	Na hriadeľové tesnenie (162729)
502377	Nástroj na polohovanie vlnovca	
AGMD-010	Mazivo Kluber Isoflex Topas NB 52	50g Tuba
192779	Adaptér výfukového potrubia [1" NB hadica]	Na výfukové potrubie
192803	1" Zátka rozvodného potrubia	Na výfukové potrubie
192820	Adaptér výfukového potrubia [1.25" NB hadica]	Na výfukové potrubie
502382	Montážny čap vlnovca	

ZÁRUČNÉ PODMIENKY

Na tento výrobok poskytuje spoločnosť Carlisle Fluid Technologies obmedzenú záruku na materiály a vyhotovenie. Použitie akýchkoľvek dielov alebo doplnkov z iného zdroja než Carlisle Fluid Technologies bude mať za následok zrušenie všetkých záruk. Nerešpektovanie prípadných poskytnutých pokynov na údržbu môže mať za následok zneplatnenie akejkoľvek záruky.

Ak potrebujete konkrétne informácie týkajúce sa záruky, kontaktujte spoločnosť Carlisle Fluid Technologies.

Carlisle Fluid Technologies je svetový líder v oblasti inovatívnych technológií povrchovej úpravy. Spoločnosť Carlisle Fluid Technologies si vyhradzuje právo meniť špecifikácie zariadenia bez predchádzajúceho upozornenia.

BGK™, Binks®, DeVilbiss®, Hosco®, MS®, a Ransburg® sú registrované ochranné známky spoločnosti Carlisle Fluid Technologies, Inc.

© 2020 Carlisle Fluid Technologies, Inc.

Všetky práva vyhradené.

Ak potrebujete technickú pomoc alebo ak chcete nájsť autorizovaného predajcu, kontaktujte jednu z pobočiek pre medzinárodný predaj a podporu zákazníkom.

Región	Priemysel/Automobilový Priemysel	Prelakovanie Automobilov
Severná a Južná Amerika	Bezplatné tel. číslo: 1-888-992-4657 Bezplatné faxové číslo: 1-888-246-5732	Bezplatné tel. číslo: 1-800-445-3988 Bezplatné faxové číslo: 1-800-445-6643
Európa, Afrika, Stredný Východ, India		Tel.: +44 (0)1202 571 111 Fax: +44 (0)1202 573 488
Čína		Tel.: +8621-3373 0108 Fax: +8621-3373 0308
Japonsko		Tel.: +81 45 785 6421 Fax: +81 45 785 6517
Austrália		Tel.: +61 (0) 2 8525 7555 Fax: +61 (0) 2 8525 7575

Najnovšie informácie o našich výrobkoch nájdete na www.carlisleft.com



SOLUTIONS FOR YOUR WORLD