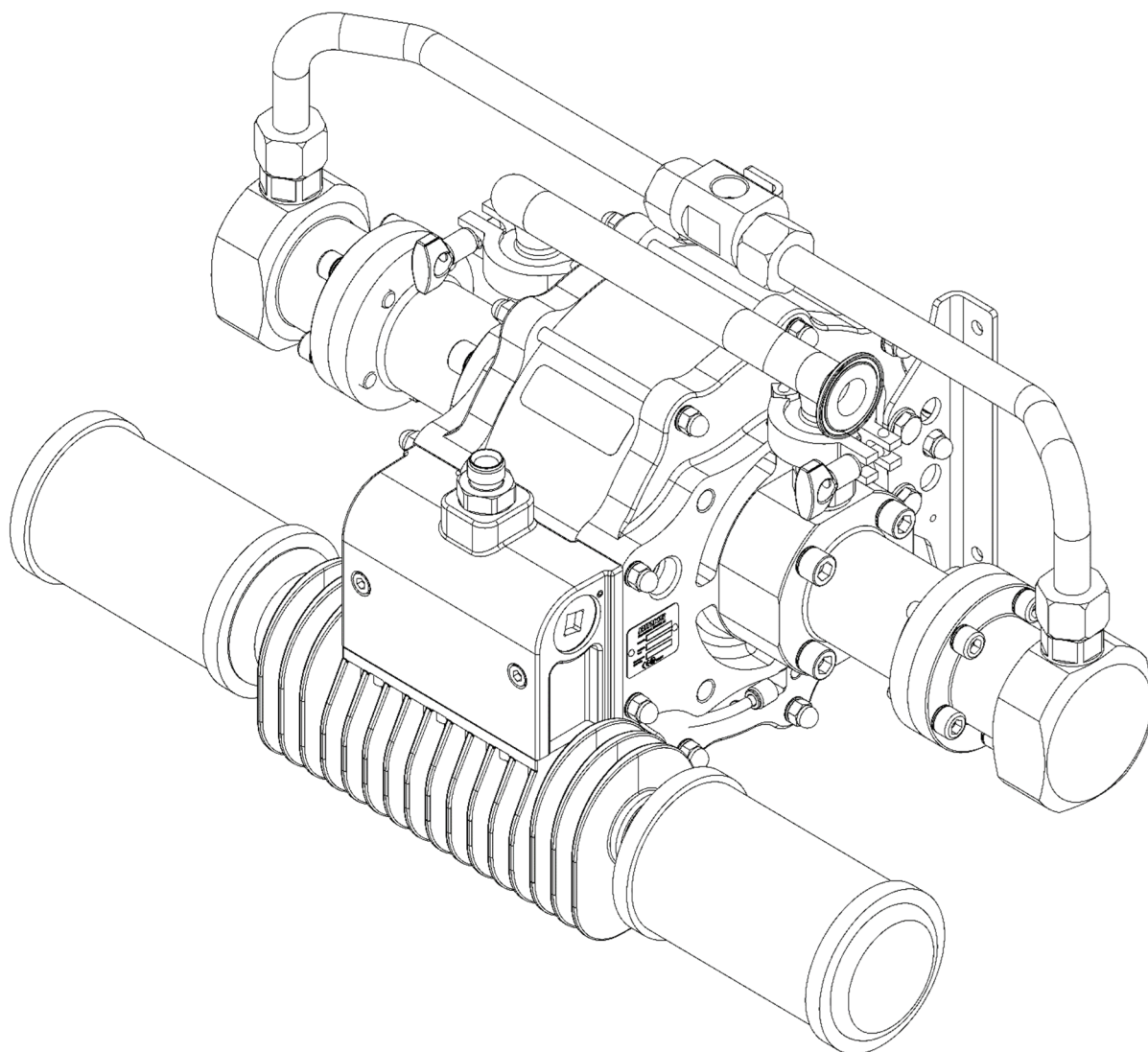


BINKS®

Maple 8/25 Насос

• Модель 104042



ВНИМАНИЕ! НЕ УНИЧТОЖАТЬ

Заказчик несет ответственность за то, чтобы все операторы и персонал по техническому обслуживанию прочитали и поняли данное руководство.

За дополнительными экземплярами настоящего руководства обращайтесь к представителю компании Carlisle Fluid Technologies.

ПРЕЖДЕ ЧЕМ ЭКСПЛУАТИРОВАТЬ НАСТОЯЩЕЕ ИЗДЕЛИЕ , ПРОЧТИТЕ ВСЕ ИНСТРУКЦИИ.

Описание Продукта / Объект Декларации:	Насосы - Maple, DVP, 104009, 104010/LS, 104016, 104027, 104032, 104040/1/2, 104077, 104020, 104023, 104025, 104028/9, 106933, 104205, 104149-52, 104207-15, 104147.	RU
Настоящее изделие предназначено для использования с:	Растворители и материалы на водной основе	
Пригодно для использования в опасных зонах:	Зона 1	
Уровень Защиты:	II 2 G X IIB T4	
Сведения об уполномоченном органе и его назначении:	Element Materials Technology (0891) Депонирование Технической документации	
Данная Декларация о соответствии продукции/компонентов требованиям выдана под исключительную ответственность производителя:	Carlisle Fluid Technologies UK Ltd, Ringwood Road, Bournemouth, BH11 9LH. UK	

Декларация Соответствия EU



Данная Декларация о соответствии продукции/компонентов требованиям выдана под исключительную ответственность производителя:

Директива по Машинному Оборудованию 2006/42/ЕС

Директива ЕС, Устанавливающая Требования к Оборудованию и Работе в Потенциально Взрывоопасной Среде 2014/34/EU

на основе соблюдения следующих нормативных документов и согласованных стандартов:

EN ISO 12100:2010 Безопасность Машинного Оборудования - Общие Принципы Проектирования

EN 12621:+A1:2010 Механическое оборудование для подачи и перемещения покрывающих материалов под давлением - Требования техники безопасности

EN 1127-1:2011 Взрывоопасные атмосферы - Предотвращение взрывов - Основные принципы

EN 13463-1:2009 Неэлектрическое оборудование для использования в потенциально взрывоопасных атмосферах - Основные методы и требования

EN 13463-5:2011 Неэлектрическое оборудование для использования в потенциально взрывоопасных атмосферах - Защита с использованием строительных мер безопасности "с"

При условии соблюдения всех правил по безопасному использованию/монтажу, указанных в руководствах по изделиям, и установке всего оборудования в соответствии со всеми действующими местными практическими нормами и правилами.



Подписано от имени и по поручению компании
Carlisle Fluid Technologies UK Ltd:

D Smith

Директор по Продажам (EMEA)

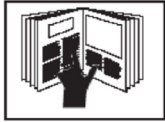
27/6/18

Bournemouth, BH11 9LH, UK

 ПРЕДУПРЕЖДЕНИЕ	 ОСТОРОЖНО!	ПРИМЕЧАНИЕ
<p>Существующие опасности или применение небезопасных методов работы могут привести к серьезному травмированию персонала, летальному исходу или существенному повреждению оборудования.</p>	<p>Существующие опасности или применение небезопасных методов работы могут привести к незначительному травмированию персонала, повреждению изделия или оборудования.</p>	<p>Важная информация по установке, эксплуатации или техническому обслуживанию оборудования.</p>

 **ПРЕДУПРЕЖДЕНИЕ**

До начала эксплуатации оборудования внимательно изучите данные ниже предупреждения.



НЕОБХОДИМОСТЬ ИЗУЧЕНИЯ ИНСТРУКЦИИ. Перед началом использования отделочного оборудования следует внимательно изучить все правила техники безопасности, а также указания по эксплуатации и техническому обслуживанию, содержащиеся в Руководстве по эксплуатации.



НЕОБХОДИМОСТЬ ИСПОЛЬЗОВАНИЯ ЗАЩИТНЫХ ОЧКОВ. Отказ от использования защитных очков с боковыми щитками может привести к серьезным травмам глаз и даже к полной потере зрения.



НЕОБХОДИМОСТЬ ОБЕСТОЧИВАНИЯ ОБОРУДОВАНИЯ, ОТКЛЮЧЕНИЯ И ЗАБЛОКИРОВАНИЯ ВСЕХ ИСТОЧНИКОВ ПИТАНИЯ И СБРОСА ДАВЛЕНИЯ ДО НАЧАЛА ТЕХНИЧЕСКОГО ОБСЛУЖИВАНИЯ. Невыполнение требования относительно обесточивания оборудования, отключения и блокирования всех источников питания и сброса давления до начала технического обслуживания оборудования может привести к серьезным травмам, в том числе с летальным исходом.



НЕОБХОДИМОСТЬ ЗАЩИТЫ ОРГАНОВ СЛУХА ПРИ ПОВЫШЕННЫХ УРОВНЯХ ШУМА. В определенных режимах эксплуатации уровень шума насосного и распылительного оборудования может превышать 85 дБ (абс.) по шкале А. Подробная информация о фактических уровнях шума предоставляются по запросу. Рекомендуется всегда использовать средства защиты органов слуха во время работы насосного и распылительного оборудования.



НЕОБХОДИМОСТЬ ЕЖЕДНЕВНОЙ ПРОВЕРКИ ОБОРУДОВАНИЯ. Ежедневные проверки оборудования необходимы для выявления изношенных или вышедших из строя деталей. Эксплуатация не прошедшего проверку оборудования строго запрещена.



СОБЛЮДЕНИЕ ПРАВИЛ ЭКСПЛУАТАЦИИ ОБОРУДОВАНИЯ. Несоблюдение установленных правил эксплуатации оборудования может привести к повреждению его компонентов, возникновению других неисправностей или неожиданному запуску, что может стать причиной серьезных травм.



ОБЕСПЕЧЕНИЕ БЕЗОПАСНОСТИ ПРИ РАБОТЕ С ОБОРУДОВАНИЕМ ВЫСОКОГО ДАВЛЕНИЯ. Высокое давление может стать причиной серьезных травм. До начала технического обслуживания полностью сбросьте давление. Выброс распыляемого материала через места утечки из шлангов или поврежденные детали могут стать причиной чрезвычайно серьезных механических травм.



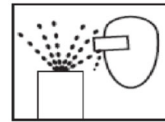
ЗАЩИТА ОТ СТАТИЧЕСКОГО ЗАРЯДА. Отвод заряда статического электричества, который может образоваться в жидкости, должен производиться с помощью соответствующего контура заземления оборудования, окрашиваемых предметов и всех прочих электропроводящих объектов, находящихся в рабочей зоне. Нарушения правил заземления, также как и искрообразование, может стать причиной нештатной ситуации и привести к пожару, взрыву, поражению электрическим током и другим серьезным травмам.



ПРЕДУПРЕЖДЕНИЕ В СООТВЕТСТВИИ С «ПРОЕКТОМ 65». ВНИМАНИЕ! В соответствии с информацией, имеющейся в распоряжении компетентных органов штата Калифорния, данное вещество содержит химическое соединение (соединения), отнесенные к категории канцерогенных, способных вызвать врожденные пороки и оказывающих вредное воздействие на репродуктивную систему человека.



АВТОМАТИЧЕСКОЕ ОБОРУДОВАНИЕ. Запуск автоматического оборудования может произойти внезапно, без предупреждения.



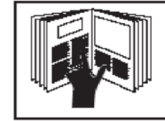
ПРИЧИНЫ МЕХАНИЧЕСКИХ ТРАВМ. Выброс жидкости или газа под давлением, а также разлет обломков могут стать причиной механических травм.



УВЕРЕННОЕ ЗНАНИЕ МЕСТ РАСПОЛОЖЕНИЯ СРЕДСТВ АВАРИЙНОГО ОТКЛЮЧЕНИЯ ОБОРУДОВАНИЯ В НЕШТАТНОЙ СИТУАЦИИ ЯВЛЯЕТСЯ ОБЯЗАТЕЛЬНЫМ



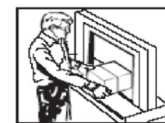
НЕОБХОДИМОСТЬ СОБЛЮДЕНИЯ ПОРЯДКА СБРОСА ДАВЛЕНИЯ. Строго соблюдайте порядок сброса давления, изложенный в руководстве по эксплуатации оборудования.



НЕОБХОДИМОСТЬ ПОДГОТОВКИ ОПЕРАТОРОВ. Перед началом использования отделочного оборудования весь персонал должен пройти необходимый курс подготовки.



ВНИМАНИЕ ЛИЦ, ИМЕЮЩИХ КАРДИОСТИМУЛЯТОР. Вы находитесь в зоне воздействия магнитных полей, которые могут стать причиной нарушения функционирования кардиостимулятора.



НЕОБХОДИМОСТЬ УСТАНОВКИ ЗАЩИТНОГО ОГРАЖДЕНИЯ ОБОРУДОВАНИЯ. При отсутствии штатных защитных устройств эксплуатация оборудования запрещена.



ЗАПРЕТ НА ВНЕСЕНИЕ ИЗМЕНЕНИЙ В КОНСТРУКЦИЮ ОБОРУДОВАНИЯ. Внесение изменений в конструкцию оборудования допускается только при наличии соответствующего письменного согласия производителя.



ОПАСНОСТЬ ЗАЩЕМЛЕНИЯ И ПОРЕЗА. Попадание частей тела в движущиеся части оборудования может стать причиной раздавливания и пореза. Держитесь на безопасном удалении от движущихся частей.

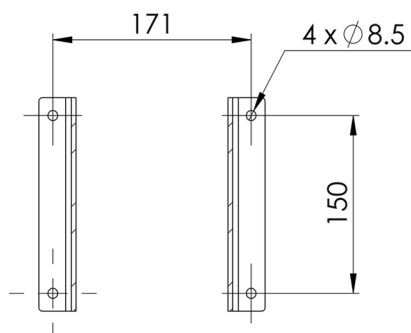
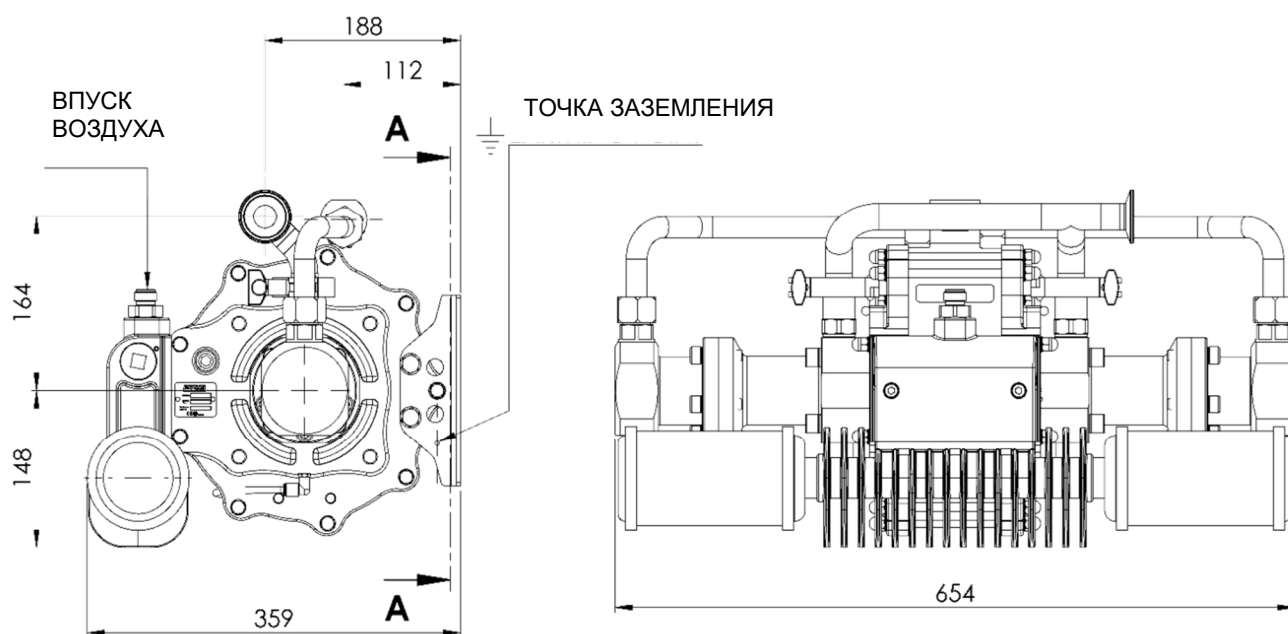
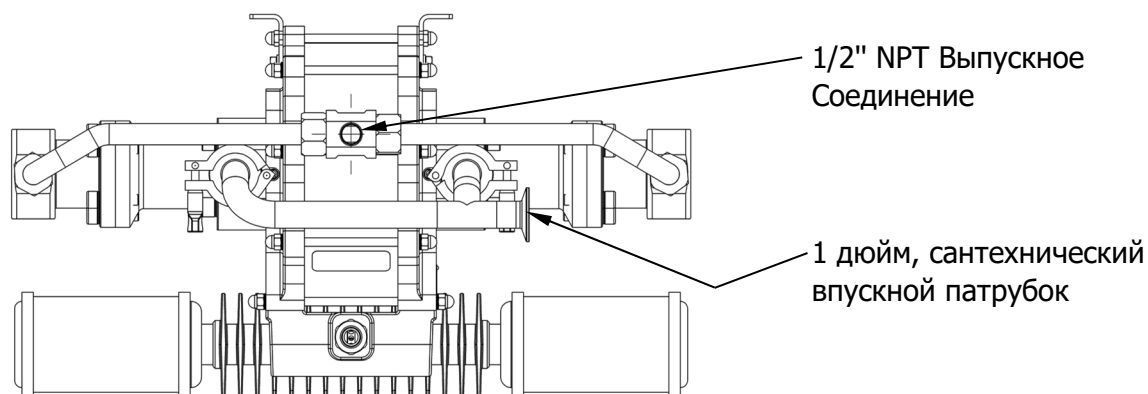
РАБОТОДАТЕЛЬ ОТВЕЧАЕТ ЗА ПРЕДОСТАВЛЕНИЕ ЭТОЙ ИНФОРМАЦИИ ОПЕРАТОРУ ОБОРУДОВАНИЯ.

Технические Характеристики

Передаточное соотношение:	25:1
Максимальное давление воздуха на входе:	7 bar [101.5 psi]
Макс. давление жидкости:	175 bar [2500 psi]
Номинальный объем подачи за один цикл:	0.2 l/m [0.053 US gal/m]
Производительность при 60 циклах/мин:	12 l/m [3.2 US gal/m]
Максимальная рекомендуемая частота рабочих циклов при постоянной нагрузке [циклов/мин]:	20
Макс. рекомендуемая скорость при прерывистом режиме работы [циклов/мин] :	40
Патрубок входного отверстия жидкости:	1" Сантехнический соединитель
Патрубок выходного отверстия жидкости:	1/2" NPT Женщина
Воздухозаборник сжатого воздуха	1/2" BSPP / NPSM
Подача воздуха/цикл при давл. 3,1 бар / 45 фунт/кв. дюйм:	20 l/m [0.7 SCFM]
Подача воздуха/цикл при давл. 6,2 бар / 90 фунт/кв. дюйм:	40 l/m [1.4 SCFM]
Расход воздуха при 15 циклах/мин и давлении воздуха на входе 6 бар [87 фунтов на кв. дюйм]:	580 l/m [20.5 CFM]
Расход воздуха при 30 циклах/мин и давлении воздуха на входе 6 бар [87 фунтов на кв. дюйм]:	1160 l/m [41 CFM]
Макс. давление жидкости на входе насоса	2 bar [30 psi]
Качество воздуха согласно ISO 8573.1, класс 3.3.2 # См. примечание	Загрязнения: 5 микрон Вода: -20°C @ 7bar [940ppm] Масло: 0.1mg/m ³
Масса:	42 kg / 92 lbs

Примечание: Можно использовать воздух класса 3.4.2 (холодная сушка - вода +3°C при 7 бар), однако при скорости более 15 циклов/мин в непрерывном режиме следует использовать глушители 192821 для тяжелых условий работы, поставляемые по отдельному заказу, или трубопроводную вытяжную систему.

Размеры и Информация по Установке



МЕСТА УСТАНОВКИ
СЕЧЕНИЕ А-А

Установка

Перед использованием данное изделие необходимо промыть соответствующим совместимым растворителем.

Установите и надежно закрепите насос на соответствующей высоте (но ниже высоты расположения крышки контейнера с краской) для проведения технического обслуживания, визуальной проверки и периодических инспекций оборудования.

С каждым насосом поставляется кронштейн для настенного монтажа.

Кронштейн для настенного монтажа насоса необходимо присоединить к соответствующей системе заземления, чтобы исключить возможность накопления статического электричества.

Присоедините соответствующие гибкие шланги к впускным и выпускным соединениям.

Присоедините соответствующий воздушный шланг типа NB 1/2 дюйма и 1/2-дюймовый регулятор напорного фильтра к пневмодвигателю.

(Пропускная способность фильтра минимум 1500 л/мин)

Не требуется дополнительной смазки в воздушной секции, т.к. на поршневые кольца смазка наносится при сборке или ремонте.

Если используется воздушный лубрикатор, его работу необходимо поддерживать.

Установка

Выберите низкую скорость насоса (число циклов в минуту) и произведите заливку насоса для вытеснения любого количества остаточного воздуха, прежде чем начинать наращивать давление.

Убедитесь в отсутствии утечек воздуха или жидкости.

Установите частоту циклов насоса, чтобы получить требуемый объем краски, затем настройте регулятор обратного давления и давление сжатого воздуха, подаваемого на насос, для получения нужного давления жидкости в системе.

Регулятор обратного давления необходимо установить на линии возврата системы подачи краски.

Регулятор «обратного давления» линии возврата реагирует на изменения в потребности системы в расходе жидкости (по причине переменного использования краски) путем динамического изменения расхода краски, возвращающейся в бак с краской в системе, тем самым поддерживая установленное давление.

Если используется система выпуска воздуха, давление на впуске насоса никогда не должно превышать 2 бар.

В объем поставки этих насосов входят комплекты для выпуска воздуха, если требуется выпускать воздух из насоса по трубам, а не выбрасывать его по месту через глушители.

Перечень деталей - Насос в Сборе

ПОЗ	№ ДЕТАЛИ.	ОПИСАНИЕ	К-ВО	ПРИМЕЧАНИЯ
1	162746	Ø25.5 x 2 УПЛОТНИТЕЛЬНОЕ КОЛЬЦО	2	1 2
2	164838	Ø2 x 4.75 ЗАКЛЕПКА	2	
3	165044	M12 ПРУЖИННАЯ ШАЙБА	8	
4	165123	M10 ПРУЖИННАЯ ШАЙБА	10	
5	165948	M10 x 40 ВИНТ С ГОЛОВКОЙ ПОД ТОРЦЕВОЙ КЛЮЧ	10	
6	171714	3/4" ШАРИК	2	2
7	177119	M12 x 65 ВИНТ С ГОЛОВКОЙ ПОД ТОРЦЕВОЙ КЛЮЧ	8	
8	192009	1" x 1½" САНТЕХНИЧЕСКИЙ ЗАЖИМ	2	
9	192147	ПАСПОРТНАЯ ТАБЛИЧКА	1	
10	192206	1" САНТЕХНИЧЕСКАЯ ПРОКЛАДКА	2	1 2
11	192816	VINKS ПАСПОРТНАЯ ТАБЛИЧКА	1	
12	192821	1" ГЛУШИТЕЛЬ	2	
13	192834	ВПУСКНОЙ КОЛЛЕКТОР	1	
14	193185	ПОРШЕНЬ В СБОРЕ	2	
15	193190	ВЫПУСКНОЕ СЕДЛО	2	
16	193195	УПЛОТНЕНИЕ ПОРШНЯ	2	1 2 #
17	193367	ВЫПУСКНОЕ СОЕДИНЕНИЕ	2	
18	193369	ВПУСКНОЙ ЦИЛИНДР	2	
19	193370	ВЫПУСКНОЙ ЦИЛИНДР	2	
20	193425	ВЫПУСКНОЙ КОЛЛЕКТОР	1	
21	193706	ПНЕВМОДВИГАТЕЛЬ В СБОРЕ	1	

Насос в Сборе

ОБОЗНАЧЕНИЕ

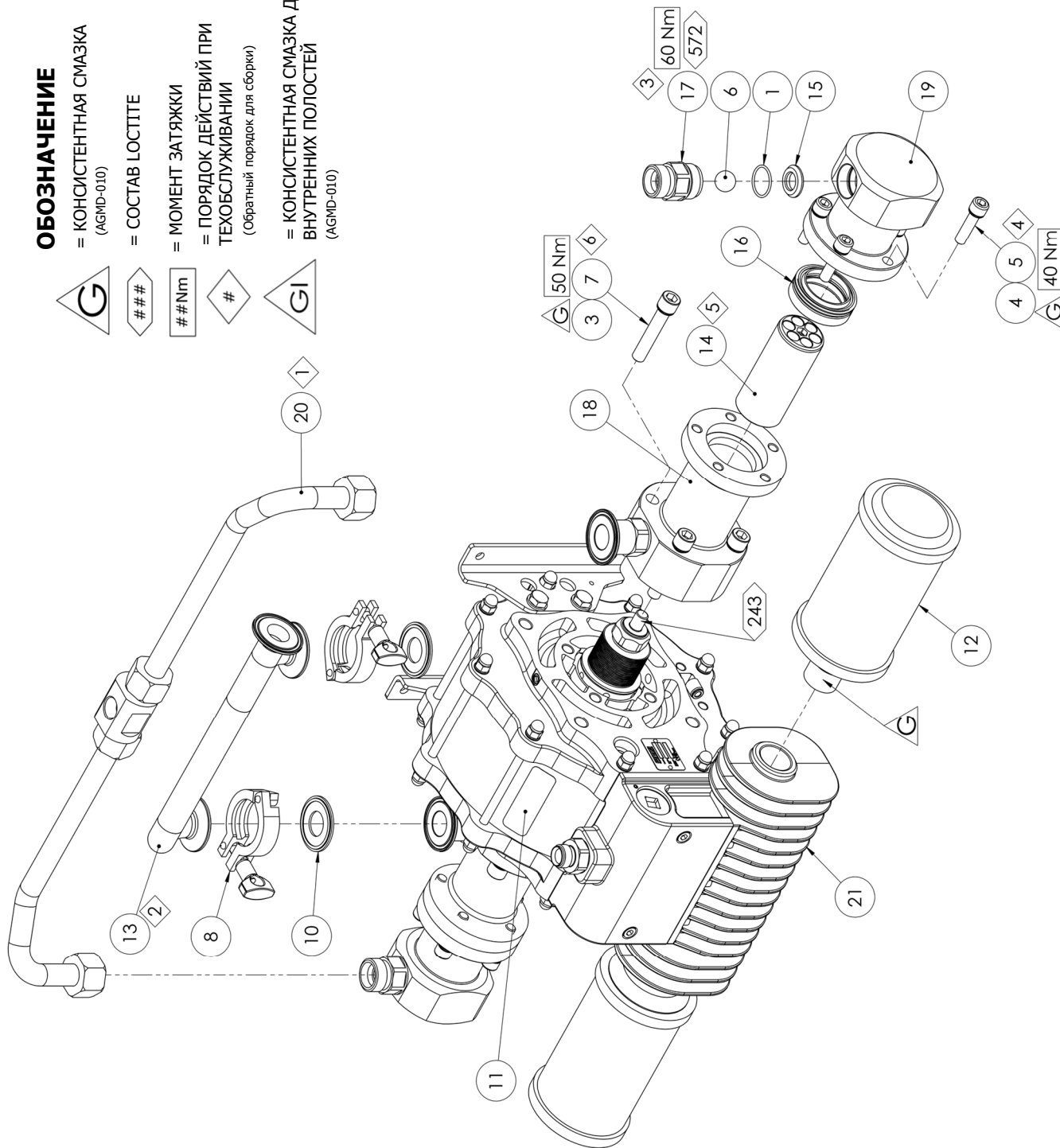
= КОНСИСТЕНТНАЯ СМАЗКА
(AGMD-010)

= СОСТАВ ЛОСТІТЕ

= МОМЕНТ ЗАТЯЖКИ

= ПОРЯДОК ДЕЙСТВИЙ ПРИ
ТЕХОБСЛУЖИВАНИИ
(Обратный порядок для сборки)


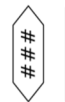


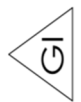
= КОНСИСТЕНТНАЯ СМАЗКА ДЛЯ
ВНУТРЕННИХ ПОЛОСТЕЙ
(AGMD-010)

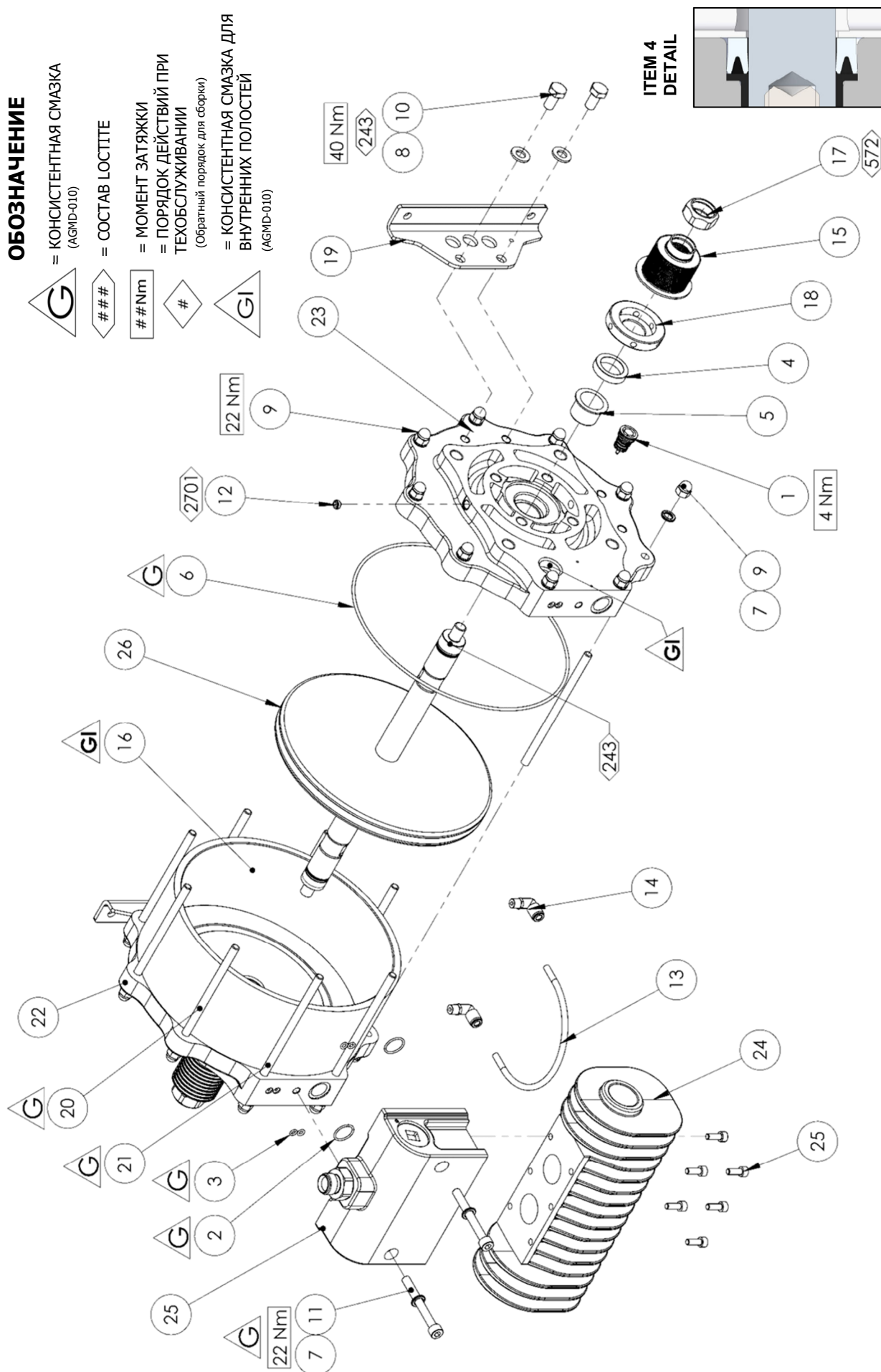


Перечень деталей - Пневмодвигатель в сборе

ПОЗ	№ ДЕТАЛИ.	ОПИСАНИЕ	К-ВО	ПРИМЕЧАНИЯ
1	0115-010037	ТАРЕЛЬЧАТЫЙ КЛАПАН В СБОРЕ	2	#
2	161993	Ø20.35 x 1.78 УПЛОТНИТЕЛЬНОЕ КОЛЬЦО	2	③
3	161994	Ø4.47 x 1.78 УПЛОТНИТЕЛЬНОЕ КОЛЬЦО	4	③
4	162729	УПЛОТНЕНИЕ ВАЛА	2	③
5	162730	ПОДШИПНИК ВАЛА	2	③
6	162731	Ø230 x 3 УПЛОТНИТЕЛЬНОЕ КОЛЬЦО	2	③
7	165108	M8 ПРУЖИННАЯ ШАЙБА	20	
8	165135	M10 ПЛОСКАЯ ШАЙБА	4	
9	165963	M8 КОЛПАЧКОВАЯ ГАЙКА	18	
10	165965	M10 x 16 ВИНТ С ШЕСТИГРАННОЙ ГОЛОВКОЙ ПОД КЛЮЧ	4	
11	177010	M8 x 70 ВИНТ С ГОЛОВКОЙ ПОД ТОРЦЕВОЙ КЛЮЧ	2	
12	192799	ВЕНТИЛЯЦИОННАЯ ПРОБКА	2	
13	192814	ШЛАНГ ДЛЯ ОБНАРУЖЕНИЯ УТЕЧЕК СИЛЬФОНА	1	②
14	192815	ВСТАВНОЕ КОЛЕНО	2	②
15	192881	СИЛЬФОН ТИПА "KNIFED"	2	② #
16	192883	ПНЕВМОЦИЛИНДР	1	
17	192887	СТОПОРНАЯ ГАЙКА	2	
18	192888	РАСПОРНОЕ КОЛЬЦО СИЛЬФОНА	2	
19	192906	КРОНШТЕЙН НАСОСА	2	
20	193094	ШПИЛЬКА ЦИЛИНДРА	7	
21	193095	ШПИЛЬКА ЦИЛИНДРА – ДЛИННАЯ	2	
22	193237	МЕХАНИЧЕСКАЯ ОБРАБОТКА ТОРЦЕВОЙ ПЛАСТИНЫ	1	
23	193238	МЕХАНИЧЕСКАЯ ОБРАБОТКА ТОРЦЕВОЙ ПЛАСТИНЫ	1	
24	193240	АДАПТЕР НА ВЫХОДНОЙ СТОРОНЕ	1	
25	193605	ANSAMBLU SUPARĂ DE AER	1	
26	194983	ПОРШЕНЬ ПНЕВМОДВИГАТЕЛЯ В СБОРЕ	1	

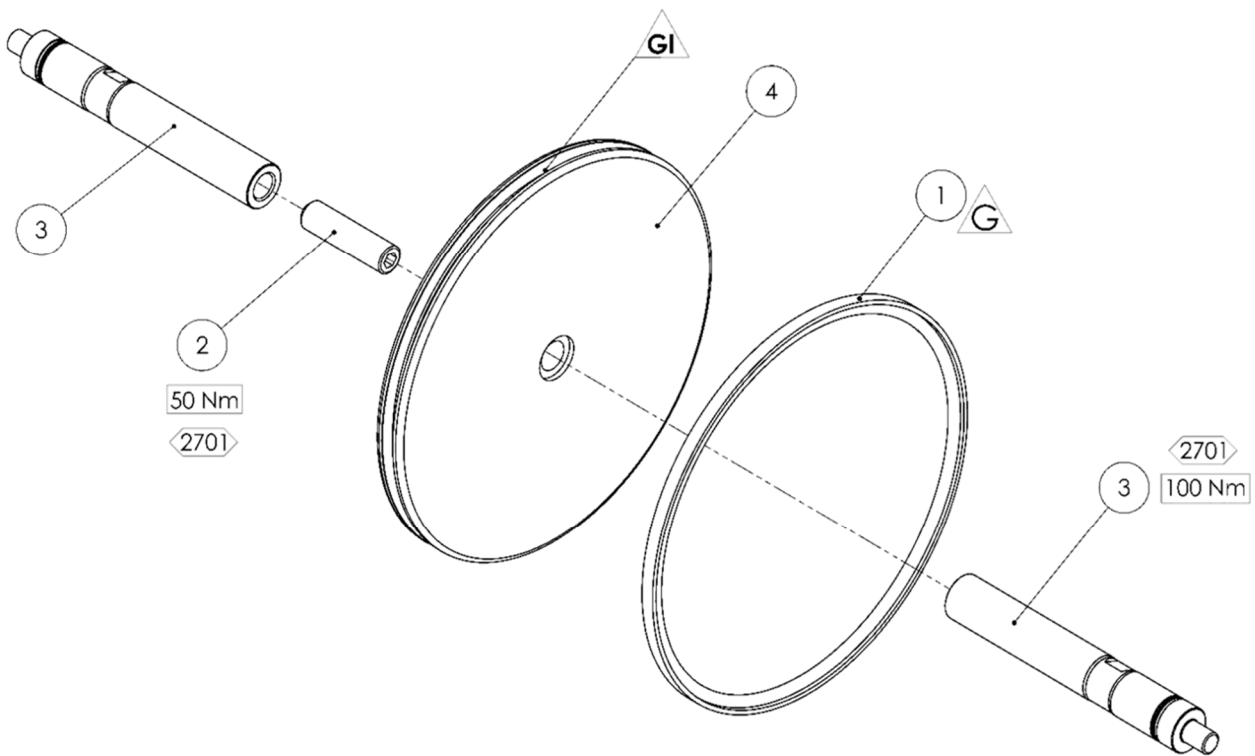
ОБОЗНАЧЕНИЕ

-  = КОНСИСТЕНТНАЯ СМАЗКА (AGMD-010)
-  = СОСТАВ ЛОСТИТЕ
-  = МОМЕНТ ЗАТЯЖКИ
-  = ПОРЯДОК ДЕЙСТВИЙ ПРИ ТЕХОБСЛУЖИВАНИИ (Обратный порядок для сборки)
-  = КОНСИСТЕНТНАЯ СМАЗКА ДЛЯ ВНУТРЕННИХ ПОЛОСТЕЙ (AGMD-010)



Поршень пневмодвигателя в сборе

ПОЗ	№ ДЕТАЛИ.	ОПИСАНИЕ	К-ВО	ПРИМЕЧАНИЯ
1	162728	УПЛОТНЕНИЕ ПОРШНЯ ПНЕВМОДВИГАТЕЛЯ	1	⊕
2	165975	М16 x 60 ВИНТ БЕЗ ГОЛОВКИ СО ШЛИЦЕМ	1	
3	192882	ВАЛ ПОРШНЯ	2	
4	192886	ПОРШЕНЬ	1	



ОБОЗНАЧЕНИЕ



= КОНСИСТЕНТНАЯ СМАЗКА
(AGMD-010)



= СОСТАВ LOCTITE



= МОМЕНТ ЗАТЯЖКИ



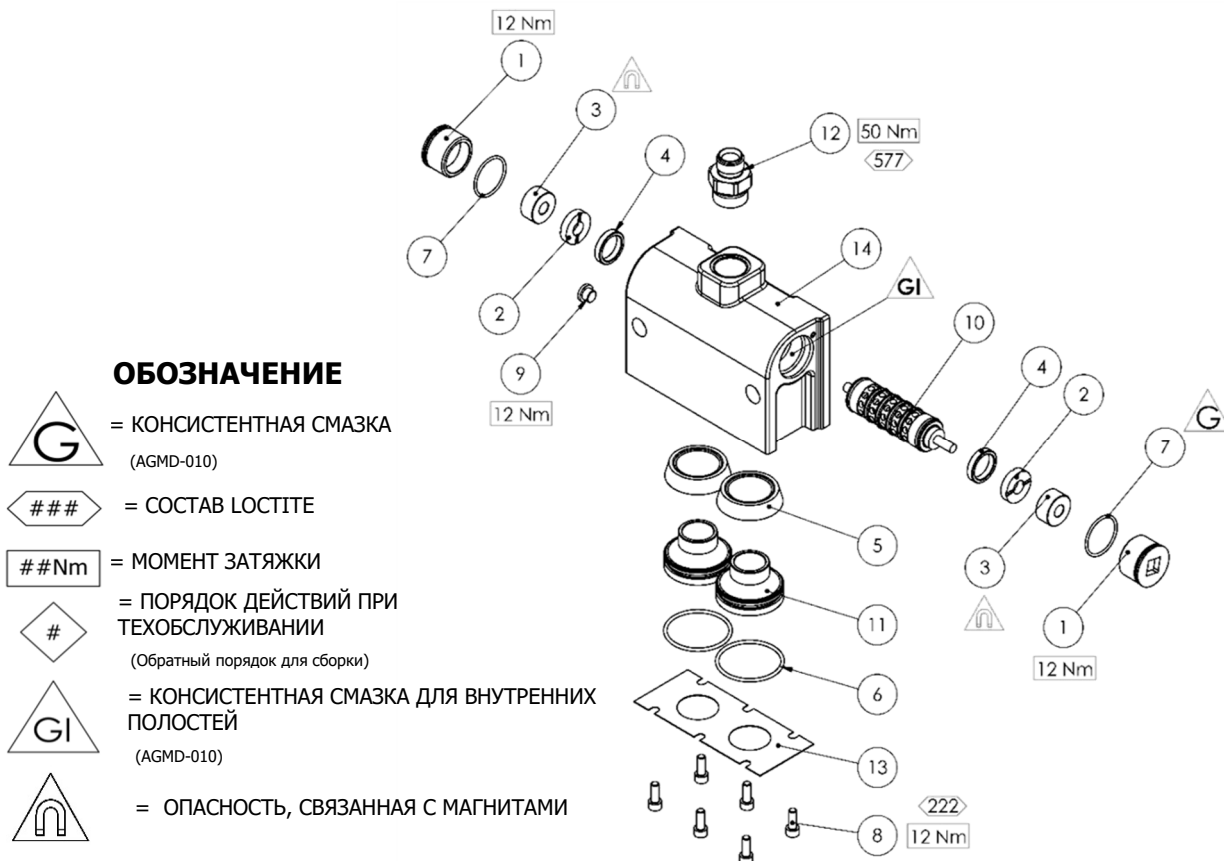
= ПОРЯДОК ДЕЙСТВИЙ ПРИ
ТЕХОБСЛУЖИВАНИИ
(Обратный порядок для сборки)



= КОНСИСТЕНТНАЯ СМАЗКА ДЛЯ
ВНУТРЕННИХ ПОЛОСТЕЙ
(AGMD-010)

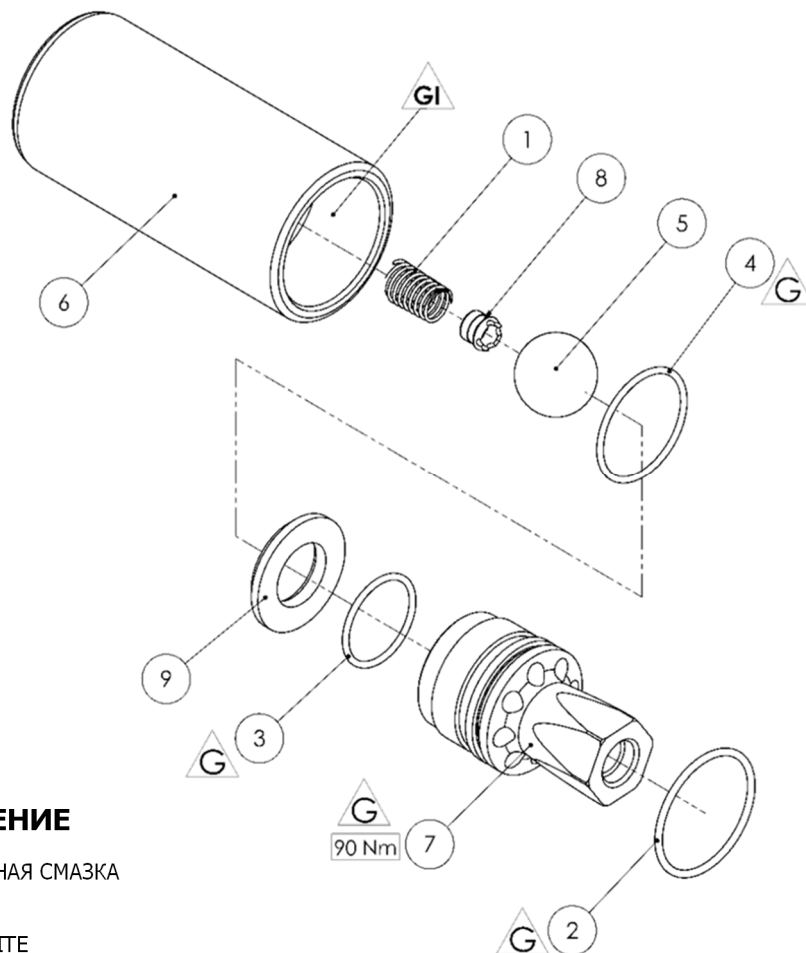
Ansamblu Supără de Aer

ПОЗ	№ ДЕТАЛИ.	ОПИСАНИЕ	К-ВО	ПРИМЕЧАНИЯ
1	0115-010425	ТОРЦЕВАЯ КРЫШКА КЛАПАННОГО БЛОКА	2	
2	0115-010427	АМОРТИЗАТОР	2	Ⓢ
3	0115-010428	МАГНИТ	2	
4	0115-010431	ПРОСТАВКА	2	
5	0115-010463	ПОРШЕНЬ БЫСТРОДЕЙСТВУЮЩЕГО КЛАПАНА	2	Ⓢ
6	162719	Ø47.29 x 2.62 УПЛОТНИТЕЛЬНОЕ КОЛЬЦО	2	Ⓢ
7	162767	Ø30 x 2 УПЛОТНИТЕЛЬНОЕ КОЛЬЦО	2	Ⓢ
8	163951	M6 x 16 ВИНТ С ПОЛУКРУГЛОЙ ГОЛОВКОЙ ПОД КЛЮЧ	6	
9	192651	ПРОБКА 1/8" BSPP	1	
10	0115-010424	ЗОЛОТНИКОВЫЙ КЛАПАН В СБОРЕ	1	#
11	193241	ФИЛЬТРУЮЩИЙ ПАТРОН БЫСТРОДЕЙСТВУЮЩЕГО КЛАПАНА	2	
12	193243	ВХОДНОЙ ВОЗДУШНЫЙ ШТУЦЕР	1	
13	193244	ПРОКЛАДКА СИСТЕМЫ ВЫПУСКА ВОЗДУХА	1	Ⓢ
14	193606	КОРПУС ГЛАВНОГО КЛАПАНА В СБОРЕ	1	



Жидкостный поршень в сборе

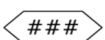
ПОЗ	№ ДЕТАЛИ.	ОПИСАНИЕ	К-ВО	ПРИМЕЧАНИЯ
1	160526	ПРУЖИНА ШАРОВОГО ОБРАТНОГО КЛАПАНА ПОРШНЯ	1	2
2	162743	Ø33 x 2 УПЛОТНИТЕЛЬНОЕ КОЛЬЦО	1	1 2
3	162744	Ø23.52 x 1.78 УПЛОТНИТЕЛЬНОЕ КОЛЬЦО	1	1 2 3
4	162745	Ø29.9 x 1.78 УПЛОТНИТЕЛЬНОЕ КОЛЬЦО	1	1 2
5	193181	Ø7/8" ШАРИК	1	2
6	193186	Ø46 ЖИДКОСТНЫЙ ПОРШЕНЬ	1	
7	193187	ПОРШНЕВОЙ ДЕРЖАТЕЛЬ	1	
8	193188	ПРУЖИННЫЙ ФИКСАТОР НА ВХОДЕ	1	2
9	193189	СЕДЛО	1	



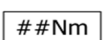
ОБОЗНАЧЕНИЕ



= КОНСИСТЕНТНАЯ СМАЗКА
(AGMD-010)



= СОСТАВ ЛОКТИТЕ



= МОМЕНТ ЗАТЯЖКИ



= ПОРЯДОК ДЕЙСТВИЙ ПРИ
ТЕХОБСЛУЖИВАНИИ
(Обратный порядок для сборки)



= КОНСИСТЕНТНАЯ СМАЗКА ДЛЯ
ВНУТРЕННИХ ПОЛОСТЕЙ

(AGMD-010)

Поиск Неисправностей

Признак	Возможная Причина	Устранение Неисправности
Не происходит заливка насоса	Во всасывающий шланг / коллектор попадает воздух	Проверить уплотнения и шланговые соединения.
	Изношены уплотнения поршней	Заменить уплотнения поршня.
	Неправильно установлены шаровые клапаны.	Проверить, почистить и/или заменить шарики и седла
Насос не работает	Не подается воздух или жидкость	Проверить шаровые клапаны в линиях подачи воздуха и жидкости, а также шланги на стороне входа.
	Изношено уплотнение воздушного поршня.	Заменить поршневое уплотнение.
	Отказали управляющие клапаны в сборе	Попеременно включая управляющие клапаны, выявить неисправный клапан, изолировать его и почистить / заменить Проверить, очистить / заменить воздушный клапан
	Неисправность стакана быстродействующего клапана.	Проверить мембраны на непрерывность сброса воздуха, когда насос не работает. Проверить/заменить стаканы быстродействующих клапанов.
	Неправильно установлены шаровые клапаны.	Проверить, почистить и/или заменить шарики и седла
Насос работает, но с чрезмерной пульсацией	Воздух попадает в линию подачи жидкости, поступление воздуха ограничено.	Проверить уплотнения и шланговые соединения. Проверить подачу воздуха
	Заблокированы жидкостные шаровые клапаны	Снять, очистить и проверить состояние седел, шариков и клапанной вставки. Заменить, если есть подозрение на неисправность или износ.

Поиск Неисправностей

Признак	Возможная Причина	Устранение Неисправности
Насос работает, но с чрезмерной пульсацией	Изношены уплотнения поршня пневмодвигателя.	Заменить уплотнение поршня пневмодвигателя.
	Изношены / неработоспособны уплотнения вала пневмодвигателя	Разобрать насос в соответствии с указаниями для замены уплотнений вала пневмодвигателя.
	Изношено уплотнение жидкостного поршня.	Заменить уплотнение жидкостного поршня.
	Заблокировано воздушное выпускное отверстие.	Проверить стаканы быстродействующих клапанов и выпускные отверстия.
Краска затекает в контрольный шланг, из вентиляционной пробки просачивается воздух	Неисправность сильфонного уплотнения	Заменить сильфонное уплотнение
	Утечка через уплотнение вала пневмодвигателя	Проверить уплотнение вала пневмодвигателя и при необходимости заменить его

Комплекты запасных частей для насоса Maple 8/25

КОМПЛЕКТ №.	№ ДЕТАЛИ.	ОПИСАНИЕ	К-ВО	ПРИМЕЧАНИЯ
❶	250653	Комплект уплотнений жидкостной секции	1	См. перечень основных деталей для получения подробной информации о деталях, входящих в каждый комплект
❷	250654	Комплект для капремонта жидкостной секции	1	
❸	250656	Комплект уплотнений для пневмодвигателя	1	
#	0115-010037	Тарельчатый Клапан В Сборе	1	По 2 шт. на каждый насос
#	0115-010424	Главный золотниковый клапан в сборе	1	По 1 шт. на каждый насос
#	193195	Уплотнение поршня	1	По 2 шт. на каждый насос
#	192881	Сильфон типа Knifed	1	По 2 шт. на каждый насос

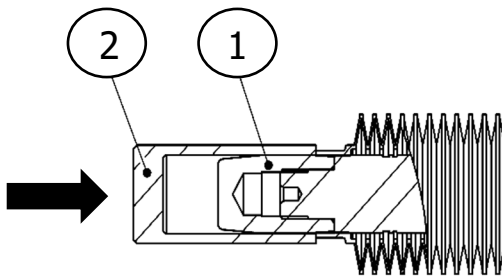
- Рекомендуемые запасные части для непрерывно работающих насосов

План технического обслуживания

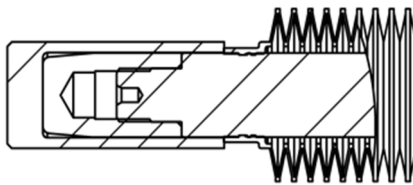
Периодичность проверки	Операция
Ежедневно	Контроль утечек любой жидкости общего назначения или воздуха
Еженедельно	Проверка правильности работы насоса Проверить на отсутствие чрезмерного шума механического характера Проверить на отсутствие чрезмерной пульсации давления жидкости
Испытания через каждые 6 месяцев	Испытание на срыв потока для проверки правильности работы насоса Если срыва потока не происходит проверить уплотнения поршня жидкостной секции и шаровые клапаны; при необходимости заменить Если воздух просачивается через выпускное отверстие проверить состояние уплотнения поршня пневмодвигателя и мембраны быстродействующего клапана; при необходимости заменить неисправные детали
Через каждые 12-36 месяцев (обычно после 10 млн. циклов работы насоса, но с учетом качества воздуха и абразивности используемой краски)	Заменить уплотнение воздушного поршня Заменить уплотнения и подшипники вала Проверить состояние и при необходимости заменить: Детали пневматических клапанов контуров управления и главного пневматического клапана Заменить уплотнение жидкостного поршня Заменить шарики седла и сильфон

Замена сальфона

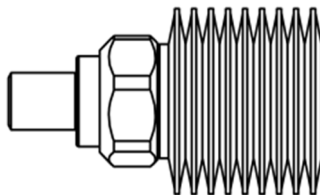
ПОЗ	№ ДЕТАЛИ.	ОПИСАНИЕ	К-ВО	ПРИМЕЧАНИЯ
1	502377	Инструмент для установки положения сальфона	1	
2	502382	Приспособление для сборки сальфона	1	



Наверните деталь № 2 (приспособление для сборки) на вал поршня.



Используя деталь № 1, установите сальфон на приспособление, продвигая его до тех пор, пока сальфон не будет расположен в канавке.



Нанесите тонкий слой состава Loctite 572 на носовую часть сальфона, затем наверните гайку на сальфон, обеспечив вход резьбы в зацепление под прямым углом. Удерживайте сальфон небольшим усилием руки и затяните гайку ключом на 32mm дюйм, пока гайка не войдет в контакт с буртиком сальфона.

Принадлежности

ПОЗ	№ ДЕТАЛИ.	К-ВО
192206	1" Сантехническая Прокладка	
193275	1" Сантехнический соединитель - 3/4" NPT (f) Переходник	
192009	1 & 1/2" Сантехнический Зажим	
194281	1" Сантехнический соединитель - 1" NPT (f) Переходник	
502608	Инструмент для установки уплотнения	Для уплотнения вала (162729)
502377	Инструмент для установки положения сильфона	
AGMD-010	Консистентная смазка Kluber Isoflex Topas NB 52	50g Трубка
192779	Адаптер выпускной трубы [шланг ном. диам. 1 дюйм]	Для выпускного трубопровода
192803	1" Пробка коллектора	Для выпускного трубопровода
192820	Адаптер выпускной трубы [шланг ном. диам. 1.25 дюйм]	Для выпускного трубопровода
502382	Приспособление для сборки сильфона	

ПРАВИЛА ПРЕДОСТАВЛЕНИЯ ГАРАНТИИ

На данное изделие предоставляется ограниченная гарантия компании Carlisle Fluid Technologies, действие которой распространяется на материалы и качество изготовления. Использование любых деталей или принадлежностей из сторонних источников, отличных от компании Carlisle Fluid Technologies, делает все гарантии недействительными. Любая гарантия может быть признана недействительной в силу несоблюдения соответствующим образом предоставленных указаний по техническому обслуживанию.

Для получения конкретной информации по гарантии свяжитесь с компанией Carlisle Fluid Technologies.

Компания Carlisle Fluid Technologies является мировым лидером в области инновационных технологий чистовой окраски. Компания Carlisle Fluid Technologies сохраняет за собой право вносить изменения в технические характеристики оборудования без предварительного уведомления.

BGK™, Binks®, DeVilbiss®, Hosco®, MS®, и Ransburg® являются зарегистрированными товарными знаками компании Carlisle Fluid Technologies, Inc.

© 2020 Carlisle Fluid Technologies, Inc.

Все права защищены.

Для получения технической помощи или установления контактов с официальным дистрибьютором обратитесь в один из наших международных офисов продаж и поддержки клиентов по адресам, указанным ниже.

Регион	Промышленность / Автомобилестроение	Ремонтная покраска Автомобилей
Южная и Северная Америка	Бесплатный телефон: +1-888-992-4657 Бесплатный факс: +1-888-246-5732	Бесплатный телефон: +1-800-445-3988 Бесплатный факс: +1-800-445-6643
Европа, Африка, Ближний Восток, Индия	Тел.: +44 (0)1202 571 111 Факс: +44 (0)1202 573 488	
Китай	Тел.: +86 21-3373 0108 Факс: +86 21-3373 0308	
Япония	Тел.: +81 (0)45 785 6421 Факс: +81 (0)45 785 6517	
Австралия	Тел.: +61 (0)2 8525 7555 Факс: +61 (0)2 8525 7575	

Для получения самой последней информации о наших продуктах см. веб-сайт www.carlisleft.com.



SOLUTIONS FOR YOUR WORLD