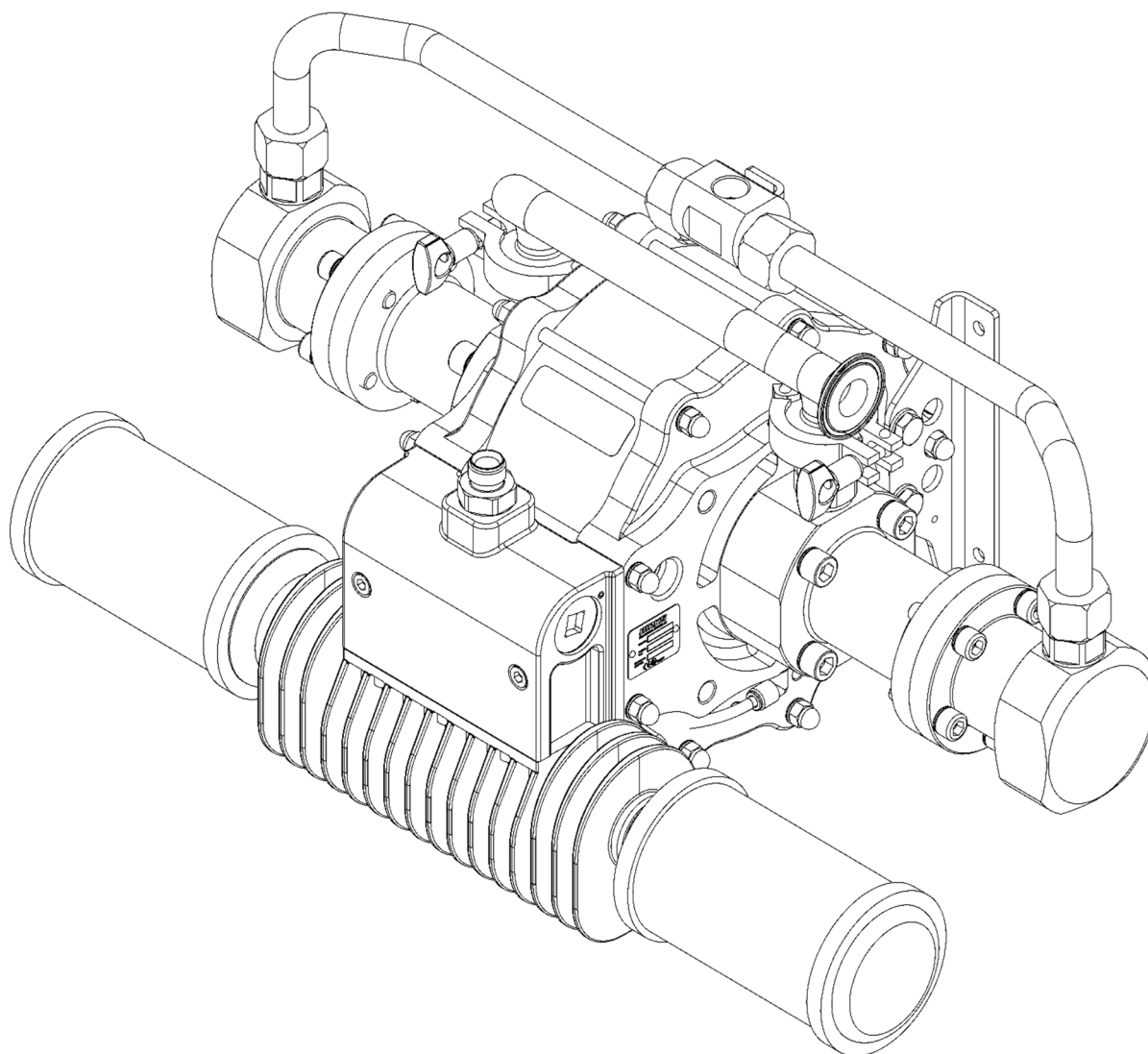


BINKS®

Maple 8/25 Bomba

• Modelo 104042



IMPORTANTE! NÃO DESTRUIR

É da responsabilidade do cliente que todos os operadores e técnicos de manutenção leiam e compreendam este manual.

Contacte o seu representante local Carlisle Fluid Technologies para obter cópias adicionais deste manual.

LEIA TODAS AS INSTRUÇÕES ANTES DE UTILIZAR ESTE PRODUTO .

Descrição do Produto / Objeto da Declaração:	Bombas - Maple, DVP, 104009, 104010/LS, 104016, 104027, 104032, 104040/1/2, 104077, 104020, 104023, 104025, 104028/9, 106933, 104205, 104149-52, 104207-15, 104147.	PT
Este Produto foi concebido para ser utilizado com:	Materiais à base de solventes e água	
Adequado para ser utilizado em área perigosa:	Zona 1	
Nível de Protecção:	II 2 G X IIB T4	
Detalhes e papel do organismo notificado:	Element Materials Technology (0891) Apresentação do ficheiro Técnico	
Esta declaração de conformidade/incorporação é emitida sob a exclusiva responsabilidade do fabricante:	Carlisle Fluid Technologies UK Ltd, Ringwood Road, Bournemouth, BH11 9LH. UK	

Declaração de Conformidade EU



Esta declaração de conformidade/incorporação é emitida sob a exclusiva responsabilidade do fabricante:

Directiva 2006/42/CE Relativa às Máquinas

Directiva ATEX 2014/34/EU

ao cumprir os seguintes documentos estatutários e normas harmonizadas:

EN ISO 12100:2010 Segurança de Máquinas - Princípios Gerais de Concepção

EN 12621:+A1:2010 Máquinas para o fornecimento e circulação de materiais de aplicação sob pressão - Requisitos de segurança

EN 1127-1:2011 Atmosferas explosivas - Prevenção de explosão - Conceitos básicos

EN 13463-1:2009 Aparelhos não eléctricos destinados a utilização em atmosferas potencialmente explosivas - Método básico e requisitos

EN 13463-5:2011 Aparelhos não eléctricos destinados a utilização em atmosferas potencialmente explosivas - Protecção por segurança construtiva "c"

Desde que tenham sido cumpridas todas as condições de utilização/instalação segura contidas nos manuais do produto e que também tenha sido instalado de acordo com quaisquer códigos de conduta locais aplicáveis.



Assinado por e em nome da Carlisle Fluid
Technologies UK Ltd:

D Smith

Diretor de Vendas (EMEA)

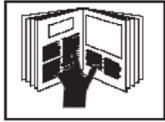
27/6/18

Bournemouth, BH11 9LH, UK

 ATENÇÃO	 CUIDADO	NOTA
Perigos ou práticas não seguras que podem resultar em lesão pessoal grave, morte ou danos materiais substanciais.	Perigos ou práticas não seguras que podem resultar em lesão pessoal ligeira, danos materiais ou do produto	Importantes informações sobre instalação, funcionamento ou manutenção.

 **ATENÇÃO**

Leia os seguintes avisos antes de utilizar este equipamento.



LER O MANUAL. Antes de utilizar o equipamento de acabamento, leia e compreenda todas as informações de segurança, funcionamento e manutenção disponibilizadas no manual do utilizador.



USAR ÓCULOS DE SEGURANÇA. Não usar óculos de segurança com protecção lateral pode resultar em graves lesões oculares ou cegueira.



DESACTIVAR, DESPRESSURIZAR, DESLIGAR E BLOQUEAR TODAS AS FONTES DE ALIMENTAÇÃO DURANTE A MANUTENÇÃO. A falha em desactivar, desligar e bloquear todas as fontes de alimentação antes de efectuar a manutenção do equipamento pode provocar lesões graves ou morte.



NÍVEIS DE RUÍDO. O nível sonoro ponderado A da bomba e do equipamento de pulverização pode ultrapassar 85 dB(A), dependendo das definições do equipamento. Os níveis de ruído efectivos estão disponíveis mediante pedido. Recomenda-se a utilização de protecção auditiva sempre que o equipamento estiver a ser utilizado.



INSPECIONAR O EQUIPAMENTO DIARIAMENTE. Inspeccione diariamente o equipamento para detectar eventual desgaste ou peças partidas. Não utilize o equipamento, se não tiver a certeza do seu estado.



PERIGO DE MÁ UTILIZAÇÃO DO EQUIPAMENTO. A má utilização do equipamento pode provocar a ruptura ou o mau funcionamento do equipamento ou ainda que seja ligado inesperadamente, resultando em lesões graves.



DAR A DEVIDA ATENÇÃO À ALTA PRESSÃO. A alta pressão pode provocar lesões graves. Alivie toda a pressão antes de efectuar a manutenção. A pressão de uma pistola, fugas nas mangueiras ou componentes em ruptura podem injectar fluido no seu corpo e causar uma lesão extremamente grave.



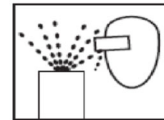
CARGA ESTÁTICA. O fluido pode desenvolver uma carga estática que tem de ser dissipada através de uma adequada ligação à terra do equipamento, os objectos a pulverizar e todos os outros objectos condutores de electricidade na área de distribuição. Uma inadequada ligação à terra ou faíscas podem dar origem a uma situação perigosa e resultar em incêndio, explosão ou choque eléctrico e outras lesões graves.



AVISO PROP 65. AVISO: este produto contém químicos conhecidos no estado da Califórnia como causadores de cancro e defeitos congénitos ou outros danos no aparelho reprodutor.



EQUIPAMENTO AUTOMÁTICO. O equipamento automático pode começar a funcionar de repente sem qualquer aviso.



PERIGO DE PROJECCÃO. Pode ficar ferido devido a líquidos ou gases que sejam libertados sob pressão ou detritos que circulem pelo ar.



SABER ONDE E COMO DESLIGAR O EQUIPAMENTO EM CASO DE EMERGÊNCIA.



PROCEDIMENTO DE DESCOMPRESSÃO. Siga sempre o procedimento de descompressão indicado no manual de instruções do equipamento.



FORMAÇÃO DO OPERADOR. Todos os funcionários têm de receber formação antes de começarem a utilizar o equipamento de acabamento.



AVISO DE PACEMAKER. Está na presença de campos magnéticos que podem interferir no funcionamento de determinados pacemakers.



MANTER AS PROTECCÕES DO EQUIPAMENTO NO LUGAR. Não utilize o equipamento se os dispositivos de segurança tiverem sido removidos.



NUNCA MODIFICAR O EQUIPAMENTO. Não modifique o equipamento, a não ser que o fabricante dê a sua aprovação por escrito.



PERIGO DE ESMAGAMENTO. As peças em movimento podem esmagar e cortar. Os pontos de esmagamento são quaisquer áreas onde existam peças em movimento.

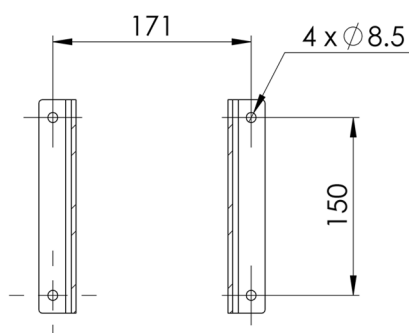
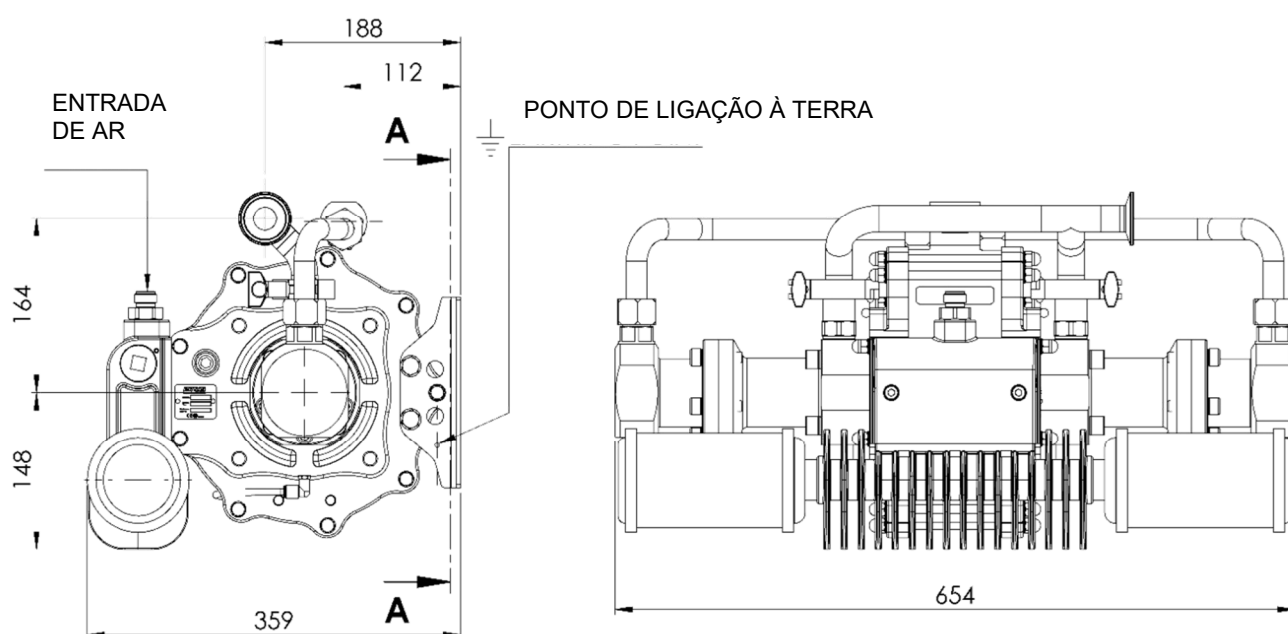
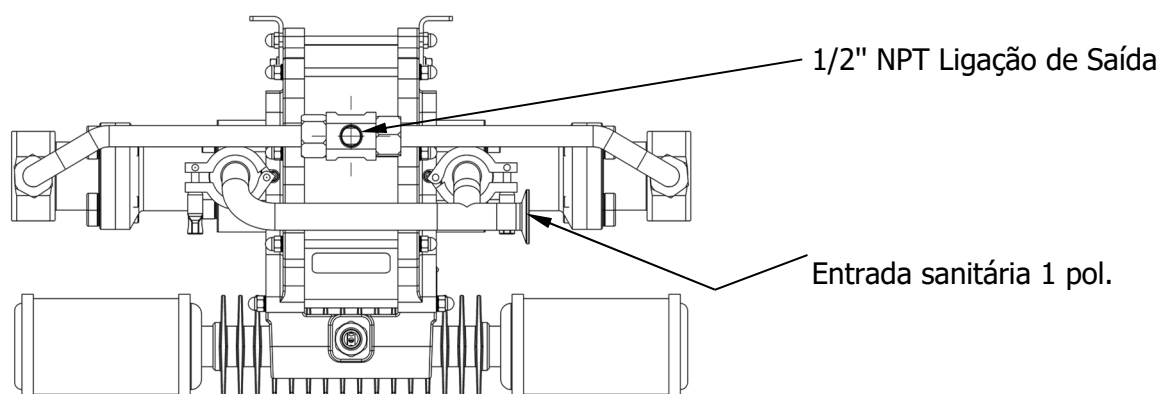
É DA RESPONSABILIDADE DO EMPREGADOR DISPONIBILIZAR ESTAS INFORMAÇÕES AO OPERADOR DO EQUIPAMENTO.

Especificações

Rácio:	25:1
Pressão máxima de entrada de ar:	7 bar [101.5 psi]
Pressão máxima do fluido:	175 bar [2500 psi]
Volume de fluxo nominal/ciclo:	0.2 l/m [0.053 US gal/m]
Saída a 60 ciclos/min.:	12 l/m [3.2 US gal/m]
Taxa máxima recomendada de ciclo contínuo [ciclos/min.]:	20
Taxa máxima recomendada de ciclo intermitente [ciclos/min.]:	40
Ligação de entrada de fluido:	1" Sanitário
Ligação de saída de fluido:	1/2" NPT Fêmea
Entrada de ar comprimido	1/2" BSPP / NPSM
Volume ar/ciclo a 3,1 bar/45 psi:	20 l/m [0.7 SCFM]
Volume ar/ciclo a 6,2 bar/90 psi:	40 l/m [1.4 SCFM]
Consumo de ar a 15 ciclos/min e 6 bar [87 psi] de pressão de entrada de ar:	580 l/m [20.5 CFM]
Consumo de ar a 30 ciclos/min e 6 bar [87 psi] de pressão de entrada de ar:	1160 l/m [41 CFM]
Pressão máxima de entrada de fluido da bomba	2 bar [30 psi]
Qualidade do ar ISO 8573.1 Classe 3.3.2 # Ver nota	Sujidade: 5 microns Água: -20°C @ 7bar [940ppm] Óleo: 0.1mg/m ³
Peso:	42 kg / 92 lbs

Nota: Qualidade do ar Classe 3.4.2 (refrigerante seco - água +3 °C a 7 bar) pode ser utilizado, no entanto, acima de 15 ciclos/min devem ser utilizados silenciadores resistentes opcionais 192821 ou sistema de exaustão com tubo, se utilizado de forma contínua.

Dimensões e Detalhes de Montagem



LOCAIS DE MONTAGEM
SECÇÃO A-A

Instalação

Este produto deve ser enxaguado com um solvente compatível adequado antes da utilização.

Monte a bomba de forma segura e posicione a bomba a uma altura conveniente (por baixo da altura da tampa do recipiente da tinta) para permitir a manutenção, observação visual e inspeção periódica.

O suporte de montagem na parede é incluído com todas as bombas.

O suporte de montagem da bomba tem de ser ligado a uma ligação à terra adequada para assegurar que não existe a possibilidade de acumulação de eletricidade estática.

Ligue tubos flexíveis adequadas às ligações de entrada e de saída.

Ligue um tubo de ar NB 1/2 pol. e um regulador de filtro de pressão de 1/2 pol. adequados ao motor do ar.

(Filtro classificado no mínimo como 1500 l/min)

Não é necessária lubrificação adicional do ar, uma vez que é aplicado lubrificante no anel do pistão durante a montagem ou reparação.

Se for utilizado um lubrificador do ar, então este deve ser mantido.

Instalação

Regule a velocidade da bomba a uma taxa lenta de ciclo e ferre a bomba para remover qualquer ar antes de aumentar a pressão.

Inspeccione se existe qualquer fuga de ar ou fluido.

Regule a taxa de ciclo da bomba para alcançar o volume de tinta desejado e, em seguida, ajuste o regulador de contrapressão e pressão de ar da bomba do sistema para alcançar a pressão desejada do fluido do sistema.

Deve ser montado um regulador de contrapressão na linha de retorno do sistema de tinta.

O regulador de "contrapressão" da linha de retorno responde a alterações ao pedido de fluxo de fluido do sistema (devido a utilização variável de tinta) ajustando dinamicamente a taxa do fluxo de tinta que regressa ao depósito de tinta do sistema, mantendo assim a pressão definida.

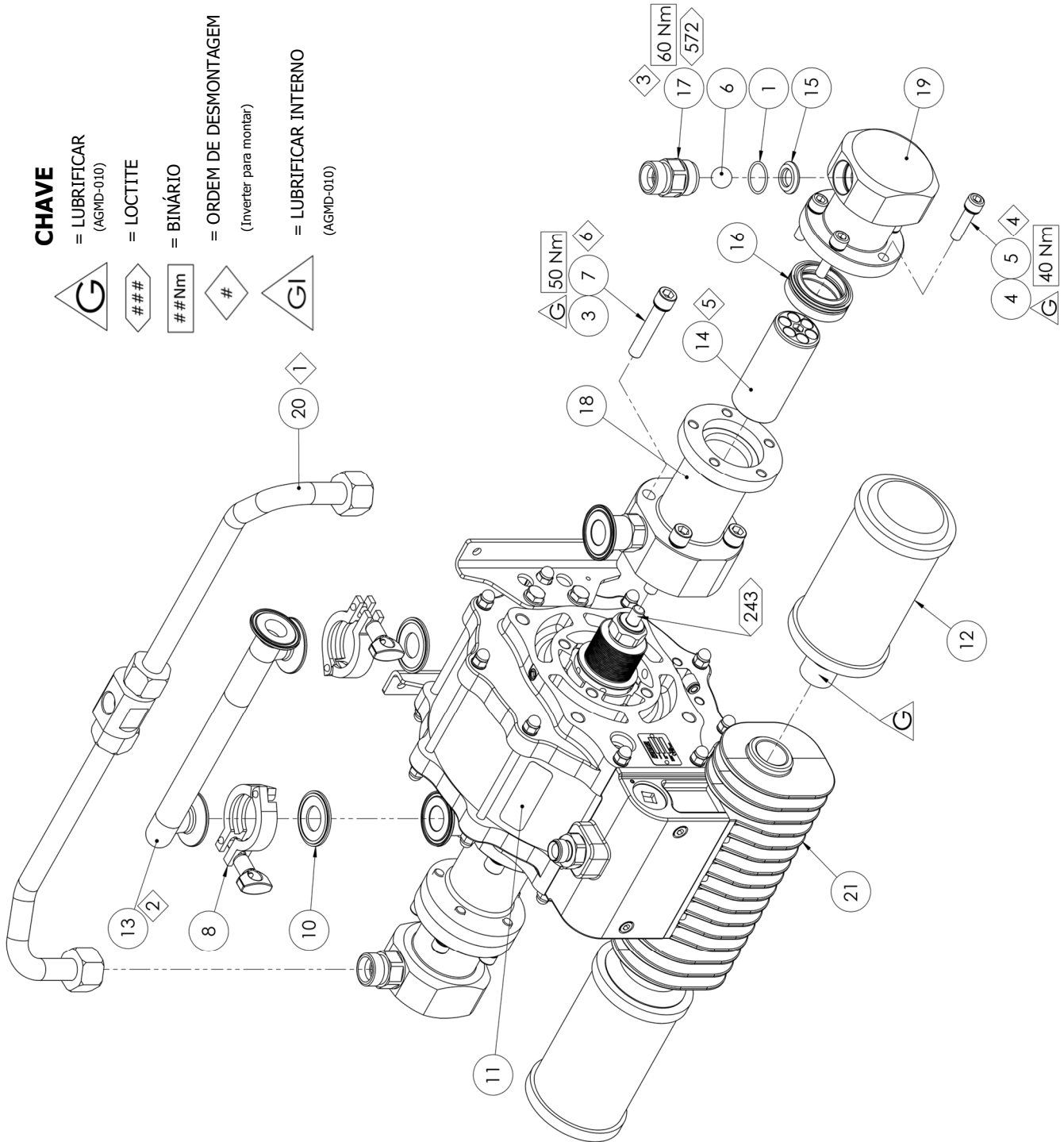
Se for utilizado um sistema de sopro de ar, nunca exceda 2 bar na entrada da bomba.

Estão disponíveis kits de exaustão para estas bombas se for necessária exaustão do ar por tubo a partir da bomba em vez da exaustão local através dos silenciadores.

Lista de peças - Conjunto da Bomba

ITEM	N.º PEÇA.	DESCRIÇÃO	QTD.	OBSERVAÇÕES
1	162746	Ø25.5 x 2 ANEL DE RETENÇÃO	2	1 2
2	164838	Ø2 x 4.75 REBITE	2	
3	165044	M12 ANILHA DE MOLA	8	
4	165123	M10 ANILHA DE MOLA	10	
5	165948	M10 x 40 PARAFUSO DE CABEÇA CILÍNDRICA	10	
6	171714	3/4" ESFERA	2	2
7	177119	M12 x 65 PARAFUSO DE CABEÇA CILÍNDRICA	8	
8	192009	1" x 1½" ABRAÇADEIRA SANITÁRIA	2	
9	192147	PLACA DE NOME	1	
10	192206	1" JUNTA DE VEDAÇÃO SANITÁRIA	2	1 2
11	192816	BINKS PLACA DE NOME	1	
12	192821	1" ABAFADOR	2	
13	192834	COLETOR DE ENTRADA	1	
14	193185	CONJUNTO DO PISTÃO	2	
15	193190	ENCAIXE DE SAÍDA	2	
16	193195	VEDANTE DO PISTÃO	2	1 2 #
17	193367	LIGAÇÃO DE SAÍDA	2	
18	193369	CILINDRO DE ENTRADA	2	
19	193370	CILINDRO DE SAÍDA	2	
20	193425	COLETOR DE SAÍDA	1	
21	193706	CONJUNTO DO MOTOR DE AR	1	

Conjunto da Bomba

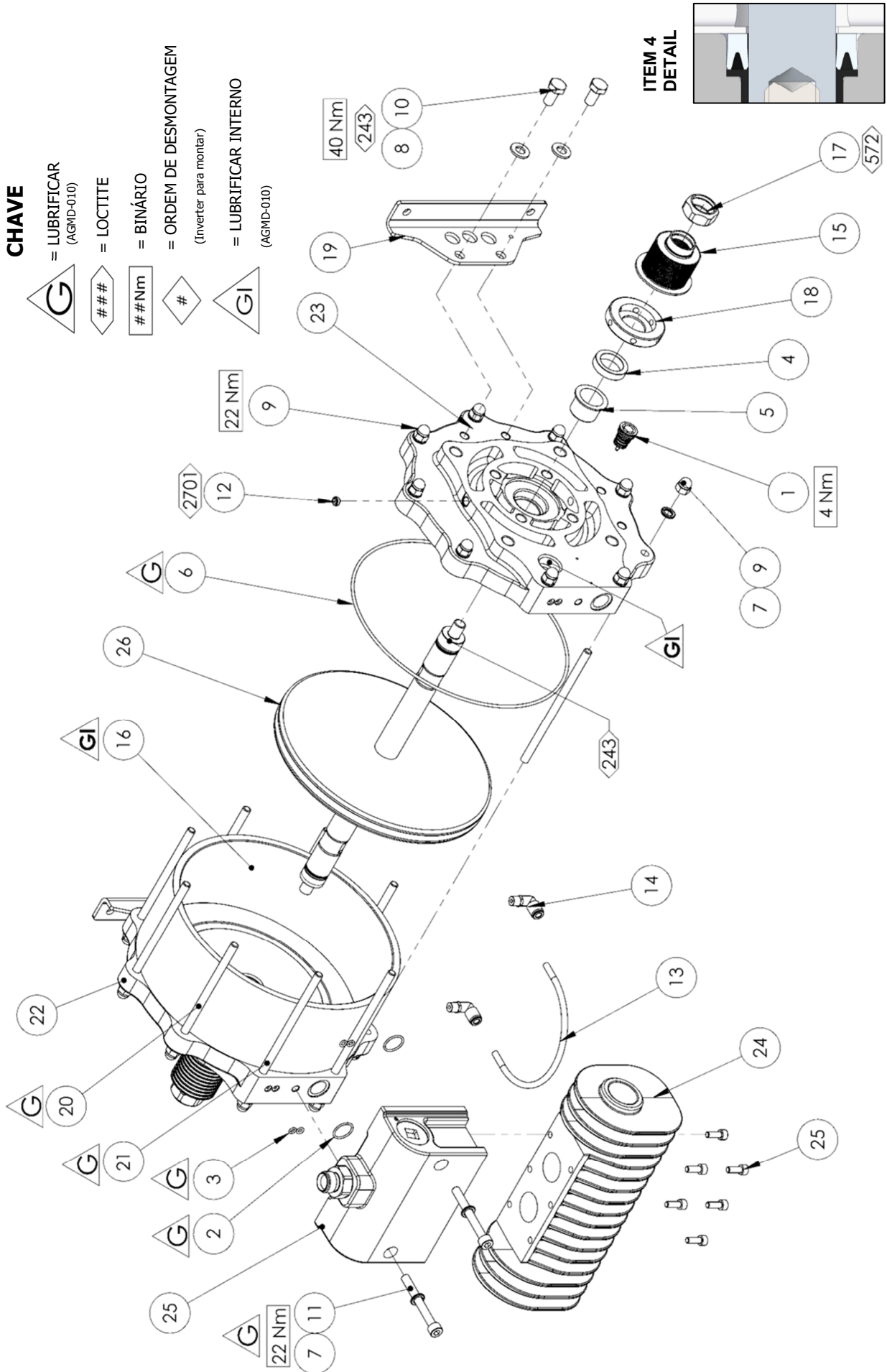


Lista de peças - Conjunto do motor de ar

ITEM	N.º PEÇA.	DESCRIÇÃO	QTD.	OBSERVAÇÕES
1	0115-010037	CONJUNTO DA HASTE	2	#
2	161993	Ø20.35 x 1.78 ANEL DE RETENÇÃO	2	③
3	161994	Ø4.47 x 1.78 ANEL DE RETENÇÃO	4	③
4	162729	VEDANTE DO EIXO	2	③
5	162730	ROLAMENTO DO EIXO	2	③
6	162731	Ø230 x 3 ANEL DE RETENÇÃO	2	③
7	165108	M8 ANILHA DE MOLA	20	
8	165135	M10 ANILHA CHATA	4	
9	165963	M8 PORCA DE CÚPULA	18	
10	165965	M10 x 16 PARAFUSO DE CABEÇA SEXTAVADA	4	
11	177010	M8 x 70 PARAFUSO SEXTAVADO DA CAPA	2	
12	192799	TAMPÃO DE VENTILAÇÃO	2	
13	192814	TUBO DE DETEÇÃO DE FUGAS DO FOLE	1	②
14	192815	COTOVELODE ENCAIXE	2	②
15	192881	FOLE	2	②#
16	192883	CILINDRO DE AR	1	
17	192887	PORCA DE RETENÇÃO	2	
18	192888	ESPAÇADOR DO FOLE	2	
19	192906	SUPORTE DA BOMBA	2	
20	193094	PERNO DO CILINDRO	7	
21	193095	PERNO DO CILINDRO - COMPRIDO	2	
22	193237	MAQUINAGEM DA PLACA DO BATENTE	1	
23	193238	MAQUINAGEM DA PLACA DO BATENTE	1	
24	193240	ADAPTADOR DE EXAUSTÃO	1	
25	193605	CONJUNTO DA VÁLVULA DE AR	1	
26	194983	CONJUNTO DO PISTÃO DO MOTOR DE AR	1	

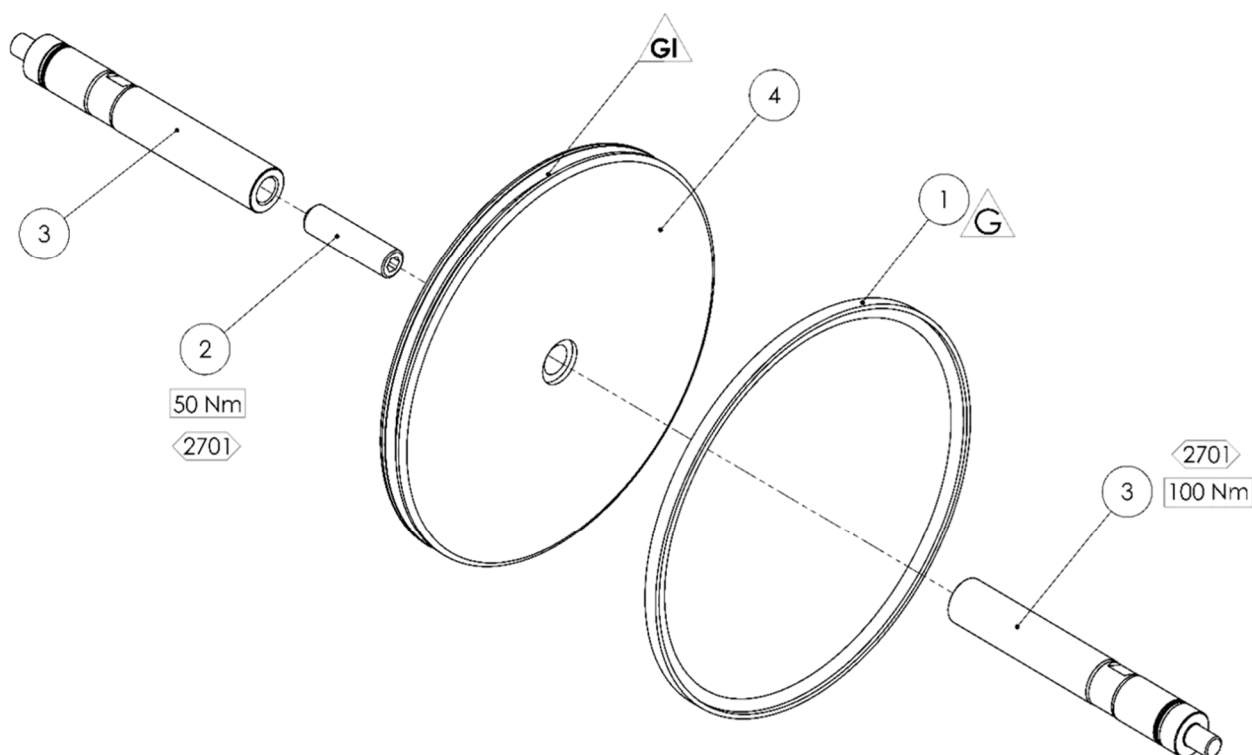
CHAVE

- G** = LUBRIFICAR (AGMD-010)
- ###** = LOCTITE
- #Nm** = BINÁRIO
- #** = ORDEM DE DESMONTAGEM (inverter para montar)
- GI** = LUBRIFICAR INTERNO (AGMD-010)



Conjunto do pistão do motor de ar

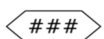
ITEM	N.º PEÇA.	DESCRIÇÃO	QTD.	OBSERVAÇÕES
1	162728	VEDANTE DO PISTÃO DO MOTOR DO AR	1	Ⓢ
2	165975	M16 x 60 PARAFUSO SEM CABEÇA	1	
3	192882	EIXO DO PISTÃO	2	
4	192886	PISTÃO	1	



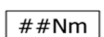
CHAVE



= LUBRIFICAR
(AGMD-010)



= LOCTITE



= BINÁRIO



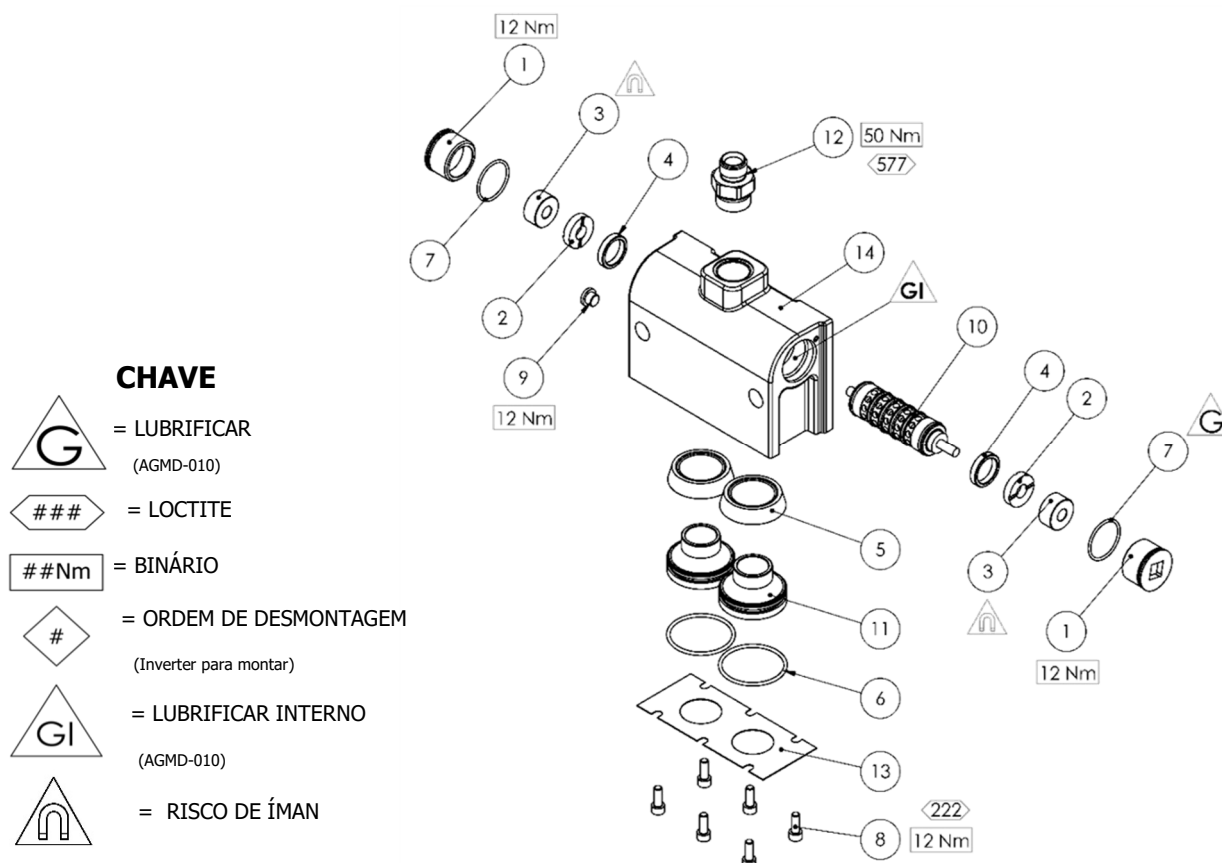
= ORDEM DE DESMONTAGEM
(Inverter para montar)



= LUBRIFICAR INTERNO
(AGMD-010)

Conjunto da Válvula de Ar

ITEM	N.º PEÇA.	DESCRIÇÃO	QTD.	OBSERVAÇÕES
1	0115-010425	CAPA DO BATENTE DO BLOCO DE VÁLVULAS	2	
2	0115-010427	AMORTECEDOR	2	Ⓢ
3	0115-010428	ÍMAN	2	
4	0115-010431	ESPAÇADOR	2	
5	0115-010463	PISTÃO DA VER	2	Ⓢ
6	162719	Ø47.29 x 2.62 ANEL DE RETENÇÃO	2	Ⓢ
7	162767	Ø30 x 2 ANEL DE RETENÇÃO	2	Ⓢ
8	163951	M6 x 16 PARAFUSO DE CABEÇA DE TREMOÇO DA CAPA	6	
9	192651	TAMPÃO 1/8" BSPP	1	
10	0115-010424	CONJUNTO DE ROLO E MANGA	1	#
11	193241	CARTUCHO DE VÁLVULA DE ESCAPE RÁPIDO	2	
12	193243	CONEXION DE LA ENTRADA DE AIRE	1	
13	193244	JUNTA DE ESCAPE DE AR.	1	Ⓢ
14	193606	CONJUNTO CORPO DA VÁLVULA PRINCIPAL	1	

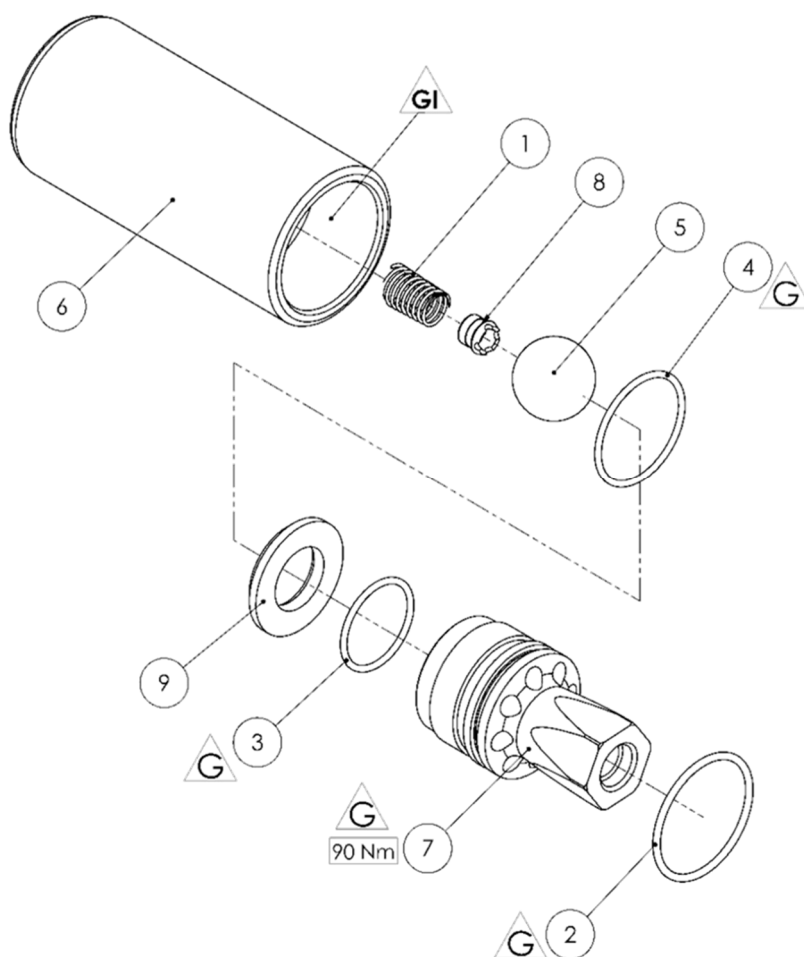


CHAVE

- = LUBRIFICAR
(AGMD-010)
- = LOCTITE
- = BINÁRIO
- = ORDEM DE DESMONTAGEM
(Inverter para montar)
- = LUBRIFICAR INTERNO
(AGMD-010)
- = RISCO DE ÍMAN

Conjunto do pistão de fluido

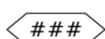
ITEM	N.º PEÇA.	DESCRIÇÃO	QTD.	OBSERVAÇÕES
1	160526	MOLA DE RETENÇÃO DE ESFERA DO PISTÃO	1	②
2	162743	Ø33 x 2 ANEL DE RETENÇÃO	1	① ②
3	162744	Ø23.52 x 1.78 ANEL DE RETENÇÃO	1	① ② ③
4	162745	Ø29.9 x 1.78 ANEL DE RETENÇÃO	1	① ②
5	193181	Ø7/8" ESFERA	1	②
6	193186	Ø46 PISTÃO DE FLUIDO	1	
7	193187	FIXAÇÃO DO PISTÃO	1	
8	193188	FIXADOR DE ENTRADA DA MOLA	1	②
9	193189	APOIO	1	



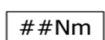
CHAVE



= LUBRIFICAR
(AGMD-010)



= LOCTITE



= BINÁRIO



= ORDEM DE DESMONTAGEM
(Inverter para montar)



= LUBRIFICAR INTERNO
(AGMD-010)

Detecção de Falhas

Sintoma	Posible Causa	Solução
A bomba não 'ferra'	Entrada de ar no tubo de sucção/coletor	Verificar vedantes e ligações das mangueiras.
	Vedantes de pistão gastos	Substitua os vedantes do pistão.
	Retenções de esferas não estão corretamente encaixadas.	Inspecione, limpe e/ou substitua as esferas e anilhas.
A bomba não trabalha	Não existe alimentação de ar ou fluido	Verificar as válvulas e mangueiras de alimentação de ar e fluido.
	Vedante de pistão de ar gasto.	Substitua o vedante de pistão.
	Conjuntos das válvulas piloto inoperáveis.	Mude/troque as válvulas piloto para isolar completamente a válvula piloto com defeito e limpe/substitua. Verifique a limpeza/substitua a válvula de ar.
	Copo de escape rápido com defeito.	Verifique a exaustão de ar constante quando a bomba de ar não está a funcionar. Limpe/substitua os copos de escape rápido.
	Retenções de esferas não estão corretamente encaixadas.	Inspecione, limpe e/ou substitua as esferas e anilhas.
A bomba trabalha, mas tem pulsação excessiva	Entra ar na linha de fluido, alimentação de ar restringida.	Verificar vedantes e ligações das mangueiras. Verificar alimentação de ar
	Retenções de esferas de fluido obstruídas.	Remover, limpar e inspeccionar encaixe, esfera e caixa da esfera. Substituir se suspeita ou desgastada.

Detecção de Falhas

Sintoma	Posible Causa	Solução
A bomba trabalha, mas tem pulsação excessiva	Vedantes do pistão do motor de ar gastos.	Substitua o vedante do pistão do motor de ar.
	Vedantes do eixo do motor de ar gastos/com falha.	Desmonte a bomba, como necessário, para substituir os vedantes do eixo do motor de ar.
	Vedante do pistão de fluido gasto.	Substitua o vedante do pistão de fluido.
	Saída de ar restrita.	Verifique os copos de escape rápido e saídas de exaustão.
Fuga de tinta para o tubo de deteção, Fuga de ar do tampão de ventilação	Falha do vedante do fole	Substitua os vedantes do fole
	Fuga do vedante do eixo do motor de ar	Verifique o vedante do eixo do motor de ar e substitua, se necessário

Kits de peças de substituição para bomba Maple 8/25

N.º de KIT	N.º PEÇA.	DESCRIÇÃO	QTD.	OBSERVAÇÕES
❶	250653	Kit de vedante da secção de fluido	1	Verifique a lista de peças principais para obter detalhes do conteúdo individual do kit
❷	250654	Kit de revisão de fluido	1	
❸	250656	Conjunto do vedante do motor de ar	1	
#	0115-010037	Conjunto da Haste	1	2 por bomba
#	0115-010424	Conjunto do rolo principal e válvula da manga	1	1 por bomba
#	193195	Vedante do pistão	1	2 por bomba
#	192881	Fole	1	2 por bomba

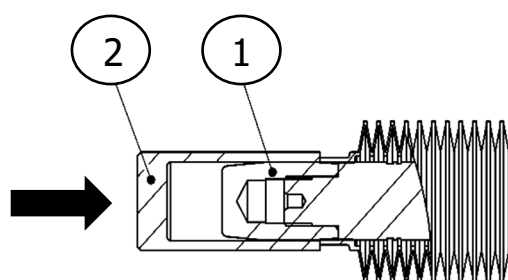
- Peças de substituição recomendadas para bombas de funcionamento contínuo

Agenda de manutenção

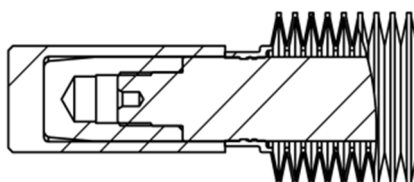
Especificações	Funcionamento
Diariamente	Procure qualquer fuga geral de fluido ou de ar
Semanalmente	Inspeccione a bomba para verificar o funcionamento correcto Verificar se existe algum ruído mecânico excessivo Verificar se existe pulsação excessiva da pressão de fluido
Teste de 6 meses	Efectue um teste de paragem da bomba para assegurar o funcionamento correcto Se a bomba não parar verifique os vedantes do pistão de fluido e retenções de esferas substitua se necessário Se o ar escapar através da exaustão verifique o vedante do pistão do motor do ar e diafragma de exaustão rápida substitua se necessário
12 a 36 meses (habitualmente 10 milhões de ciclos de bomba, dependendo da qualidade do ar e do grau de abrasividade da tinta utilizada)	Substitua o vedante de pistão de ar Substitua os vedantes e rolamentos do eixo Inspeccione e substitua se necessário: Válvulas de ar piloto e peças da válvula de ar principal Substitua o vedante do pistão de fluido Substitua esferas anilhas e fole

Substituição do fole

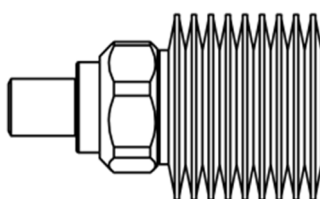
ITEM	N.º PEÇA.	DESCRIÇÃO	QTD.	OBSERVAÇÕES
1	502377	Ferramenta de posicionamento do fole	1	
2	502382	Espigão de montagem do fole	1	



Aparafuse a peça n.º 2 (espigão de montagem) no eixo do pistão



Utilizando a peça n.º 1, empurre o fole sobre o espigão até que fique na ranhura.



Espalhe loctite 572 sobre o arredondado do fole, enrosque a porca no fole assegurando que a rosca inicia a direito. Agarre ligeiramente no fole à mão e aperte a porca com uma chave de bocas de 32mm pol. até que a porca entre em contacto com a parte superior do fole.

Acessórios

ITEM	N.º PEÇA.	QTD.
192206	1" Junta De Vedação Sanitária	
193275	1" Sanitário - 3/4" NPT (f) Adaptador	
192009	1 & 1/2" Abraçadeira Sanitária	
194281	1" Sanitário - 1" NPT (f) Adaptador	
502608	Ferramenta de inserção do vedante	Para vedante do eixo (162729)
502377	Ferramenta de posicionamento do fole	
AGMD-010	Lubrificante Kluber Isoflex Topas NB 52	50g Tubo
192779	Adaptador de tubo de exaustão [tubo NB 1 pol.]	Para exaustão por tubo
192803	1" Tampão do coletor	Para exaustão por tubo
192820	Adaptador de tubo de exaustão [tubo NB 1.25 pol.]	Para exaustão por tubo
502382	Espigão de montagem do foles	

POLÍTICA DE GARANTIA

Este produto está abrangido pela garantia limitada da Carlisle Fluid Technologies para materiais e fabrico. A utilização de quaisquer peças ou acessórios de qualquer origem que não a Carlisle Fluid Technologies anulará quaisquer garantias. O não seguimento, de forma razoável, de qualquer instrução de manutenção indicada pode invalidar qualquer garantia.

Para obter informações específicas sobre a garantia, contacte a Carlisle Fluid Technologies.

A Carlisle Fluid Technologies é líder global em tecnologias inovadoras de acabamento. A Carlisle Fluid Technologies reserva-se o direito de modificar, sem aviso prévio, as especificações do equipamento.

BGK™, Binks®, DeVilbiss®, Hosco®, MS®, e Ransburg® são marcas comerciais registadas da Carlisle Fluid Technologies, Inc.

© 2020 Carlisle Fluid Technologies, Inc.

Todos os direitos reservados.

Para obter assistência técnica ou para localizar um distribuidor autorizado, contacte um dos agentes de vendas e apoio ao cliente internacionais indicados abaixo.

Região	Industrial/Automóvel	Acabamento Automóvel
Américas	Chamada gratuita: +1-888-992-4657 Fax gratuito: +1-888-246-5732	Chamada gratuita: +1-800-445-3988 Fax gratuito: +1-800-445-6643
Europa, África, Médio Oriente, Índia		Tel.: +44 (0)1202 571 111 Fax: +44 (0)1202 573 488
China		Tel.: +86 21-3373 0108 Fax: +86 21-3373 0308
Japão		Tel.: +81 (0)45 785 6421 Fax: +81 (0)45 785 6517
Austrália		Tel.: +61 (0)2 8525 7555 Fax: +61 (0)2 8525 7575

Para obter as informações mais recentes sobre os nossos produtos, visite www.carlisleleft.com



SOLUTIONS FOR YOUR WORLD