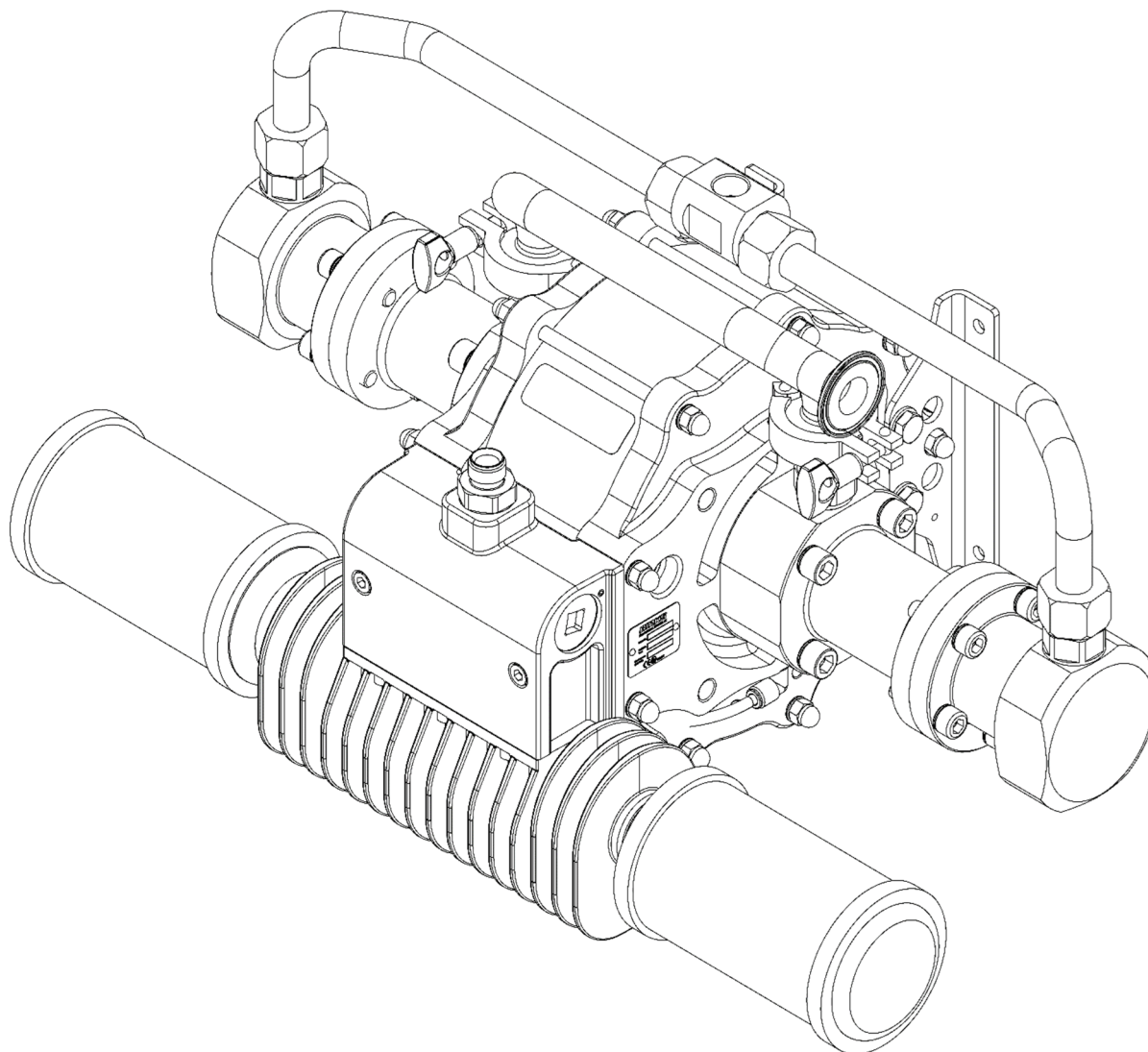


BINKS®

Maple 8/25 Pompe

• Modèle 104042



IMPORTANT ! NE PAS DÉTRUIRE

Il est de la responsabilité du client de s'assurer que tous les opérateurs et le personnel de maintenance lisent et comprennent ce manuel.

Contactez le représentant Carlisle Fluid Technologies local pour obtenir des copies supplémentaires de ce manuel.

LIRE TOUTES LES INSTRUCTIONS AVANT D'UTILISER CE PRODUIT .

Description du Produit / Objet de la Déclaration :	Pompes - Maple, DVP, 104009, 104010/LS, 104016, 104027, 104032, 104040/1/2, 104077, 104020, 104023, 104025, 104028/9, 106933, 104205, 104149-52, 104207-15, 104147.	FR
Ce produit a été conçu pour être utilisé avec :	Matériaux à base de solvant et d'eau	
Approprié pour une utilisation dans des zones dangereuses :	Zones 1	
Niveau de Protection :	II 2 G X IIB T4	
Coordonnées et rôle de l'organisme notifié :	Element Materials Technology (0891) Dépôt du dossier Technique	
Cette déclaration de conformité / constitution est émise sous la seule responsabilité du fabricant :	Carlisle Fluid Technologies UK Ltd, Ringwood Road, Bournemouth, BH11 9LH. UK	

Déclaration de Conformité EU



Cette déclaration de conformité / constitution est émise sous la seule responsabilité du fabricant :

Directive Machines 2006/42/EC

Directive ATEX 2014/34/EU

en nous conformant aux documents statutaires et aux normes harmonisées suivants :

Norme EN ISO 12100 :2010 Sécurité des Machines - Principes Généraux de Conception

Norme EN 12621:+A1:2010 Installations d'alimentation et de circulation de produits de revêtement sous pression – Prescriptions de sécurité

Norme EN 1127-1:2011 Atmosphères explosives - Prévention de l'explosion - Notions fondamentales

EN 13463-1:2009 Appareils non électriques destinés à être utilisés en atmosphères explosibles - Méthodes et prescriptions de base

EN 13463-5:2011 Appareils non électriques destinés à être utilisés en atmosphères explosibles - Protection par sécurité par construction 'c'

Sous réserve que toutes les conditions d'utilisation / installation sans risque mentionnées dans les manuels du produit aient été suivies et que l'installation ait été effectuée conformément à tous les codes de pratique locaux en vigueur.



Signé pour et au nom de Carlisle Fluid
Technologies UK Ltd :

D Smith

Directeur Commercial (EMEA)

27/6/18

Bournemouth, BH11 9LH, UK

 AVERTISSEMENT	 ATTENTION	REMARQUE
Dangers ou pratiques dangereuses qui peuvent être la cause de blessures personnelles graves, de mort ou de dommages matériels substantiels.	Dangers ou pratiques dangereuses qui peuvent être la cause de blessures personnelles mineures, ou de dommages du produit ou du matériel.	Informations importantes d'installation, d'utilisation ou de maintenance.

 **AVERTISSEMENT**

Lire les avertissements suivants avant d'utiliser ces équipements.



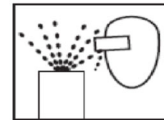
LIRE LE MANUEL. Avant d'utiliser les équipements de finition, lire et comprendre toutes les informations de sécurité, d'utilisation et de maintenance fournies dans le manuel de l'utilisateur.



ÉQUIPEMENTS AUTOMATIQUES. Les équipements automatiques peuvent se mettre en marche fortuitement.



PORTER DES LUNETTES DE SÉCURITÉ. Tout manquement au port de lunettes de sécurité avec protections latérales présente un risque de blessure grave des yeux pouvant entraîner la cécité.



DANGERS DE PROJECTIONS. L'ouverture du système sous pression provoque des projections de produit et de gaz ou de débris et présente un danger de blessure pour l'opérateur.



DÉSACTIVER, DÉPRESSURISER, DÉCONNECTER ET FERMER TOUTES LES SOURCES D'ALIMENTATION DES ÉQUIPEMENTS AVANT D'EFFECTUER DES OPÉRATIONS DE MAINTENANCE. Les opérations de maintenance effectuées sur des équipements qui ne sont pas désactivés, déconnectés et dont les sources d'alimentation ne sont pas fermées, présentent un risque d'accident grave voire mortel.



SAVOIR OÙ ET COMMENT ARRÊTER LES ÉQUIPEMENTS EN CAS D'URGENCE



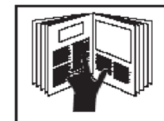
NIVEAUX DE BRUIT. Le niveau acoustique pondéré A des équipements de pompage et pistolets à peinture peut excéder 85 dB (A) en fonction de la configuration du système. Les détails des données de niveau de bruit sont disponibles sur demande. Il est recommandé de porter un cache-oreilles de protection à tout moment pendant que la pompe de pulvérisation est en marche.



PROCÉDURE DE DÉPRESSURISATION. Toujours respecter la procédure de dépressurisation des équipements contenue dans le manuel d'instructions.



INSPECTER LES ÉQUIPEMENTS QUOTIDIENNEMENT. Vérifier tous les jours que les équipements ne comportent pas de pièces usées ou cassées. Ne pas utiliser les équipements sans s'assurer auparavant de leur parfait état.



FORMATION DES UTILISATEURS. Tout le personnel doit être formé avant d'utiliser les équipements de finition.



DANGER D'UTILISATION INCORRECTE DES ÉQUIPEMENTS. L'utilisation incorrecte des équipements peut être la cause de panne, de dysfonctionnement ou de démarrage accidentel et présente un risque de blessure grave.



AVERTISSEMENT POUR LES PACEMAKERS. Vous êtes en présence de champs magnétiques qui pourraient interférer avec le fonctionnement de certains stimulateurs cardiaques (pacemakers).



DANGER DE HAUTE PRESSION. Une haute pression peut causer de graves blessures. Libérer toute la pression avant d'effectuer des opérations de maintenance. La pulvérisation du pistolet, des fuites au niveau des flexibles ou des composants fracturés peuvent injecter du produit dans le corps et provoquer des blessures extrêmement graves.



S'ASSURER QUE LES GARDES DES ÉQUIPEMENTS SONT EN PLACE. Ne jamais utiliser les équipements si les dispositifs de sécurité ont été démontés.



CHARGE STATIQUE. Les liquides peuvent emmagasiner une charge statique qui doit être dissipée grâce à un système de mise à la terre correcte des équipements, de toutes les pièces à traiter et de tous les autres éléments conducteurs d'électricité dans la cabine de pulvérisation. Une mise à la terre défectueuse ou des étincelles peuvent causer une situation de risque d'incendie, d'explosion, de choc électrique et d'autres blessures graves.



NE JAMAIS MODIFIER LES ÉQUIPEMENTS. Ne pas modifier les équipements sans l'approbation écrite du constructeur.



AVERTISSEMENT DE LA PROPOSITION 65. AVERTISSEMENT : Ce produit contient des produits chimiques connus par l'État de Californie comme causant des cancers, des malformations congénitales ou d'autres troubles de l'appareil reproducteur.



DANGER D'ÉCRASEMENT. Les pièces en mouvement présentent un danger de se coincer les doigts ou de se couper. Les points de danger d'écrasement sont simplement toutes les zones où il y a des pièces en mouvement.

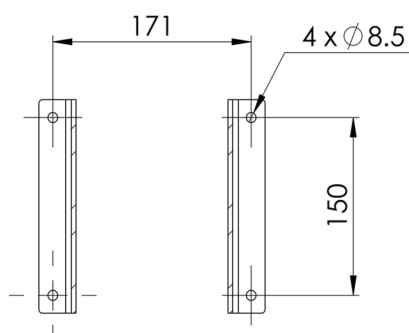
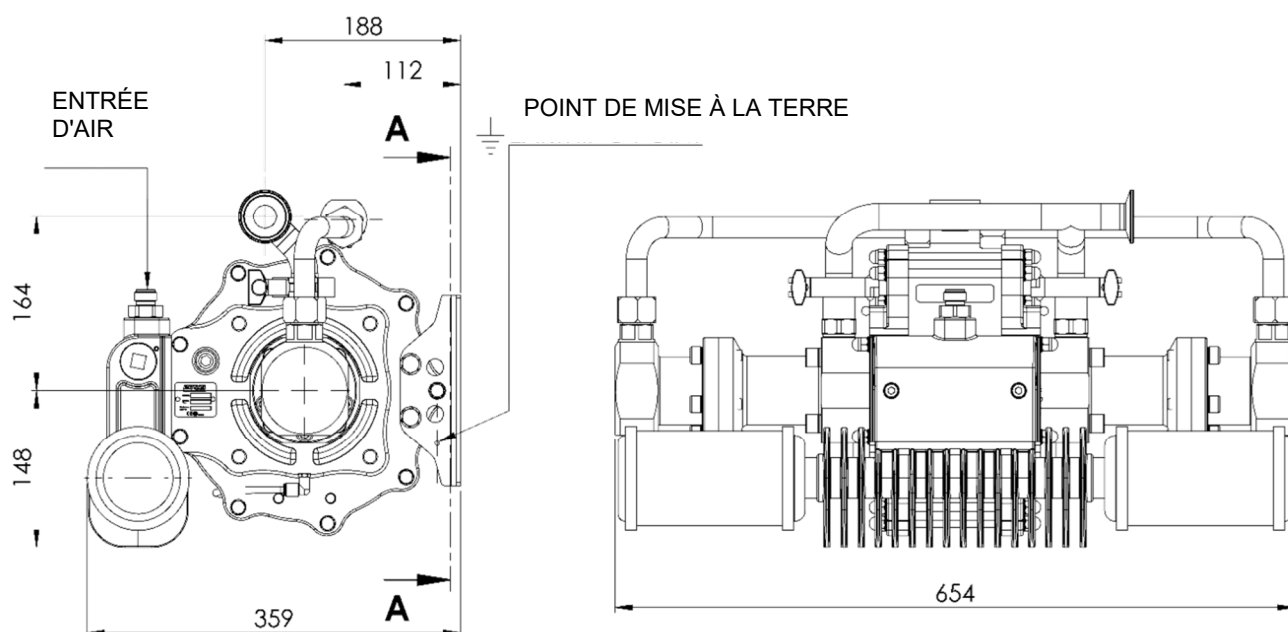
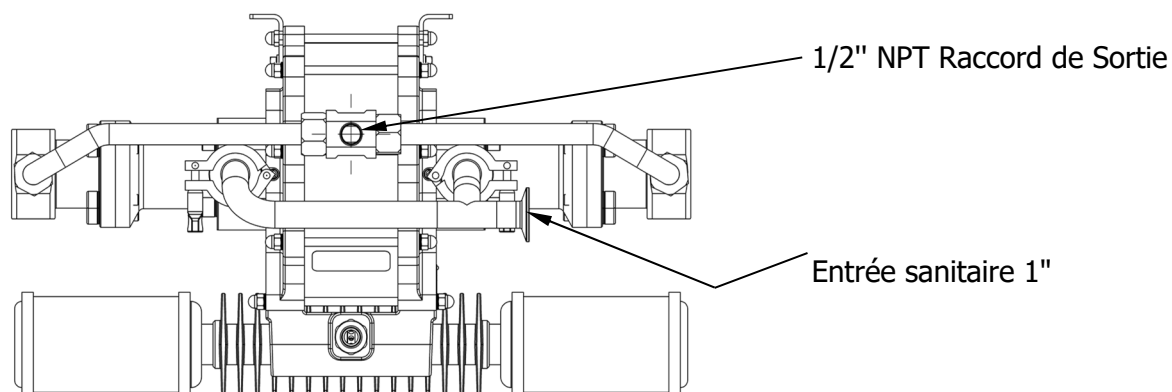
IL EST DE LA RESPONSABILITÉ DE L'EMPLOYEUR DE FOURNIR CES INFORMATIONS. À L'UTILISATEUR DES ÉQUIPEMENT.

Spécification

Rapport :	25:1
Pression d'entrée d'air maximale :	7 bar [101.5 psi]
Pression maximale de produit :	175 bar [2500 psi]
Débit nominal/cycle :	0.2 l/m [0.053 US gal/m]
Débit à 60 cycles/min :	12 l/m [3.2 US gal/m]
Cadence maximale recommandée en cycle continu [cycles/min] :	20
Cadence maximale recommandée en cycle intermittent [cycles/min] :	40
Raccord d'entrée de produit :	1" Sanitaire
Raccord de sortie de produit :	1/2" NPT Femelle
Entrée de l'air comprimé	1/2" BSPP / NPSM
Volume d'air/cycle à 3,1 bar/45 psi :	20 l/m [0.7 SCFM]
Volume d'air/cycle à 6,2 bar/90 psi :	40 l/m [1.4 SCFM]
Consommation d'air à 15 cycles/min et pression d'air d'entrée de 6 bar [87 psi] :	580 l/m [20.5 CFM]
Consommation d'air à 30 cycles/min et pression d'air d'entrée de 6 bar [87 psi] :	1160 l/m [41 CFM]
Pression maxi d'entrée de liquide dans la pompe	2 bar [30 psi]
Qualité de l'air ISO 8573.1 Classe 3.3.2 # Voir Remarque	Poussière : 5 microns Eau : -20°C @ 7bar [940ppm] Huile : 0.1mg/m ³
Poids :	42 kg / 92 lbs

Remarque: Il est possible d'utiliser une qualité d'air de Classe 3.4.2 (séché par réfrigérant - eau +3 °C à 7 bar), néanmoins au-dessus de 15 cycles/min, l'utilisation continue impose les silencieux renforcés 192821 ou un système d'échappement canalisé.

Dimensions et Détails de Fixation



EMPLACEMENT DE MONTAGE
COUPE A-A

Installation

Ce produit doit être rincé avec un solvant compatible approprié avant l'utilisation.

Montez le pompe de façon sûre en la positionnant à une hauteur pratique (sous la hauteur du couvercle du récipient de peinture) pour faciliter l'entretien, l'observation visuelle et le contrôle périodique.

Les supports de montage mural sont inclus avec toutes les pompes.

Le support de montage de la pompe doit être relié à une terre appropriée pour éviter toute possibilité d'accumulation d'électricité statique.

Reliez des tuyaux flexibles appropriés aux raccords d'entrée et de sortie.

Raccordez un flexible d'air 1/2" NB approprié et un régulateur de pression avec filtre 1/2" au moteur pneumatique.

(Filtre d'au-moins 1500 l/min nominal)

Aucune lubrification supplémentaire de l'air n'est nécessaire car le lubrifiant du segment de piston est appliqué lors du montage ou de la réparation.

Ceci doit être conservé même en cas d'utilisation d'un lubrificateur d'air.

Installation

Régler la vitesse de la pompe à un cycle de fonctionnement réduit et amorcer la pompe pour éliminer l'air avant d'augmenter la pression.

Contrôlez l'absence de fuite d'air ou de liquide.

Réglez le cycle de pompe pour obtenir le volume de peinture voulu puis réglez le régulateur de contrepression du système et la pression d'air de la pompe pour obtenir la pression voulue du liquide dans le système.

Un régulateur de contrepression doit être monté dans la conduite de retour du système de peinture.

Le régulateur de 'contrepression' de la conduite de retour répond aux variations de demande de débit de liquide du système (dus à la variation de la consommation de peinture) en ajustant dynamiquement le débit de peinture revenant au réservoir du système, de façon à maintenir la pression définie.

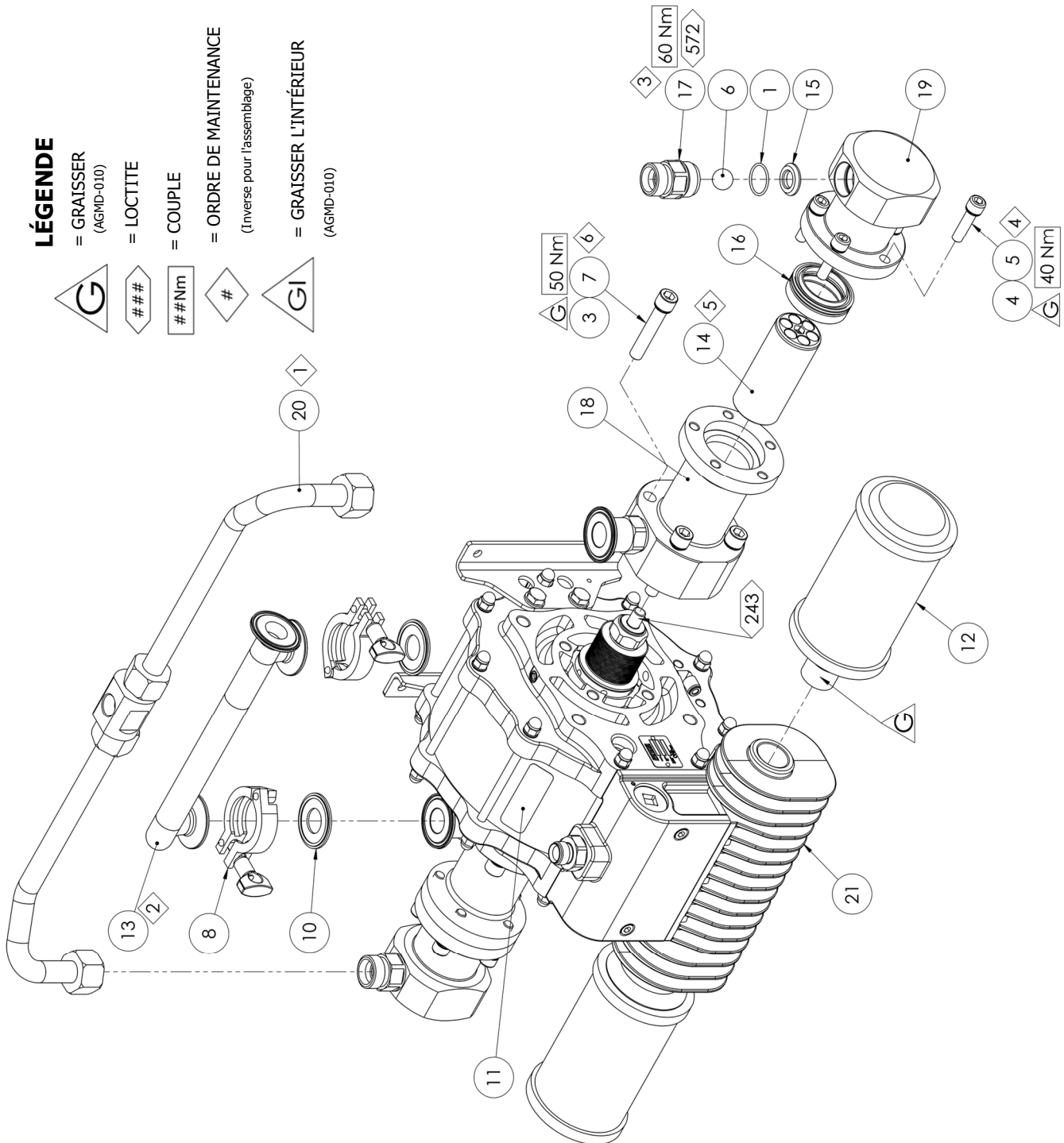
En cas d'utilisation d'un système de chasse à air comprimé, ne jamais dépasser 2 bar [29 psi] à l'entrée de la pompe.

Des kits d'échappement sont proposés pour ces pompes si l'échappement d'air doit être évacué de la pompe par une canalisation plutôt que par l'échappement local par les silencieux.

Liste des pièces - Ensemble Pompe

REPÈRE	N° de PIÈCE.	DESCRIPTION	QTÉ.	REMARQUES
1	162746	Ø25.5 x 2 JOINT TORIQUE	2	1 2
2	164838	Ø2 x 4.75 RIVET	2	
3	165044	M12 RONDELLE-RESSORT	8	
4	165123	M10 RONDELLE-RESSORT	10	
5	165948	M10 x 40 VIS À TÊTE CREUSE	10	
6	171714	3/4" BILLE	2	2
7	177119	M12 x 65 VIS À TÊTE CREUSE	8	
8	192009	1" x 1½" BRIDE SANITAIRE	2	
9	192147	PLAQUE D'IDENTIFICATION	1	
10	192206	1" JOINT SANITAIRE	2	1 2
11	192816	BINKS PLAQUE D'IDENTIFICATION	1	
12	192821	1" SILENCIEUX	2	
13	192834	DISTRIBUTEUR D'ENTRÉE	1	
14	193185	ENSEMBLE PISTON	2	
15	193190	SIÈGE DE SORTIE	2	
16	193195	JOINT DE PISTON	2	1 2 #
17	193367	RACCORD DE SORTIE	2	
18	193369	CYLINDRE D'ENTRÉE	2	
19	193370	CYLINDRE DE SORTIE	2	
20	193425	DISTRIBUTEUR DE SORTIE	1	
21	193706	ENSEMBLE MOTEUR PNEUMATIQUE	1	

Ensemble Pompe

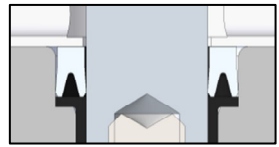
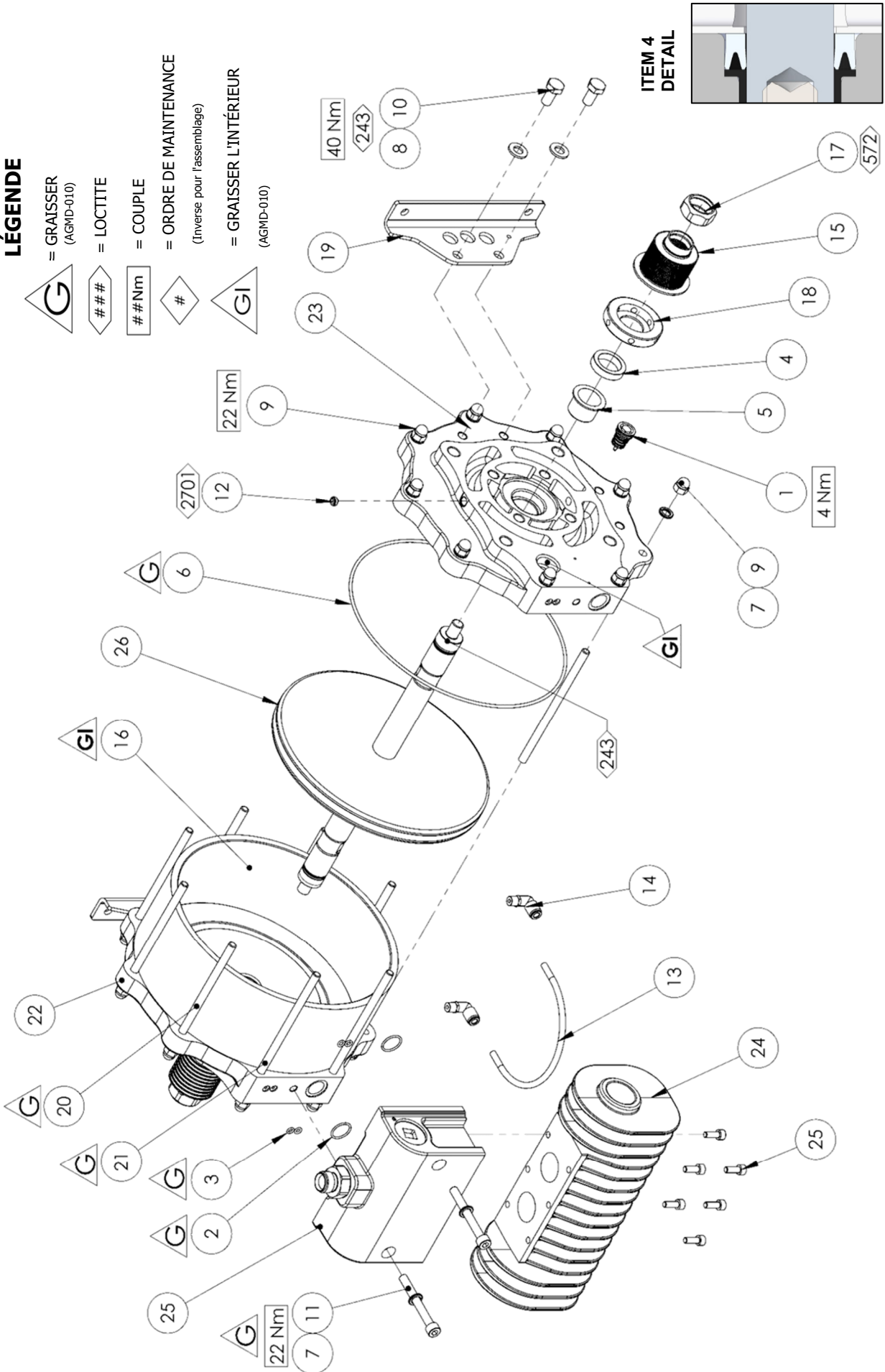


Liste des pièces - Ensemble moteur pneumatique

REPÈRE	N° de PIÈCE.	DESCRIPTION	QTÉ.	REMARQUES
1	0115-010037	CLAPET	2	#
2	161993	Ø20.35 x 1.78 JOINT TORIQUE	2	③
3	161994	Ø4.47 x 1.78 JOINT TORIQUE	4	③
4	162729	JOINT D'ARBRE	2	③
5	162730	ROULEMENT D'ARBRE	2	③
6	162731	Ø230 x 3 JOINT TORIQUE	2	③
7	165108	M8 RONDELLE-RESSORT	20	
8	165135	M10 RONDELLE SIMPLE	4	
9	165963	M8 ÉCROU BOMBÉ	18	
10	165965	M10 x 16 VIS À TÊTE HEX.	4	
11	177010	M8 x 70 VIS À TÊTE CREUSE	2	
12	192799	BOUCHON À ÉVENT	2	
13	192814	FLEXIBLE DE DÉTECTION DE FUITE DES SOUFFLETS	1	②
14	192815	COUDE ENFICHABLE	2	②
15	192881	SOUFFLETS	2	②#
16	192883	CYLINDRE PNEUMATIQUE	1	
17	192887	ÉCROU DE RETENUE	2	
18	192888	ENTRETOISE DE SOUFFLET	2	
19	192906	SUPPORT DE POMPE	2	
20	193094	GOUJON DE CYLINDRE	7	
21	193095	GOUJON DE CYLINDRE - LONG	2	
22	193237	PLAGE D'EXTRÉMITÉ	1	
23	193238	PLAGE D'EXTRÉMITÉ	1	
24	193240	ADAPTATEUR D'ÉCHAPPEMENT	1	
25	193605	SYSTÈME DE SOUPAPE D'AIR	1	
26	194983	ENSEMBLE PISTON DU MOTEUR PNEUMATIQUE	1	

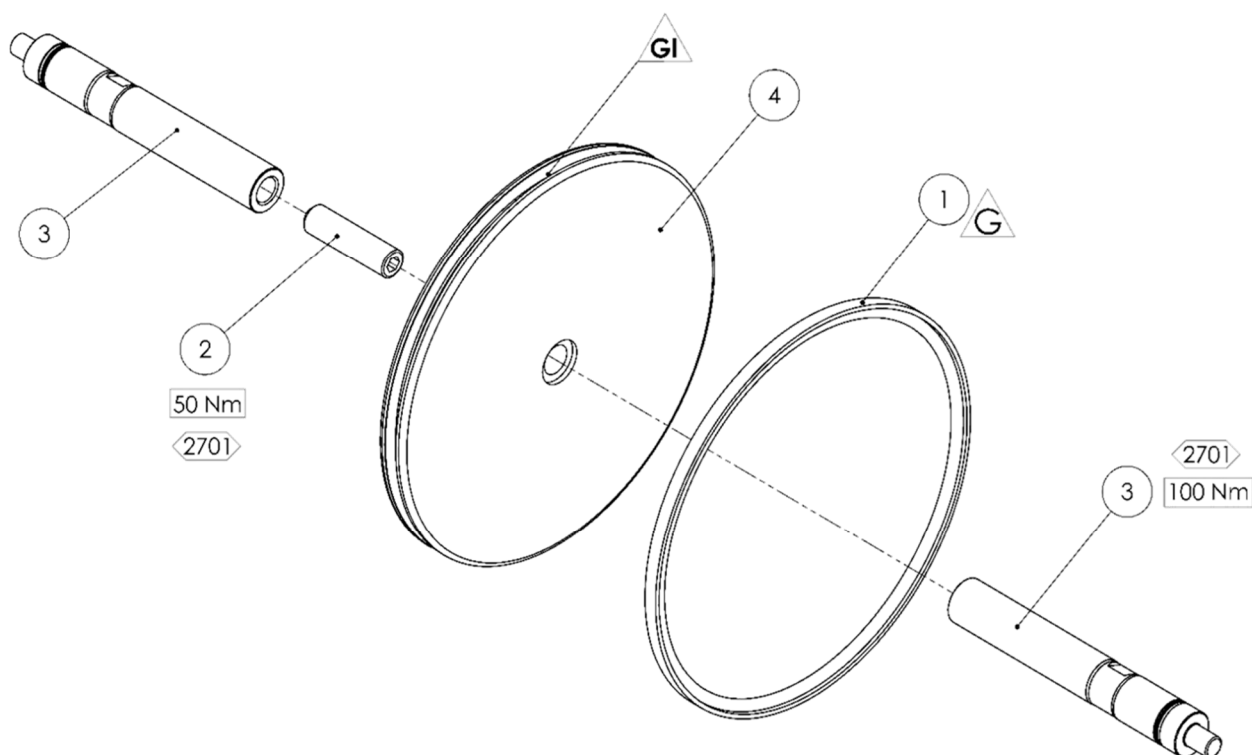
LÉGENDE

- G** = GRAISSER (AGMD-010)
- ###** = LOCTITE
- #Nm** = COUPLE
- #** = ORDRE DE MAINTENANCE (inverse pour l'assemblage)
- GI** = GRAISSER L'INTÉRIEUR (AGMD-010)



Ensemble piston du moteur pneumatique

REPÈRE	N° de PIÈCE.	DESCRIPTION	QTÉ.	REMARQUES
1	162728	JOINT DE PISTON DE MOTEUR PNEUMATIQUE	1	Ⓢ
2	165975	M16 x 60 VIS DE PRESSION	1	
3	192882	ARBRE DE PISTON	2	
4	192886	PISTON	1	

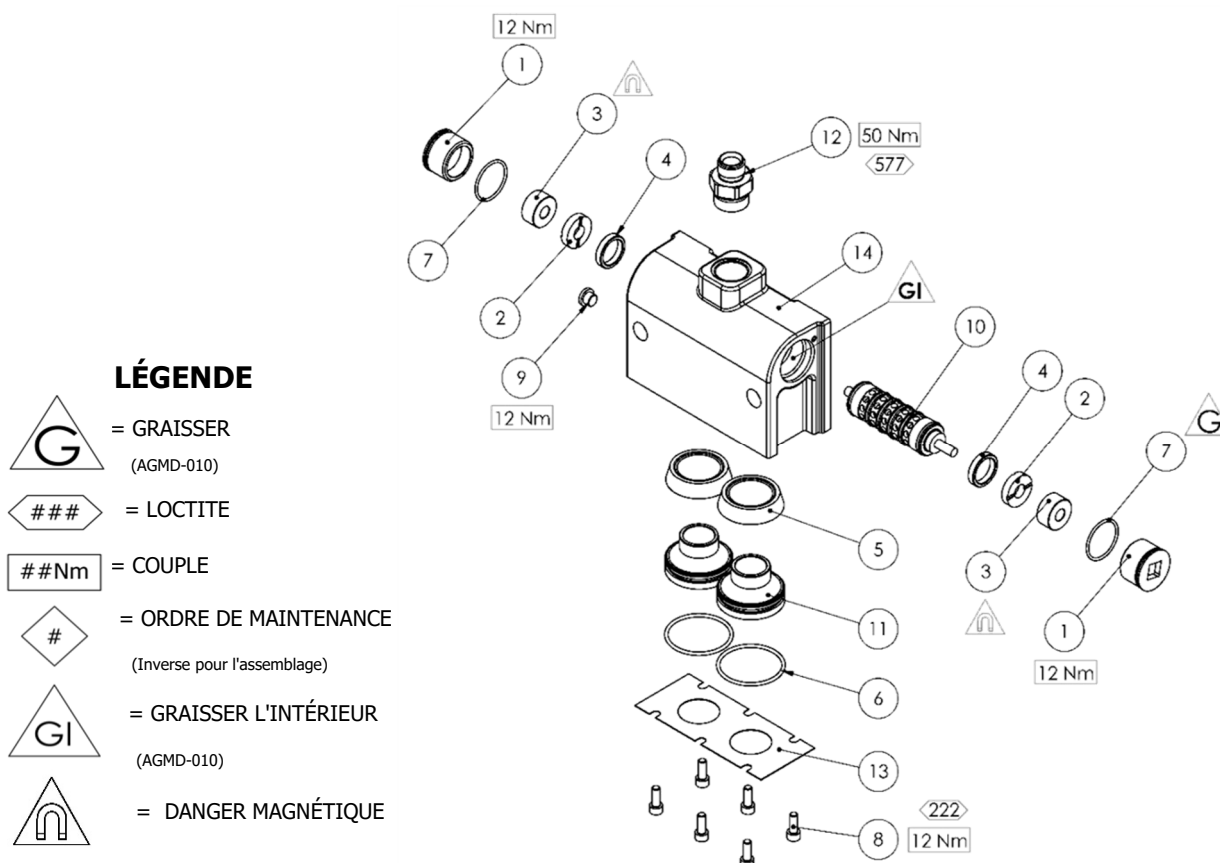


LÉGENDE

- = GRAISSER
(AGMD-010)
- = LOCTITE
- = COUPLE
- = ORDRE DE MAINTENANCE
(Inverse pour l'assemblage)
- = GRAISSER L'INTÉRIEUR
(AGMD-010)

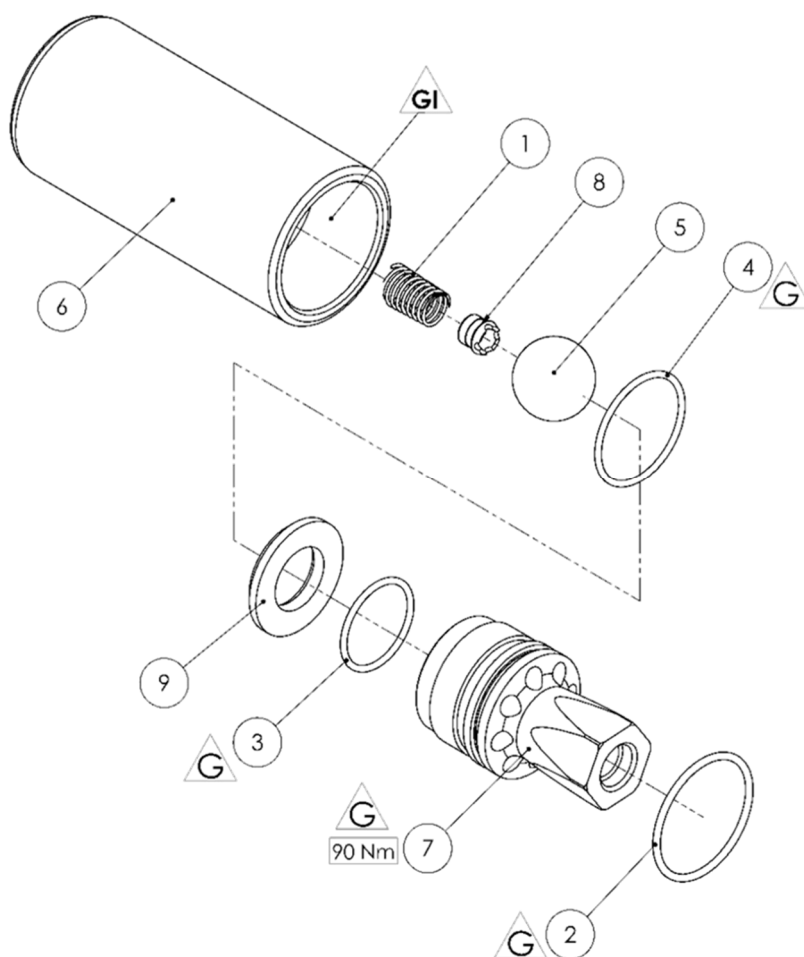
Système De Soupape D'air

REPÈRE	N° de PIÈCE.	DESCRIPTION	QTÉ.	REMARQUES
1	0115-010425	BOUCHON DE CORPS DE VALVE	2	
2	0115-010427	AMORTISSEUR	2	Ⓢ
3	0115-010428	AIMANT	2	
4	0115-010431	INTERCALAIRE	2	
5	0115-010463	PISTON DE SOUPAPE QEV	2	Ⓢ
6	162719	Ø47.29 x 2.62 JOINT TORIQUE	2	Ⓢ
7	162767	Ø30 x 2 JOINT TORIQUE	2	Ⓢ
8	163951	M6 x 16 BOULON À TÊTE GOUTTE-DE-SUIF	6	
9	192651	BOUCHON 1/8" BSP	1	
10	0115-010424	ENSEMBLE BOBINE ET MANCHON	1	#
11	193241	CARTOUCHE QEV	2	
12	193243	RACCORD D'ENTRÉE D'AIR	1	
13	193244	JOINT D'ÉCHAPPEMENT D'AIR	1	Ⓢ
14	193606	CORPS DE VANNE PRINCIPAL	1	



Ensemble piston de liquide

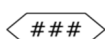
REPÈRE	N° de PIÈCE.	DESCRIPTION	QTÉ.	REMARQUES
1	160526	RESSORT DE RAPPEL DE BILLE DE PISTON	1	②
2	162743	Ø33 x 2 JOINT TORIQUE	1	① ②
3	162744	Ø23.52 x 1.78 JOINT TORIQUE	1	① ② ③
4	162745	Ø29.9 x 1.78 JOINT TORIQUE	1	① ②
5	193181	Ø7/8" BILLE	1	②
6	193186	Ø46 PISTON DE LIQUIDE	1	
7	193187	MAINTIEN DE PISTON	1	
8	193188	RETENUE DE RESSORT D'ENTRÉE	1	②
9	193189	SIÈGE	1	



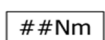
LÉGENDE



= GRAISSER
(AGMD-010)



= LOCTITE



= COUPLE



= ORDRE DE MAINTENANCE
(Inverse pour l'assemblage)



= GRAISSER L'INTÉRIEUR
(AGMD-010)

Recherche de Pannes

Symptôme	Cause Possible	Solution
La pompe ne s'amorce pas	Entrée d'air dans le tuyau/distributeur d'aspiration	Contrôler les joints et les raccords de flexible.
	Usure des joints de piston	Remplacer les joints de piston.
	Mauvais appui des clapets à billes.	Contrôler, nettoyer ou remplacer les billes et les sièges.
La pompe ne fonctionne pas	Pas d'alimentation en air ou produit	Contrôler les clapets à bille d'air et de produit, et les flexibles d'alimentation.
	Usure du joint de piston pneumatique.	Remplacer le joint de piston.
	Non fonctionnement des ensembles de vanne pilote.	Remplacer/échanger les vannes pilotes pour trouver la vanne défectueuse et nettoyer/remplacer. Vérifier la propreté/remplacer la vanne d'air.
	Coupelle QE défectueuse	Rechercher une sortie d'air constante à l'échappement quand la pompe ne fonctionne pas. Vérifier/remplacer les coupelles QE.
	Mauvais appui des clapets à billes.	Contrôler, nettoyer ou remplacer les billes et les sièges.
La pompe fonctionne mais produit des pulsations excessives	Infiltration d'air dans la conduite de produit, alimentation d'air obstruée	Contrôler les joints et les raccords de flexible. Contrôler l'alimentation d'air
	Clapets à bille de liquide obstrués.	Déposer, nettoyer et inspecter le siège, la bille et la cage de la bille. Remplacer les pièces suspectes ou usées.

Recherche de Pannes

Symptôme	Cause Possible	Solution
La pompe fonctionne mais produit des pulsations excessives	Joint de piston de moteur pneumatique usés.	Remplacer le joint de piston de moteur pneumatique.
	Joint d'arbre de moteur pneumatique usés/défaillants.	Démonter la pompe selon les besoins pour remplacer les joints d'arbre de moteur pneumatique.
	Joint de piston de liquide usé.	Remplacer le joint du piston de liquide.
	Évacuation d'air obstruée	Vérifiez les coupelles QE et les sorties d'échappement.
Fuite de peinture vers le flexible de détection, fuite d'air depuis le bouchon de mise à l'air libre	Défaut d'étanchéité des soufflets	Remplacer le joint des soufflets
	Fuite au joint d'arbre de moteur pneumatique	Vérifier le joint d'arbre du moteur pneumatique et le remplacer si nécessaire

Kits de pièces de rechange pour pompe Maple 8/25

N° Du KIT	N° de PIÈCE.	DESCRIPTION	QTÉ.	REMARQUES
①	250653	Kit de joints de section liquide	1	Consultez la liste de pièces principales pour plus de détails sur les contenus de chaque kit
②	250654	Kit de remise en état de liquide	1	
③	250656	Kit de joints de moteur pneumatique	1	
#	0115-010037	Clapet	1	2 par pompe
#	0115-010424	Ensemble de vanne bobine principale et manchon	1	1 par pompe
#	193195	Joint de piston	1	2 par pompe
#	192881	Soufflets	1	2 par pompe

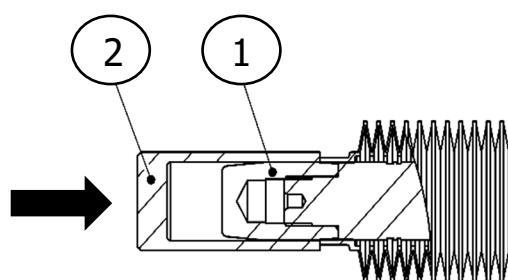
- Pièces de rechange recommandées pour les pompes fonctionnant en continu

Programme d'entretien

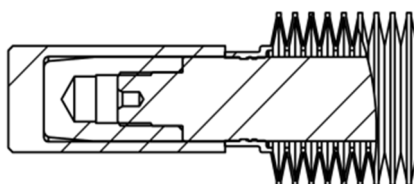
Inspection	Fonctionnement
Chaque jour	Rechercher des fuites d'air ou de liquide en général
Chaque semaine	Contrôler le bon fonctionnement de la pompe Recherche de bruit mécanique excessif Recherche de pulsation excessive de pression de produit
Tous les 6 mois	Effectuer un essai de calage de pompe pour garantir le bon fonctionnement Si la pompe ne cale pas vérifier les joints de piston de liquide et clapets à bille remplacer si nécessaire Si de l'air s'échappe par l'échappement vérifier le joint de piston du moteur pneumatique et la membrane d'échappement rapide remplacer si nécessaire
12 à 36 mois (couramment 10 millions de cycles de pompe selon la qualité de l'air et l'abrasivité de la peinture utilisée)	Remplacer le joint de piston à air Remplacer les joints et roulements d'arbre Contrôler et remplacer si nécessaire : Pièces de vannes d'air pilote et vanne d'air principale Remplacer le joint de piston de liquide Remplacer les billes les sièges et les soufflets

Remplacement des soufflets

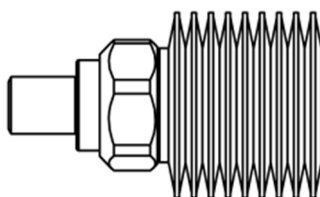
REPÈRE	N° de PIÈCE.	DESCRIPTION	QTÉ.	REMARQUES
1	502377	Outil de positionnement des soufflets	1	
2	502382	Embout de montage de soufflet	1	



Vissez le repère 2 (embout de montage) sur l'axe de piston



Avec le repère 1, poussez les soufflets sur l'embout jusqu'à l'engagement dans la gorge



Enduisez légèrement de loctite 572 le nez des soufflets, engagez l'écrou sur les soufflets en vérifiant que le filetage s'engage perpendiculairement.
Tirez légèrement à la main sur les soufflets et serrez l'écrou avec une clé de 32mm sur plats jusqu'au contact de l'écrou sur l'épaulement des soufflets.

Accessoires

REPÈRE	N° de PIÈCE.	QTÉ.
192206	1" Joint Sanitaire	
193275	1" Sanitaire - 3/4" NPT (f) Adaptateur	
192009	1 & 1/2" Bride Sanitaire	
194281	1" Sanitaire - 1" NPT (f) Adaptateur	
502608	Outil d'insertion de joint	Pour joint d'arbre (162729)
502377	Outil de positionnement des soufflets	
AGMD-010	Graisse Kluber Isoflex Topas NB 52	50g Tube
192779	Adaptateur de tube d'échappement [tuyau 1" NB]	Pour échappement par canalisation
192803	1" Bouchon de distributeur	Pour échappement par canalisation
192820	Adaptateur de tube d'échappement [tuyau 1.25" NB]	Pour échappement par canalisation
502382	Embout de montage de soufflet	

POLICE DE GARANTIE

Ce produit est couvert par la garantie limitée matériaux et main-d'œuvre de Carlisle Fluid Technologies. L'utilisation de pièces ou d'accessoires d'une autre provenance que Carlisle Fluid Technologies invalidera toutes les garanties. Le défaut de respect raisonnable des instructions d'entretien fournies peut annuler toute garantie.

Pour toute information précise sur la garantie, contacter Carlisle Fluid Technologies.

Carlisle Fluid Technologies est un leader mondial des technologies innovantes de finition. Carlisle Fluid Technologies se réserve le droit de modifier les spécifications de ses produits sans préavis.

BGK™, Binks®, DeVilbiss®, Hosco®, MS®, et Ransburg® sont des marques déposées de Carlisle Fluid Technologies, Inc.

© 2020 Carlisle Fluid Technologies, Inc.

Tous droits réservés.

Pour toute assistance technique ou pour trouver un distributeur autorisé, contacter un de nos services internationaux de vente et de support à la clientèle ci-dessous.

Région	Industrie/Automobile	Réparation Peinture Automobile
Amériques	N° de tél. vert : 1-888-992-4657 N° de Fax vert : 1-888-246-5732	N° de tél. vert : 1-800-445-3988 N° de Fax vert : 1-800-445-6643
Europe, Afrique, Moyen-Orient, Inde		Tél. : +44 (0)1202 571 111 Fax : +44 (0)1202 573 488
Chine		Tél. : +8621-3373 0108 Fax : +8621-3373 0308
Japon		Tél. : +81 45 785 6421 Fax : +81 45 785 6517
Australie		Tél. : +61 (0) 2 8525 7555 Fax : +61 (0) 2 8525 7575

Pour les informations les plus récentes sur nos produits, consulter www.carlisleft.com



SOLUTIONS FOR YOUR WORLD