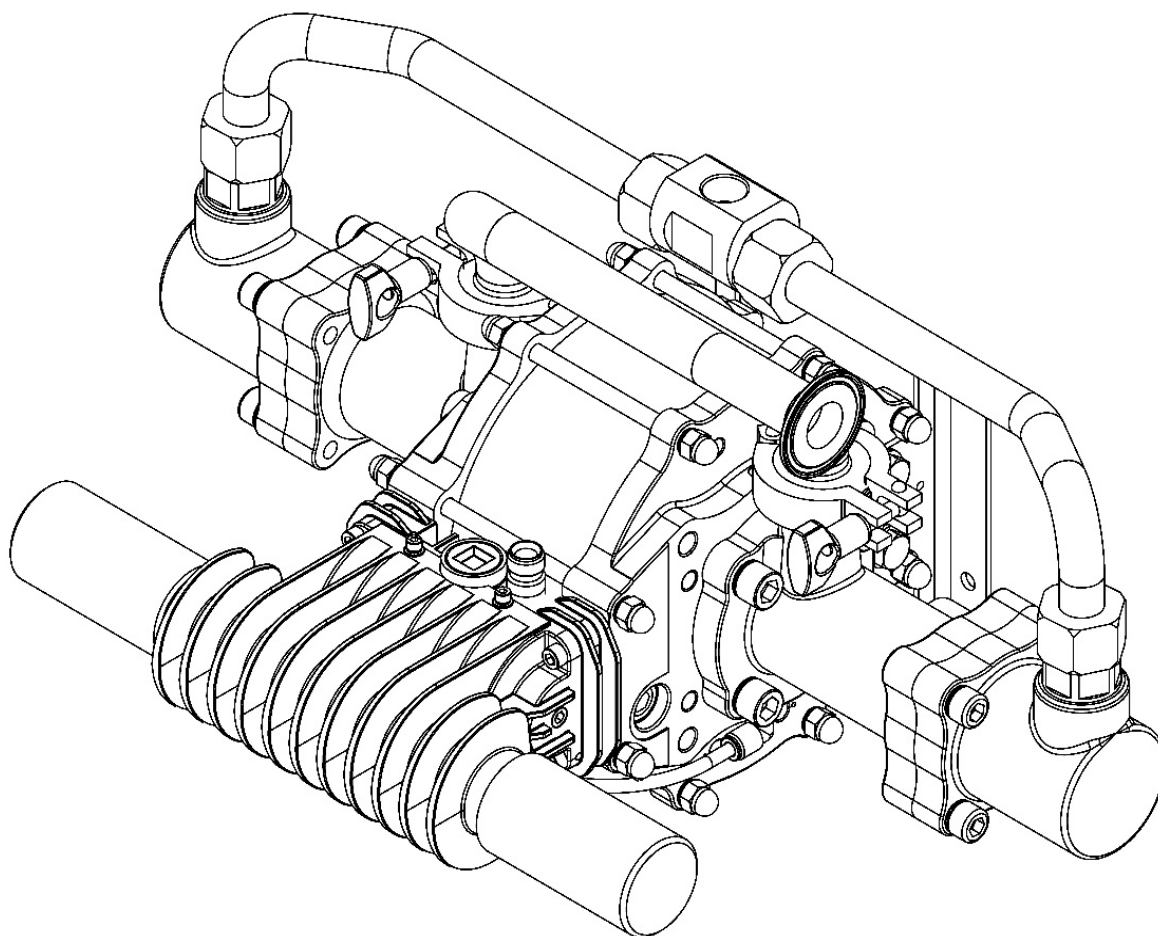


**BINKS**®

# Maple 7/15 Pumpe

• Model 104041



## **WICHTIG! VERMEIDEN SIE BESCHÄDIGUNGEN**

Der Kunde ist dafür verantwortlich, dass alle Anwender sowie das Wartungspersonal sich mit diesen Anweisungen vertraut machen.

Falls Sie zusätzliche Exemplare dieser Anweisungen benötigen, setzen Sie sich bitte mit ihrem Carlisle Fluid Technologies-Händler vor Ort in Verbindung.

**BITTE LESEN VOR DEM BETRIEB DIESES PRODUKTS VON ALLE ANWEISUNGEN  
SORGFÄLTIG DURCH.**

<b>Produktbeschreibung / Gegenstand der Erklärung:</b>	Pumpen - Ahorn, DVP, 104009, 104010/LS, 104016, 104027, 104032, 104040/1/2, 104077, 104020, 104023, 104025, 104028/9, 106933, 104205, 104149-52, 104207-15, 104147.	<b>DE</b>
<b>Dieses Produkt wurde entwickelt zur verwendung mit:</b>	Wasser- und Lösungsmittelhaltige Materialien	
<b>Für den einsatz in explosionsgefährdeten bereichen geeignet:</b>	Zone 1	
<b>Schutzniveau:</b>	II 2 G X IIB T4	
<b>Einzelheiten zur und position der benannten stelle:</b>	Element Materials Technology (0891) Einreichen der Technischen unterlagen	
<b>Der Hersteller trägt die alleinige verantwortung für die ausstellung dieser konformitäts-/herstellereklärung:</b>	Carlisle Fluid Technologies UK Ltd, Ringwood Road, Bournemouth, BH11 9LH. UK	

## EU -Konformitätserklärung



**Gegenstand dieser oben beschriebenen erklärung ist die konformität mit den relevanten Harmonisierungsvorschriften der Union:**

Maschinenrichtlinie 2006/42/EG

ATEX-Richtlinie 2014/34/EU

durch einhaltung der folgenden gesetzlichen dokumente und harmonisierten normen:

EN ISO 12100:2010 Sicherheit von Maschinen - Allgemeine Gestaltungsgrundsätze

EN 12621:+A1:2010 Förder- und umlaufanlagen für beschichtungsstoffe unter druck - Sicherheitsanforderungen

EN 1127-1:2011 Explosionsfähige Atmosphären - Explosionsschutz - Grundlagen

EN 13463-1:2009 Nichtelektrische Geräte für den Einsatz in explosionsgefährdeten Bereichen - Grundmethoden und -anforderungen



EN 13463-5:2011 Nichtelektrische Geräte für den Einsatz in explosionsgefährdeten Bereichen - Schutz durch konstruktive sicherheit "c"

Voraussetzung ist, dass alle bedingungen für eine sichere verwendung/Installation, die in den produkthandbüchern angegeben sind, erfüllt sind und auch gemäß den geltenden lokalen vorschriften installiert wurden.

Unterschrieben für und im auftrag von Carlisle  
Fluid Technologies UK Ltd:

D Smith  
27/6/18

Verkaufsleiter (EMEA)  
Bournemouth, BH11 9LH, UK

 <b>WARNUNG</b>	 <b>VORSICHT</b>	<b>HINWEIS</b>
Gefahren oder gefährliche Verfahren, die zu schweren oder tödlichen Körperverletzungen oder bedeutenden Sachschäden führen können.	Gefahren oder gefährliche Verfahren, die zu leichten Körperverletzungen oder Sachschäden führen können.	Wichtige Informationen zur Installation, zum Betrieb und zur Wartung.

 **WARNUNG**

Lesen Sie vor dem Einsatz dieses Gerätes die folgenden Warnungen.



**LESEN SIE DIESE ANLEITUNG.** Vor dem Betrieb von Lackiergeräten sollten Sie alle Sicherheits-, Betriebs- und Wartungsinformationen lesen und verstehen, die in der Betriebsanleitung enthalten sind.



**TRAGEN SIE EINE SCHUTZBRILLE.** Wenn Sie keine Schutzbrille mit Seitenschutz tragen, können Sie schwere Augenverletzungen erleiden oder sogar erblinden.



**ENTLADEN, DRUCK ABLASSEN, ABSCHLIESSEN UND ABSPERREN ALLER STROMQUELLEN BEIM AUSFÜHREN VON WARTUNGSARBEITEN.** Wenn Sie die Stromzufuhr nicht entladen, abschließen und absperren, bevor Sie Wartungsarbeiten am Gerät durchführen, können Sie schwere oder tödliche Körperverletzungen erleiden.



**GERÄUSCHPEGEL.** Der A-gewichtete Geräuschpegel von Pumpenanlagen und Spritzpistolen kann je nach der verwendeten Luftkappe 85 dB (A) überschreiten. Einzelheiten über die tatsächlichen Geräuschpegel sind auf Anfrage erhältlich. Es wird empfohlen, bei laufender Pumpe beim Lackieren immer einen Gehörschutz zu tragen.



**PRÜFEN SIE DAS GERÄT TÄGLICH.** Prüfen Sie das Gerät täglich auf abgenutzte oder defekte Teile. Setzen Sie das Gerät nur ein, wenn Sie sich über den Zustand sicher sind.



**GEFAHR DES GERÄTEMISBRAUCHS.** Missbrauch des Geräts kann zu einem Riss im Gerät, einer Fehlfunktion oder einem unerwarteten Starten führen und schwere Körperverletzungen verursachen.



**ACHTUNG HOCHDRUCK.** Hochdruck kann zu schweren Verletzungen führen. Vor der Wartung den gesamten Druck ablassen. Durch Sprühnebel aus der Spritzpistole, undichte Schläuche oder gerissene Komponenten kann Flüssigkeit in den Körper eingespritzt werden, was zu schweren Verletzungen führen kann.



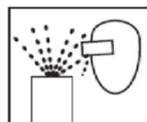
**STATISCHE AUFLADUNG.** Flüssigkeit kann eine statische Aufladung entwickeln, die durch richtige Erdung des Gerätes, der zu lackierenden Objekte und aller anderen elektrisch leitenden Objekte im Füllbereich abgeleitet werden muss. Eine falsche Erdung oder Funken können eine Gefahr ergeben und zu Brand, Explosion oder elektrischem Schlag und schweren Körperverletzungen führen.



**PROPOSITION 65 WARNUNG.** WARNUNG: Dieses Produkt enthält Chemikalien, die nach Kenntnis des Bundesstaates Kalifornien, Krebs und Geburtsfehler oder sonstige reproduktive Schäden verursachen können.



**AUTOMATISCHE GERÄTE.** Automatische Geräte können plötzlich und ohne Warnung anlaufen.



**GESCHOSSGEFAHR.** Sie können durch Flüssigkeiten oder Gase, die unter Druck austreten, oder durch herausgeschleuderte Rückstände verletzt werden.



**KENNTNISSE, WO UND WIE DAS GERÄT IN EINEM NOTFALL AUSGESCHALTET WIRD.**



**ABLASSEN DES DRUCKS.** Halten Sie immer die Schritte in der Geräteanleitung zum Ablassen des Drucks ein.



**BENUTZERSCHULUNG.** Alle Bediener müssen vor dem Betreiben von Lackiergeräten geschult werden.



**WARNUNG BEI HERZSCHRITTMACHER.** Sie befinden sich in einem magnetischen Feld, das die Funktionalität bestimmter Herzschrittmacher beeinträchtigen kann.



**MONTIERTE GERÄTESCHUTZVORRICHTUNGEN.** Setzen Sie das Gerät nicht ein, wenn die Sicherheitseinrichtungen entfernt wurden.



**KEIN MODIFIZIEREN DES GERÄTES.** Modifizieren Sie das Gerät nur, nachdem Sie die schriftliche Genehmigung des Herstellers eingeholt haben.



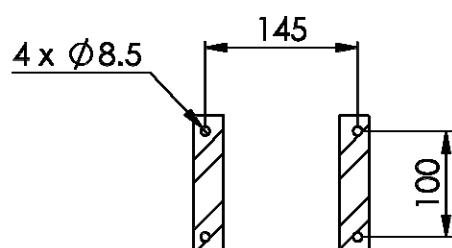
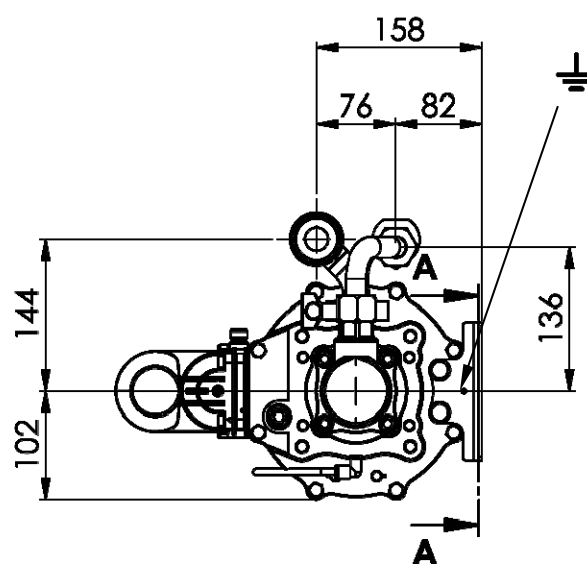
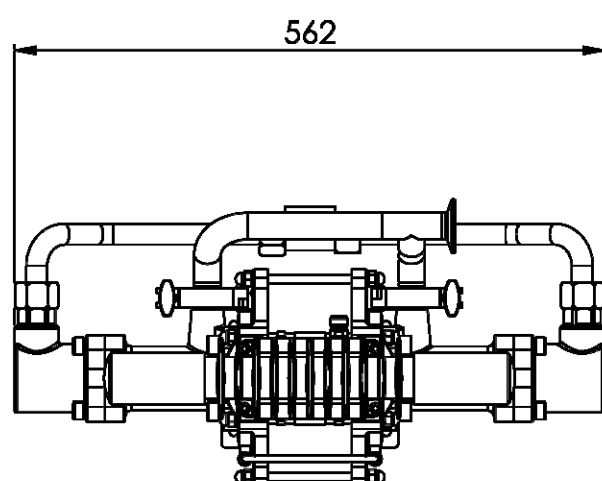
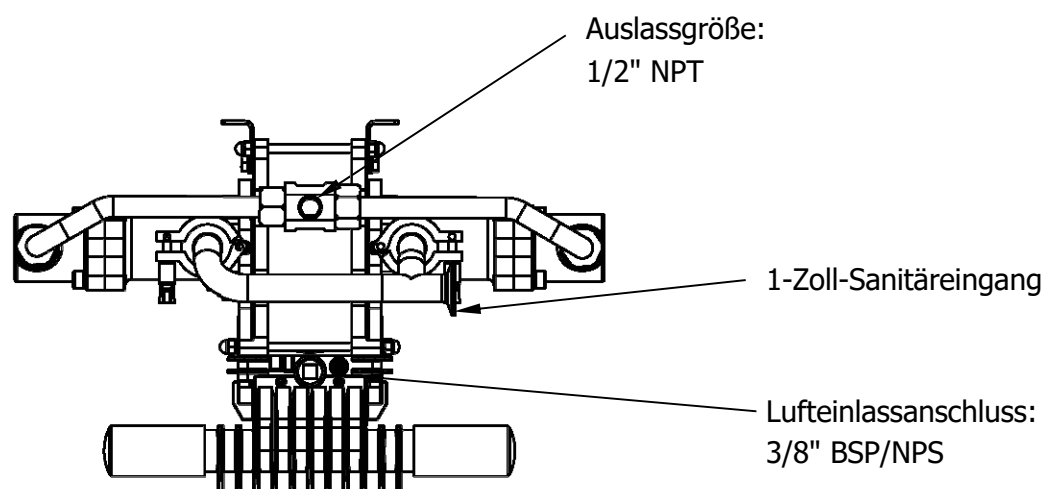
**GEFAHR DURCH EINKLEMMEN.** Bewegliche Teile können Quetsch- und Schnittverletzungen verursachen. Einklemmgefahr besteht grundsätzlich in allen Bereichen, wo sich bewegliche Teile befinden.

**DER ARBEITGEBER IST DAFÜR VERANTWORTLICH, DIESE INFORMATIONEN DEM BETREIBER DES GERÄTS ZUGÄNGLICH ZU MACHEN.**

## Technische Daten

Übersetzung:	15:1
Maximaler einlassluftdruck:	7 bar [101.5 psi]
Maximaler Flüssigkeitsdruck:	105 bar [1523 psi]
Nenndurchflussvolumen/Zyklus:	0.166 l/m [0.044 US gal/m]
Leistung bei 60 zyklen/min.:	10 l/m [2.6 US gal/m]
Empfohlene maximale dauerzyklusrate: Zyklen/min	20
Maximale empfohlene intermittierende zyklusrate: Zyklen/min	40
Flüssigkeitsanschluss:	1" Sanitär
Flüssigkeitsauslassanschluss:	1/2" NPT
Drucklufteinlass	3/8" BSPP / NPSM
Luftvolumen / cyklen bei 3,1 bar / 45 psi:	9.5 l/m [0.33 SCFM] @ 3.1 bar [45 psi]
Luftvolumen / cyklen bei 6,2 bar / 90 psi:	18.5 l/m [0.65 SCFM] @ 90 psi [6.2 bar]
Luftverbrauch bei 15 zyklen/min. und einem einlassluftdruck von 6 bar [87 psi]:	283 l/m [10 CFM]
Luftverbrauch bei 30 zyklen/min. und einem einlassluftdruck von 6 bar [87 psi]:	566 l/m [20 CFM]
Max. Flüssigkeitseinlassdruck der Pumpe	2 bar [30 psi]
Luftqualität ISO 8573.1 Klasse 3.3.2 # Siehe Hinweis	Schmutz: 5 Mikrometer Wasser: -20°C @ 7bar [940ppm] Öl: 0.1mg/m <sup>3</sup>
Gewicht:	30 kg / 66 lbs
# Hinweis:	Klasse 3.4.2 Luftqualität (kältegetrocknetes Wasser +3 °C bei 7 bar) kann verwendet werden, über 15 Zyklen/Min. sollten jedoch bei Dauergebrauch die optionalen Schwerlastdämpfer 192821 oder das optionale verrohrte Entlüftungssystem verwendet werden.

## Abmessungen und Montagehinweise



MONTAGEPOSITIONEN  
**ABSCHNITT A-A**

## Installation

*Dieses Produkt sollte vor Gebrauch mit einem geeigneten Lösungsmittel gespült werden.*

Montieren Sie die Pumpe sicher und positionieren Sie die Pumpe auf einer angenehmen Höhe (unterhalb des Deckels des Farbbehälters), damit Wartung, Sichtprüfung und regelmäßige Überprüfungen möglich sind.

Die Wandhalterung ist bei allen Pumpen im Lieferumfang enthalten.

Die Befestigungshalterung muss an ein geeignetes Bezugspotential angeschlossen werden, um statische Aufladung auszuschließen.

Schließen Sie geeignete flexible Schläuche an die Einlass- und Auslassanschlüsse an.

Schließen Sie einen geeigneten 3/8-Zoll-NB-Luftschlauch und 1/2-Zoll-Druckfilterregler an den Luftmotor an.

(Filter mindestens für 1000 l/Min. ausgelegt)

Es ist keine zusätzliche Luftschmierung erforderlich, da Kolbenringschmiermittel während der Montage oder Reparatur aufgetragen wird.

Bei Verwendung eines automatischen Luftschmiergeräts muss dieses gewartet werden.

## Installation

Vor Erhöhung des Drucks Pumpe bei einer niedrigen Zyklusrate anlaufen lassen, um Restluft abzusaugen.

Achten Sie auf austretende Luft oder Flüssigkeit.

Stellen Sie die Pumpenzyklusrate so ein, dass die nötige Farbmenge erreicht wird und stellen Sie dann den Gegendruck und Pumpenluftdruck so ein, dass der gewünschte Flüssigkeitsdruck im System erreicht wird.

Es muss ein Regler für den Gegendruck in der Rückleitung des Farbsystems installiert werden.

Der Regler für den Gegendruck in der Rückleitung reagiert auf Änderungen im benötigten Flüssigkeitsfluss des Systems (durch variablen Farbverbrauch), indem er die Farbflussrate zurück zum Farbbehälter dynamisch anpasst und so den eingestellten Druck aufrecht erhält.

Bei Verwendung eines Luftausblasssystems dürfen am Pumpeneinlass niemals 2 bar [29 psi] überschritten werden.

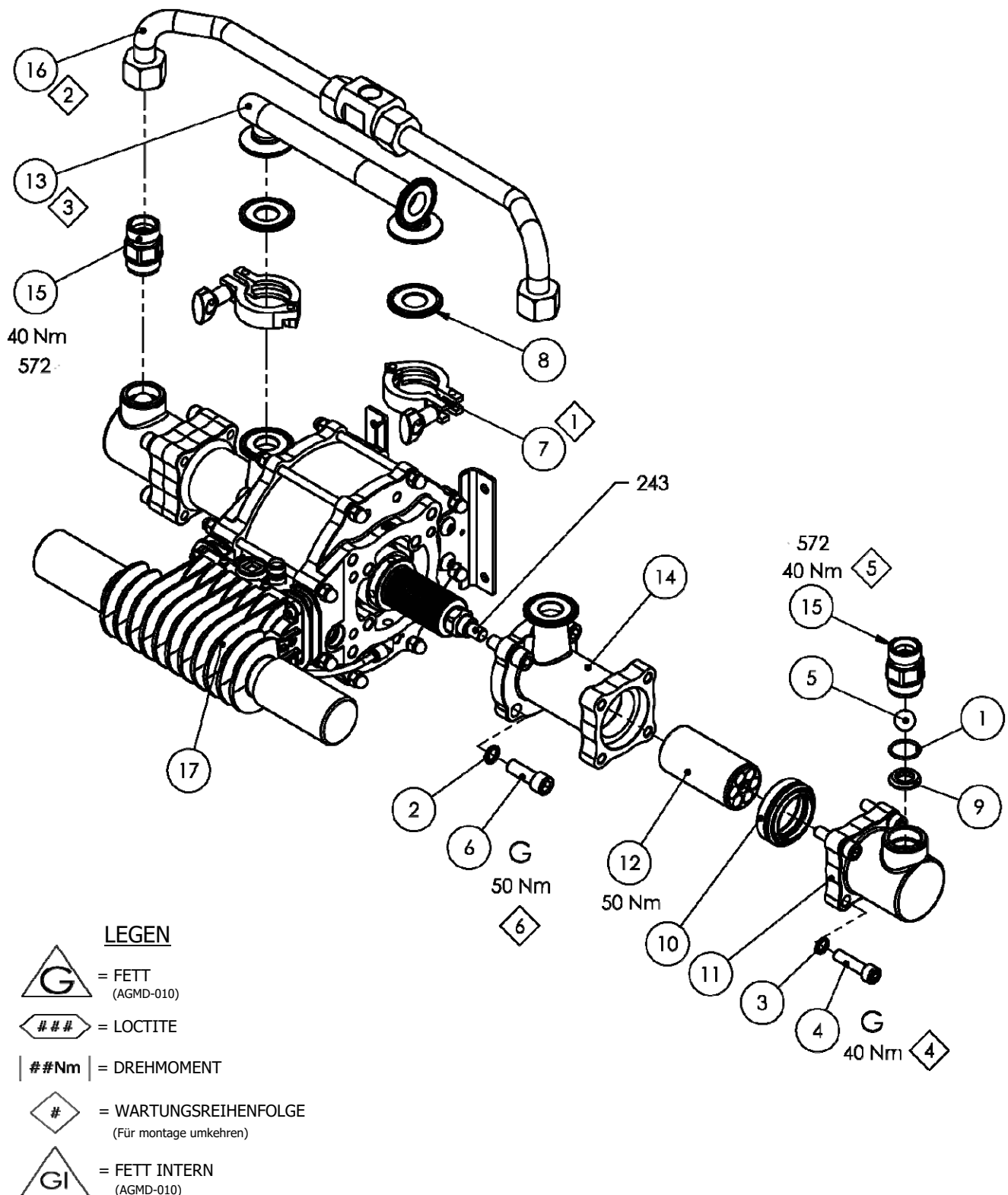
Für diese Pumpen sind Abluftkits erhältlich, sollte es erforderlich sein den Luftabzug von der Pumpe weg zu verlegen anstatt eines lokalen Luftabzugs über die Dämpfer.

## Teilleiste - Pumpenbaugruppe

ARTIKEL	ARTIKELNR.	BESCHREIBUNG	MENGE	ANMERKUNGEN
1	162746	Ø25.5 x 2 O-RING	2	① ②
2	165044	M12 FEDERRING	8	
3	165123	M10 FEDERRING	8	
4	165948	M10 x 40 SECHSKANTSCHRAUBE	8	
5	171714	3/4" KUGEL	2	① ②
6	177009	M12 x 35 SOCKET HEAD CAP SCREW	8	
7	192009	1 & 1 1/2 SANITÄRKLEMME	2	
8	192206	SANITÄRDICHTUNG	2	① ②
9	193190	SITZ	2	
10	193195	KOLBENDICHTUNG	2	① ②
11	193225	AUSLASSZYLINDER	2	
12	193357	KOLBENBAUGRUPPE	2	
13	193360	EINLASSVERTEILER	1	
14	193361	EINLASSZYLINDER	2	
15	193367		0 2	
16	193419	AUSLASSVERTEILER	1	
17	193705	-LUFTMOTOR	1	








# Pumpenbaugruppe



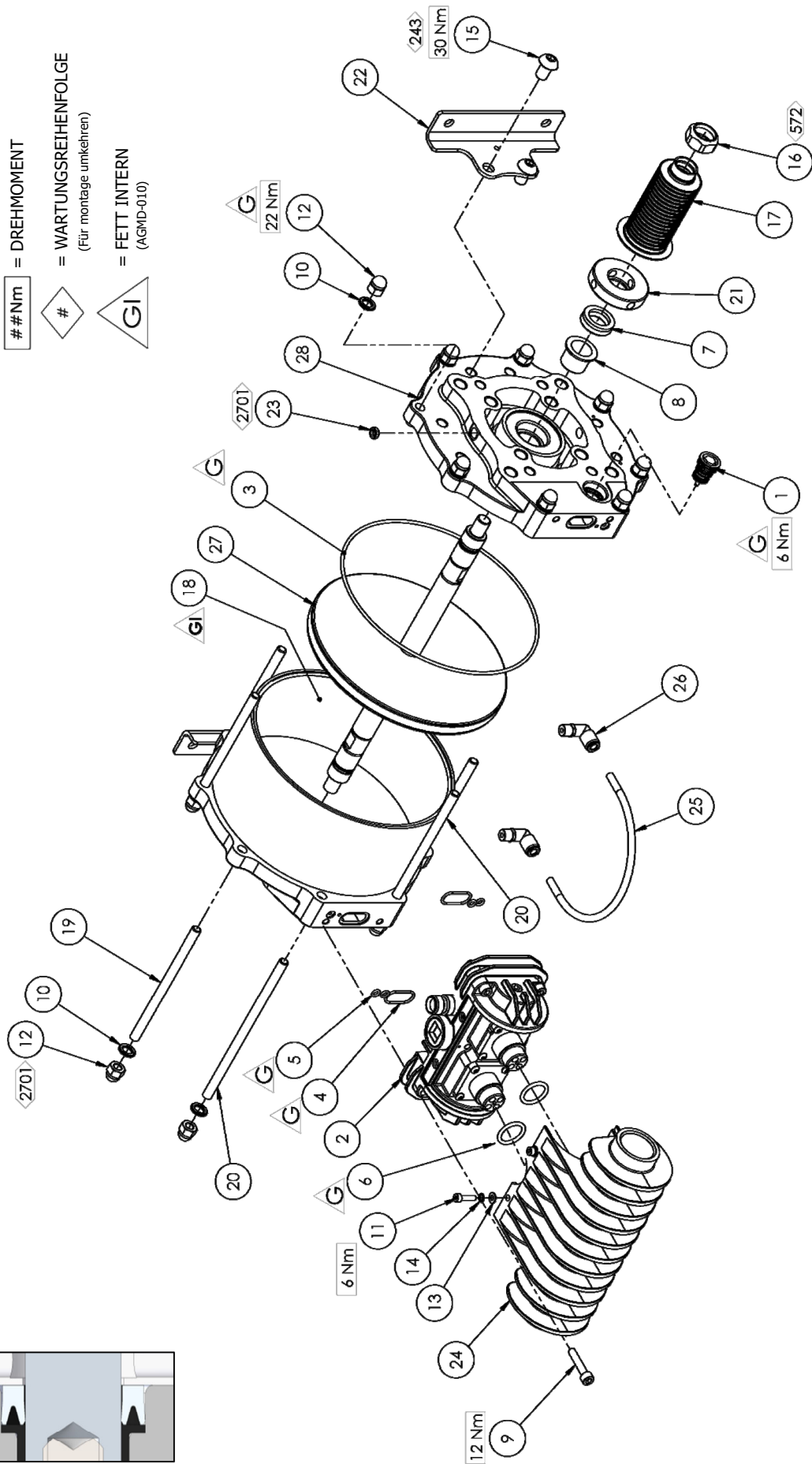
## Teilleiste - Luftmotor

ARTIKEL	ARTIKELNR.	BESCHREIBUNG	MENGE	ANMERKUNGEN
1	0115-010037	VERTEILER	2	④
2	0115-010102	LUFTVENTILEINHEIT	1	⑤
3	161992	Ø117.5 x 2.62 O-RING	2	⑤
4	161993	Ø20.35 x 1.78 O-RING	2	⑤
5	161994	Ø4.47 x 1.78 O-RING	4	⑤
6	161995	Ø19.5 x 3.00 O-RING	2	⑤
7	162703	WELLENDICHTUNG	2	⑤
8	162704	WELLENLAGER	2	⑤
9	163920	M6 x 30 SECHSKANTSCHRAUBE	4	
10	165108	M8 FEDERRING	16	
11	165528	M4 x 16 SECHSKANTSCHRAUBE	4	
12	165963	M8 HUTMUTTER	16	
13	165970	M4 UNTERLEGSCHIEBE	4	
14	165971	M4 FEDERRING	4	
15	177038	M10 x 12 LINSENKOPFSCHRAUBE	4	
16	192374	BEFESTIGUNGSMUTTER	2	
17	192579	GESCHNITTENER FEDERBALG	2	②
18	192757	0	1	
19	192761	0	6	
20	192762	0	2	
21	192763	DISTANZSTÜCK FEDERBALG	2	
22	192764	PUMPENHALTERUNG	2	
23	192799	ENTLÜFTERSTUTZEN	2	
24	192812	ENTLÜFTUNGSADAPTER	1	
25	192814	FEDERBALG LECKSUCHSCHLAUCH	1	②
26	192815	1/8R - 6mm EINDRÜCK-WINKEL	2	②
27	194293	LUFTMOTORKOLBEN	1	
28	194599	ENDPLATTE	2	

**LEGEN**

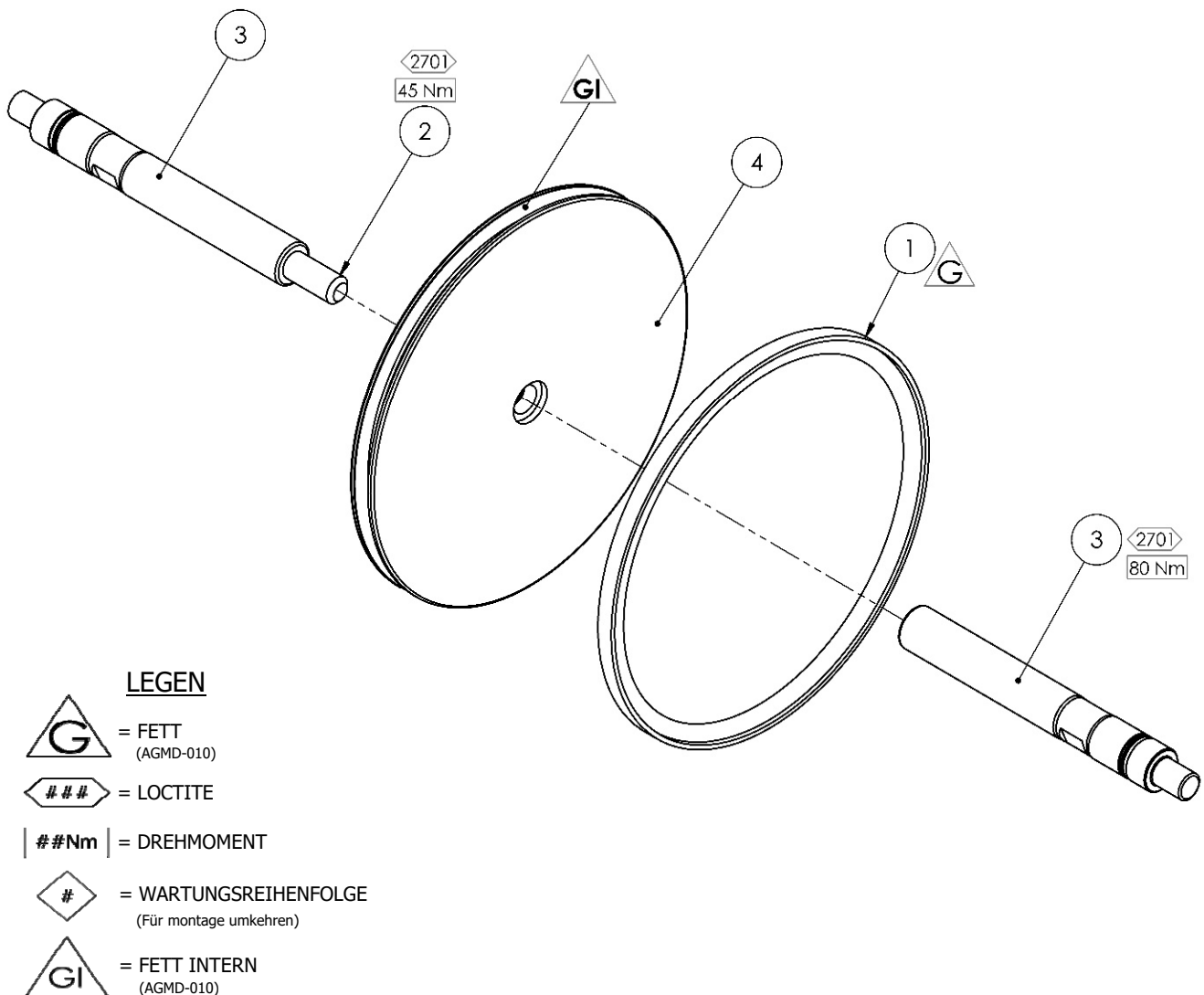
-  = FETT (AGMD-010)
-  = LOCTITE
-  = DREHMOMENT
-  = WARTUNGSREIHENFOLGE (Für montage umkehren)
-  = FETT INTERN (AGMD-010)

**ITEM 7  
DETAIL**



## Luftmotorkolbenbaugruppe

ARTIKEL	ARTIKELNR.	BESCHREIBUNG	MENGE	ANMERKUNGEN
<b>1</b>	162702	LUFTMOTORKOLBENDICHTUNG	1	⊕
<b>2</b>	165964	M12 x 40 GEWINDESTIFT	1	
<b>3</b>	192759	KOLBENWELLE	2	
<b>4</b>	192760	KOLBEN	1	



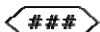
## Luftventileinheit

ARTIKEL	ARTIKELNR.	BESCHREIBUNG	MENGE	ANMERKUNGEN
<b>1</b>	0115-010015	SPULE UND MUFFE	1	④ #
	162789	SPULE UND MUFFE O-RING	6	<i>Ohne Abbildung</i>
<b>2</b>	0115-010016	STOSSSTANGE	2	③ ④
<b>3</b>	0115-010017	MAGNET	2	④
<b>4</b>	0115-010018	VENTILBLOCK-ENDKAPPE	2	
<b>5</b>	0115-010020	MEMBRAN	2	③
<b>6</b>	0115-010021	1.5 x 36 O-RING	2	③
<b>7</b>	0115-010049	2 x 20 O-RING	2	③ ④
<b>8</b>	0115-010073	M4 x 12 LINSENKOPFSCHRAUBE	8	
<b>9</b>	0115-010097	VENTILBLOCK	1	
<b>10</b>	0115-010103	1/4 BSPT ROHRVERSCHLUSS	1	
<b>11</b>	0115-010107	1/8 BSPT ROHRVERSCHLUSS	1	
<b>12</b>	180584	3/8" UNIVERSALANSCHLUSS	1	
<b>13</b>	192813	SCHNELLENTLÜFTUNGSVENTILGEHÄUSE	2	

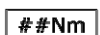
### LEGEN



= FETT  
(AGMD-010)



= LOCTITE



= DREHMOMENT

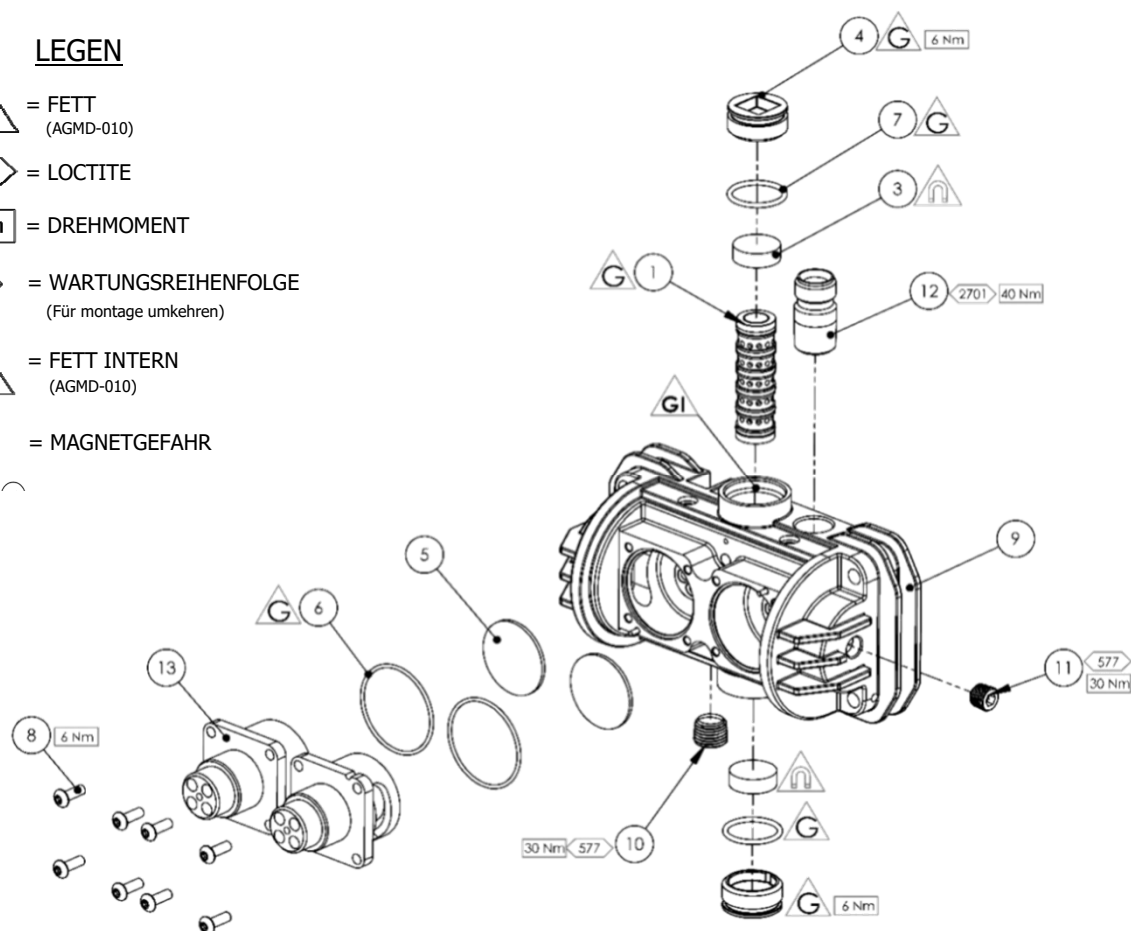


= WARTUNGSREIHENFOLGE  
(Für montage umkehren)



= FETT INTERN  
(AGMD-010)

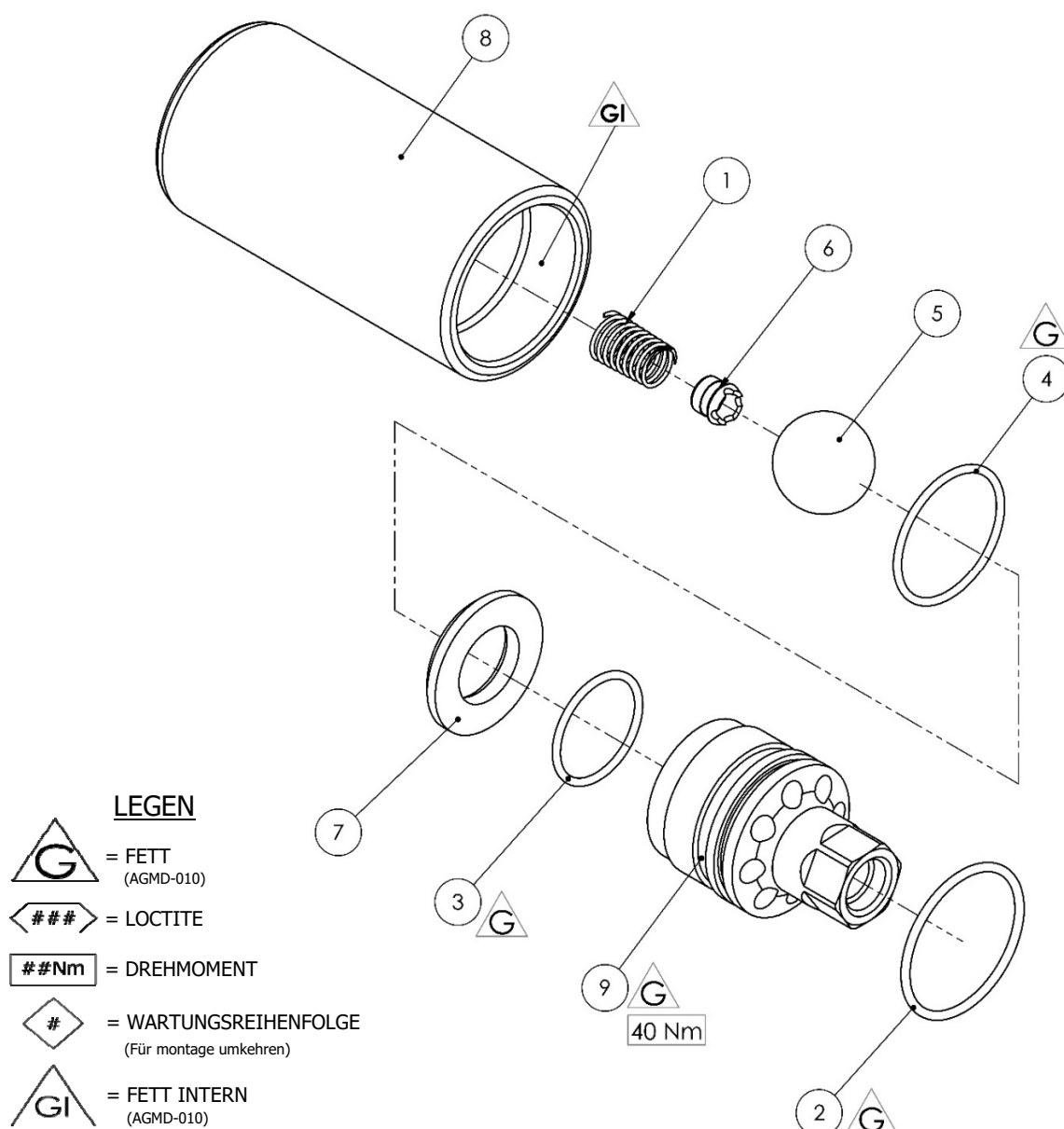
= MAGNETGEFAHR



## Flüssigkeitskolbenbaugruppe

ARTIKEL	ARTIKELNR.	BESCHREIBUNG	MENGE	ANMERKUNGEN
1	160523	KUGELRÜCKSCHLAGVENTIL DES KOLBENS	1	
2	162743	Ø33 x 2.0 O-RING	1	① ②
3	162744	Ø23.52 x 2.0 O-RING	1	① ②
4	162745	Ø29.9 x 1.78 O-RING	1	① ②
5	193181	Ø7/8" KUGEL	1	②
6	193188	EINLASSFEDERAUFSETZVORRICHTUNG	1	②
7	193189	SITZ	1	
8	193358	Ø46 FLÜSSIGKEITSKOLBEN	1	
9	193359	KOLBENAUFSETZVORRICHTUNG	1	

0



## Fehlersuche

Symptom	Mögliche Ursache	Lösung
Pumpe läuft nicht an	Luft im Saugschlauch/Verteiler	Dichtungen und schlauchanschlüsse überprüfen.
	Abgenutzte Kolbendichtung.	Kolbendichtungen austauschen.
	Kugelrückschlagventile sitzen nicht richtig.	Kugeln/Ventilsitze überprüfen, reinigen und/oder austauschen.
Pumpe läuft nicht an	Keine Luft- oder Flüssigkeitszufuhr	Kugelventile der luft- und flüssigkeitszufuhr und zufuhrschläuche kontrollieren.
	Luftkolbendichtung abgenutzt.	Kolbendichtung austauschen.
	Pilotventilbaugruppen nicht funktionsfähig.	Pilotventile wechseln/vertauschen, um das defekte Pilotventil zu ermitteln und reinigen/austauschen.
	Pilotventilbaugruppen nicht funktionsfähig.	Luftventil überprüfen, reinigen/austauschen.
	QE-Membran defekt.	Pumpe im ausgeschalteten Zustand auf konstante Abluft überprüfen. QE-Membrane überprüfen/austauschen.
	Kugelrückschlagventile sitzen nicht richtig.	Kugeln/Ventilsitze überprüfen, reinigen und/oder austauschen.
Pumpe läuft aber pulsiert übermäßig	Luft in der flüssigkeitszufuhr, luftzufuhr eingeschränkt	Dichtungen und schlauchanschlüsse überprüfen. Luftzufuhr überprüfen
	Flüssigkeits-Kugelrückschlagventile verstopft.	Dichtung, kugel und kugelkäfig entfernen, reinigen und überprüfen. Bei verschleiß ersetzen.

## Fehlersuche

Symptom	Mögliche Ursache	Lösung
Pumpe läuft aber pulsiert übermäßig	Luftmotor-Kolbendichtungen abgenutzt.	Luftmotor-Kolbendichtungen auswechseln.
	Luftmotor-Wellendichtungen abgenutzt/defekt.	Pumpe auseinanderbauen wie zum Auswechseln der Luftmotor-Wellendichtungen erforderlich.
	Flüssigkeitskolbendichtung abgenutzt.	Flüssigkeitskolbendichtung auswechseln.
	Luftabzug verstopft.	QE-Membrane und Abluftauslässe überprüfen.
Lack entweicht in Suchschlauch, Luft entweicht aus Entlüfterstutzen	Federbalgdichtung defekt.	Federbalgdichtung auswechseln
	Luftmotor-Wellendichtung undicht	Luftmotor-Wellendichtung überprüfen und ggf. auswechseln



## Ersatzteilkits für Maple 7/15 Pumpe

KIT-Nr.	ARTIKELNR.	BESCHREIBUNG	MENGE	ANMERKUNGEN
①	250653	Flüssigkeitsabschnittdichtungskit	1	Angaben zum Inhalt der einzelnen Kits finden Sie in der Hauptteilleiste
②	250655	Flüssigkeit-Überholungskit	1	
③	250657	Dichtungskit für Luftmotor	1	
④	250628	Steuerventilkit	1	
#	0115-010037**	Verteiler	1	2 pro Pumpe
#	0115-010015	Baugruppe Hauptspule & Hülsenventil	1	1 pro Pumpe
#	193195	Kolbendichtung	1	2 pro Pumpe
#	192579	Geschnittener Federbalg	1	2 pro Pumpe

# - Empfohlene Ersatzteile für im Dauerbetrieb eingesetzte Pumpen

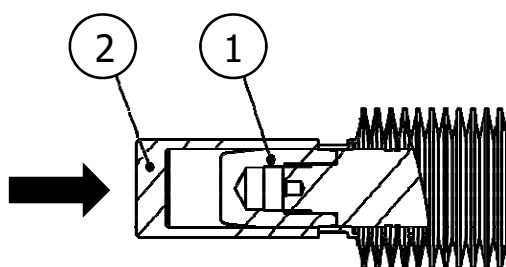
Flüssigkeitsabschnitt-O-Ring kit

## Wartungsplan

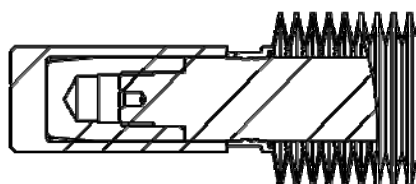
Überprüfung	Betrieb
Täglich	Auf allgemeinen Flüssigkeits- oder Luftaustritt überprüfen.
Wöchentlich	Pumpe auf korrekten Betrieb überprüfen. Auf übermäßige mechanische Geräusche überprüfen Auf übermäßige Druckpulsationen der Flüssigkeit überprüfen
Test alle 6 Monate	Pumpenstillstandstest durchführen, um korrekte Betriebsweise sicherzustellen.
	Wenn die Pumpe nicht stillgesetzt werden kann, Flüssigkeitskolbendichtungen und Kugelventile überprüfen und ggf. austauschen.
	Wenn Luft durch die Entlüftung austritt, Motorkolbendichtung und Schnellentlüftungsmembran überprüfen und ggf. austauschen.
12 bis 36 Monate (üblicherweise 10 Mio. Pumpzyklen in Abhängigkeit von der Luftqualität und den Abriebeigenschaften der verwendeten Farbe)	Luftkolbendichtung austauschen,
	Wellendichtungen und -lager austauschen.
	Überprüfen und ggf. austauschen: Steuerluftventile & Hauptluftventilteile.
	Flüssigkeitskolbendichtung austauschen,
	Kugeln, Sitze und Federbälge austauschen.

## Austausch Federbalg

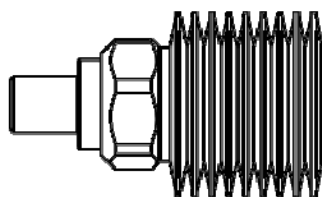
ARTIKEL	ARTIKELNR.	BESCHREIBUNG	MENGE	ANMERKUNGEN
1	502769	Positionierungswerkzeug für Federbalg	1	
2	502382	Blasdorn für Federbalgmontage	1	



Artikelnr. 2 (Blasdornbaugruppe) auf die Kolbenwelle schrauben



Mit Artikelnr. 1 Federbalg über Blasdorn schieben, bis er in der Nut ist.



Loctite 572 über den Sporn der Federbälge schmieren, Mutter auf Federbälge auffädeln, um sicherzustellen, dass das Gewinde direkt startet. Die Federbälge leicht greifen und die Mutter mit einem 1"-A/F-Schlüssel anziehen, bis die Mutter die Flanke des Federbalgs berührt.

## Zubehör

ARTIKELNR.	BESCHREIBUNG	ANMERKUNGEN
<b>192206</b>	1" Sanitärabdichtung	
<b>192009</b>	1 & 1 1/2" Schwerlast Sanitärklemme	
<b>192532</b>	1" Sanitär - 1" BSPT (f) Adapter	
<b>502608</b>	Werkzeug zum Einsetzen von Dichtungen	Für Wellendichtung (162703)
<b>502769</b>	Positionierungswerkzeug für Federbalg	
<b>502382</b>	Blasdorn für Federbalgmontage	
<b>AGMD-010</b>	Klüber Isoflex Topas NB 52 Fett	50ml Rohr
<b>192779</b>	Entlüftungsschlauchadapter (1" NB Schlauch)	Für verrohrte Entlüftung
<b>192803</b>	1" Verteilerschraube	Für verrohrte Entlüftung
<b>192820</b>	Entlüftungsschlauchadapter (1.5" NB schlauch)	Für verrohrte Entlüftung
<b>192821</b>	1" BSP Schwerlastdämpfer	Empfohlen bei hohen Pumpendruckwerten und Zyklusraten

**NOTIZEN**

**NOTIZEN**

**NOTIZEN**

**GARANTIERICHTLINIE**

Dieses Produkt ist von der beschränkten Gewährleistung auf Material und Verarbeitung von Carlisle Fluid Technologies abgedeckt. Werden Teile oder Zubehör von anderen Herstellern als Carlisle Fluid Technologies verwendet, wird jegliche Gewährleistung ungültig. Bei Nichteinhaltung der Wartungsanweisungen kann die Gewährleistung ihre Gültigkeit verlieren.

Falls Sie Näheres über die Gewährleistung wissen möchten, wenden Sie sich bitte an Carlisle Fluid Technologies.

Carlisle Fluid Technologies ist einer der Weltmarktführer für innovative Lackierungstechnologien. Carlisle Fluid Technologies behält sich das Recht vor, die technischen Daten der Geräte ohne vorherige Ankündigung zu ändern.

DeVilbiss®, Ransburg®, MS®, BGK® und Binks® sind eingetragene Warenzeichen von Carlisle Fluid Technologies, Inc.

© 2019 Carlisle Fluid Technologies, Inc.

Alle Rechte vorbehalten.

Falls Sie technische Hilfe benötigen oder einen Vertragshändler suchen, wenden Sie sich an eine unserer hier aufgeführten internationalen Vertriebs- und Kundendienstzentralen.

<b>Region</b>	<b>Industrie/Automobil</b>	<b>Autoreparaturlacke</b>
<b>Nord- und Südamerika</b>	Tel., gebührenfrei: +1-888-992-4657 Fax, gebührenfrei: +1-888-246-5732	Tel., gebührenfrei: +1-800-445-3988 Fax, gebührenfrei: +1-800-445-6643
<b>Europa, Afrika, Naher Osten, Indien</b>		Tel.: +44 (0)1202 571 111 Fax: +44 (0)1202 573 488
<b>China</b>		Tel.: +86 21-3373 0108 Fax: +86 21-3373 0308
<b>Japan</b>		Tel.: +81 (0)45 785 6421 Fax: +81 (0)45 785 6517
<b>Australien</b>		Tel.: +61 (0)2 8525 7555 Fax: +61 (0)2 8525 7575

Die neusten Informationen über unsere Produkte finden Sie auf [www.carlisleft.com](http://www.carlisleft.com)



SOLUTIONS FOR YOUR WORLD