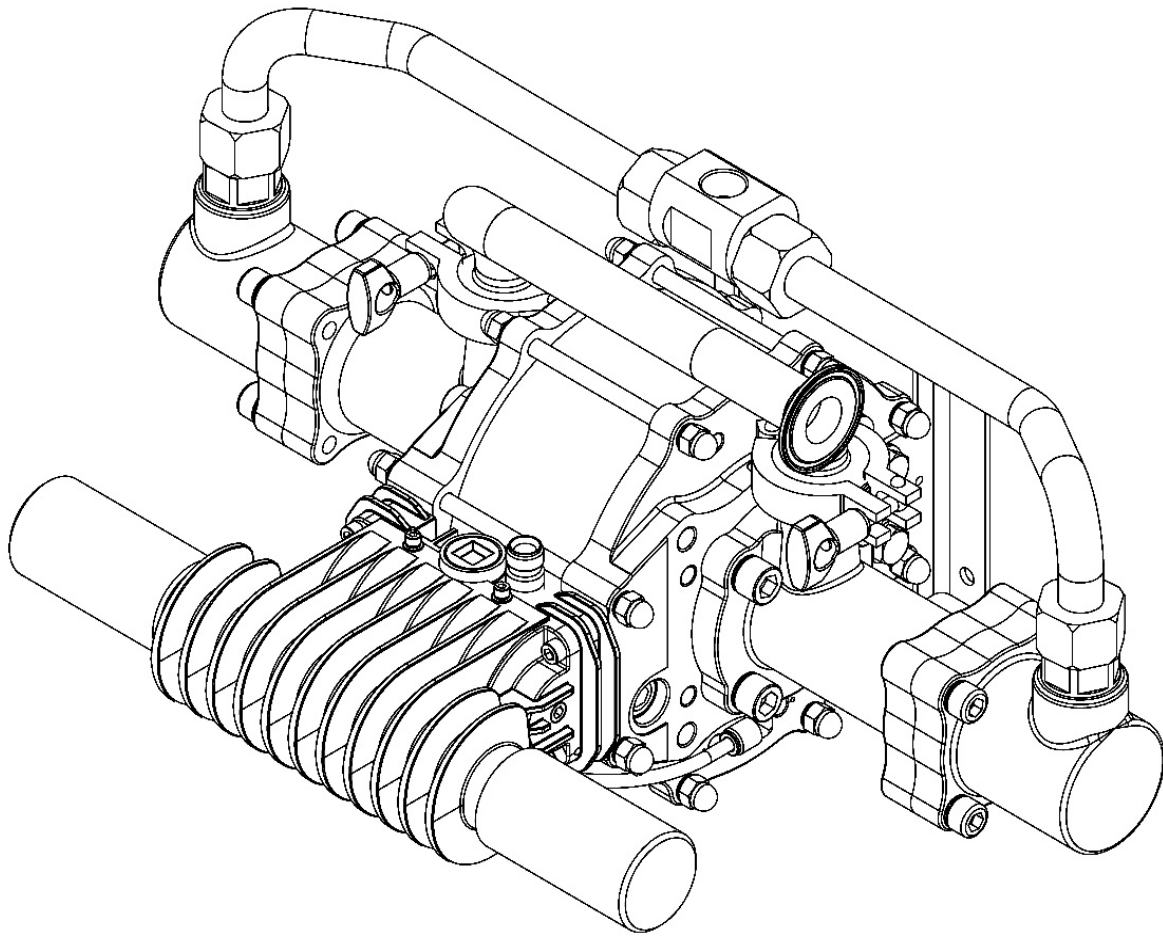


BINKS®

Maple 7/15 Pompe

• Modèle 104041



IMPORTANT ! NE PAS DÉTRUIRE

Il est de la responsabilité du client de s'assurer que tous les opérateurs et le personnel de maintenance lisent et comprennent ce manuel.

Contactez le représentant Carlisle Fluid Technologies local pour obtenir des copies supplémentaires de ce manuel.

LIRE TOUTES LES INSTRUCTIONS AVANT D'UTILISER CE PRODUIT .

Description du Produit / Objet de la Déclaration :	Pompes - Maple, DVP, 104009, 104010/LS, 104016, 104027, 104032, 104040/1/2, 104077, 104020, 104023, 104025, 104028/9, 106933, 104205, 104149-52, 104207-15, 104147.	FR
Ce produit a été conçu pour être utilisé avec :	Matériaux à base de solvant et d'eau	
Approprié pour une utilisation dans des zones dangereuses :	Zones 1	
Niveau de Protection :	II 2 G X IIB T4	
Coordonnées et rôle de l'organisme notifié :	Element Materials Technology (0891) Dépôt du dossier Technique	
Cette déclaration de conformité / constitution est émise sous la seule responsabilité du fabricant :	Carlisle Fluid Technologies UK Ltd, Ringwood Road, Bournemouth, BH11 9LH. UK	

Déclaration de Conformité EU



L'objet de la déclaration décrit ci-dessus est conforme à la législation d'harmonisation de l'Union applicable :

Directive Machines 2006/42/EC

Directive ATEX 2014/34/EU

en nous conformant aux documents statutaires et aux normes harmonisées suivants :

Norme EN ISO 12100 :2010 Sécurité des Machines - Principes Généraux de Conception

Norme EN 12621:+A1:2010 Installations d'alimentation et de circulation de produits de revêtement sous pression – Prescriptions de sécurité

Norme EN 1127-1:2011 Atmosphères explosives - Prévention de l'explosion - Notions fondamentales

EN 13463-1:2009 Appareils non électriques destinés à être utilisés en atmosphères explosibles - Méthodes et prescriptions de base

EN 13463-5:2011 Appareils non électriques destinés à être utilisés en atmosphères explosibles - Protection par sécurité par construction 'c'

Sous réserve que toutes les conditions d'utilisation / installation sans risque mentionnées dans les manuels du produit aient été suivies et que l'installation ait été effectuée conformément à tous les codes de pratique locaux en vigueur.

Signé pour et au nom de Carlisle Fluid
Technologies UK Ltd :

D Smith
27/6/18

Directeur Commercial (EMEA)
Bournemouth, BH11 9LH, UK

 AVERTISSEMENT	 ATTENTION	REMARQUE
Dangers ou pratiques dangereuses qui peuvent être la cause de blessures personnelles graves, de mort ou de dommages matériels substantiels.	Dangers ou pratiques dangereuses qui peuvent être la cause de blessures personnelles mineures, ou de dommages du produit ou du matériel.	Informations importantes d'installation, d'utilisation ou de maintenance.

 **AVERTISSEMENT**

Lire les avertissements suivants avant d'utiliser ces équipements.



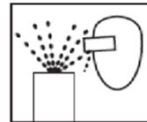
LIRE LE MANUEL. Avant d'utiliser les équipements de finition, lire et comprendre toutes les informations de sécurité, d'utilisation et de maintenance fournies dans le manuel de l'utilisateur.



ÉQUIPEMENTS AUTOMATIQUES. Les équipements automatiques peuvent se mettre en marche fortuitement.



PORTER DES LUNETTES DE SÉCURITÉ. Tout manquement au port de lunettes de sécurité avec protections latérales présente un risque de blessure grave des yeux pouvant entraîner la cécité.



DANGERS DE PROJECTIONS. L'ouverture du système sous pression provoque des projections de produit et de gaz ou de débris et présente un danger de blessure pour l'opérateur.



DÉSACTIVER, DÉPRESSURISER, DÉCONNECTER ET FERMER TOUTES LES SOURCES D'ALIMENTATION DES ÉQUIPEMENTS AVANT D'EFFECTUER DES OPÉRATIONS DE MAINTENANCE. Les opérations de maintenance effectuées sur des équipements qui ne sont pas désactivés, déconnectés et dont les sources d'alimentation ne sont pas fermées, présentent un risque d'accident grave voire mortel.



SAVOIR OÙ ET COMMENT ARRÊTER LES ÉQUIPEMENTS EN CAS D'URGENCE



NIVEAUX DE BRUIT. Le niveau acoustique pondéré A des équipements de pompage et pistolets à peinture peut excéder 85 dB (A) en fonction de la configuration du système. Les détails des données de niveau de bruit sont disponibles sur demande. Il est recommandé de porter un cache-oreilles de protection à tout moment pendant que la pompe de pulvérisation est en marche.



PROCÉDURE DE DÉPRESSURISATION. Toujours respecter la procédure de dépressurisation des équipements contenue dans le manuel d'instructions.



INSPECTER LES ÉQUIPEMENTS QUOTIDIENNEMENT. Vérifier tous les jours que les équipements ne comportent pas de pièces usées ou cassées. Ne pas utiliser les équipements sans s'assurer auparavant de leur parfait état.



FORMATION DES UTILISATEURS. Tout le personnel doit être formé avant d'utiliser les équipements de finition.



DANGER D'UTILISATION INCORRECTE DES ÉQUIPEMENTS. L'utilisation incorrecte des équipements peut être la cause de panne, de dysfonctionnement ou de démarrage accidentel et présente un risque de blessure grave.



AVERTISSEMENT POUR LES PACEMAKERS. Vous êtes en présence de champs magnétiques qui pourraient interférer avec le fonctionnement de certains stimulateurs cardiaques (pacemakers).



DANGER DE HAUTE PRESSION. Une haute pression peut causer de graves blessures. Libérer toute la pression avant d'effectuer des opérations de maintenance. La pulvérisation du pistolet, des fuites au niveau des flexibles ou des composants fracturés peuvent injecter du produit dans le corps et provoquer des blessures extrêmement graves.



S'ASSURER QUE LES GARDES DES ÉQUIPEMENTS SONT EN PLACE. Ne jamais utiliser les équipements si les dispositifs de sécurité ont été démontés.



CHARGE STATIQUE. Les liquides peuvent emmagasiner une charge statique qui doit être dissipée grâce à un système de mise à la terre correcte des équipements, de toutes les pièces à traiter et de tous les autres éléments conducteurs d'électricité dans la cabine de pulvérisation. Une mise à la terre défectueuse ou des étincelles peuvent causer une situation de risque d'incendie, d'explosion, de choc électrique et d'autres blessures graves.



NE JAMAIS MODIFIER LES ÉQUIPEMENTS. Ne pas modifier les équipements sans l'approbation écrite du constructeur.



AVERTISSEMENT DE LA PROPOSITION 65. AVERTISSEMENT : Ce produit contient des produits chimiques connus par l'État de Californie comme causant des cancers, des malformations congénitales ou d'autres troubles de l'appareil reproducteur.



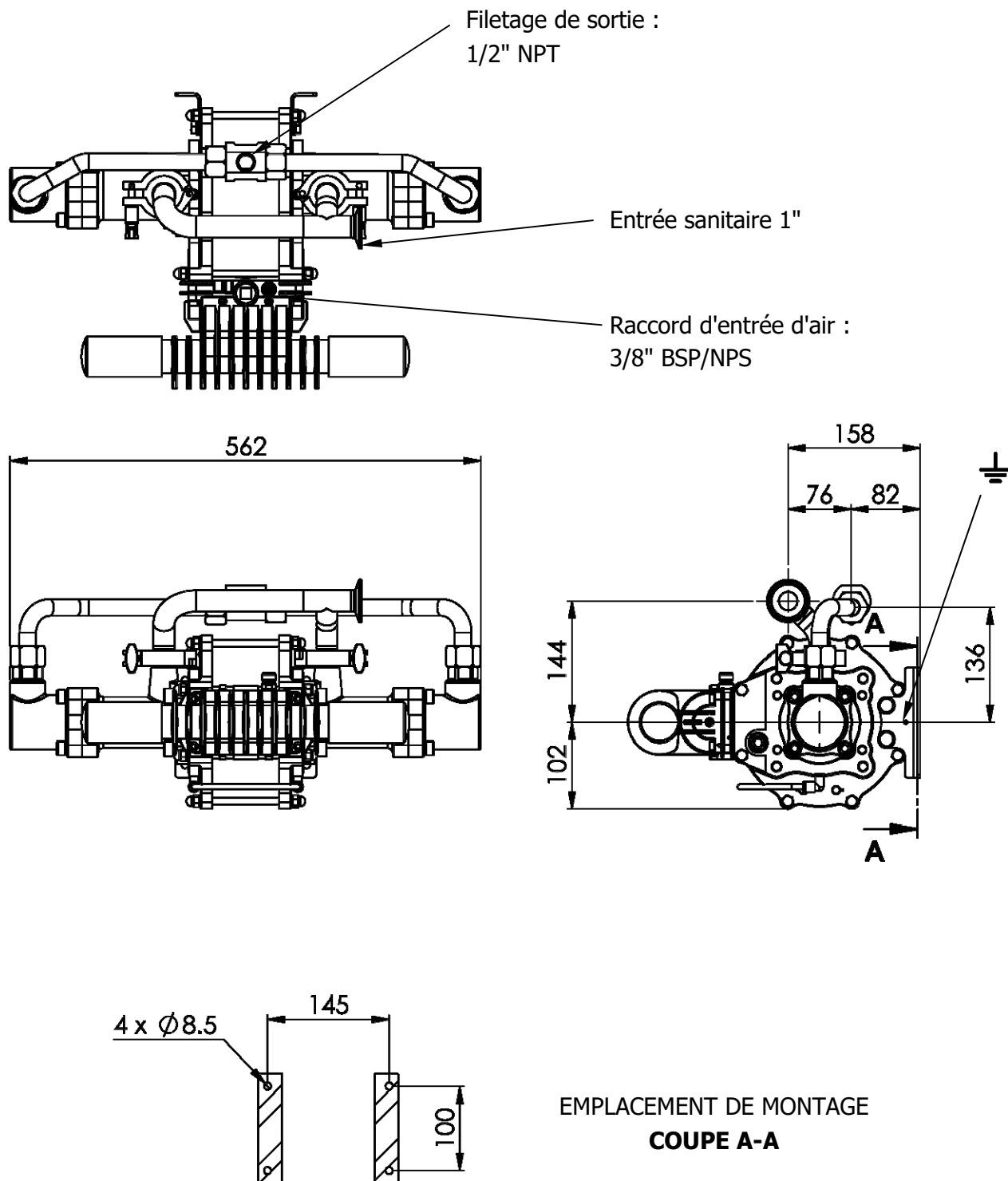
DANGER D'ÉCRASEMENT. Les pièces en mouvement présentent un danger de se coincer les doigts ou de se couper. Les points de danger d'écrasement sont simplement toutes les zones où il y a des pièces en mouvement.

IL EST DE LA RESPONSABILITÉ DE L'EMPLOYEUR DE FOURNIR CES INFORMATIONS. À L'UTILISATEUR DES ÉQUIPEMENT.

Spécifications

Rapport :	15:1
Pression d'entrée d'air maximale :	7 bar [101.5 psi]
Pression maximale de produit :	105 bar [1523 psi]
Débit nominal/cycle :	0.166 l/m [0.044 US gal/m]
Débit à 60 cycles/min :	10 l/m [2.6 US gal/m]
Cadence maximale recommandée en cycle continu :Cycles/min	20
Cadence maximale recommandée en cycle intermittent:Cycles/min	40
Raccord d'entrée de produit :	1" Sanitaire
Raccord de sortie de produit :	1/2" NPT
Entrée de l'air comprimé	3/8" BSPP / NPSM
Volume d'air/cycle à 3,1 bar/45 psi :	9.5 l/m [0.33 SCFM] @ 3.1 bar [45 psi]
Volume d'air/cycle à 6,2 bar/90 psi :	18.5 l/m [0.65 SCFM] @ 90 psi [6.2 bar]
Consommation d'air à 15 cycles/min et pression d'air d'entrée de 6 bar [87 psi] :	283 l/m [10 CFM]
Consommation d'air à 30 cycles/min et pression d'air d'entrée de 6 bar [87 psi] :	566 l/m [20 CFM]
Pression maxi d'entrée de liquide dans la pompe	2 bar [30 psi]
Qualité de l'air ISO 8573.1 Classe 3.3.2 # Voir Remarque	Poussière : 5 microns Eau : -20°C @ 7bar [940ppm] Huile : 0.1mg/m ³
Poids :	30 kg / 66 lbs
# Remarque:	Il est possible d'utiliser une qualité d'air de Classe 3.4.2 (séché par réfrigérant - eau +3 °C à 7 bar), néanmoins au-dessus de 15 cycles/min, l'utilisation continue impose les silencieux renforcés 192821 ou un système d'échappement canalisé.

Dimensions et détails de fixation



Installation

Ce produit doit être rincé avec un solvant compatible approprié avant l'utilisation.

Montez le pompe de façon sûre en la positionnant à une hauteur pratique (sous la hauteur du couvercle du récipient de peinture) pour faciliter l'entretien, l'observation visuelle et le contrôle périodique.

Les supports de montage mural sont inclus avec toutes les pompes.

Le support de montage de la pompe doit être relié à une terre appropriée pour éviter toute possibilité d'accumulation d'électricité statique.

Reliez des tuyaux flexibles appropriés aux raccordements d'entrée et de sortie.

Raccordez un flexible d'air 3/8" NB approprié et un régulateur de pression avec filtre 1/2" au moteur pneumatique.

(Filtre d'au-moins 1000 l/min nominal)

Aucune lubrification supplémentaire de l'air n'est nécessaire car le lubrifiant du segment de piston est appliqué lors du montage ou de la réparation.

Ceci doit être conservé même en cas d'utilisation d'un lubrificateur d'air.

Installation

Régler la vitesse de la pompe à un cycle de fonctionnement réduit et amorcer la pompe pour éliminer l'air avant d'augmenter la pression.

Contrôlez l'absence de fuite d'air ou de liquide.

Réglez le cycle de pompe pour obtenir le volume de peinture voulu puis réglez le régulateur de contrepression du système et la pression d'air de la pompe pour obtenir la pression voulue du liquide dans le système.

Un régulateur de contrepression doit être monté dans la conduite de retour du système de peinture.

Le régulateur de 'contrepression' de la conduite de retour répond aux variations de demande de débit de liquide du système (dus à la variation de la consommation de peinture) en ajustant dynamiquement le débit de peinture revenant au réservoir du système, de façon à maintenir la pression définie.

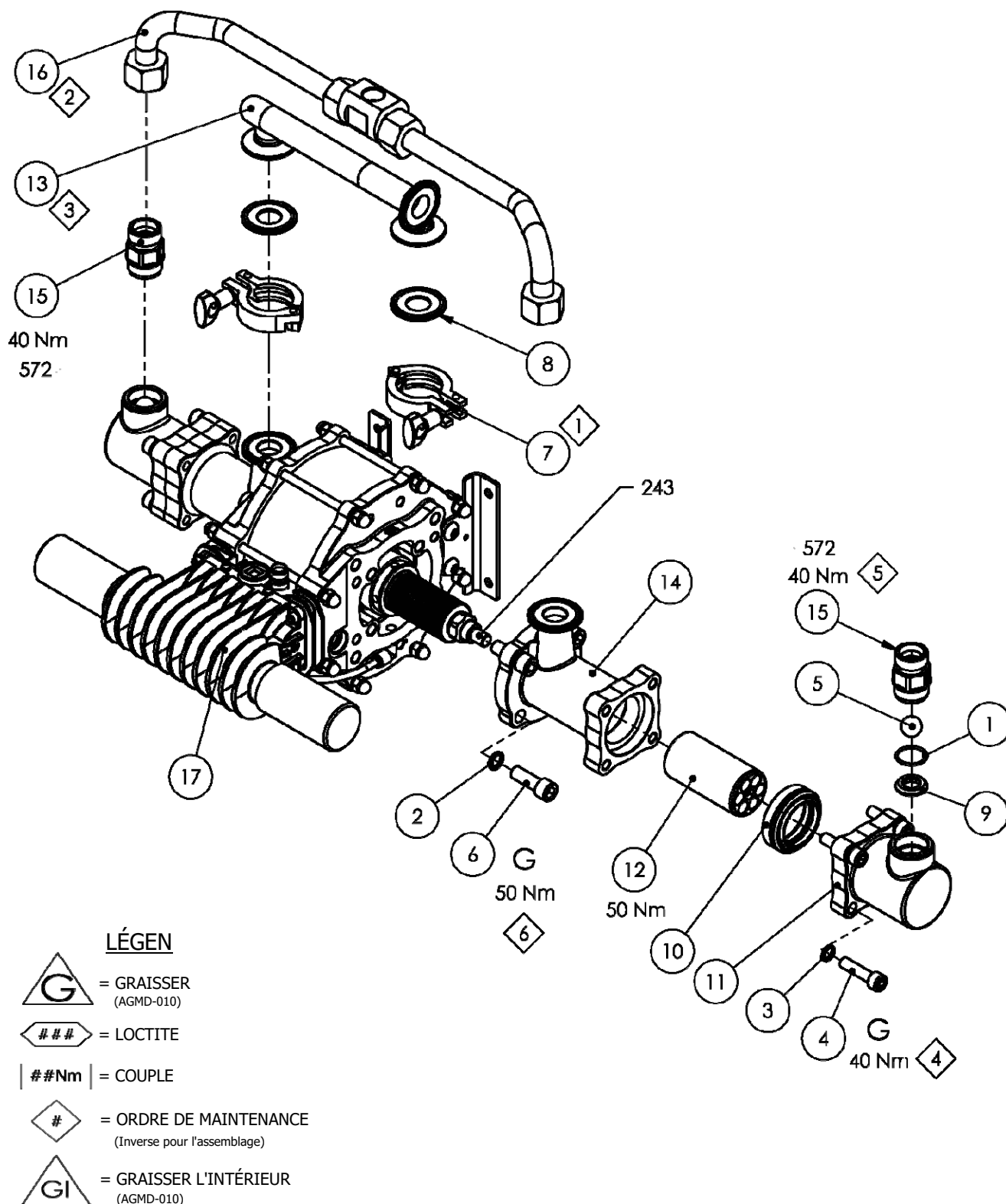
En cas d'utilisation d'un système de chasse à air comprimé, ne jamais dépasser 2 bar [29 psi] à l'entrée de la pompe.

Des kits d'échappement sont proposés pour ces pompes si l'échappement d'air doit être évacué de la pompe par une canalisation plutôt que par l'échappement local par les silencieux.

Liste des pièces - Ensemble pompe

REPÈRE	N° de PIÈCE.	DESCRIPTION	QTÉ.	REMARQUES
1	162746	Ø25.5 x 2 JOINT TORIQUE	2	1 2
2	165044	M12 RONDELLE-RESSORT	8	
3	165123	M10 RONDELLE-RESSORT	8	
4	165948	M10 x 40 VIS À TÊTE CREUSE	8	
5	171714	3/4" BILLE	2	1 2
6	177009	M12 x 35 SOCKET HEAD CAP SCREW	8	
7	192009	BRIDE SANITAIRE 1 ET 1 1/2	2	
8	192206	JOINT SANITAIRE	2	1 2
9	193190	SIÈGE	2	
10	193195	JOINT DE PISTON	2	1 2
11	193225	CYLINDRE DE SORTIE	2	
12	193357	ENSEMBLE PISTON	2	
13	193360	DISTRIBUTEUR D'ENTRÉE	1	
14	193361	CYLINDRE D'ENTRÉE	2	
15	193367		0 2	
16	193419	DISTRIBUTEUR DE SORTIE	1	
17	193705	SYSTÈME DE MOTEUR PNEUMATIQUE	1	






Ensemble pompe



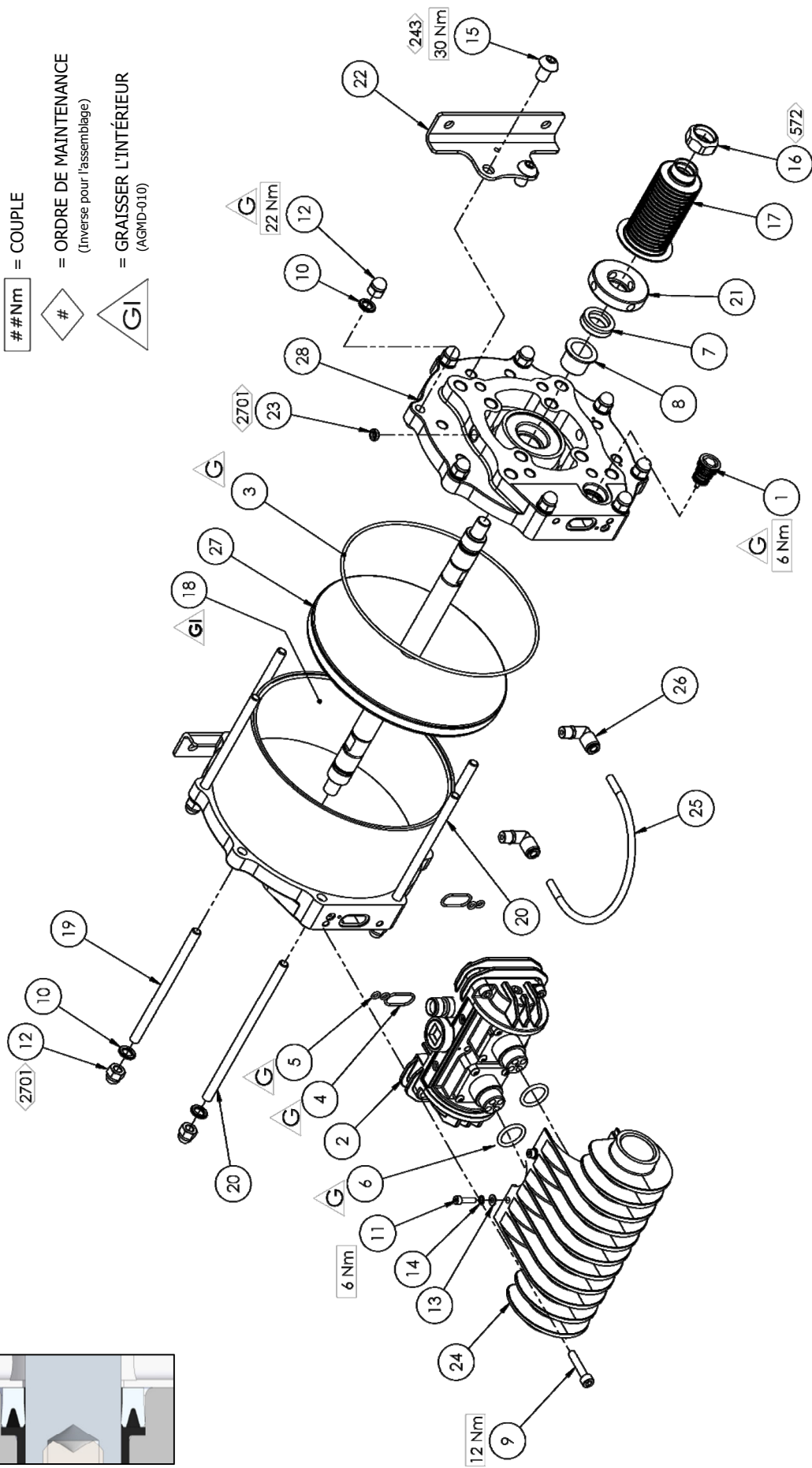
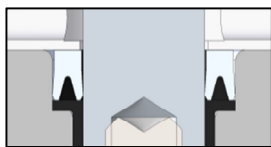
Liste des pièces - Ensemble moteur pneumatique

REPÈRE	N° de PIÈCE.	DESCRIPTION	QTÉ.	REMARQUES
1	0115-010037	CLAPET	2	④
2	0115-010102	SYSTÈME DE SOUPAPE D'AIR	1	⑤
3	161992	Ø117.5 x 2.62 JOINT TORIQUE	2	⑤
4	161993	Ø20.35 x 1.78 JOINT TORIQUE	2	⑤
5	161994	Ø4.47 x 1.78 JOINT TORIQUE	4	⑤
6	161995	Ø19.5 x 3.00 JOINT TORIQUE	2	⑤
7	162703	JOINT D'ARBRE	2	⑤
8	162704	ROULEMENT D'ARBRE	2	⑤
9	163920	M6 x 30 VIS À TÊTE CREUSE	4	
10	165108	M8 RONDELLE-RESSORT	16	
11	165528	M4 x 16 VIS À TÊTE CREUSE	4	
12	165963	M8 ÉCROU BOMBÉ	16	
13	165970	M4 RONDELLE SIMPLE	4	
14	165971	M4 RONDELLE-RESSORT	4	
15	177038	M10 x 12 BOULON À TÊTE GOUTTE-DE-SUIF	4	
16	192374	ÉCROU DE RETENUE	2	
17	192579	SOUFFLETS	2	②
18	192757	0	1	
19	192761	0	6	
20	192762	0	2	
21	192763	ENTRETOISE DE SOUFFLET	2	
22	192764	SUPPORT DE POMPE	2	
23	192799	BOUCHON À ÉVENT	2	
24	192812	ADAPTATEUR D'ÉCHAPPEMENT	1	
25	192814	FLEXIBLE DE DÉTECTION DE FUITE DES SOUFFLETS	1	②
26	192815	1/8R - 6mm COUDE ENFICHABLE	2	②
27	194293	PISTON DU MOTEUR PNEUMATIQUE	1	
28	194599	PLAGE D'EXTRÉMITÉ	2	

LÉGEN

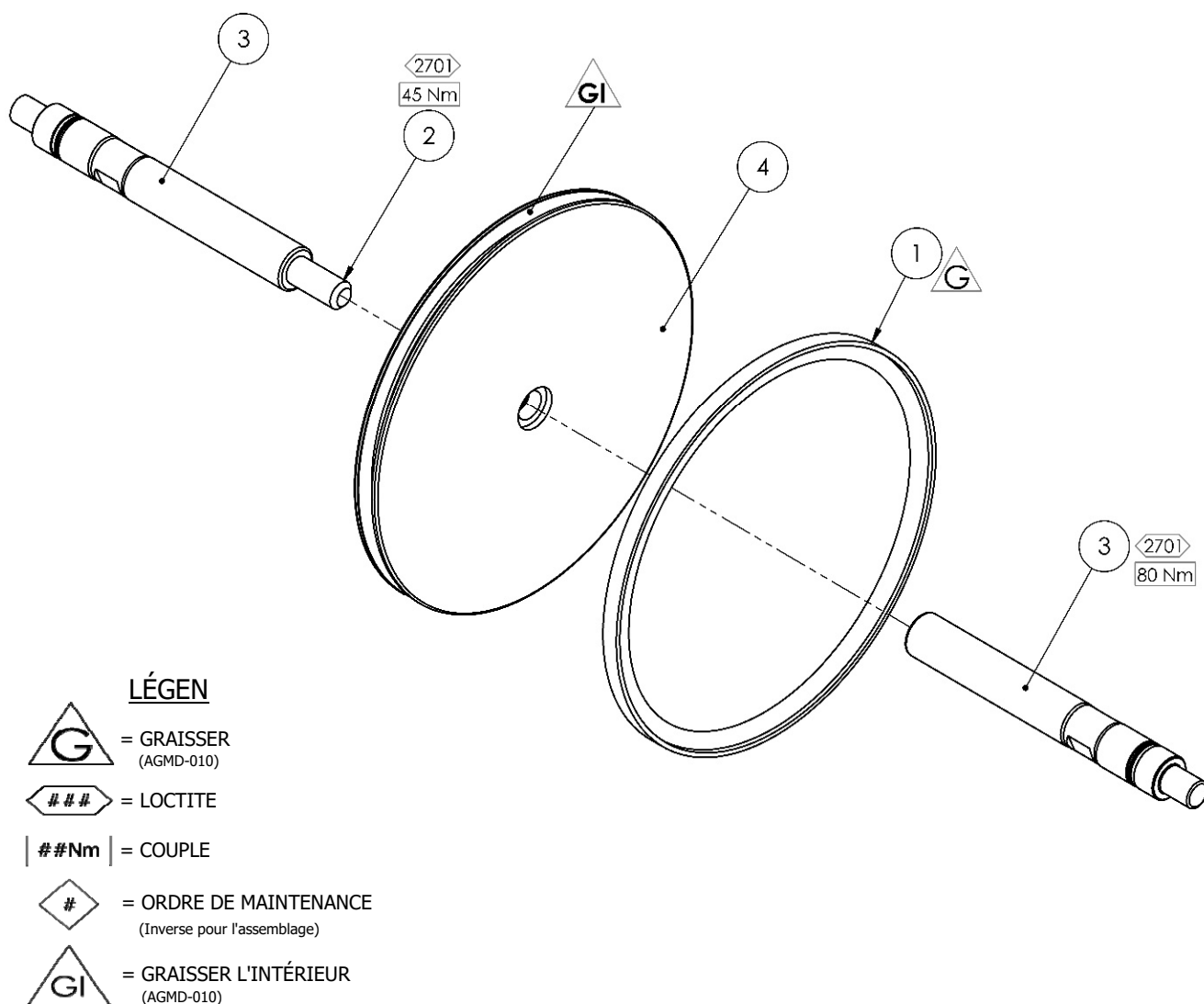
-  = GRAISSER (AGMD-010)
-  = LOCTITE
-  = COUPLE
-  = ORDRE DE MAINTENANCE (Inverse pour l'assemblage)
-  = GRAISSER L'INTÉRIEUR (AGMD-010)

**ITEM 7
DETAIL**



Ensemble piston du moteur pneumatique

REPÈRE	N° de PIÈCE.	DESCRIPTION	QTÉ.	REMARQUES
1	162702	JOINT DE PISTON DE MOTEUR PNEUMATIQU	1	⊕
2	165964	M12 x 40 VIS DE PRESSION	1	
3	192759	AXE DE PISTON	2	
4	192760	PISTON	1	



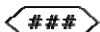
Système De Soupape D'air

REPÈRE	N° de PIÈCE.	DESCRIPTION	QTÉ.	REMARQUES
1	0115-010015	ENSEMBLE BOBINE ET MANCHON	1	4 #
	162789	JOINT TORIQUE DE BOBINE ET MANCHON	6	<i>Non illustré</i>
2	0115-010016	AMORTISSEUR	2	3 4
3	0115-010017	AIMANT	2	4
4	0115-010018	BOUCHON DE CORPS DE VALVE	2	
5	0115-010020	MEMBRANE	2	3
6	0115-010021	1.5 x 36 JOINT TORIQUE	2	3
7	0115-010049	2 x 20 JOINT TORIQUE	2	3 4
8	0115-010073	M4 x 12 BOULON À TÊTE GOUTTE-DE-SUIF	8	
9	0115-010097	BLOC DE SOUPAPES	1	
10	0115-010103	1/4 BSPT BOUCHON DE FLEXIBLE	1	
11	0115-010107	1/8 BSPT BOUCHON DE FLEXIBLE	1	
12	180584	3/8" RACCORD UNIVERSEL	1	
13	192813	CAGE DE VALVE D'ÉCHAPPEMENT RAPIDE	2	

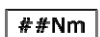
LÉGEN



= GRAISSER
(AGMD-010)



= LOCTITE



= COUPLE

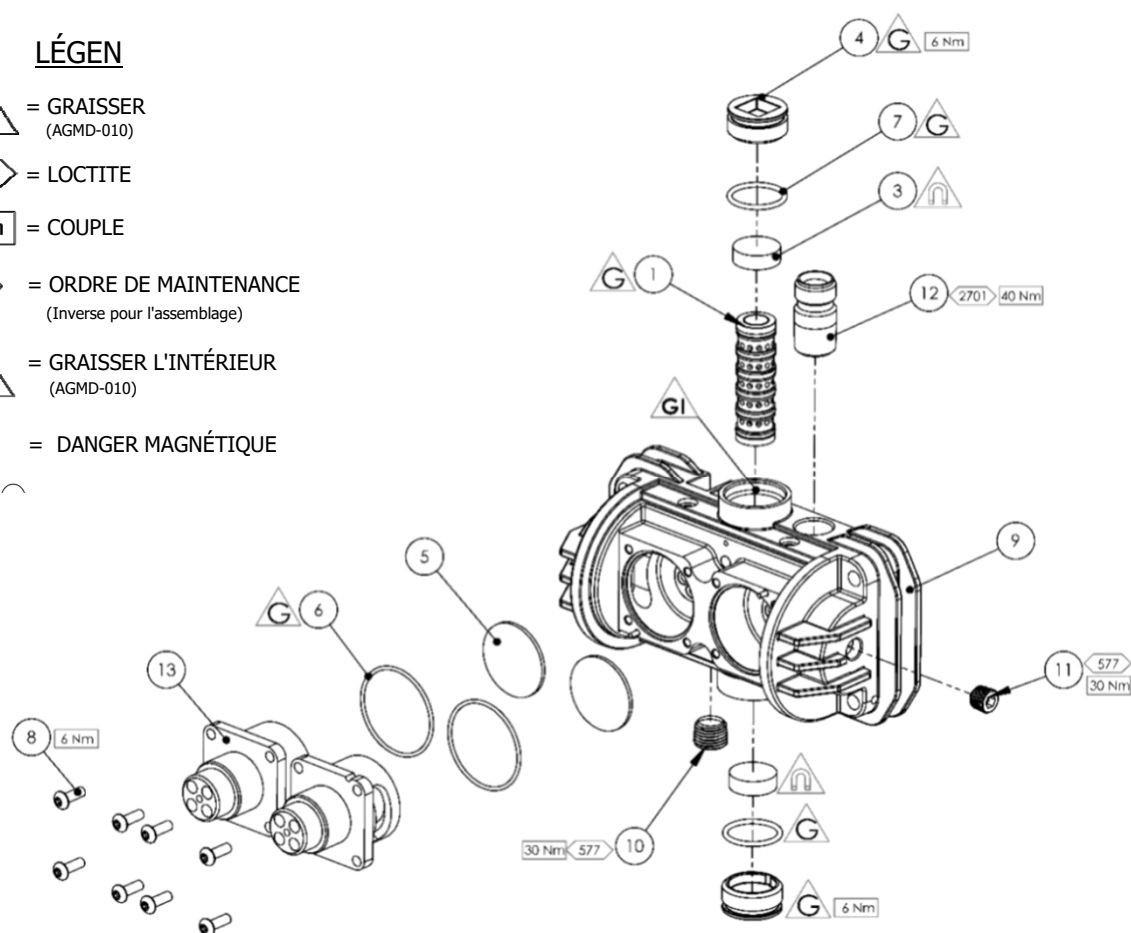


= ORDRE DE MAINTENANCE
(Inverse pour l'assemblage)



= GRAISSER L'INTÉRIEUR
(AGMD-010)

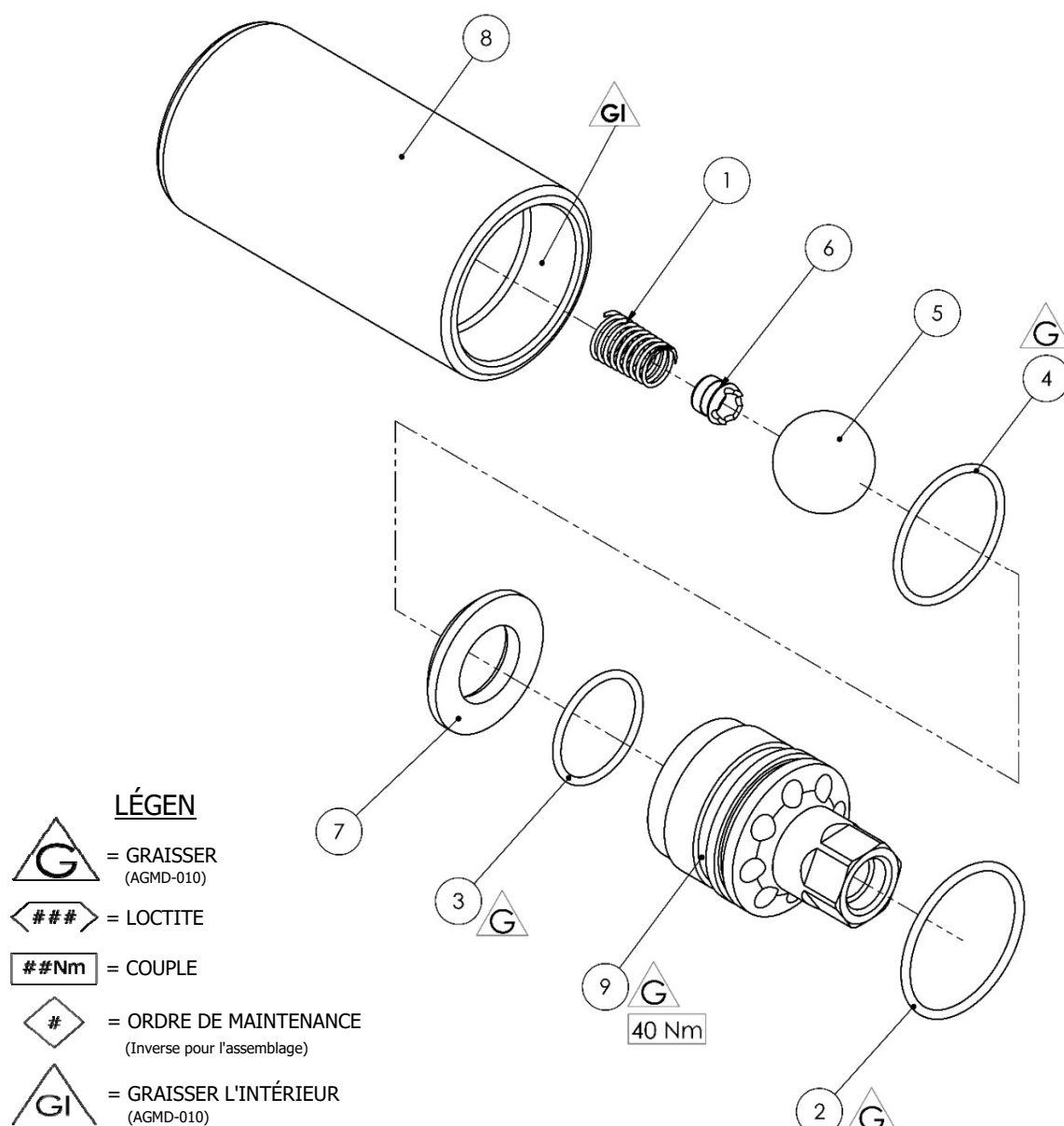
= DANGER MAGNÉTIQUE



Ensemble piston de liquide

REPÈRE	N° de PIÈCE.	DESCRIPTION	QTÉ.	REMARQUES
1	160523	RESSORT DE RAPPEL DE BILLE DE PISTON	1	
2	162743	Ø33 x 2.0 JOINT TORIQUE	1	① ②
3	162744	Ø23.52 x 2.0 JOINT TORIQUE	1	① ②
4	162745	Ø29.9 x 1.78 JOINT TORIQUE	1	① ②
5	193181	Ø7/8" BILLE	1	②
6	193188	RETENUE DE RESSORT D'ENTRÉE	1	②
7	193189	SIÈGE	1	
8	193358	Ø46 PISTON DE LIQUIDE	1	
9	193359	MAINTIEN DE PISTON	1	

0



Recherche de Pannes

Symptôme	Cause Possible	Solution
La pompe ne s'amorce pas	Infiltration d'air dans le flexible d'aspiration/collecteur	Contrôler les joints et les raccords de flexible.
	Joint de piston usé.	Remplacer les joints de piston.
	Mauvais appui des clapets à billes.	Contrôler, nettoyer ou remplacer les billes et les sièges.
La pompe ne fonctionne pas	Pas d'alimentation en air ou produit	Contrôler les clapets à bille d'air et de produit, et les flexibles d'alimentation.
	Usure du joint de piston pneumatique.	Remplacer le joint de piston.
	Non fonctionnement des ensembles de vanne pilote	Remplacer/échanger les vannes pilotes pour trouver la vanne défectueuse et nettoyer/remplacer.
	Non fonctionnement des ensembles de vanne pilote	Vérifier la propreté/remplacer la vanne d'air.
	Membrane QE défectueuse.	Rechercher une sortie d'air constante à l'échappement quand la pompe ne fonctionne pas. Vérifier/remplacer les membranes QE.
	Mauvais appui des clapets à billes.	Contrôler, nettoyer ou remplacer les billes et les sièges.
La pompe fonctionne mais produit des pulsations excessives	Infiltration d'air dans la conduite de produit, alimentation d'air obstruée	Contrôler les joints et les raccords de flexible. Contrôler l'alimentation d'air
	Clapets à bille de liquide obstrués.	Déposer, nettoyer et inspecter le siège, la bille et la cage de la bille. Remplacer les pièces suspectes ou usées.

Recherche de Pannes

Symptôme	Cause Possible	Solution
La pompe fonctionne mais produit des pulsations excessives	Joints de piston de moteur pneumatique usés.	Remplacer le joint de piston de moteur pneumatique.
	Joints d'arbre de moteur pneumatique usés/défaillants.	Démonter la pompe selon les besoins pour remplacer les joints d'arbre de moteur pneumatique.
	Joint de piston de liquide usé.	Remplacer le joint du piston de liquide.
	Évacuation d'air obstruée	Vérifier les membranes QE et les sorties d'échappement.
Fuite de peinture vers le flexible de détection, fuite d'air depuis le bouchon de mise à l'air libre	Défaut d'étanchéité des soufflets	Remplacer le joint des soufflets
	Fuite au joint d'arbre de moteur pneumatique	Vérifier le joint d'arbre du moteur pneumatique et le remplacer si nécessaire

Kits de pièces de rechange pour pompe Maple 7/15

N° DU KIT	N° de PIÈCE.	DESCRIPTION	QTÉ.	REMARQUES
①	250653	Kit de joints de section liquide	1	Consultez la liste de pièces principales pour plus de détails sur les contenus de chaque kit
②	250655	Kit de remise en état de liquide	1	
③	250657	Kit de joints de moteur pneumatique	1	
④	250628	Kit de vanne de commande	1	
#	0115-010037**	Clapet	1	2 par pompe
#	0115-010015	Ensemble de vanne bobine principale et manchon	1	1 par pompe
#	193195	Joint de piston	1	2 par pompe
#	192579	Soufflets	1	2 par pompe

- Pièces de rechange recommandées pour les pompes fonctionnant en continu

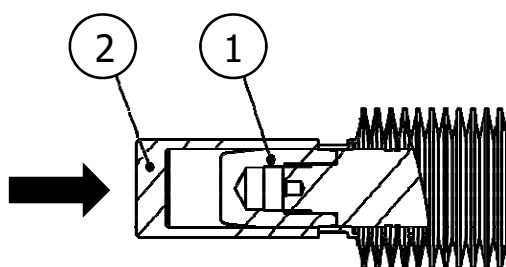
0

Programme d'entretien

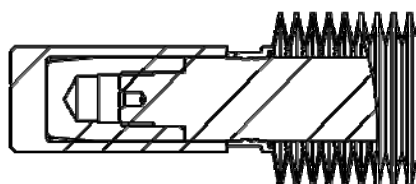
Inspection	Fonctionnement
Chaque jour	Rechercher des fuites d'air ou de liquide en général.
Chaque semaine	Contrôler le bon fonctionnement de la pompe Recherche de bruit mécanique excessif Recherche de pulsation excessive de pression de produit
Tous les 6 mois	Effectuer un essai de calage de pompe pour garantir le bon fonctionnement.
	Si la pompe ne cale pas, vérifier les joints de piston de liquide et clapets à bille, remplacer si nécessaire.
	Si de l'air s'échappe par l'échappement, vérifier le joint de piston du moteur pneumatique et la membrane d'échappement rapide, remplacer si nécessaire.
12 à 36 mois (couramment 10 millions de cycles de pompe selon la qualité de l'air et l'abrasivité de la peinture utilisée)	Remplacer le joint de piston à air,
	Remplacer les joints et roulements d'arbre.
	Contrôler et remplacer si nécessaire : Pièces de vannes d'air pilote et vanne d'air principale.
	Remplacer le joint de piston de liquide,
	Remplacer les billes, les sièges et les soufflets.

Remplacement des soufflets

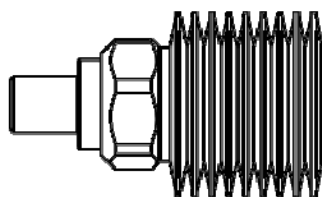
REPÈRE	N° de PIÈCE.	DESCRIPTION	QTÉ.	REMARQUES
1	502769	Outil de positionnement des soufflets	1	
2	502382	Embout de montage de soufflet	1	



Vissez le repère 2 (embout de montage) sur l'axe de piston



Avec le repère 1, poussez les soufflets sur l'embout jusqu'à l'engagement dans la gorge



Enduisez légèrement de loctite 572 le nez des soufflets, engagez l'écrou sur les soufflets en vérifiant que le filetage s'engage perpendiculairement. Tirez légèrement à la main sur les soufflets et serrez l'écrou avec une clé de 1" sur plats jusqu'au contact de l'écrou sur l'épaulement des soufflets.

Accessoires

N° de PIÈCE.	DESCRIPTION	REMARQUES
192206	1" Joint Sanitaire	
192009	1 & 1 1/2" Renforcé Bride Sanitaire	
192532	1" Sanitaire - 1" BSPT (f) Adaptateur	
502608	Outil d'insertion de joint	Pour joint d'arbre (162703)
502769	Outil de positionnement des soufflets	
502382	Embout de montage de soufflet	
AGMD-010	Graisse Kluber Isoflex Topas NB 52	50ml Tube
192779	Adaptateur de tube d'échappement (tuyau 1" NB)	Pour échappement par canalisation
192803	1" Bouchon de distributeur	Pour échappement par canalisation
192820	Adaptateur de Tube d'Echappement (tuyau 1.5" NB)	Pour échappement par canalisation
192821	1" BSP Silencieux renforcés	Recommandé pour hautes pressions de pompe et vitesses de cycle

REMARQUES

REMARQUES

REMARQUES

POLICE DE GARANTIE

Ce produit est couvert par la garantie limitée matériaux et main-d'œuvre de Carlisle Fluid Technologies. L'utilisation de pièces ou d'accessoires d'une autre provenance que Carlisle Fluid Technologies invalidera toutes les garanties. Le défaut de respect raisonnable des instructions d'entretien fournies peut annuler toute garantie.

Pour toute information précise sur la garantie, contacter Carlisle Fluid Technologies.

Carlisle Fluid Technologies est un leader mondial des technologies innovantes de finition. Carlisle Fluid Technologies se réserve le droit de modifier les spécifications de ses produits sans préavis.

DeVilbiss®, Ransburg®, MS®, BGK® et Binks® sont des marques déposées de Carlisle Fluid Technologies, Inc.

© 2019 Carlisle Fluid Technologies, Inc.
Tous droits réservés.

Pour toute assistance technique ou pour trouver un distributeur autorisé, contacter un de nos services internationaux de vente et de support à la clientèle ci-dessous.

Région	Industrie/Automobile	Réparation Peinture Automobile
Amériques	N° de tél. vert : 1-888-992-4657 N° de Fax vert : 1-888-246-5732	N° de tél. vert : 1-800-445-3988 N° de Fax vert : 1-800-445-6643
Europe, Afrique, Moyen-Orient, Inde		Tél. : +44 (0)1202 571 111 Fax : +44 (0)1202 573 488
Chine		Tél. : +8621-3373 0108 Fax : +8621-3373 0308
Japon		Tél. : +81 45 785 6421 Fax : +81 45 785 6517
Australie		Tél. : +61 (0) 2 8525 7555 Fax : +61 (0) 2 8525 7575

Pour les informations les plus récentes sur nos produits, consulter www.carlisleft.com



SOLUTIONS FOR YOUR WORLD