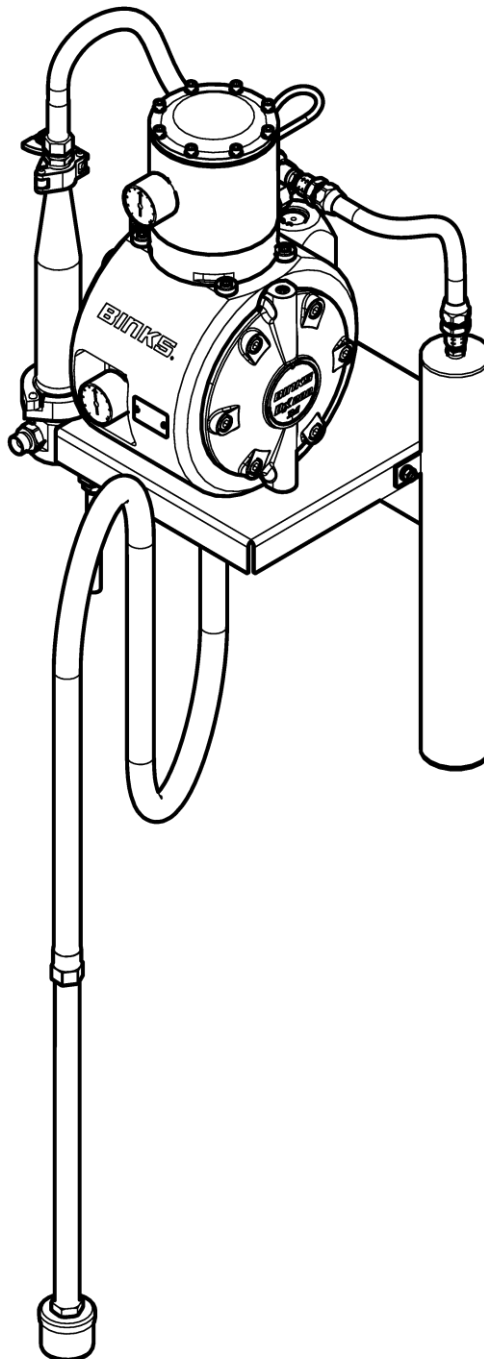


DX200-3 3:1

Pumppaket

DX200-3SXX-WX V ägg

DX200-3SXX-CX Vagn



Produktbeskrivning / Målet med försäkran:	Membranpumpar – DX70, DX200, DX200-3, tom pump och paket	SV
Denna produkt är utformad för användning tillsammans med:	Lösnings- och vattenbaserade material	
Lämplig för användning i riskfyllda områden:	Zon 1	
Skyddsnivå:	II 2 G c X IIB T4	
Uppgifter och roll för anmält organ:	Element Materials Technology (0891) Inlämnande av teknisk fil	
Denna försäkran om överensstämmelse/inbyggnad utfärdas helt under tillverkarens ansvar:	Carlisle Fluid Technologies UK Ltd, Ringwood Road, Bournemouth, BH11 9LH. UK	

EU-försäkran om överensstämmelse



Målet med försäkran som beskrivs ovan överensstämmer med tillämplig unionslagstiftning om harmonisering:

Maskindirektivet 2006/42/EG

Direktivet om utrustning i explosionsfarliga omgivningar (ATEX) 2014/34/EU

genom att uppfylla följande lagstadgade dokument och harmoniserade standarder:

SS-EN ISO 12100: Maskinsäkerhet – Allmänna konstruktionsprinciper

SS-EN 12621: Maskiner för matning och cirkulation av ytbehandlingsmaterial under tryck – Säkerhetskrav

EN 1127-1: Explosiv atmosfär – Förhindrande av och skydd mot explosion – Del 1: Grundläggande begrepp och metodik

EN 13463-1: Icke elektrisk utrustning avsedd för användning i explosiv atmosfär – Del 1: Grundläggande metoder och krav

SS-EN 13463-5: Icke elektrisk utrustning avsedd för explosiv atmosfär – Säker konstruktion



Under förutsättning att alla förhållanden för säker användning/montering som anges i produktanvisningarna har uppfyllts och att monteringen har skett i enlighet med tillämpliga lokala bestämmelser för arbetsplatsen.

Underskriven för Carlisle Fluid Technologies UK
Ltd:

D Smith
3/5/17

Försäljningschef (EMEA)
Bournemouth, BH11 9LH, UK

I detta delblad används orden VARNING, SE UPP och OBS för att betona viktig säkerhetsinformation enligt följande:

 VARNING	 SE UPP	OBS
Faror eller olämpliga arbetsrutiner som kan leda till allvarliga personskador, dödsfall eller betydande egendomsskador.	Faror eller olämpliga arbetsrutiner som kan leda till mindre personskador, eller skador på produkt eller egendom.	Viktig information rörande installation, drift eller underhåll.

 **VARNING**

Läs följande varningar innan du använder utrustningen.



LÄS BRUKSANVISNINGEN. Innan du använder lackeringsutrustningen ska du läsa och försäkra dig om att du förstår all den information om säkerhet, drift och underhåll som finns i bruksanvisningen.



ANVÄND SKYDDSGLASÖGON. Om inte skyddsglasögon med sidoskydd används finns det risk för allvarliga ögonskador eller blindhet.



ALLA SPÄNNINGSKÄLLOR SKA AVMAGNETISERAS, GÖRAS TRYCKLÖSA, KOPPLAS IFRÅN OCH LÅSAS UNDER UNDERHÅLLSARBETE. Allvarliga personskador eller dödsfall kan bli följden av underlåtenhet att avmagnetisera, koppla ifrån och låsa alla spänningskällor innan underhåll utförs på utrustningen.



BULLERNIVÅER. Pump- och sprututrustnings A-vägda bullernivå kan överstiga 85 dB(A) beroende på utrustningens inställningar. Faktiska bullernivåer fås på begäran. Vi rekommenderar att hörselskydd alltid bärs när utrustningen används.



INSPEKTERA UTRUSTNINGEN DAGLIGEN. Inspektera utrustningen dagligen, så att inga delar är slitna eller trasiga. Använd inte utrustningen om du är osäker på dess skick.



FARA TILL FÖLJD AV MISSBRUK AV UTRUSTNINGEN. Missbruk av utrustningen kan medföra att denna spricker, går sönder eller startar oväntat, vilket kan leda till allvarliga personskador.



HANTERING AV HÖGT TRYCK. Högt tryck kan orsaka allvarliga personskador. Lätta på allt tryck före service. En stråle från pistolen, läcker på slangen eller trasiga komponenter kan göra att vätska tränger in i din kropp och orsakar mycket allvarlig skada.



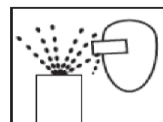
STATISK LADDNING. Vätska kan utveckla en statisk laddning som måste elimineras genom att utrustningen, de objekt som ska sprutas och alla andra elektriskt ledande objekt i sprutområdet jordas ordentligt. Felaktig jordning eller gnistor kan orsaka en farlig situation och leda till brand, explosion eller elektrisk stöt och andra allvarliga skador.



VARNING ENLIGT PROPOSITION 65. VARNING! Den här produkten innehåller kemikalier som enligt myndigheterna i delstaten Kalifornien anses orsaka cancer, födelse- eller andra fortplantningsskador.



AUTOMATISK UTRUSTNING. Automatisk utrustning kan starta plötsligt utan förvarning.



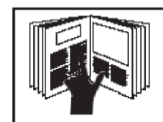
RISK FÖR KRINGFLYGANDE FÖREMÅL. Du kan skadas av luftningsvätskor eller -gaser som frigörs under tryck, eller av kringflygande skräp.



LÄR DIG VAR OCH HUR DU STÄNGER AV UTRUSTNINGEN I ETT NÖDLÄGE.



FÖRFARANDE FÖR ATT LÄTTA PÅ TRYCKET. Följ alltid det förfarande för att lätta på trycket som anges i utrustningens bruksanvisning.



UTBILDNING AV PERSONAL. All personal måste utbildas innan de använder lackeringsutrustning.



PACEMAKER – VARNING. Du befinner dig i ett magnetfält som kan påverka vissa pacemakers funktion negativt.



LÅT UTRUSTNINGSSKYDDEN SITTA PÅ PLATS. Använd inte utrustningen om säkerhetsenheterna har tagits bort.

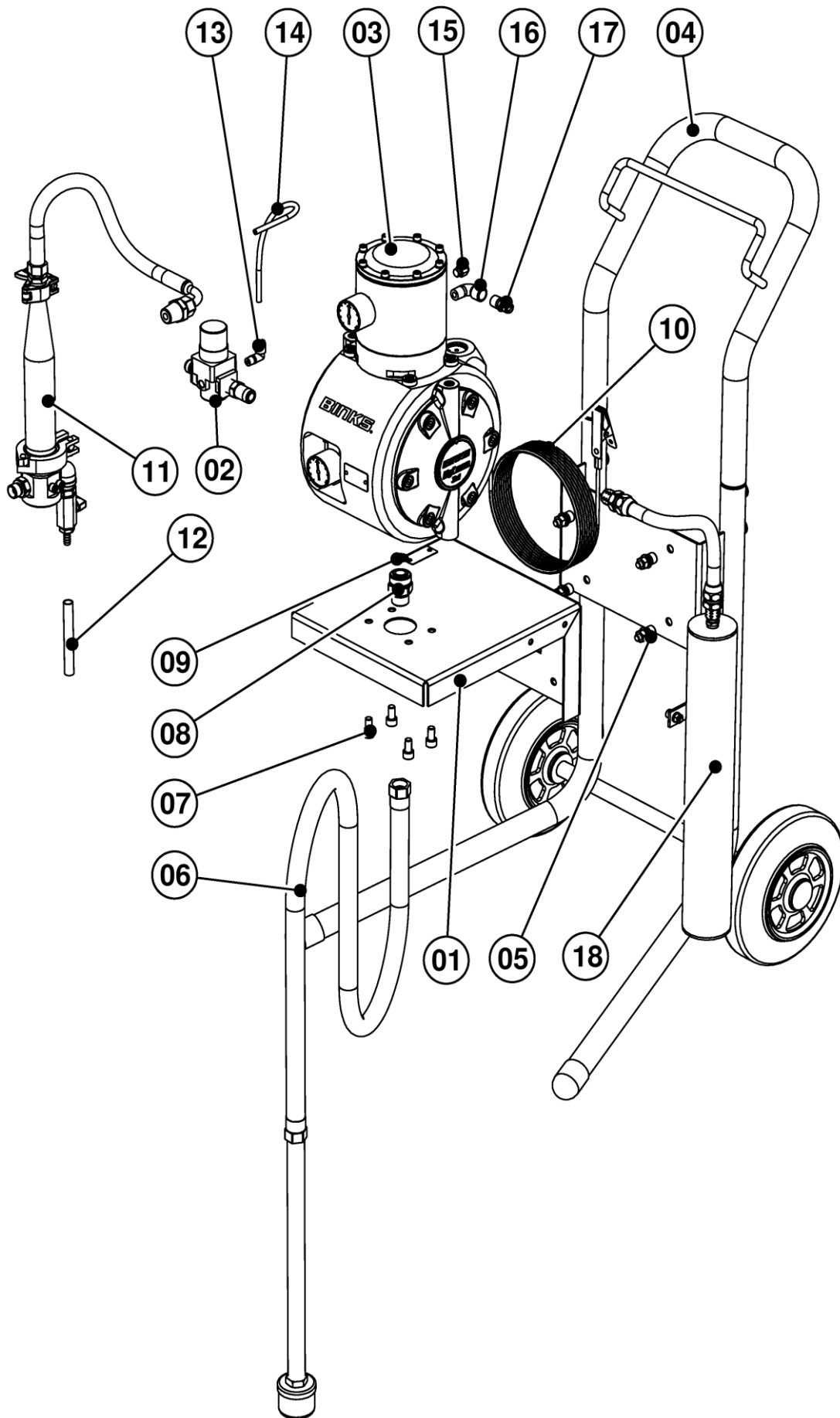


MODIFIERA ALDRIG UTRUSTNINGEN. Modifiera inte utrustningen om inte tillverkaren har gett sitt skriftliga tillstånd.



RISK FÖR KLÄMNING. Rörliga delar kan orsaka kross- och skärskador. Risk för klämning råder på alla områden där det finns rörliga delar.

ARBETSGIVAREN ANSVARAR FÖR ATT UTRUSTNINGENS OPERATÖR FÅR TILLGÅNG TILL DEN HÄR INFORMATIONEN.

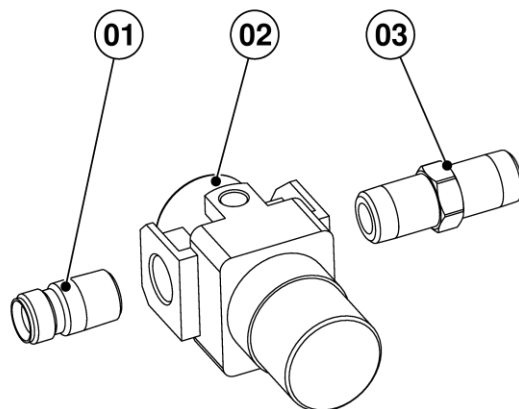


Vagn- och väggmonterade pumpar

Del	Delnr	Beskrivning	Se figur
1	DVX-352	Väggfäste	-
2	DXA-AC1-200-3	Luftreglage	F1
3	DX200-3SN	Icke-Reglerad tom pump	-
	DX200-3SM	Manuellt Reglerad tom pump	-
	DX200-3SP	Övertryckskammare tom pump	-
4	0115-010186	Vagn	-
5	DXK-101	Skruvsats	-
6	DXA-S25-13S-ME15	Sugslang	F2
7	DXK-106	Skruvsats	-
8	DXK-233	1/2" Haninloppkontaktsats med tätningar	-
9	DXK-230	Tätning – paket om 4	-
10	0114-011798	4m Jordningskabel	-
11	DXA-F6ME100-200-3	Filterenhet	F3
12	0110-009103	Ø10mm Slang	-
13	Vi hänvisar till handbok 77-3218	Övertryckskammare Knärör	-
14		Övertryckskammare Luftslang	-
15		Övertryckskammare Koppling	-
16		Övertryckskammare Koppling	-
17		Övertryckskammare Koppling	-
18		Övertryckskammare Tank	-

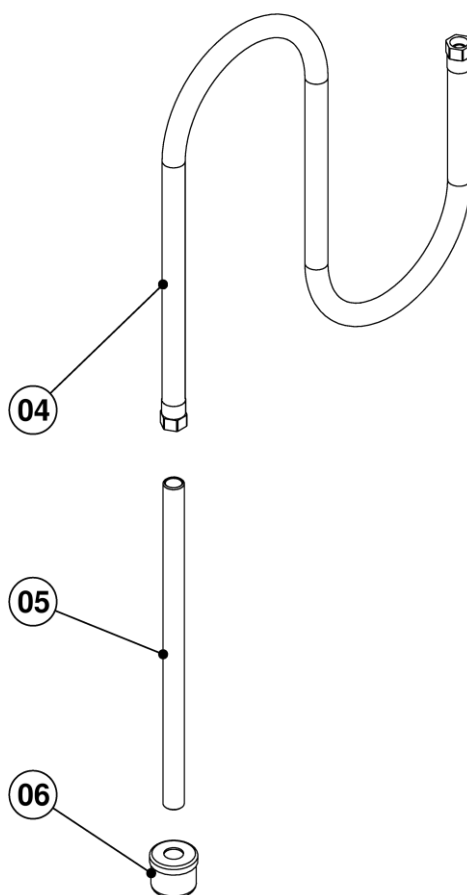
F1

DXA-AC1-200-3



F2

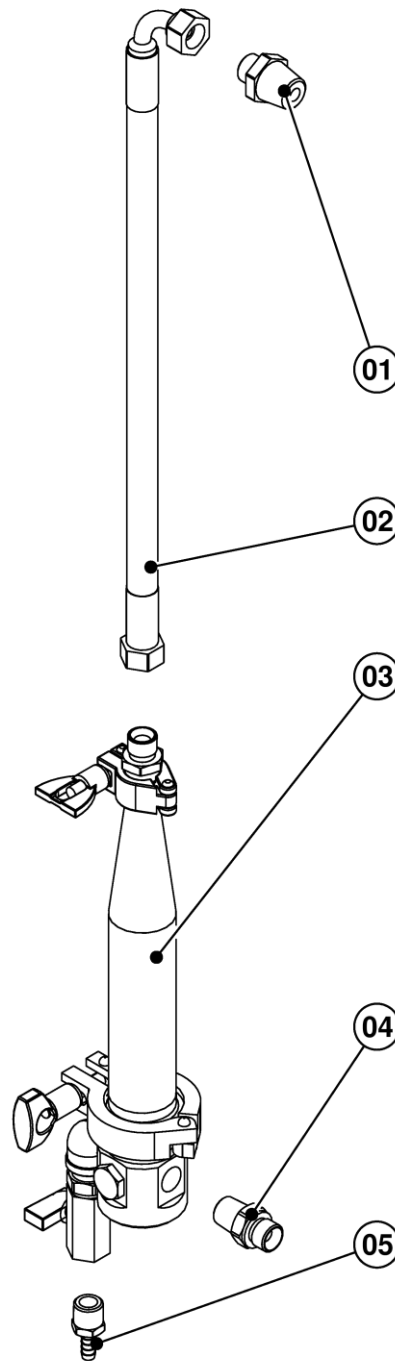
DXA-S25-S13-ME15



Del	Delnr	Beskrivning
1	180584	Nippel
2	DVX-353	Regulator
3	DVX-354	Nippel
4	DVX-246	Sugslang
5	0115-010697	Sugrör
6	0115-010704	Sil 1 300 µm/15 maskor

F3

DXA-F6ME100-200-3



Del	Delnr	Beskrivning
1	DVX-358	Nippel
2	DVX-360	Filtermatarslang
3	107925	Filterenhet
4	DVX-355	Nippel
5	DVX-357	Slangnippel

Paket**Delnr**

DX200-3	S	N	1	-	W	F
----------------	----------	----------	----------	----------	----------	----------

Pumpstommens material

S	Rostfritt Stål
----------	----------------

Utloppstyp

M	Manuell Vätskeregulator
N	1/2" Honkoppling
P	Pulseringskammare

Luftregulatorer

1	1 Regulator
----------	-------------

Alternativ

-	Inga tillval
F	Filter

Typ av montering

C	Vagn
W	Vägg

ANMÄRKNINGAR

ANMÄRKNINGAR

ANMÄRKNINGAR

GARANTIPOLICY

Binks produkter omfattas av Carlisle Fluid Technologies fem år begränsade garanti för material och utförande. Användning av delar eller tillbehör som tillverkats av någon annan än Carlisle Fluid Technologies leder till att alla garantier upphör att gälla. Kontakta närmaste Carlisle Fluid Technologies i listan nedan för särskild garantiinformation.

Carlisle Fluid Technologies förbehåller sig rätten att ändra utrustningsspecifikationerna utan föregående meddelande. DeVilbiss®, Ransburg®, MS®, BGK® och Binks® är registrerade varumärken som tillhör Carlisle Fluid Technologies, Inc.

© 2017 Carlisle Fluid Technologies, Inc.

Med ensamrätt.

Binks är en del av Carlisle Fluid Technologies, en global ledare inom innovativa tekniker för finish. Kontakta en av våra internationella försäljnings- och kundsupportplatser nedan om du behöver teknisk hjälp eller vill hitta en auktoriserad återförsäljare.

USA/Kanada

www.binks.com
info@carlisleleft.com
Kostnadsfri tfn: +1 888 992 4657
Kostnadsfri fax: +1 888 246 5732

Mexiko

www.carlisleleft.com.mx
ventas@carlisleleft.com.mx
Tfn: +52 55 5321 2300
Fax: +52 55 5310 4790

Brasilien

www.devilbiss.com.br
vendas@carlisleleft.com.br
Tfn: +55 11 5641 2776
Fax: +55 11 5641 1256

Storbritannien

www.carlisleleft.eu
info@carlisleleft.eu
Tfn: +44 (0)1202 571 111
Fax: +44 (0)1202 573 488

Frankrike

www.carlisleleft.eu
info@carlisleleft.eu
Tfn: +33 (0)475 75 27 00
Fax: +33 (0)475 75 27 59

Tyskland

www.carlisleleft.eu
info@carlisleleft.eu
Tfn: +49 (0)6074 4031
Fax: +49 (0)6074 403 281

Kina

www.carlisleleft.com.cn
mkt@carlisleleft.com.cn
Tfn: +86 21 3373 0108
Fax: +86 21 3373 0308

Japan

www.ransburg.co.jp
overseas-sales@carlisleleft.co.jp
Tfn: +81 45 785 6421
Fax: +81 45 785 6517

Australien

www.carlisleleft.com.au
sales@carlisleleft.com.au
Tfn: +61 (0)2 8525 7555
Fax: +61 (0)2 8525 7575