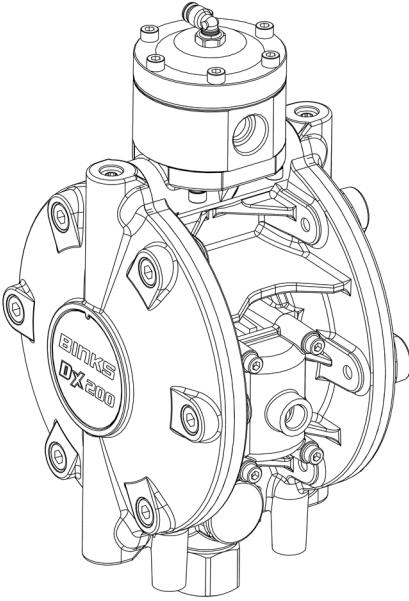
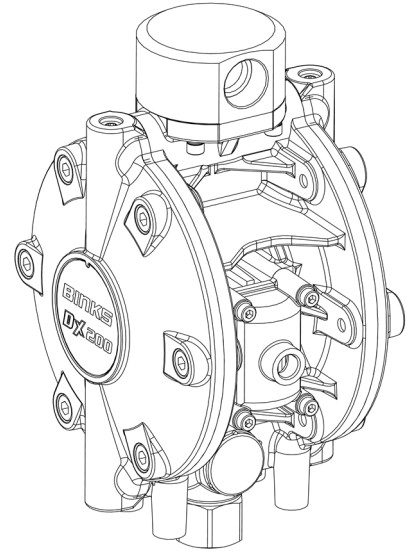


DX200

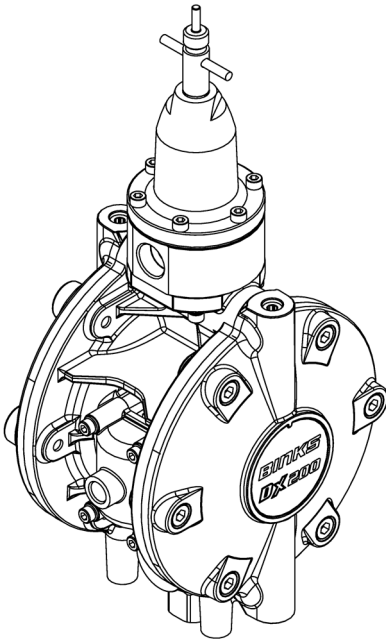
Paslanmaz Çelik Diyafram Pompa



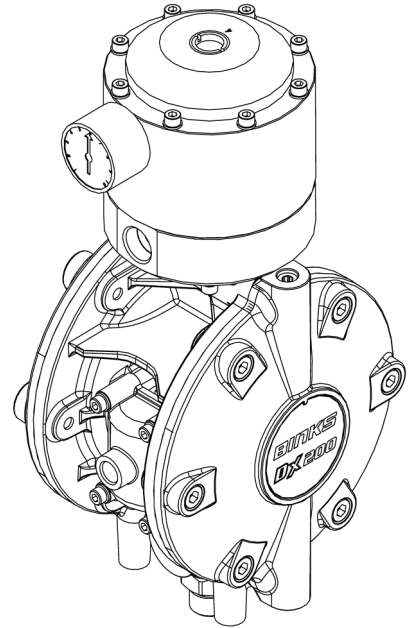
DX200SR



DX200SN



DX200SM



DX200SP

Patent US9447780

Ürün Tanımı / Beyanın Konusu:

Diyafram Pompalar - DX70, DX200, DX200-3 Çıplak pompa ve paketler

TR**Bu ürün şunlarla birlikte kullanılabilir:**

Solvent ve su bazlı materyaller

Tehlikeli alanlarda kullanıma uygundur:

Bölge 1

Koruma Seviyesi:

II 2 G Ex h IIB T4 Gb

Onaylı kurum bilgileri ve kurumun görevi:Element Materials Technology (0891)
Teknik dosya Sunumu**Bu Uygunluk ve Tüzel Kişilik Beyanı yalnızca şu üreticinin sorumluluğu altında verilmiştir:**Carlisle Fluid Technologies UK Ltd,
Ringwood Road,
Bournemouth, BH11 9LH. UK**AB Uygunluk Beyanı****Bahsi geçen beyana konu ürün, ilgili Avrupa Birliği uyumlaştırma mevzuatına uygundur:**

Makine Direktifi 2006/42/EC

ATEX Direktifi 2014/34/EU

şu yasal belgelere ve uyumlaştırılmış standartlara uyararak:

EN ISO 12100:2010 Makinelerin Güvenliği - Genel Tasarım Prensipleri

EN 12621:+A1:2010 Kaplama materyallerinin basınç altında beslenmesini ve dolaşımını sağlayan makine - Güvenlik gereksinimleri

EN 1127-1:2011 Patlayıcı atmosferler - Patlamayı önleme - Temel kavramlar



EN ISO 80079-36 : 2016 Patlayıcı Atmosferes- Bölüm 36 : patlayıcı ortamlar - Temel yöntem ve gereksinimleri için olmayan elektrik donanımı .

EN ISO 80079-37 : 2016 Patlayıcı Atmosferes- Bölüm 37 : Patlayıcı ortamlar için olmayan elektrikli teçhizat - yöntemleri " c" , "b" ve "k" ile koruma.

Uygunluğun geçerliliği, ürün kılavuzlarında belirtilen tüm emniyetli kullanım ve kurulum koşullarına uyulması ve ekipmanın yürürlükteki yerel uygulama yönetmeliklerine uygun bir şekilde kurulması şartına bağlıdır.

Carlisle Fluid Technologies UK Ltd adına
imzalayan:D Smith
3/5/17Satış Direktörü (EMEA)
Bournemouth, BH11 9LH, UK

Bu parça dosyasında UYARI, DİKKAT ve NOT ibareleri önemli güvenlik bilgilerini aşağıda açıklanan biçimlerde belirtir:

 UYARI	 DİKKAT	NOT
Ciddi bedensel yaralanmaya, ölüme veya önemli ölçüde maddi hasara yol açabilecek tehlike veya güvenli olmayan uygulamalar.	Hafif bedensel yaralanmaya veya maddi hasara yol açabilecek tehlike veya güvenli olmayan uygulamalar.	Önemli kurulum, çalıştırma veya bakım bilgileri.

UYARI

Bu ekipmanı kullanmadan önce aşağıdaki uyarıları okuyun.



KILAVUZU OKUYUN. Monte edilmiş ekipmanı çalıştırmadan önce kullanma kılavuzunda belirtilen tüm güvenlik, çalıştırma ve bakım bilgilerini okuyup anladığınızdan emin olun.



KORUYUCU GÖZLÜK TAKIN. Yanları kapalı koruyucu gözlük takılmaması gözde ciddi yaralanma veya körlükle sonuçlanabilir.



BAKIM SIRASINDA GÜCÜ KAPATIN, BASINCI BOŞALTIN, ELEKTRİK BAĞLANTISINI KESİN VE TÜM GÜÇ KAYNAKLARINI KİLİTLEYİN. Ekipmanın bakıma alınmasından önce gücün kapatılmaması, elektrik bağlantısının kesilmemesi ve tüm güç kaynaklarının kilitlememesi, ciddi yaralanma veya ölüme sonuçlanabilir.



GÜRÜLTÜ DÜZEYLERİ. Pompa ekipmanı ve boya tabancalarının A-ağırlıklı ses düzeyi, kullanılacak kurulumla bağlı olarak 85 dB'i (A) aşabilir. Geçerli ses düzeylerinin ayrıntıları, talep edilmesi halinde gönderilebilir. Pompayla püskürtme yaparken her zaman koruyucu kulaklık takılması tavsiye edilir.



EKİPMANI GÜNLÜK İNCELEMeye TABİ TUTUN. Ekipmanda yıpranmış veya kırık parçalar olup olmadığını her gün kontrol edin. Parçaların sağlamlığından emin olmadan ekipmanı çalıştırmayın.



YANLIŞ KULLANIM TEHLİKESİ. Ekipmanın yanlış kullanımı sonucu ekipman kırılabilir, hatalı veya beklenmedik bir şekilde çalışabilir ve ciddi yaralanmaya neden olabilir.



YÜKSEK BASINÇ HUSUSLARI. Yüksek basınç ciddi yaralanmaya neden olabilir. Servis uygulamasından önce tüm basıncı tahliye edin. Sprey tabancasından, hortumdaki deliklerden veya delinmiş parçalardan püsküren sıvı vücuda girerek çok ciddi yaralanmaya neden olabilir.



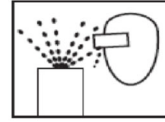
STATİK YÜK . Sıvı statik yük oluşturabilir. Bu yük ekipmanın, püskürtmeye tabi tutulacak nesnelerin ve dağıtma alanında elektriği ileten diğer tüm nesnelerin topraklanmasıyla dağıtılmalıdır. Topraklamanın düzgün yapılmaması veya çıkan kıvılcıklar, tehlikeli bir duruma yol açarak yangın, patlama veya elektrik çarpması ve ciddi yaralanmaya neden olabilir.



PROP 65 UYARISI. UYARI: Kaliforniya eyaleti mevzuatına göre, bu ürün kansere, doğum kusurlarına veya üremeye ilgili diğer sorunlara neden olduğu bilinen kimyasallar içermektedir.



OTOMATİK EKİPMAN . Otomatik ekipman, hiçbir uyarıda bulunmaksızın, aniden çalışabilir.



FIRLAMA TEHLİKESİ. Basınç altında çıkan sıvı veya gazlar veya fırlayan birikintiler yaralanmaya yol açabilir.



EKİPMANI AÇIL DURUMDA NASIL VE NERESİNDEN KAPATACAĞINIZI BİLİN



BASINÇ TAHLİYE PROSEDÜRÜ . Daima ekipman kullanma kılavuzunda verilen basınç tahliye prosedürünü uygulayın.



OPERATÖR EĞİTİMİ. Monte edilmiş ekipman çalıştırılmadan önce tüm personel eğitimden geçmelidir.



KALP PİLİ UYARISI . Bazı kalp pillerinin çalışmasını etkileyebilecek çeşitli manyetik alanlar dahilinde bulunuyorsunuz.



EKİPMAN KORUYUCULARINI ÇIKARMAYIN. Güvenlik tertibatları çıkarılmışsa ekipmanı kullanmayın.



EKİPMANDA DEĞİŞİKLİK YAPMAYIN. Üreticinin yazılı onayı olmadan ekipmanda değişiklik yapmayın.



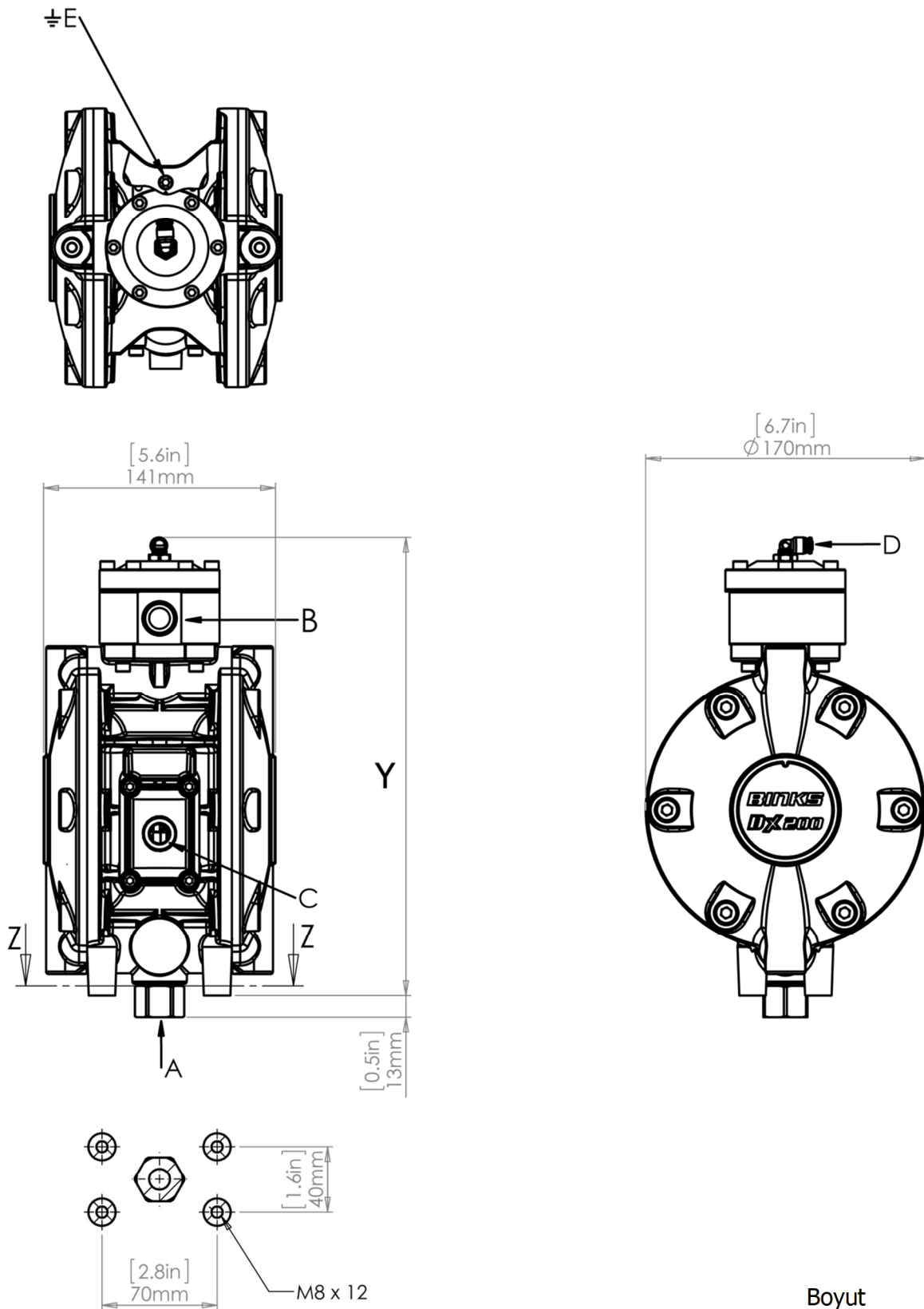
SIKIŞMA TEHLİKESİ . Hareketli parçalar ezilme ve kesilmeye neden olabilir. Hareketli tüm parçalar sıkışma noktalarıdır.

BU BİLGİLERİN EKİPMAN OPERATÖRÜNE SAĞLANMASI İŞVERENİN SORUMLULUĞUNDADIR.

Özellikler

	Oran:	1:1
	Maksimum hava giriş basıncı:	7 Bar [100 psi]
	Maksimum sıvı basıncı:	7 Bar [100 psi]
	Çevrim başına yer değiştirme:	0.20 Litres [0.05 US gall]
	Çıkış @ 60 çevrim / dak:	12 Litres/min [3.17 US gall/min]
	Maksimum Önerilen Sürekli Çevrim Hızı (çevrim / dak):	25
	Maksimum Önerilen Aralıklı Çevrim Hızı (çevrim / dak):	60
A	Sıvı giriş bağlantısı:	1/2" BSPP Dişi
B	Sıvı çıkış bağlantısı:	1/2" BSPP Dişi
C	Hava giriş bağlantısı:	1/4" Evrensel (BSPP/ NPSM) Dişi
D	Sıvı regülatör pilot bağlantısı:	Ø4mm [Ø5/32"]
	Maksimum kuru/ıslak Kaldırma:	4.6m [15.1ft] / 7.5m [24.6ft]
	Hava hacmi / çevrim @ 6,9 Bar/100psi:	2.83 l/min [0.1 SCFM]
	Hava akışı: 25 çevrim / dakikada 6,9 bar / 100 psi:	71 l/min [2.5 SCFM]
	Hava akışı: 60 çevrim / dakikada 6,9 bar / 100 psi:	139 l/min [4.9 SCFM]
	Önerilen hava kalitesi ISO 8573.1 Sınıf 3.3.2 #:	Kir: 5 µm
		Su: -20°C@7bar (940ppm)
		Yağ: 0.1mg/m ³
		Yağlanmamış
	Gürültü Seviyesi @ 30 çevrim/dak ve 7 bar [100 psi]:	71.2 dBA Leq
E	Toprak bağlantısı direnci:	<1Ω
	Ağırlık:	8.05Kg [17.75 lb's]
	Sıcaklık aralığı:	0 - 40 °C [32 - 104 °F]

Montaj



SECTION Z-Z

	Boyut Y
DX200SN	249mm
DX200SR	270mm
DX200SM	379mm
DX200SP	339mm

Kullanımdan Önce

Bu ürün kullanılmadan önce uygun özelliklere sahip bir çözücüyle yıkanmalıdır.

Pompayı sıkıca monte edin ve bakıma izin verecek uygun bir yükseklikte konumlandırın.

Esnek hortumları tüm bağlantı noktalarına takın. Ayarlı hava kaynağını hava bağlantısına bağlayın.

Pompa hızını düşük çevrim hızına ayarlayın ve basıncı artırmadan önce içindeki havayı tahliye ederek çalışmaya hazırlayın.

Sıvı Regülatör Hava Pilotu

Hava regülatör basıncını istenen sıvı akışını sağlayacak şekilde ayarlayın.

Pompa giriş basıncı normalde 1 bar [15 psi] daha yüksek olmalıdır.

ATEX güvenli kullanım özel koşulları:

Pompanın Topraklanması

Pompa her zaman topraklanmalıdır. Topraklama noktasında dirençölçerle ölçülen direnç $< 1\Omega$ olmalıdır

Toprak bağlantısı, Binks Parça No. 0114-011798

Boyama bölümü yapı malzemeleri**DX200S# Pompalar**

Öge	Malzeme
Pompa gövdesi bagaları	Paslanmaz çelik
Uç kapağı	Paslanmaz çelik
Diyaframlar	PTFE
Contalar	FKM/PE
Valf bilya ve yayı	Paslanmaz çelik
Uç kapak tapaları	Paslanmaz çelik
Bilya Kafesi	(Asetal) POM
Sıvı regülatörü ve akış dalgası odası	Paslanmaz çelik

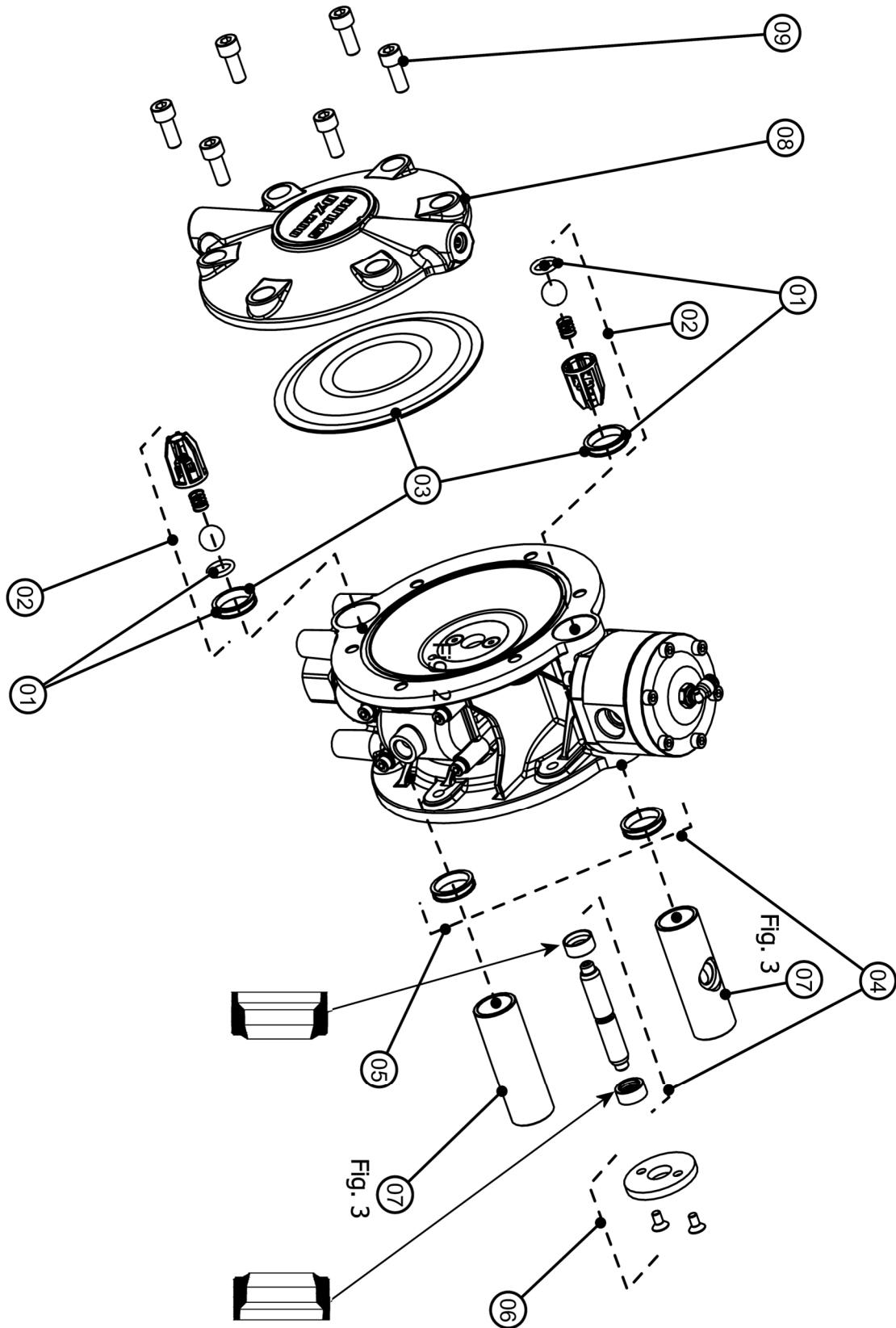
DX200SE# Pompalar

Öge	Malzeme
Pompa gövdesi bagaları	Paslanmaz çelik
Uç kapağı	Paslanmaz çelik
Diyaframlar	PTFE
Contalar	PU/PE
Valf bilyası	PU
Uç kapak tapaları	Paslanmaz çelik
Bilya Kafesi	(Asetal) POM

Yedek parçalar

Öge	Parça No.	Açıklama
1	DXK-222	Çek valf conta seti x4
	DXK-260	Emaye çek valfi conta seti x4
2	DXK-223	Çek valf seti x4
	DXK-262	Emaye çek valfi seti x4
3	DXK-224	Diyafram seti x2
4	DXK-225	Şaft ve conta seti
5	DXK-226	Uç kapağı conta seti x4
6	DXK-206	Başlıklar ve vidalar x2
7	DXK-283	Paslanmaz çelik bagalar
8	DXK-227	1 adet uç kapağı - 5 numaralı öğeden 2 adet içerir
9	DXK-207	Uç kapağı cıvataları x12

Yedek Parçalar



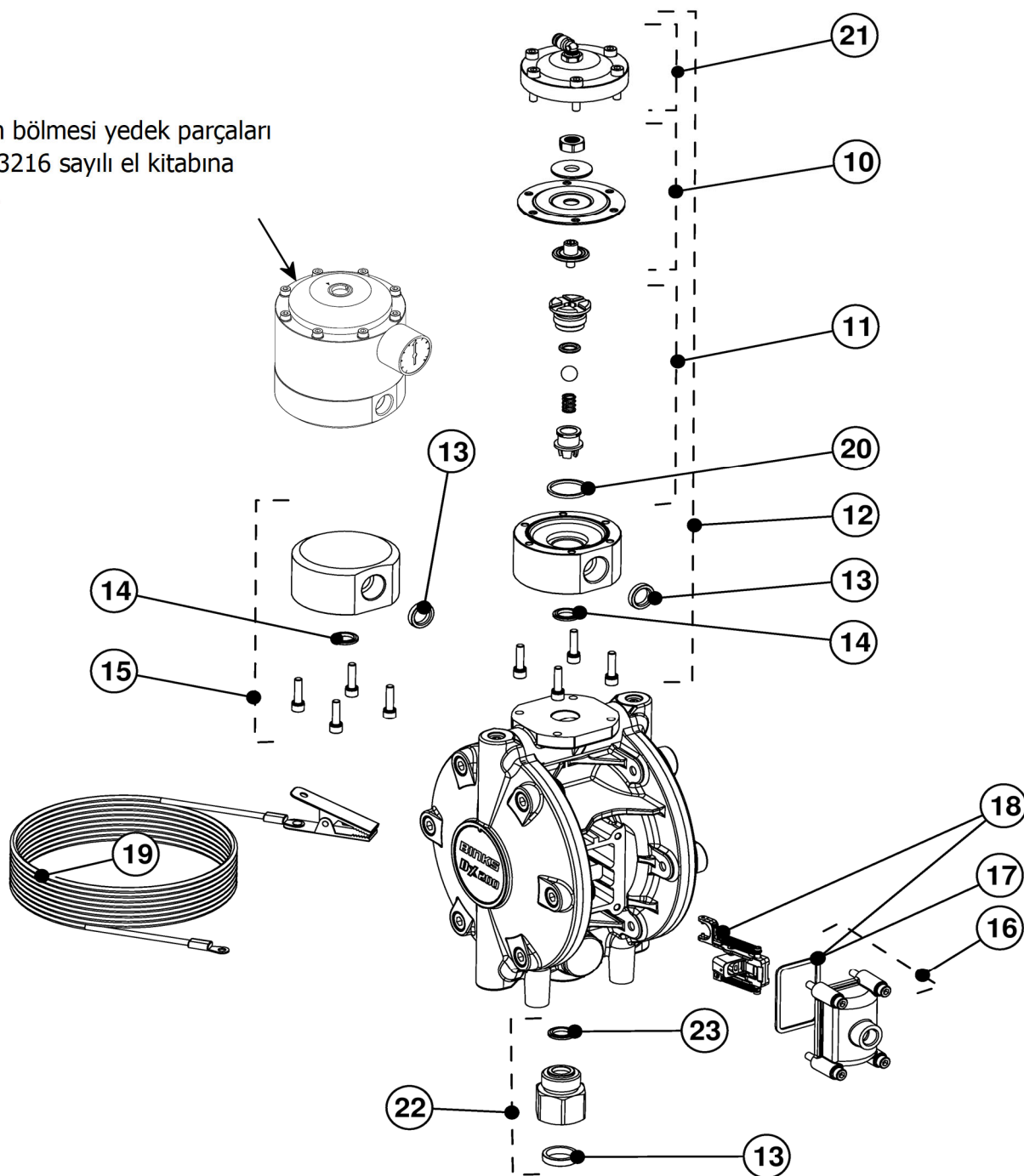
Yedek Parçalar

Öge	Parça No.	Açıklama
10	DXK-213	Diyafram grubu
11	DXK-214	Regülatör eki
12	DXK-228	Sıvı regülatörü grubu
13	DXK-229	4 adet giriş-çıkış contaı
14	DXK-230	4 adet бага contaı
15	DXK-231	Regülatörsüz grup
16	DXK-18	Muhafaza, conta ve vidalar
17	DXK-25	Conta x4
18	DXK-216	Hava valfi seti
19	0114-011798	Topraklama kablosu 4m
20	DXK-215	Conta x4
21	DXK-212	Regülatör başlıđı ve vidaları
22	DXK-232	1/2" Dişı giriş konektörü seti, contalar dahil

Yedek parçalar

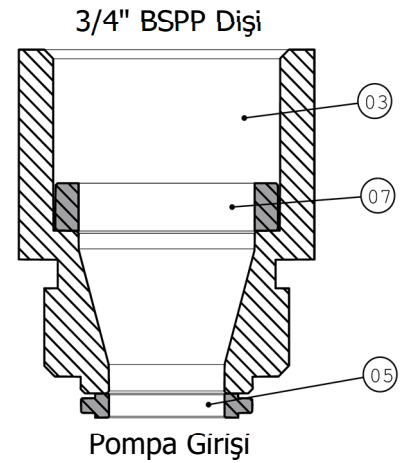
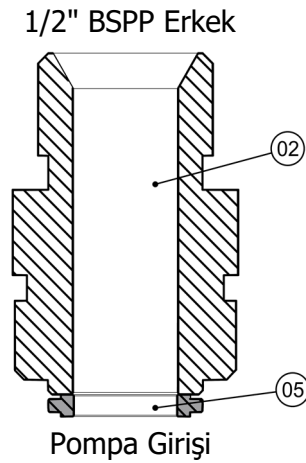
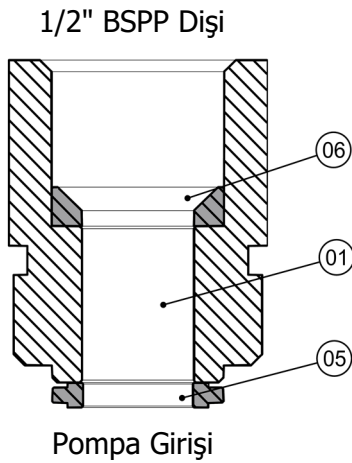
Not:

Titreşim bölgesi yedek parçaları için 77-3216 sayılı el kitabına bakınız.

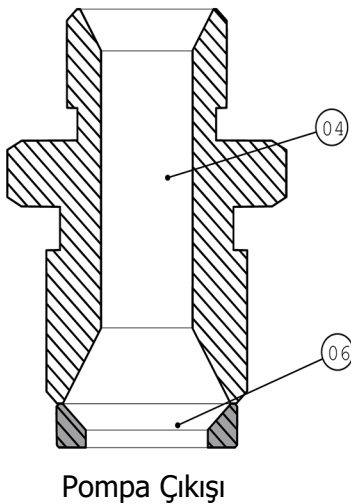


Yedek parçalar

Öge	Parça No.	Açıklama
1	DXK-232	1/2" Dişi giriş konektörü seti, contalar dahil
2	DXK-233	1/2" Erkek giriş konektörü seti, contalar dahil
3	DXK-234	3/4" Dişi giriş konektörü seti, contalar dahil
4	DXK-235	1/2" - 3/8" Erkek giriş konektörü seti, contalar dahil
5	DXK-230	Conta x4
6	DXK-229	Conta x4
7	DXK-221	Conta x4

Giriş Konektörleri**Aksesuarlar****Çıkış Adaptörü**

Erkek giriş konektörü seti,
contalar dahil



Bakım**Anahtar - Bakım simgeleri**

= Sökme sırası
= (montaj için tersine)



= Gres (AGMD-010)

Fig. 1

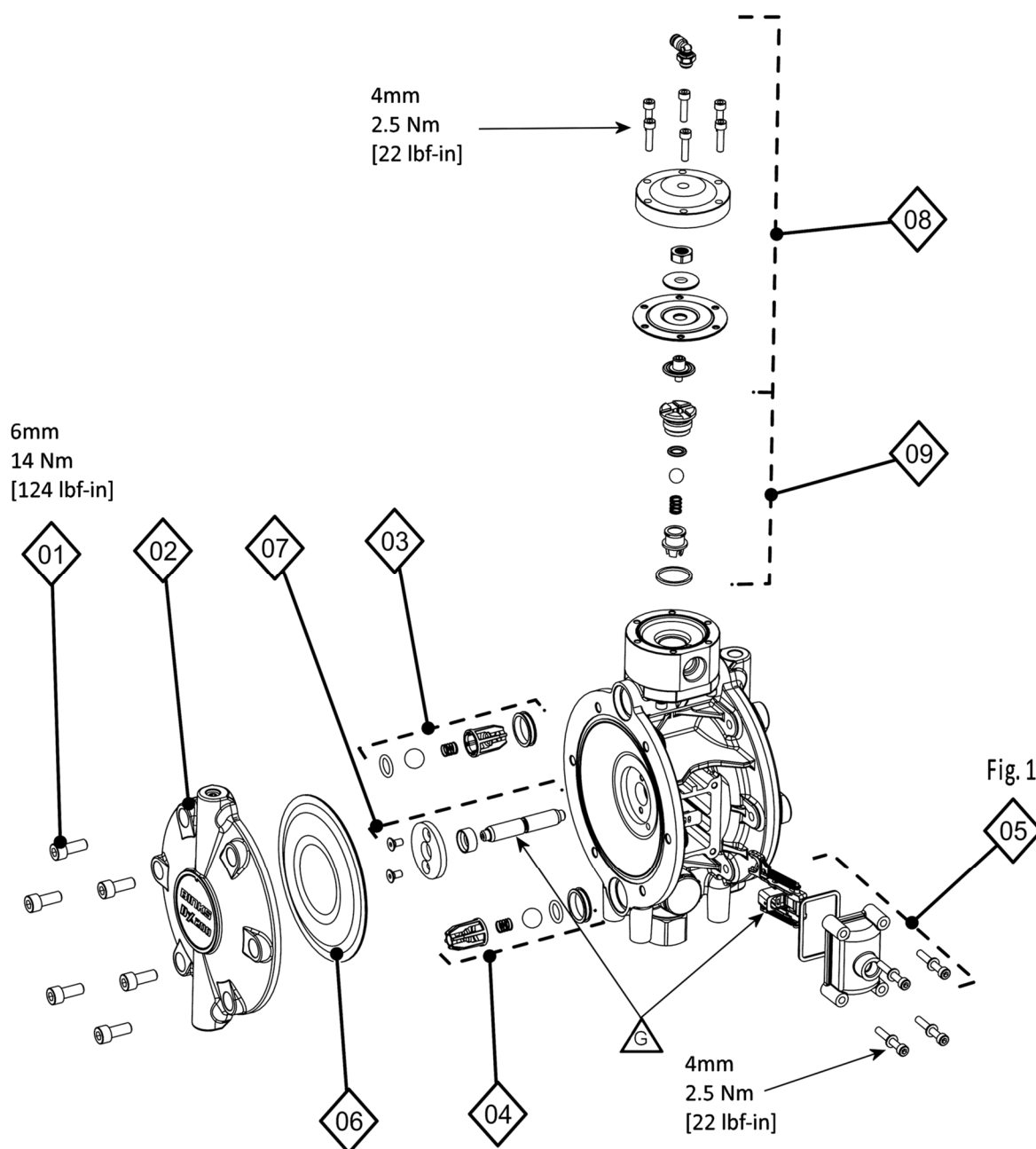
= şekle bakın

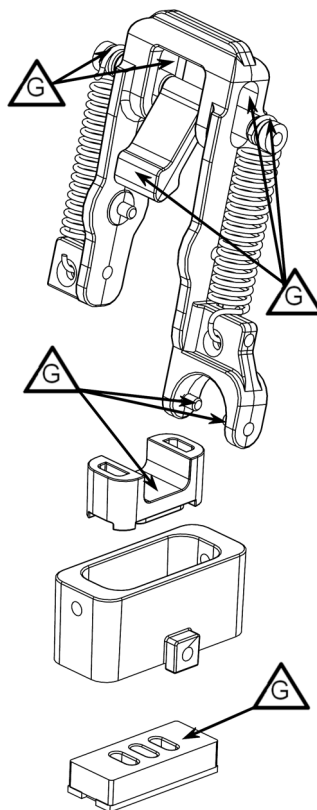
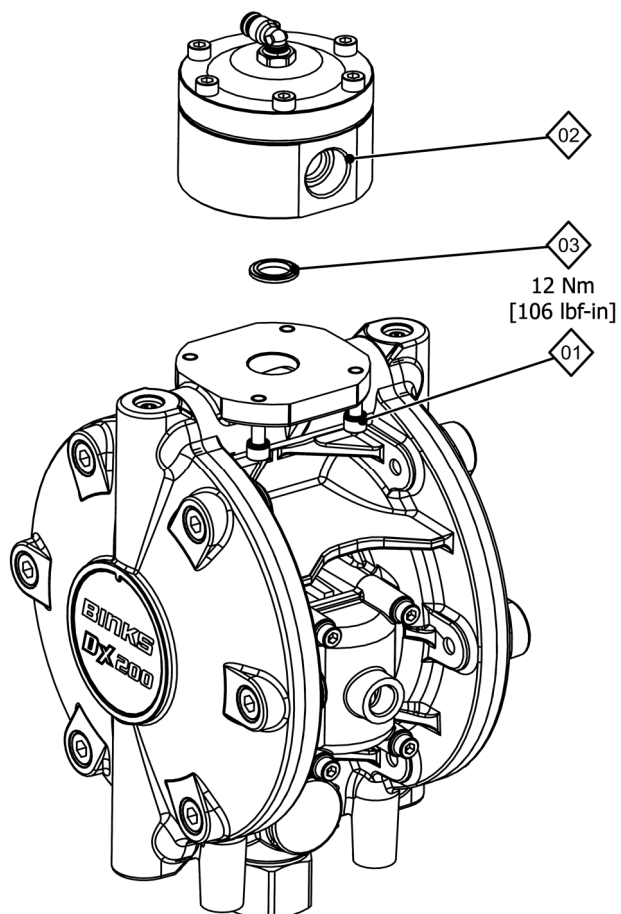
13MM

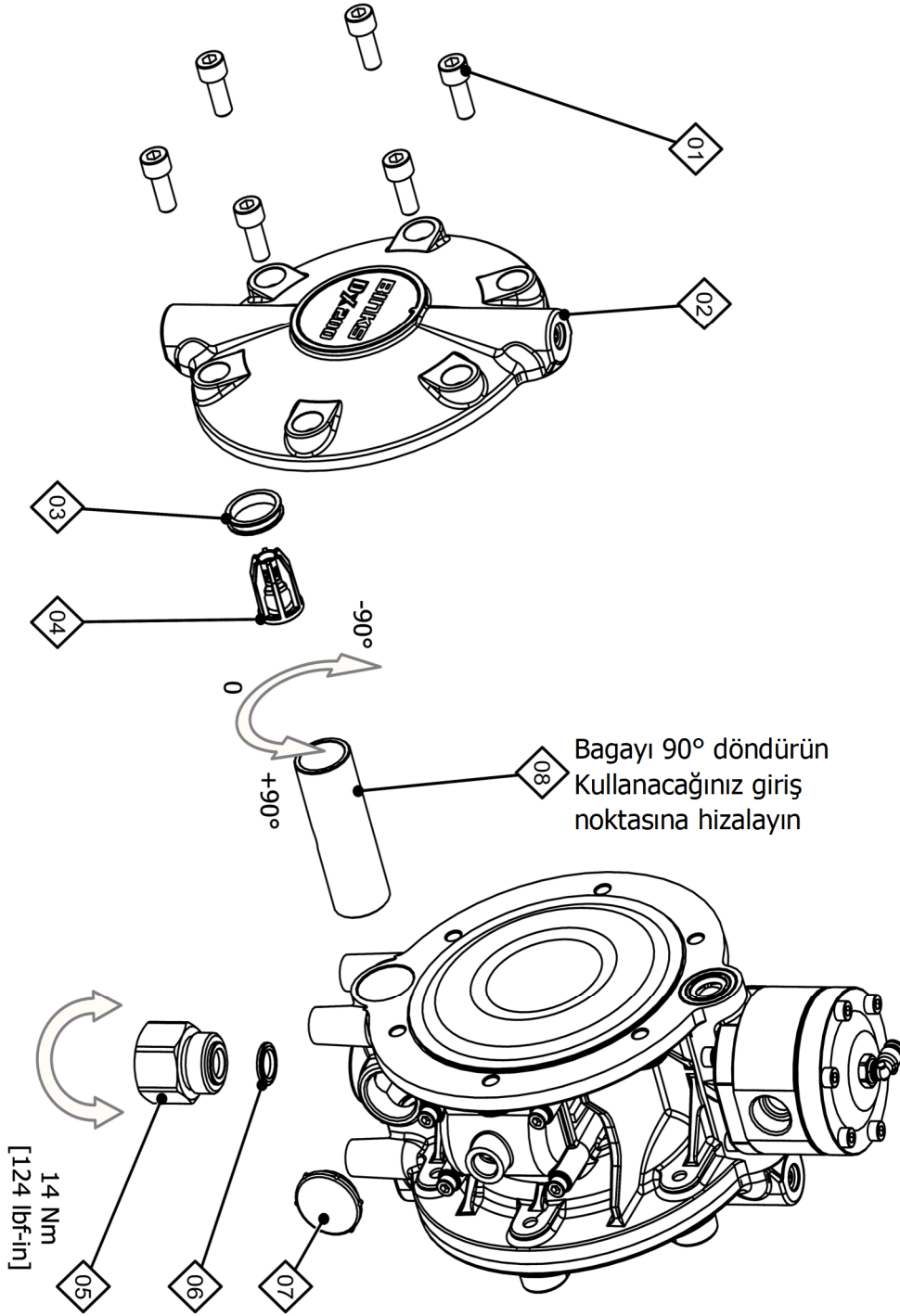
= Anahtar veya cıvata boyutu

8 Nm

= Gerekli tork



Bakım**Şekil 1****Şekil 2**

Bakım**Şekil 3**

Tipik dönem	Önerilen çalışma
Her ay	<ul style="list-style-type: none">- Sıvı veya hava sızıntılarına karşı kontrol edin- Pompanın doğru çalışıp çalışmadığını kontrol edin- Fazla mekanik gürültü olup olmadığını kontrol edin- Fazla sıvı basınç titreşimi olup olmadığını kontrol edin
6 Ay	<p>Boya tabancası tetiği kapalı durumda ve sıvı akışı yokken pompanın durduğundan emin olmak için, bir pompa durma testi yapın. Pompa durmazsa bilyalı çek valfleri kontrol edin ve gerekirse değiştirin.</p> <ul style="list-style-type: none">- Sıvı regülatörünün basıncı doğru ayarlayıp ayarlamadığını kontrol edin. Bozuksa değiştirin
12 Ay	<ul style="list-style-type: none">- Diyaframları değiştirin- Sıvı regülatör mesnedini ve diyaframı değiştirin- Orta şaft ve contaları değiştirin- Çek valfleri değiştirin- Kontrol edin ve gerekirse değiştirin:- Hava Valfi modülü

Arıza tespit

Belirti	Olası Neden	Çözüm
Pompa çalışmaya hazır hale gelmiyor	<ul style="list-style-type: none">a. Vakum hortumuna/manifolduna hava giriyordurb. Çek valf bilyası/contası hasar görmüştür	<ul style="list-style-type: none">a. Hortum bağlantılarını kontrol edinb. Bilyaları/mesnetleri kontrol edin, temizleyin/değiştirin
Pompa çalışmıyor	<ul style="list-style-type: none">a. Hava veya Sıvı beslemesi yokturb. Hava valfi eskimiş veya bozuktur	<ul style="list-style-type: none">a. Hava ve sıvı besleme bilyalı valflerini ve besleme hortumlarını kontrol edinb. Valf modülünü değiştirin.
Pompa çalışıyor ama aşırı titreşim var	<ul style="list-style-type: none">a. Sıvı hattına hava giriyordur, hava beslemesi kısıtlıdır.b. Sıvı çek valfleri hasarlıdırc. Orta şaft/contalar eskimiştird. Hava valfi eskimiştir	<ul style="list-style-type: none">a. Contaları ve hortum bağlantılarını kontrol edin. Hava beslemesini kontrol edinb. Mesnet, bilya ve bilya kafesini kaldırın, temizleyin ve kontrol edin. Şüphenez varsa veya eskimişse değiştirin.c. Şaft ve contaları değiştirind. Hava valfi modülünü değiştirin.

Çıplak pompa seçimiDX200 **S** **N** - **1****Pompa gövdesi**

S	Paslanmaz çelik
SE	Paslanmaz Çelik – Emaye

Sıvı regülatörü

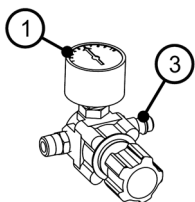
R	Regülatörlü
N	Regülatörsüz
M	Manuel Regülatörü
P	Titreşim Bölmesi

Hava regülatörleriBirlikte
kullanılabileceği
malzemeler

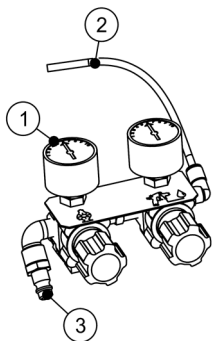
-	Regülatörsüz	DX200##
1	1 Regülatör	DX200#N & P
2	2 Regülatör	DX200#R
22	2 Regülatör	DX200#N
3	3 Regülatör	DX200#R

Not

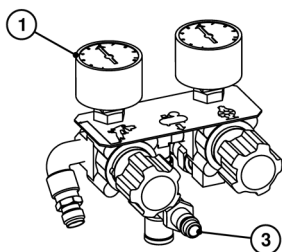
DX200SER ve DX200SEM versiyonu sıvı regülatörleri emayele birlikte kullanıma uygun değildir

Hava regülatörleri

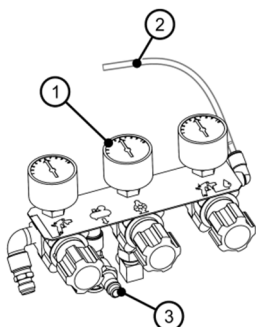
DXA-AC1-200 1 Regülatör
- Pompa



DXA-AC2-200 2 Regülatör
- Pompa
- Sıvı regülatörü



DXA-AC22-200 2 Regülatör
- Pompa
- Boya tabancası



DXA-AC3-200 3 Regülatör
- Pompa
- Boya tabancası
- Sıvı regülatörü

Öge	Parça No.	Açıklama
1	GA-382-P	Gösterge
2	S-1817	Ø4mm Hortum
3	MPV-10	QD baş 1\4" erkek

NOTLAR

GARANTİ POLİTİKASI

Binks ürünleri, Carlisle Fluid Technologies'in beş yıllık sınırlı malzeme ve işçilik garantisi altındadır. Carlisle Fluid Technologies dışında başka bir markaya ait parça ya da aksesuar kullanımı, tüm garantileri geçersiz kılar. Garantiyle ilgili daha detaylı bilgi için, aşağıdaki listelenmiş Carlisle Fluid Technologies noktalarından size en yakın olana başvurun.

Carlisle Fluid Technologies önceden haber vermeksizin ekipman teknik özelliklerini değiştirme hakkını saklı tutar. DeVilbiss®, Ransburg®, MS®, BGK® ve Binks®, şirketinin tescilli ticari markalarıdır Carlisle Fluid Technologies, Inc.

© 2018 Carlisle Fluid Technologies, Inc.

Tüm hakları saklıdır.

BINKS®

Binks, yenilikçi apre teknolojilerinde global bir lider olan Carlisle Fluid Technologies bünyesinde yer almaktadır. Teknik destek almak veya yetkili distribütörü bulmak için, aşağıdaki uluslararası satış ve müşteri destek noktalarından birine başvurun.

ABD/Kanada

www.binks.com
info@carlisleleft.com
Ücretsiz Telefon Hattı: +1-888-992-4657
Ücretsiz Faks Hattı: +1-888-246-5732

Meksika

www.carlisleleft.com.mx
ventas@carlisleleft.com.mx
Tel: +52 55 5321 2300
Faks: +52 55 5310 4790

Brezilya

www.devilbiss.com.br
vendas@carlisleleft.com.br
Tel: +55 11 5641 2776
Faks: +55 11 5641 1256

Birleşik Krallık

www.carlisleleft.eu
info@carlisleleft.eu
Tel: +44 (0)1202 571 111
Faks: +44 (0)1202 573 488

Fransa

www.carlisleleft.eu
info@carlisleleft.eu
Tel: +33 (0)4 75 75 27 00
Faks: +33 (0)4 75 75 27 59

Almanya

www.carlisleleft.eu
info@carlisleleft.eu
Tel: +49 (0)6074 403 1
Faks: +49 (0)6074 403 281

Çin

www.carlisleleft.com.cn
mkt@carlisleleft.com.cn
Tel: +86 21 3373 0108
Faks: +86 21 3373 0308

Japonya

www.ransburg.co.jp
overseas-sales@carlisleleft.co.jp
Tel: +81 (0)45 785 6421
Faks: +81 (0)45 785 6517

Avustralya

www.carlisleleft.com.au
sales@carlisleleft.com.au
Tel: +61 (0)2 8525 7555
Faks: +61 (0)2 8525 7575

CARLISLE
FLUID TECHNOLOGIES

DeVILBISS | **Ransburg** | **ms** | **BGK** | **BINKS**