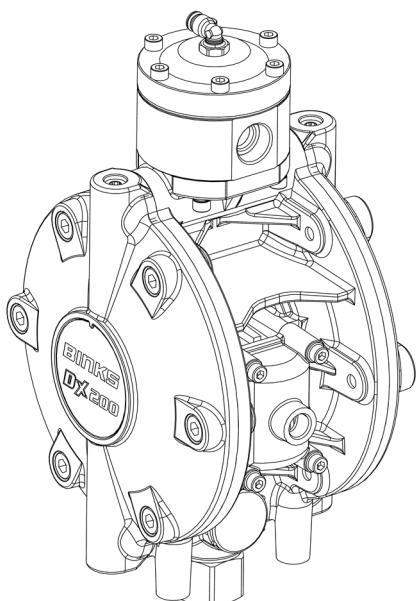
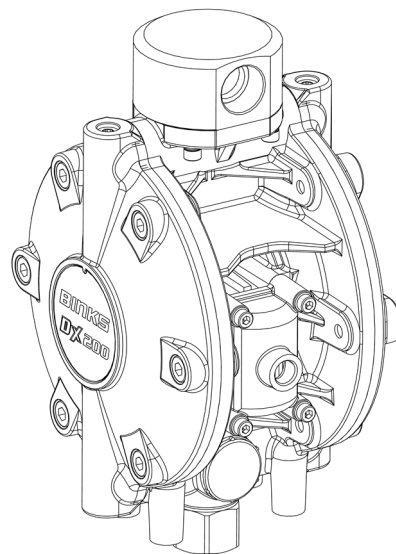


## DX200

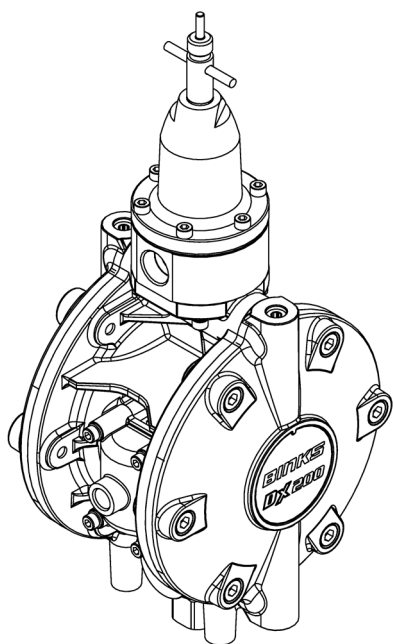
### ステンレス製ダイヤフラムポンプ



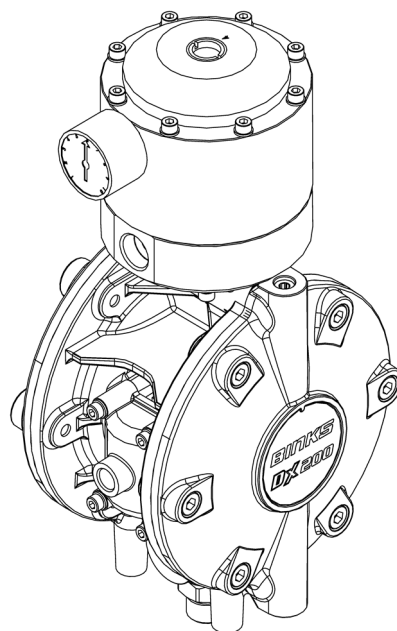
DX200SR



DX200SN



DX200SM



DX200SP

特許 US9447780

本製品は、右記の材料との併用を目的としていま  
す： 溶剤および水性材料

使用に適した危険区域： Zone（危険区域）1

保護等級： II 2 G Ex h IIB T4 Gb

第三者認証機関の詳細と役割： Element Materials Technology (0891)  
技術文書の提出

本適合宣言書/組込みの適合宣言書は、製造業者の  
単独の責任の下で発行されています： Carlisle Fluid Technologies UK Ltd,  
Ringwood Road,  
Bournemouth, BH11 9LH. UK

## EU適合宣言書



上記に記載の本宣言書の目的は、関連する整合規格リストに適合しています。

Machinery Directive（機械指令）2006/42/EC

ATEX Directive（ATEX指令）2014/34/EU

指令の要求事項に適合するため、当社は以下の法定文書および整合規格を順守します：

EN ISO 12100：2010 Safety of Machinery - General Principles for Design（機械類の安全性 -  
設計のための一般原則）

EN 12621:+A1:2010 Machinery for the supply and circulation of coating materials under pressure - Safety  
requirements（圧力下で塗料を供給および循環用機器 - 安全要件）

EN 1127-1:2011 Explosive atmospheres - Explosion prevention - Basic concepts（爆発性雰囲気 - 爆発の予防 -  
基本概念）

EN ISO 80079から36：2016爆発Atmospheres-パート36：爆発性雰囲気-  
基本的な方法と要件のための非電気機器。

EN ISO 80079から37：2016爆発Atmospheres-パート37：爆発性雰囲気のための非電気機器 - メソッド「C」、  
「B」と「K」による保護。

製品の取扱説明書に明記されている安全な使用/設置の条件がすべて守られ、適用される現地の実施規則に従って設置されていることが条件となります。

Carlisle Fluid Technologies UK  
Ltd代表者の署名：

D Smith  
3/5/17

セールスディレクター (EMEA)  
Bournemouth, BH11 9LH, UK

⚠ 警告	⚠ 注意	📝 注記
重傷、死亡、または重大な物的損害につながる危険な行為です。	軽傷、製品の破損または物的損害につながる危険な行為です。	設置、操作、もしくはメンテナンスに関する重要な情報。

⚠ 警告

本装置を使用する前に、以下の注意事項をお読みください。



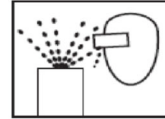
本マニュアルをお読みください。組み立てた製品を操作する前に、本操作マニュアルに記載されている安全、操作、メンテナンスに関する情報すべてに目を通し、理解してください。



自動装置。自動装置は、警告なしに突然動作することがあります。



保護メガネを着用してください。サイドシールド付きの保護メガネを着用しないと、目に重症を負う、もしくは失明につながるおそれがあります。



放射物の危険。圧力下で放出される溶剤やガスまたは飛んでくる破片によってけがをすることがあります。



メンテナンス中、すべての電力源を切断、減圧、ロックアウトしてください。装置のメンテナンスを実施する前にすべての電力源を切断、減圧、ロックアウトしないと、重症や死につながるおそれがあります。



緊急時に装置を停止する機能が装備されている位置と停止方法を把握しておいてください。



騒音レベル。装置の設定によっては、ポンプとスプレー装置のA特性音圧レベルが85dB (A)を上回ることがあります。実際の騒音レベルは、ご要望に応じて調整可能です。装置使用中は必ず防音保護具を着用することを推奨いたします。



圧力を解放する方法。必ず装置の取扱説明書に記載の圧力解放手順に従ってください。



毎日装置を点検してください。毎日、摩耗や破損している部品がないか、装置を点検してください。装置の状態について不明確な場合は、装置を操作しないでください。



操作者のトレーニング。組み立てた製品を操作する前に、操作担当者は全員必ずトレーニングを受けてください。



装置の誤使用に関する危険。装置の誤使用により、装置の破損や誤作動、予期せず動作が開始することがあり、重症につながるおそれがあります。



ペースメーカーに関する警告。一部のペースメーカーの動作を妨げる可能性のある磁場が発生します。



高圧に関する留意事項。高圧は、重症につながるおそれがあります。修理点検を行う前に、圧力をすべて解放してください。ガンからのスプレー、ホースの漏れ、破損した部品により、体内に溶剤が入り、極めて深刻な重症につながるおそれがあります。



装置の保護装置を必ず所定の位置に取り付けてください。安全装置が取り外された状態で装置を操作しないでください。



静電気。溶剤は、装置の適切な接地、スプレー対象物、および、作業領域にあるそのほかすべての導電性の物体を通して放電させる必要のある静電気を発生させる場合があります。不適切な接地や火花は、危険な状態を引き起こし、火災、爆発、感電、その他の重傷につながるおそれがあります。



装置を絶対に改造しないでください。メーカーからの書面による承認がない限り、装置を改造しないでください。



プロポジション65に関する警告。警告：本製品には、カリフォルニア州において、がんや出産異常、もしくはその他の生殖への危害につながるものが明らかとなっている化学物質が含まれています。



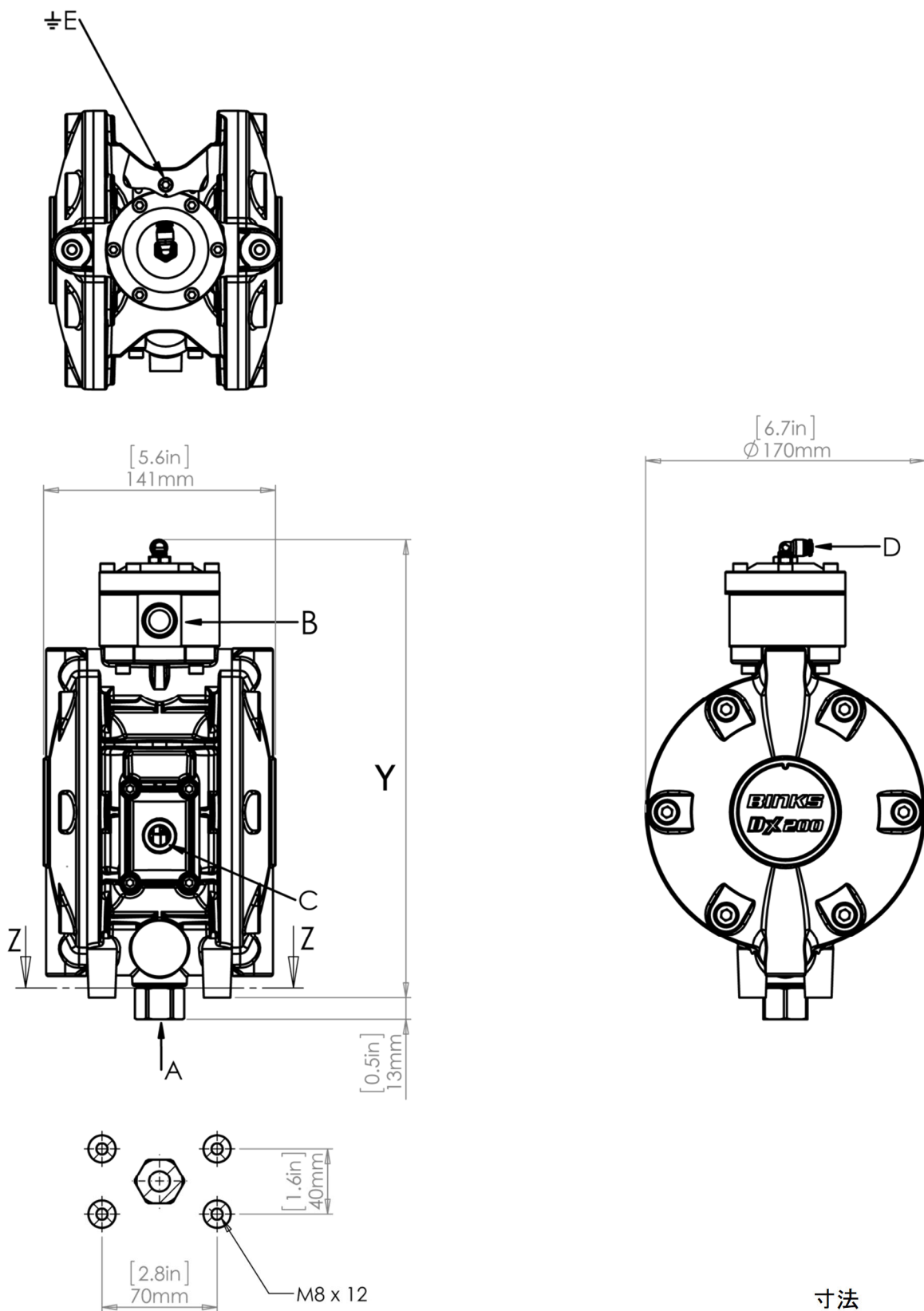
指を挟む危険。可動部によって、指が押しつぶされる、もしくは切断されるおそれがあります。可動部品がある場所はすべて指を挟む危険のある場所です。

本情報を装置の操作者に提供するの、雇用主の責任です。

## 仕様

	比率 :	1:1
	最大吸気圧 :	7 Bar [100 psi]
	最大流圧 :	7 Bar [100 psi]
	噴出量 (1サイクルあたり) :	0.20 Litres [0.05 US gall]
	出力 (1分あたり60サイクル) :	12 Litres/min [3.17 US gall/min]
	推奨最大連続運転サイクル速度 (サイクル/分) :	25
	推奨最大間欠運転サイクル速度 (サイクル/分) :	60
A	流入口接続 :	1/2インチ BSPPメス
B	流出口接続 :	1/2インチ BSPPメス
C	吸気口接続 :	1/4インチ 汎用 (BSPP/ NPSM) メス
D	流量レギュレータパイロット接続 :	Ø4mm [Ø5/32"]
	最大ドライ/ウェットリフト :	4.6m [15.1ft] / 7.5m [24.6ft]
	1サイクルあたりの空気量 (6.9bar/100psi) :	2.83 l/min [0.1 SCFM]
	エアフロー (1分あたり25サイクル 6.9bar/100psi) :	71 l/min [2.5 SCFM]
	エアフロー (1分あたり60サイクル 6.9bar/100psi) :	139 l/min [4.9 SCFM]
	推奨される大気質 ISO 8573.1 Class 3.3.2 # :	汚れ : 5 µm
		水 : -20°C@7bar (940ppm)
		油 : 0.1mg/m <sup>3</sup>
		非潤滑
	騒音レベル (1分あたり30サイクル、7bar [100psi])	71.2 dBA Leq
E	接地抵抗 :	<1Ω
	重量 :	8.05Kg [17.75 lb's]
	温度範囲	0 - 40 °C [32 - 104 °F]

設置



SECTION Z-Z

寸法

	Y
DX200SN	249mm
DX200SR	270mm
DX200SM	379mm
DX200SP	339mm

## 使用前のご注意

使用前に必ず本製品を適切な適合性のある溶剤で洗い流してください。

ポンプをしっかりと取り付け、メンテナンスできる高さに置いてください。

すべての接続部にフレキシブルホースを取り付けてください。調整された空気供給装置を空気接続部に接続してください。

ポンプの速度を遅いサイクル速度に設定し、圧力を上げる前に、ポンプをプライミングし、空気をすべて抜いてください。

## 流量レギュレータ空気パイロット

希望の流量を得るため、空気レギュレータの圧力を設定します。

ポンプの吸入圧は、名目上必ず1bar[15psi]以上としてください。

## 安全に使用するためのATEX特別条件：

### ポンプの接地

ポンプは必ず接地してください。接地点においてオーム測定器で測定した場合に、抵抗が1Ω未満となるように調整してください。

接地接続、Binks部品番号 0114-011798

**塗装部分の材質****DX200S# ポンプ**

部品	材質
ポンプ本体インサート	ステンレス鋼
エンドキャップ	ステンレス鋼
ダイヤフラム	PTFE
シール	FKM/PE
バルブボール、スプリング	ステンレス鋼
エンドキャッププラグ	ステンレス鋼
ボールケージ	(アセタール) POM
流量レギュレータ、変動チャンバー	ステンレス鋼

**DX200SE# ポンプ**

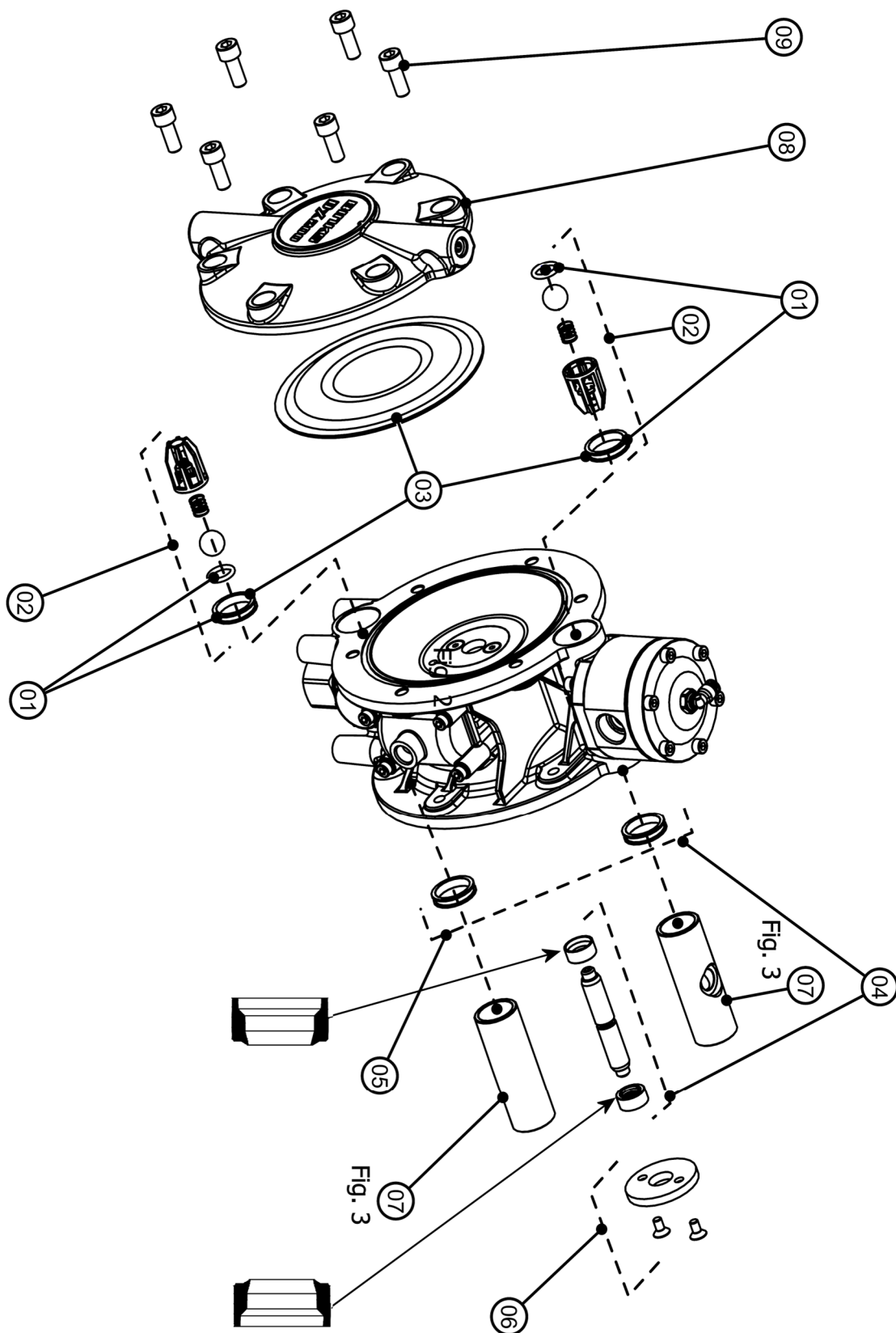
部品	材質
ポンプ本体インサート	ステンレス鋼
エンドキャップ	ステンレス鋼
ダイヤフラム	PTFE
シール	PU/PE
バルブボール	PU
エンドキャッププラグ	ステンレス鋼
ボールケージ	(アセタール) POM

スペアパーツ

部品	部品番号	説明
1	DXK-222	チェックバルブシールキット×4
	DXK-260	エナメルチェックバルブシールキット x4
2	DXK-223	チェックバルブキット×4
	DXK-262	エナメルチェックバルブキット x4
3	DXK-224	ダイヤフラムキット×2
4	DXK-225	シャフト、シールキット
5	DXK-226	エンドキャップシールキット×4
6	DXK-206	キャップ、スクリュー×2
7	DXK-283	ステンレス鋼製インサート
8	DXK-227	エンドキャップ×1 (部品5×2を含む)
9	DXK-207	エンドキャップボルト×12



スペアパーツ



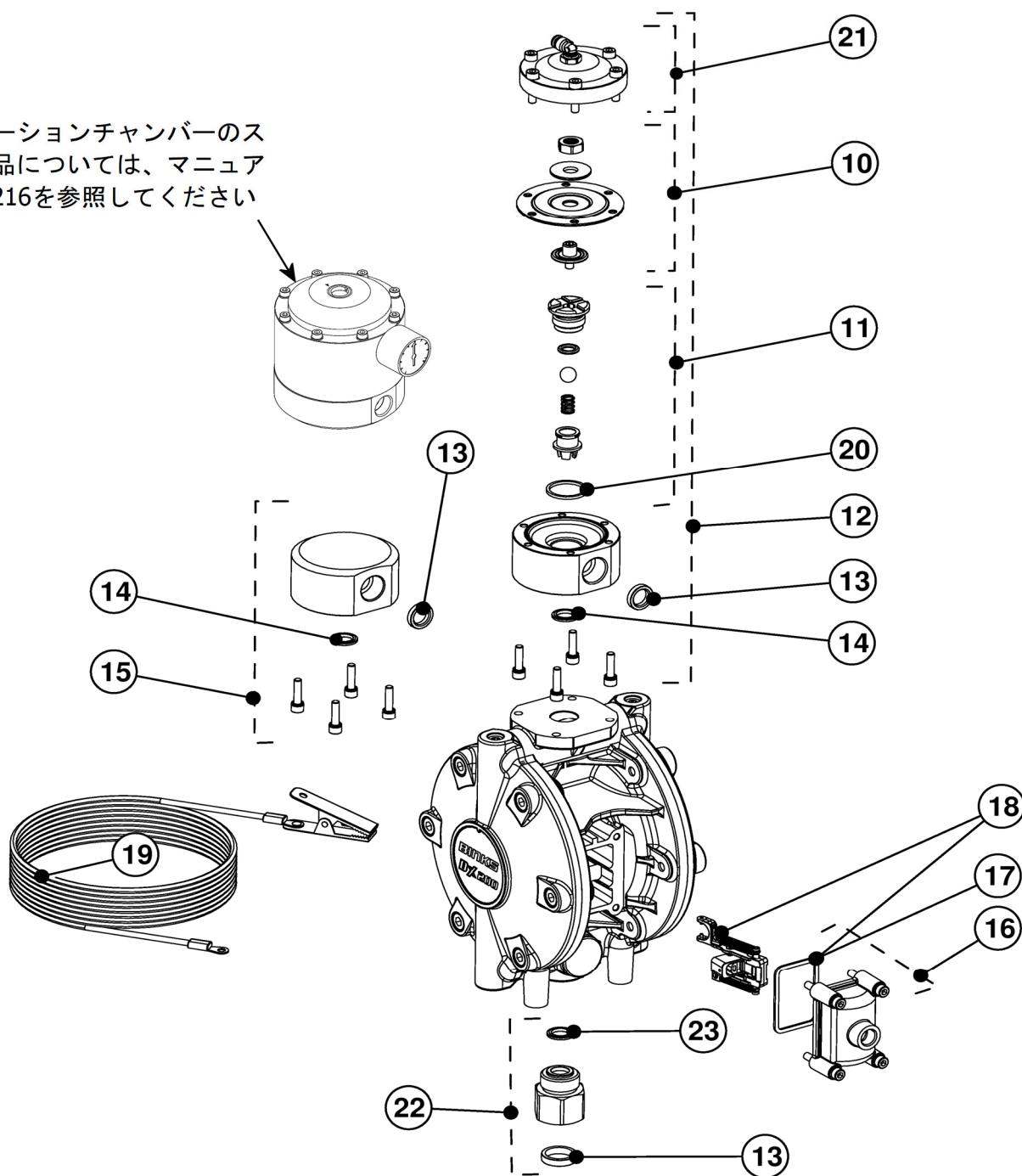
スペアパーツ

部品	部品番号	説明
10	DXK-213	ダイヤフラムアセンブリ
11	DXK-214	レギュレータインサート
12	DXK-228	流量レギュレータアセンブリ
13	DXK-229	流入口/流出口シール×4
14	DXK-230	インサートシール×4
15	DXK-231	未調整のアセンブリ
16	DXK-18	カバー、シール、スクリュー
17	DXK-25	ガスケット×4
18	DXK-216	エアバルブキット
19	0114-011798	接地ケーブル (4m)
20	DXK-215	シール×4
21	DXK-212	レギュレータキャップ、スクリュー
22	DXK-232	1/2" メス流入口コネクタキット (シール付き)

スペアパーツ

注記：

パルセーションチャンバーの  
 スペア部品については、マニユア  
 ル77-3216を参照してください

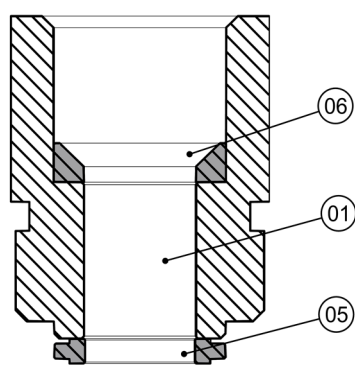


## スペアパーツ

部品	部品番号	説明
1	DXK-232	1/2" メス流入口コネクタキット (シール付き)
2	DXK-233	1/2" オス流入口コネクタキット (シール付き)
3	DXK-234	3/4" メス流入口コネクタキット (シール付き)
4	DXK-235	1/2" - 3/8" オス流入口コネクタキット (シール付き)
5	DXK-230	シール×4
6	DXK-229	シール×4
7	DXK-221	シール×4

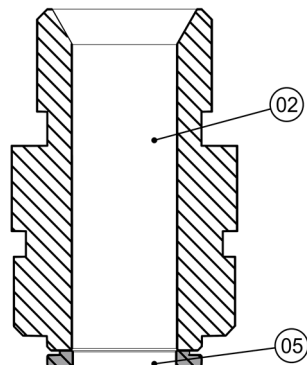
### 吸気口コネクタ

1/2インチ BSPPメス



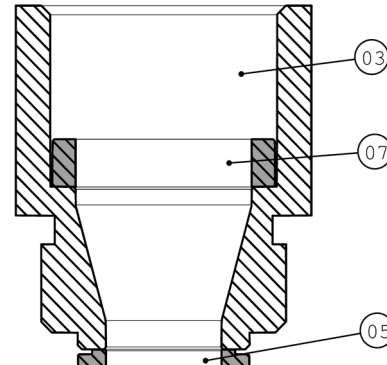
ポンプ流入口

1/2インチ BSPPオス



ポンプ流入口

3/4インチ BSPPメス

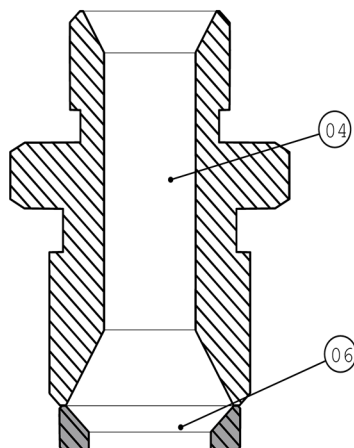


ポンプ流入口

### アクセサリ

### 流出口アダプタ

オス流入口コネクタキット (シール付き)



ポンプ流出口

メンテナンス

重要 - メンテナンス記号



= 分解規定  
= (組立と逆の手順)



= グリースを塗布 (AGMD-010)

Fig. 1

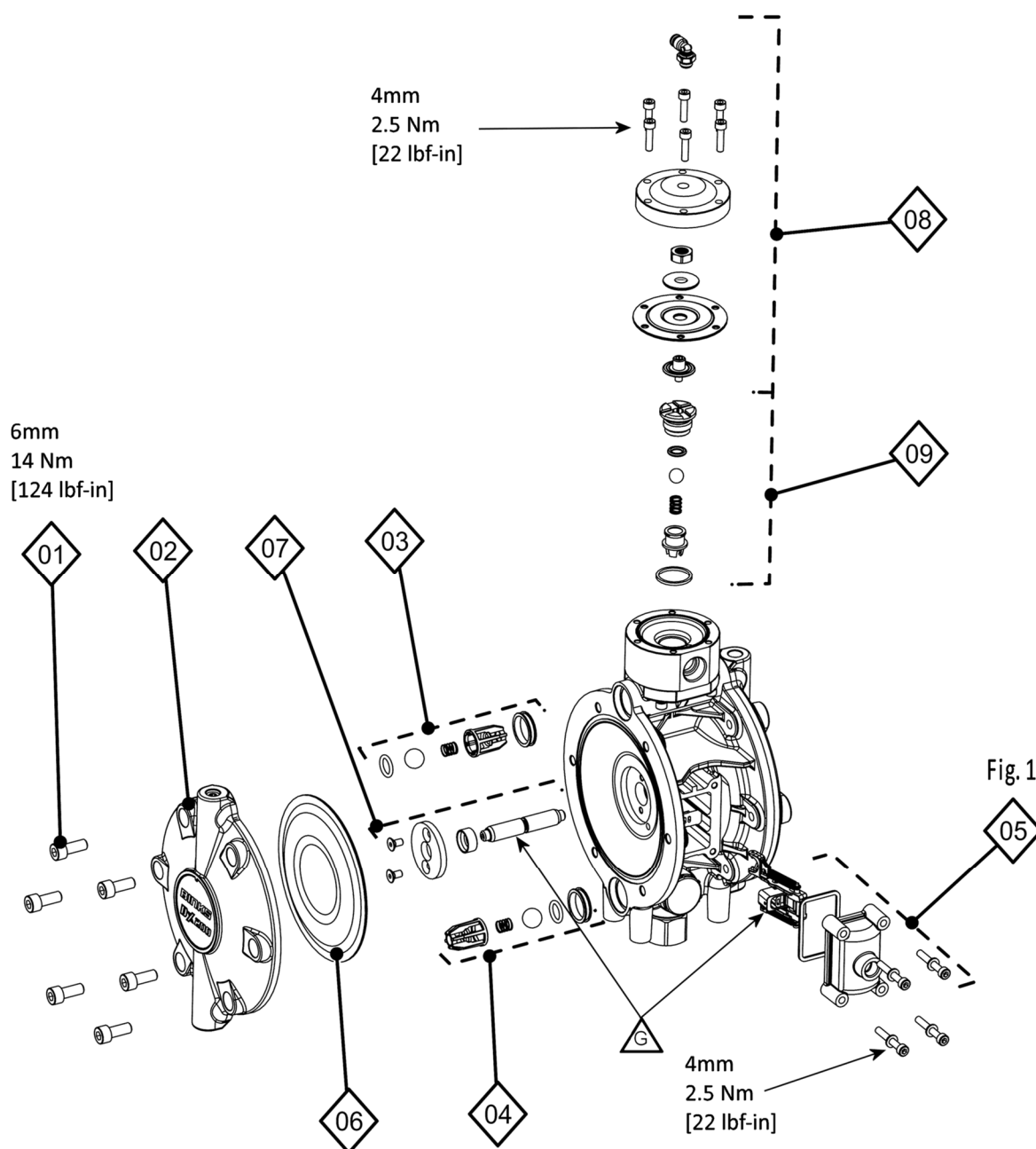
= 図を参照

13MM

= スパナまたはソケットのサイズ

8 Nm

= トルクが必要



メンテナンス

図1

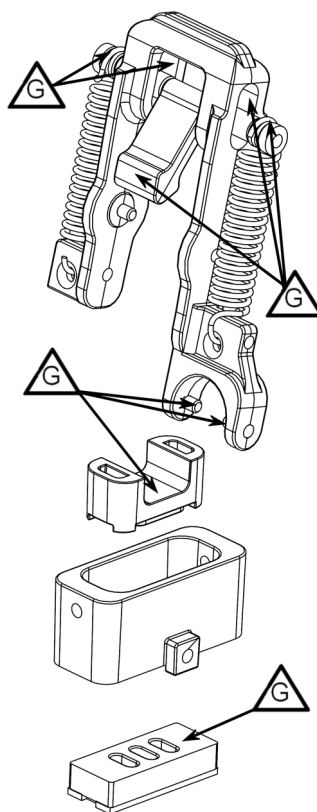
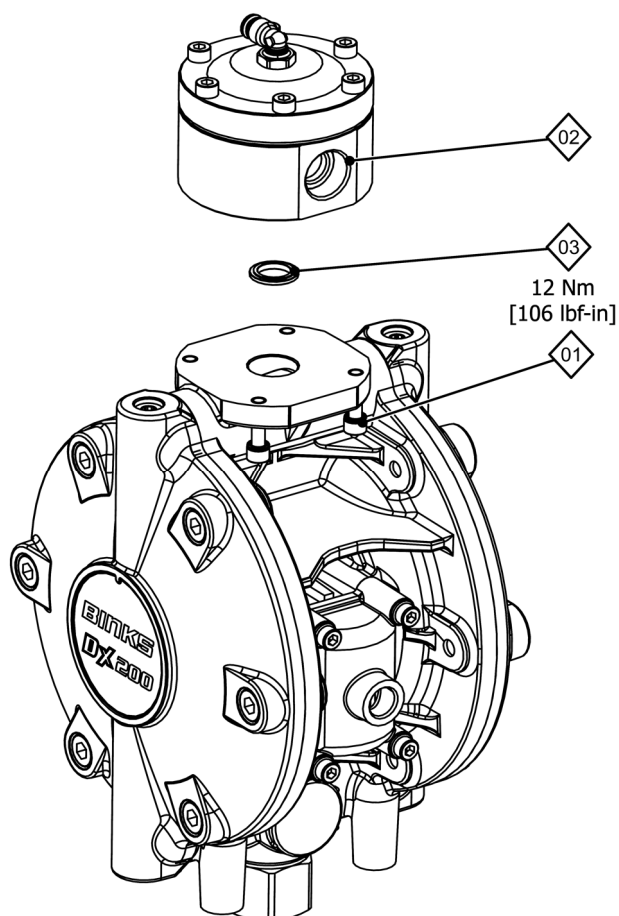
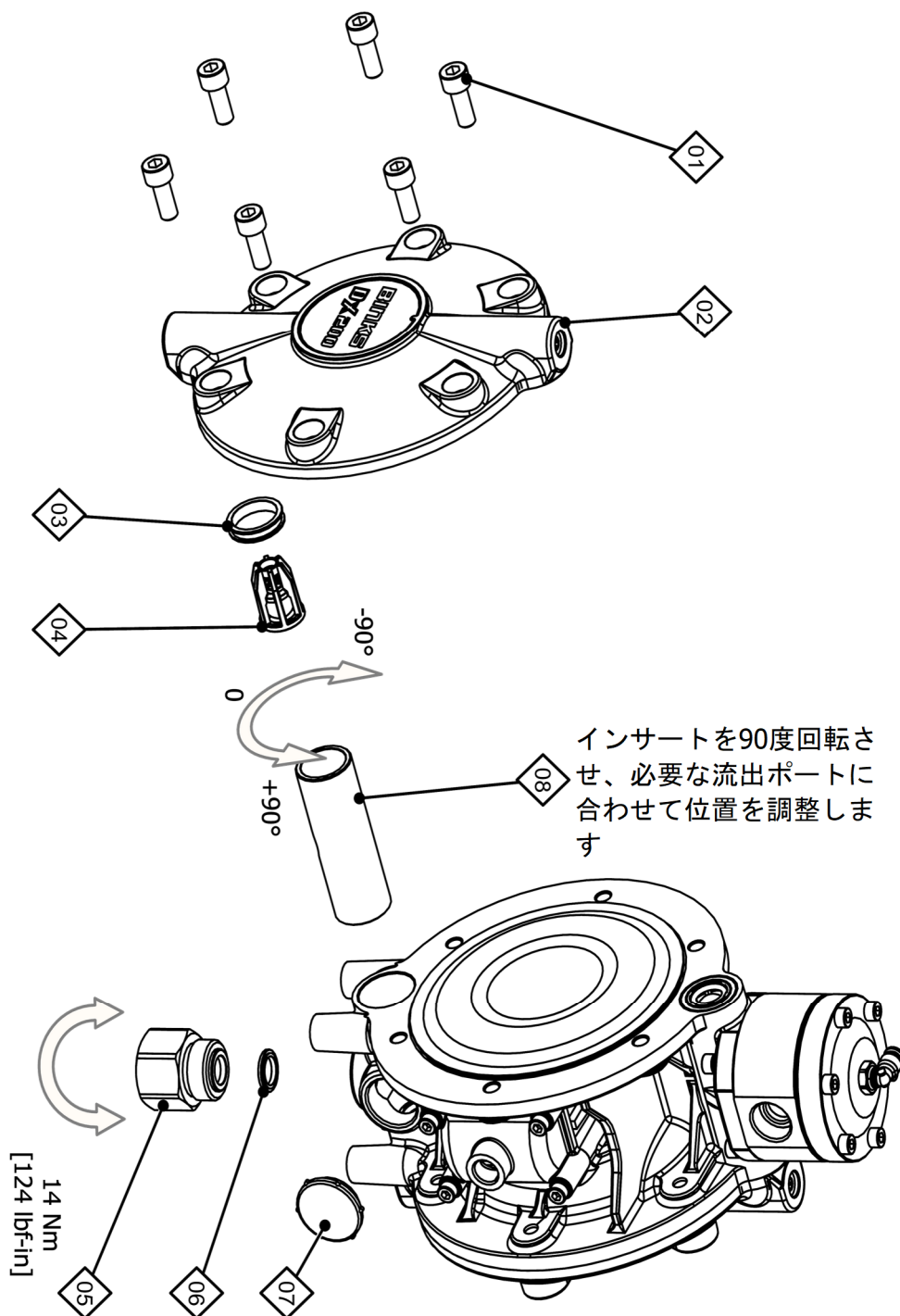


図2



## メンテナンス

図3



一般的な実施頻度	推奨される点検作業
毎月	<ul style="list-style-type: none"> <li>- 溶剤または空気が漏れていないことを確認する</li> <li>- 正常に動作するかポンプを点検する</li> <li>- 過剰な機械音がしないか確認する</li> <li>- 流圧が過剰に変動していないか確認する</li> </ul>
6ヶ月	<p>スプレーガンのトリガが閉じられ、溶剤が一切流れていない状態で、ポンプが停止することを確認することにより、ポンプの正常な動作を確認するためのポンプ停止テストを実施する。ポンプが停止しない場合は、ボールチェックバルブを点検し、必要に応じて交換する。</p> <ul style="list-style-type: none"> <li>- 流量レギュレータを点検し、流圧を正確な値に調節する。故障している場合は交換する。</li> </ul>
12ヶ月	<ul style="list-style-type: none"> <li>- ダイアフラムを交換する</li> <li>- 流量レギュレータのシートとダイアフラムを交換する</li> <li>- センターシャフトとシールを交換する</li> <li>- チェックバルブを交換する</li> <li>- 必要に応じて点検し、交換する：- エアバルブモジュール</li> </ul>

**トラブルシューティング**

症状	考えられる原因	対応策
ポンプが「プライミング」しない	<ul style="list-style-type: none"> <li>a. 空気が吸入ホース/マニフォールドに入っている</li> <li>b. バルブボール/シールが破損していないか確認する</li> </ul>	<ul style="list-style-type: none"> <li>a. ホースの接続を確認する</li> <li>b. ボール/シートを点検し、洗浄/交換する</li> </ul>
ポンプが動作しない	<ul style="list-style-type: none"> <li>a. 空気または溶剤が供給されていない</li> <li>b. エアバルブが摩耗または破損している</li> </ul>	<ul style="list-style-type: none"> <li>a. 空気または溶剤供給ボールバルブと供給ホースを点検する。</li> <li>b. バルブモジュールを交換する。</li> </ul>
ポンプが動作するが過剰に変動する	<ul style="list-style-type: none"> <li>a. 空気が流量ラインに入っている、空気の供給が制限されている。</li> <li>b. 流量チェックバルブが破損している</li> <li>c. センターシャフト/シールが磨耗している</li> <li>d. エアバルブが磨耗している</li> </ul>	<ul style="list-style-type: none"> <li>a. シールとホースの接続を確認する。空気の供給を確認する</li> <li>b. シート、ボール、ボールケージを取り外して洗浄し、点検する。摩耗の疑いがある場合や摩耗している場合は交換する。</li> <li>c. シャフトとシールを交換する。</li> <li>d. エアバルブモジュールを交換する</li> </ul>



## ポンプ本体の選択

DX200 **S** **N** - **1**

### ポンプ本体

<b>S</b>	ステンレス鋼
<b>SE</b>	ステンレス製 - エナメル

### 空気レギュレータ

次の製品と併用

-	レギュレータなし	DX200##
<b>1</b>	レギュレータ1台	DX200#N & P
<b>2</b>	レギュレータ2台	DX200#R
<b>22</b>	レギュレータ2台	DX200#N
<b>3</b>	レギュレータ3台	DX200#R

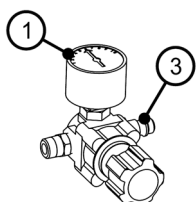
### 流量レギュレータ

<b>R</b>	レギュレータ
<b>N</b>	レギュレータなし
<b>M</b>	マニュアルレギュレータ
<b>P</b>	脈動防止用チャンバー

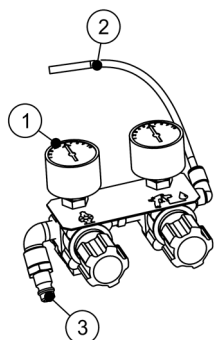
### 注記

流量レギュレータのDX200SERおよびDX200SEMは、エナメルとの使用には適していません

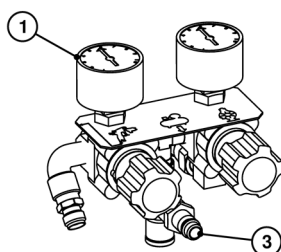
## 空気レギュレータ



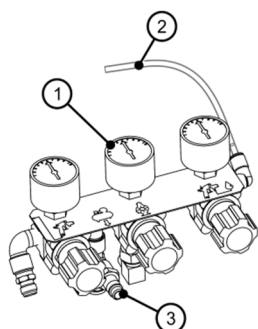
**DXA-AC1-200** レギュレータ1台  
- ポンプ



**DXA-AC2-200** レギュレータ2台  
- ポンプ  
- 流量レギュレータ



**DXA-AC22-200** レギュレータ2台  
- ポンプ  
- スプレーガン



**DXA-AC3-200** レギュレータ3台  
- ポンプ  
- スプレーガン  
- 流量レギュレータ

部品	部品番号	説明
1	GA-382-P	ゲージ
2	S-1817	ホース (直径4mm)
3	MPV-10	QDステム1/4インチ (オス)



## 保証書

Binksの製品は、Carlisle Fluid Technologiesの5年の制限付き保証の対象となります。この保証は、材質や仕上がりの欠陥のみを対象としたものです。Carlisle Fluid Technologies以外の部品やアクセサリを使用した場合、保証はすべて無効となります。保証に関する具体的な情報については、お近くのCarlisle Fluid Technologiesの販売代理店までお問い合わせください。お問い合わせ先は以下に記載されています。

### Carlisle Fluid

Technologiesは、予告なく装置の仕様を変更することがありますのでご了承ください。DeVilbiss®, Ransburg®, MS®, BGK®, およびBinks®は、Carlisle Fluid Technologiesの商号を使用する

© 2018 Carlisle Fluid Technologies Inc.

無断複写・複製・転載を禁じます。

# BINKS®

Binksは、革新的な仕上げ技術において世界をリードする企業であるCarlisle Fluid Technologiesの事業部門です。技術サポートが必要な場合や認定販売代理店をお探しの場合は、以下に記載されている各国のセールス&カスタマーサポートまでお問い合わせください。

#### 米国/カナダ

www.binks.com  
info@carlisleleft.com  
電話（フリーダイヤル）：1-888-992-4657  
Fax（フリーダイヤル）：1-888-246-5732

#### メキシコ

www.carlisleleft.com.mx  
ventas@carlisleleft.com.mx  
電話：011 52 55 5321 2300  
Fax：011 52 55 5310 4790

#### ブラジル

www.devilbiss.com.br  
vendas@carlisleleft.com.br  
電話：+55 11 5641 2776  
Fax：+55 11 5641 1256

#### 英国

www.carlisleleft.eu  
info@carlisleleft.eu  
電話：+44 (0)1202 571 111  
Fax：+44 (0)1202 573 488

#### フランス

www.carlisleleft.eu  
info@carlisleleft.eu  
電話：+33(0)475 75 27 00  
Fax：+33(0)475 75 27 59

#### ドイツ

www.carlisleleft.eu  
info@carlisleleft.eu  
電話：+49 (0) 6074 403 1  
Fax：+49 (0) 6074 403 281

#### 中国

www.carlisleleft.com.cn  
mkt@carlisleleft.com.cn  
電話：+8621-3373 0108  
Fax：+8621-3373 0308

#### 日本

www.ransburg.co.jp  
overseas-sales@carlisleleft.co.jp  
電話：081 45 785 6421  
Fax：081 45 785 6517

#### オーストラリア

www.carlisleleft.com.au  
sales@carlisleleft.com.au  
電話：+61 (0) 2 8525 7555  
Fax：+61 (0) 2 8525 7575

**CARLISLE**  
FLUID TECHNOLOGIES

DEVILBISS | Ransburg | ms | BGK | BINKS