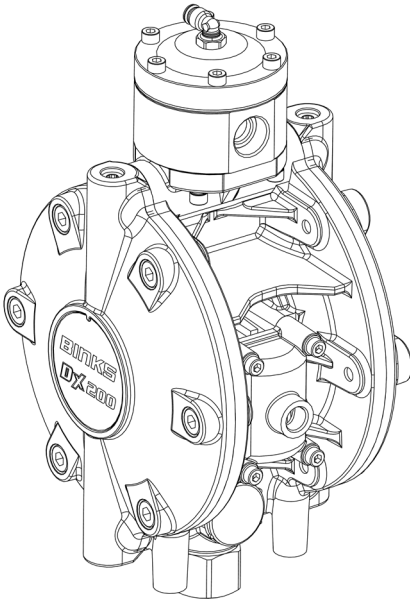
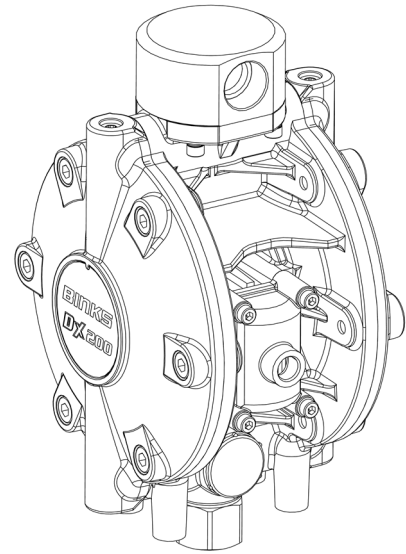


DX200

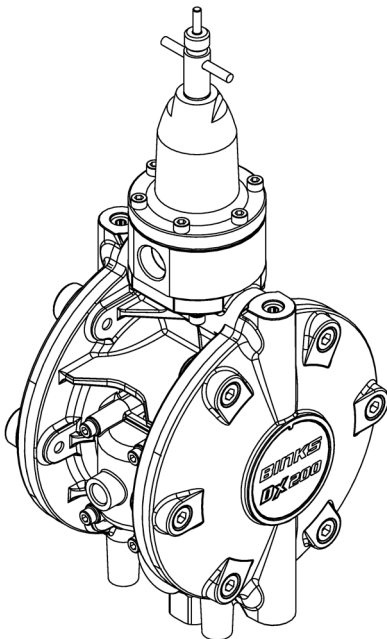
Membraanpomp uit roestvrij staal



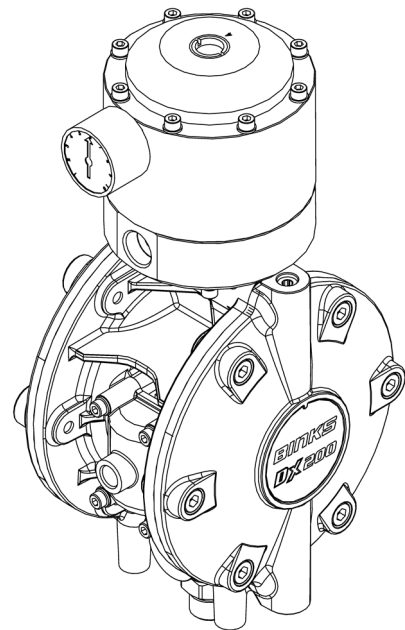
DX200SR



DX200SN



DX200SM



DX200SP

Patent US9447780

Productbeschrijving / Voorwerp van de Verklaring:

Membraanpompen - DX70, DX200, DX200-3 Pomp zonder toebehoren en installaties

NL

Dit Product is bedoeld voor gebruik met:

Materialen op basis van oplosmiddelen en water

Geschikt voor gebruik in gevaarlijke omgeving:

Zone 1

Beschermingsklasse:

II 2 G Ex h IIB T4 Gb

Gegevens en rol van de aangemelde instantie:

Element Materials Technology (0891)

Indienen van Technische fiche

Deze conformiteitsverklaring/inbouwverklaring wordt uitsluitend onder de verantwoordelijkheid van de fabrikant gepubliceerd:

Carlisle Fluid Technologies UK Ltd,
Ringwood Road,
Bournemouth, BH11 9LH. UK

EU-Conformiteitsverklaring



Het hierboven beschreven voorwerp van de verklaring is in overeenstemming met de relevante harmonisatiewetgeving van de Europese Unie:

Machinerichtlijn 2006/42/EG

ATEX-Richtlijn 2014/34/EU

door navolging van de volgende officiële documenten en geharmoniseerde standaarden:

EN ISO 12100:2010 Veiligheid van Machines - Algemene Ontwerpbeginselen

EN 12621:+A1:2010 Machines voor de toevoer en circulatie van bekledingsmaterialen onder druk - Veiligheidseisen

EN 1127-1:2011 Plaatsen waar explosiegevaar kan heersen - Explosiepreventie - Grondbeginselen

EN ISO 80079-36 : 2016 Explosieve Atmospheres- Deel 36 : Niet-elektrisch materieel voor explosiegevaarlijke omgevingen -Basic methodes en eisen .



EN ISO 80079-37 : 2016 Explosieve Atmospheres- Deel 37: Niet-elektrisch materieel voor explosieve atmosferen - bescherming door de methoden "c" , "b" en "k" .

Op voorwaarde dat alle in de producthandleidingen vermelde voorwaarden voor veilig gebruik en veilige installatie zijn voldaan, en dat het product overeenkomstig alle lokale richtlijnen ter zake wordt geïnstalleerd.

Ondertekend voor en in naam van Carlisle Fluid Technologies UK Ltd:

D Smith
3/5/17

Verkoopdirecteur (EMEA)
Bournemouth, BH11 9LH, UK

 WAARSCHUWING	 VOORZICHTIG	OPMERKING
Risico's of onveilige praktijken die ernstig lichamelijk letsel, de dood of aanzienlijke materiële schade tot gevolg kunnen hebben.	Risico's of onveilige praktijken die in lichte mate lichamelijk letsel, beschadiging van het product of materiële schade tot gevolg kunnen hebben.	Belangrijke informatie met betrekking tot installatie, gebruik en onderhoud.

 **WAARSCHUWING**

Lees de volgende waarschuwingen voordat u dit apparaat gaat gebruiken.



LEES DE HANDLEIDING. Voordat u de afwerkmaschine gaat gebruiken, moet u alle informatie over veilig gebruik en onderhoud in de bedieningshandleiding hebben gelezen en begrepen.



DRAAG EEN VEILIGHEIDSBRIL. Als u geen veiligheidsbril met zischermen draagt, kan dit leiden tot ernstig oogletsel of blindheid.



TIJDENS ONDERHOUDSWERKZAAMHEDEN MOETEN ALLE VOEDINGSBRONNEN WORDEN ONTLADEN, ONTLUCHT, LOSGEKOPPELD EN AFGESLOTEN. Indien de voedingsbronnen niet allemaal zijn ontladen, losgekoppeld of afgesloten voordat u onderhoudswerkzaamheden aan het apparaat gaat verrichten, kan dit ernstig letsel of de dood tot gevolg hebben.



GELUIDSNIVEAUS. De A-gewogen geluidsdruk van pompapparatuur en spuitpistolen kan hoger zijn dan 85 dB (A) afhankelijk van de gebruikte installatie. Nadere gegevens over de werkelijke geluidsdrumniveaus zijn op verzoek verkrijgbaar. Wij raden u aan tijdens spuitwerkzaamheden altijd gehoorbescherming te dragen zolang de pomp in bedrijf is.



INSPECTEER HET APPARAAT DAGELIJKS. Controleer het apparaat elke dag op versleten of defecte onderdelen. Gebruik het apparaat niet als u twijfelt aan de staat waarin het verkeert.



GEVAAR DOOR HET VERKEERD GEBRUIK VAN DE INSTALLATIE. Verkeerd gebruik van het apparaat kan ertoe leiden dat het springt, gebrekkig werkt of onverwachts start, waardoor ernstig letsel kan worden veroorzaakt.



AANDACHTSPUNTEN IN VERBAND MET HOGE DRUK. Hoge druk kan ernstig letsel veroorzaken. Laat alle druk af voordat u onderhoudswerkzaamheden uitvoert. Nevel uit het sproeipistool, lekken in de slang en gescheurde onderdelen kunnen ertoe leiden dat vloeistof in uw lichaam geïnjecteerd wordt, wat zeer ernstig letsel kan veroorzaken.



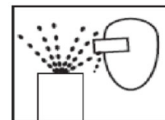
STATISCHE ELEKTRICITEIT. Vloeistoffen kunnen een statische lading krijgen die moet worden afgevoerd door middel van goede aarding van het apparaat, van voorwerpen die moeten worden gespoten en van alle andere geleidende voorwerpen in de spuitruimte. Een verkeerde aarding of vonken kunnen een gevaarlijke situatie doen ontstaan en leiden tot brand, ontploffing of een elektrische schok en ernstig letsel.



WAARSCHUWING: PROPOSITION 65 (CALIFORNIË).
WAARSCHUWING: Dit product bevat chemische stoffen waarvan de staat Californië weet dat ze kanker, geboortefwijkingen en andere reproductieve schade veroorzaken.



AUTOMATISCHE APPARATUUR. Automatische apparatuur kan plots onverwacht starten.



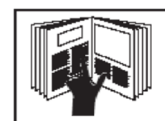
RISICO VAN WEGSPUITENDE STOFFEN EN RONDVLIEGENDE VOORWERPEN. U kunt letsel oplopen door onder druk ontsnappende vloeistoffen of gassen of rondvliegende voorwerpen.



ZORG ERVOOR DAT U WEET WAAR EN HOE U HET APPARAAT IN EEN NOODSITUATIE MOET UITSCHAKELEN.



DRUKAFVOERPROCEDURE. Volg altijd de procedure voor drukafvoer in de instructiehandleiding van het apparaat.



GEBRUIKERSONDERDERRICHT. Alle werknemers moeten opgeleid worden voor het gebruik van de apparatuur voordat zij met de afwerkmaschine gaan werken.



WAARSCHUWING VOOR PERSONEN MET EEN PACEMAKER. U bevindt zich nabij magnetische velden die storingen kunnen veroorzaken in de werking van sommige pacemakers.



LAAT DE SCHERMEN OP HUN PLAATS ZITTEN. Gebruik het apparaat nooit als de veiligheidsvoorzieningen zijn verwijderd.



BRENG NOOIT WIJZIGINGEN AAN DE APPARATUUR AAN. Breng geen wijzigingen aan de apparatuur aan, tenzij de fabrikant daar schriftelijk toestemming toe geeft.



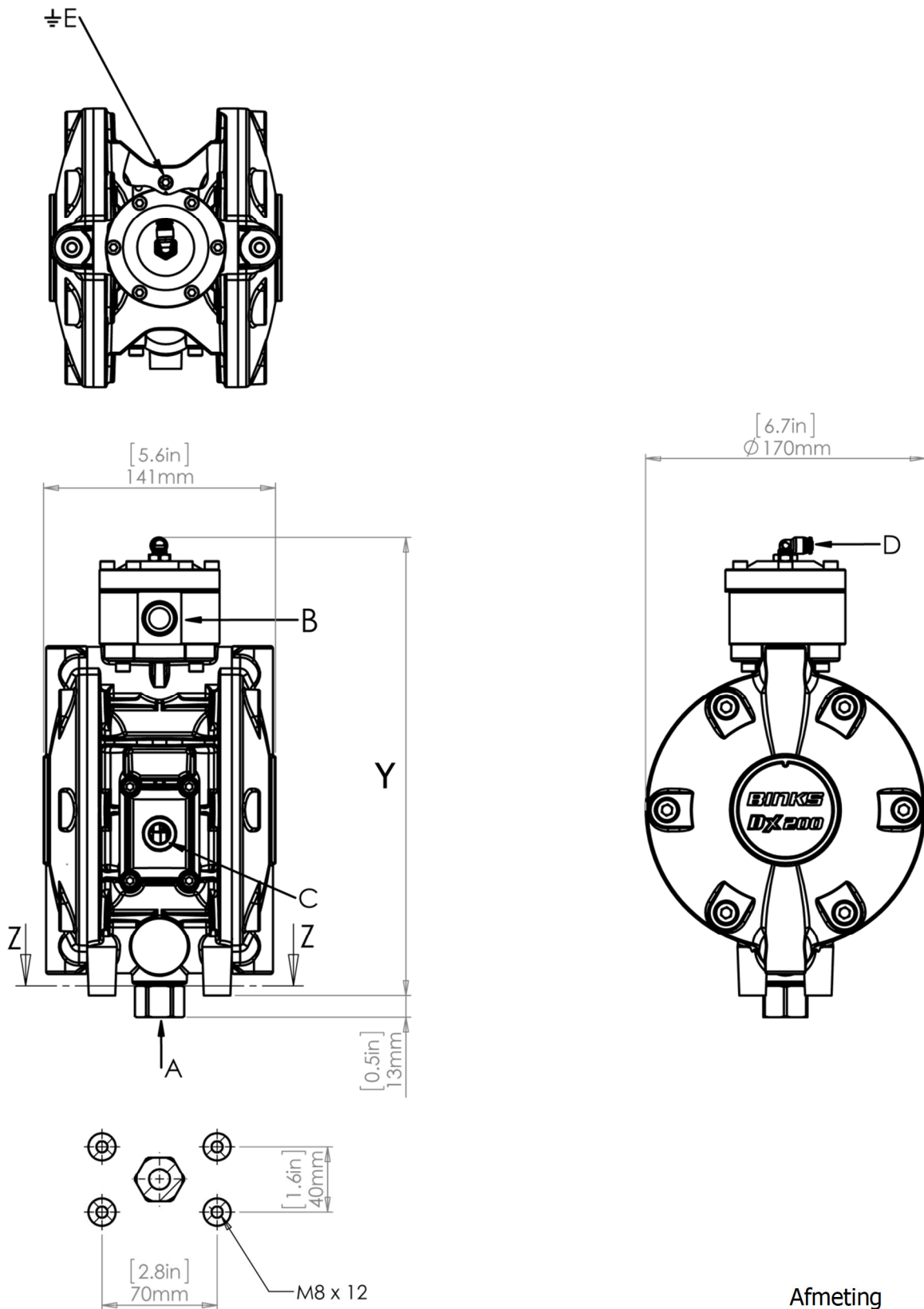
GEVAAR VOOR SNIJWONDEN EN GELETTE LICHAAMSDLEN. Bewegende delen kunnen lichaamsdelen pletten of snijwonden veroorzaken. Er bestaat pletgevaar en gevaar voor snijwonden op elke plaats waar zich bewegende onderdelen bevinden.

HET IS DE VERANTWOORDELIJKHEID VAN DE WERKGEVER OM DEZE INFORMATIE TER BESCHIKKING TE STELLEN AAN DE GEBRUIKER VAN DE APPARATUUR.

Specificaties

	Verhouding:	1:1
	Maximale luchtinlaatdruk:	7 Bar [100 psi]
	Maximale vloeistofdruk:	7 Bar [100 psi]
	Verplaatsing per cyclus:	0.20 Litres [0.05 US gall]
	Output bij 60 cycli/min:	12 Litres/min [3.17 US gall/min]
	Maximale aanbevolen onafgebroken cyclussnelheid (cycli/min.):	25
	Maximale aanbevolen onderbroken cyclussnelheid (cycli/min.):	60
A	Vloeistofinlaatverbinding:	1/2" BSPP vrouwelijk
B	Vloeistofuitlaatverbinding:	1/2" BSPP vrouwelijk
C	Luchtinlaatverbinding:	1/4" universeel (BSPP/ NPSM) vrouwelijk
D	Vloeistofregelaarverbinding:	Ø4mm [Ø5/32"]
	Maximaal tilvermogen droog/nat:	4.6m [15.1ft] / 7.5m [24.6ft]
	Luchtvolume/cyclus @ 6,9 bar/100 psi:	2.83 l/min [0.1 SCFM]
	Luchtstroom @ 25 cycli/min. en 6,9 bar/100 psi:	71 l/min [2.5 SCFM]
	Luchtstroom @ 60 cycli/min. en 6,9 bar/100 psi:	139 l/min [4.9 SCFM]
	Aanbevolen luchtkwaliteit ISO 8573.1 klasse 3.3.2 nr.:	Aarde: 5 µm
		Water: -20°C@7bar (940ppm)
		Olie: 0.1mg/m ³
		Niet gesmeerd
	Geluidsniveau @ 30 cycli/min. en 7 bar [100 psi]:	71.2 dBA Leq
E	Weerstand aardingsverbinding:	<1Ω
	Gewicht:	8.05Kg [17.75 lb's]
	Temperatuurbereik	0 - 40 °C [32 - 104 °F]

Installatie



SECTION Z-Z

Afmeting

	Y
DX200SN	249mm
DX200SR	270mm
DX200SM	379mm
DX200SP	339mm

Voorafgaand aan gebruik

Spoel vóór gebruik dit product met een geschikt oplosmiddel.

Maak de pomp goed vast op een hoogte die toelaat om er onderhoudswerkzaamheden aan uit te voeren.

Maak flexibele slangen vast aan alle aansluitingen. Koppel de luchtingang aan op een geregelde luchttoevoer.

Stel de pomp in op een lage cyclussnelheid en voed de pomp om alle lucht te verwijderen alvorens u de druk verhoogt.

Luchtgeleiding voor vloeistofregelaar

Stel de luchtdrukregelaar zodanig in dat u de gewenste vloeistofstroom verkrijgt.

De toevoerdruk van de pomp dient normaal 1 bar [15 psi] of meer te bedragen.

ATEX bijzondere voorwaarden voor veilig gebruik:

Aarding van de pomp

De pomp moet te allen tijde geaard zijn. Bij meting met een ohmmeter aan het aardingspunt moet de weerstand $<1\Omega$ bedragen.

Aardaansluiting: Binks onderdeelnr. 0114-011798

Constructiematerialen van de verfcomponent

DX200S# Pompen

Onderdeel	Materiaal
Passtukken pompbehuizing	Roestvrij staal
Eindkap	Roestvrij staal
Membranen	PTFE
Afdichtingen	FKM/PE
Kogelklep en veer	Roestvrij staal
Plugs van eindkappen	Roestvrij staal
Kogelkooi	(Acetaal) POM
Vloeistofregelaar en pulsatiekamer	Roestvrij staal

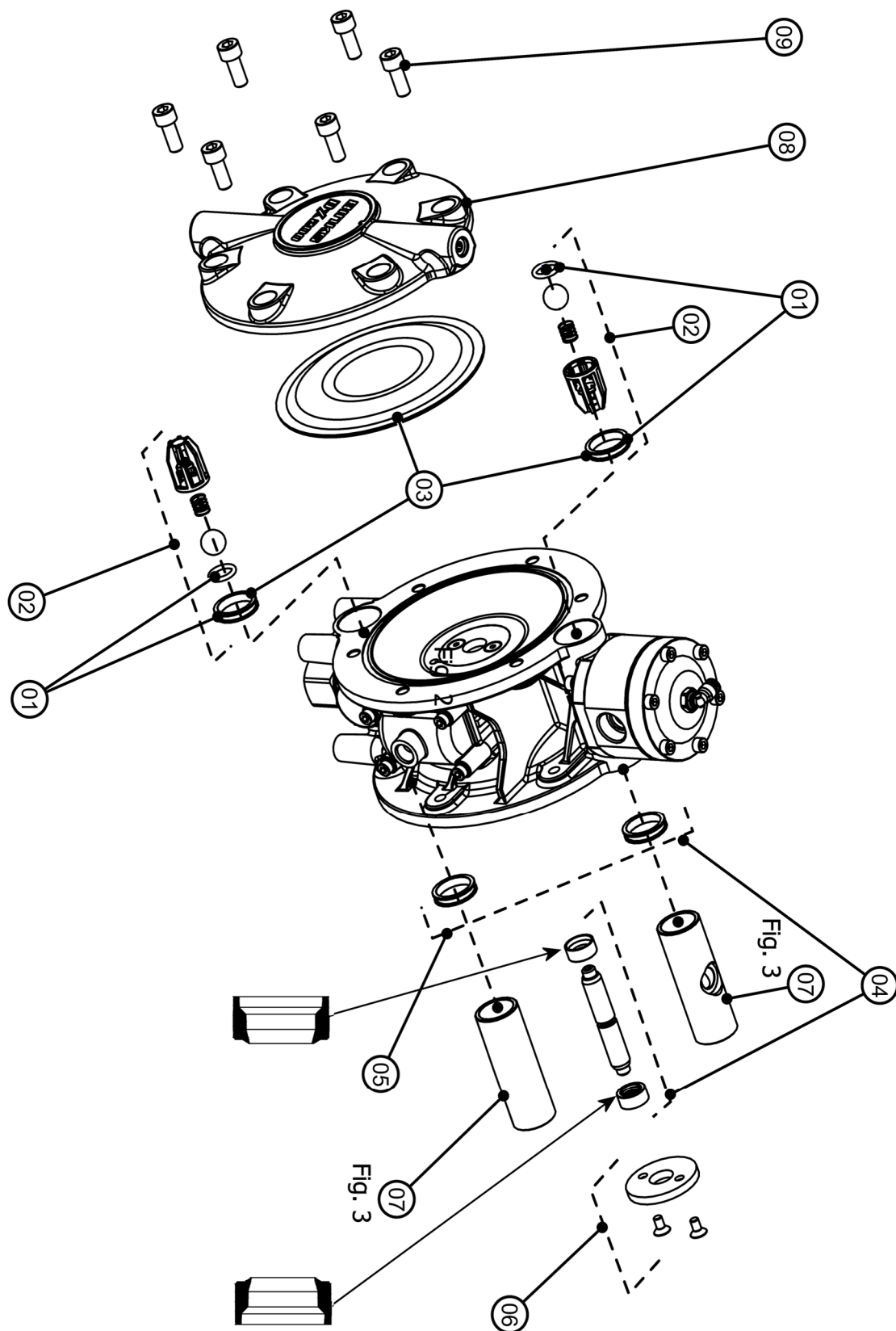
DX200SE# Pompen

Onderdeel	Materiaal
Passtukken pompbehuizing	Roestvrij staal
Eindkap	Roestvrij staal
Membranen	PTFE
Afdichtingen	PU/PE
Kogelklep	PU
Plugs van eindkappen	Roestvrij staal
Kogelkooi	(Acetaal) POM

Vervangingsonderdelen

Onderdeel	Onderdeelnr.	Beschrijving
1	DXK-222	Set met afdichtingen voor regelklep x 4
	DXK-260	Set met afdichtingen voor email regelklep x 4
2	DXK-223	Set met regelklep x 4
	DXK-262	Set met email regelklep x 4
3	DXK-224	Membraanset x 2
4	DXK-225	Set met as en afdichting
5	DXK-226	Set met afdichting voor eindkap x 4
6	DXK-206	Kappen en moeren x2
7	DXK-283	Passtukken roestvrij staal
8	DXK-227	Eindkap x 1 – Bevat item 5 x 2
9	DXK-207	Eindkapbouten x12

Vervangingsonderdelen



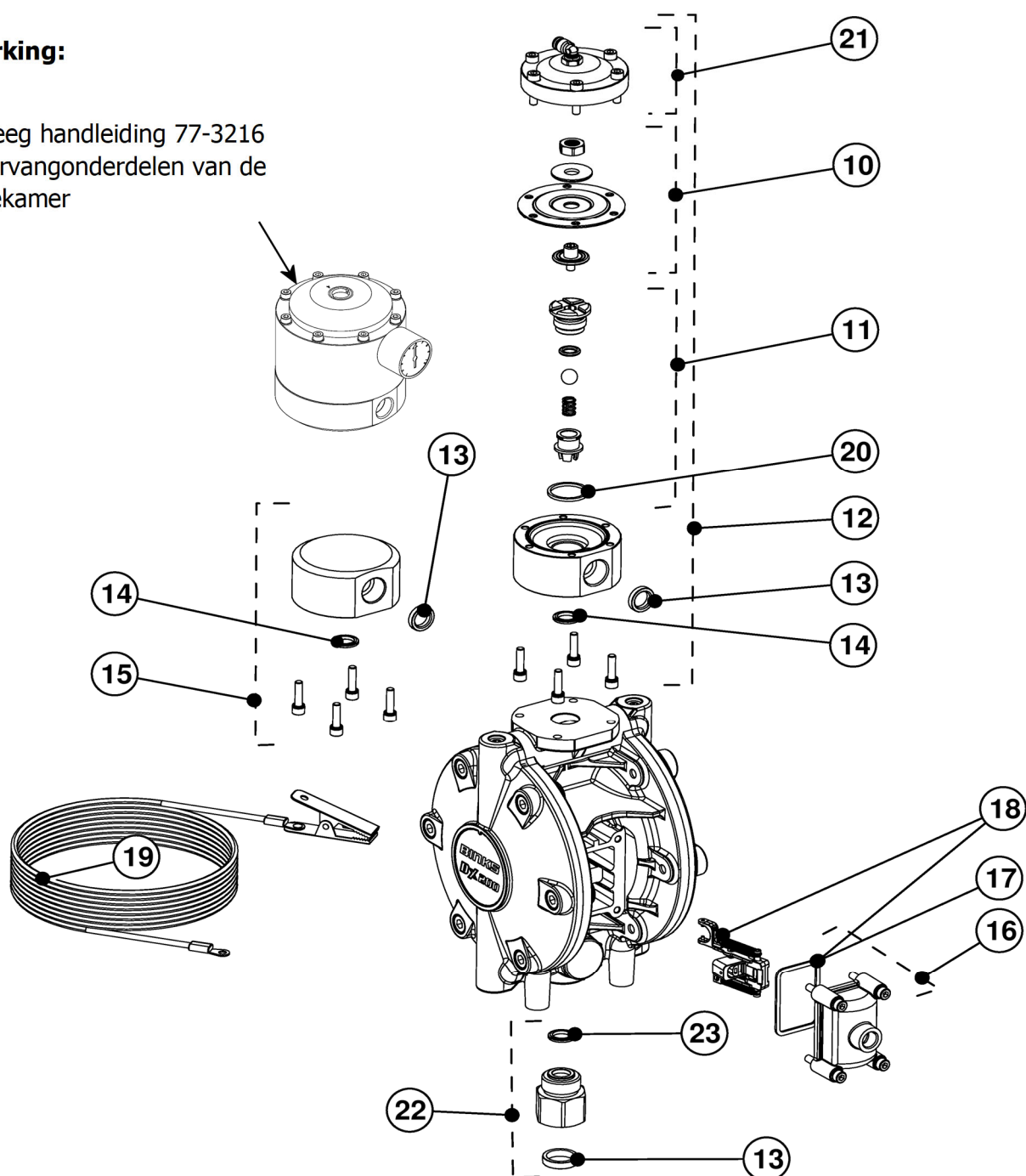
Vervangingsonderdelen

Onderdeel	Onderdeelnr.	Beschrijving
10	DXK-213	Membraan
11	DXK-214	Inzetstuk van regelaar
12	DXK-228	Vloeistofregeleenheid
13	DXK-229	Ingaande/uitgaande pakking x 4
14	DXK-230	Pakking passtuk x 4
15	DXK-231	Niet-geregelde eenheid
16	DXK-18	Klep, afdichting en schroeven
17	DXK-25	Pakking x 4
18	DXK-216	Luchtklepset
19	0114-011798	Aardingskabel 4 m
20	DXK-215	Pakking x4
21	DXK-212	Kap en schroeven van regelaar
22	DXK-232	1/2" Set met vrouwelijk ingaand koppelingsstuk en pakkingen

Vervangingsonderdelen

Opmerking:

Raadpleeg handleiding 77-3216 voor vervangonderdelen van de pulsatiekamer

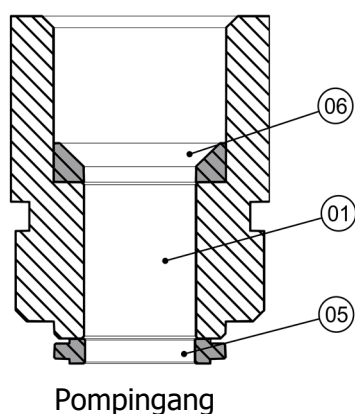


Vervangingsonderdelen

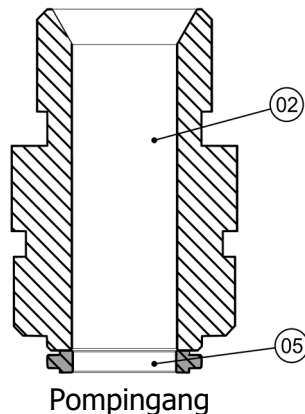
Onderdeel	Onderdeelnr.	Beschrijving
1	DXK-232	1/2" Set met vrouwelijk ingaand koppelingsstuk en pakkingen
2	DXK-233	1/2" Set met mannelijk ingaand koppelingsstuk en pakkingen
3	DXK-234	3/4" Set met vrouwelijk ingaand koppelingsstuk en pakkingen
4	DXK-235	1/2" - 3/8" Set met mannelijk ingaand koppelingsstuk en pakkingen
5	DXK-230	Pakking x4
6	DXK-229	Pakking x4
7	DXK-221	Pakking x4

Inlaatverbindingen

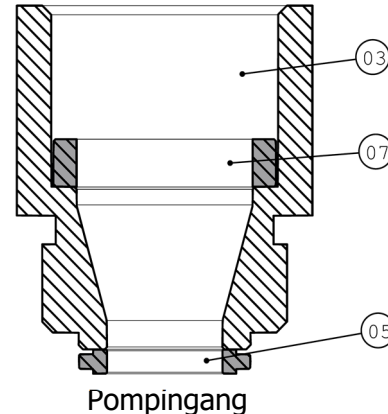
1/2" BSPP vrouwelijk



1/2" BSPP mannelijk



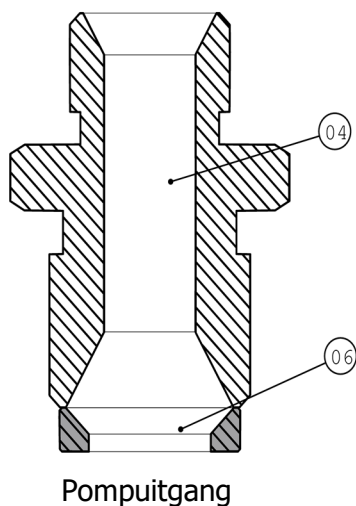
3/4" BSPP vrouwelijk



Accessoires

Uitgaande adapter

Set met mannelijk ingaand koppelingsstuk en pakkingen



Onderhoud

Sleutel - onderhoudssymbolen



= Volgorde voor demontage
= (omkeren bij montage)



= Smeren (AGMD-010)

Fig. 1

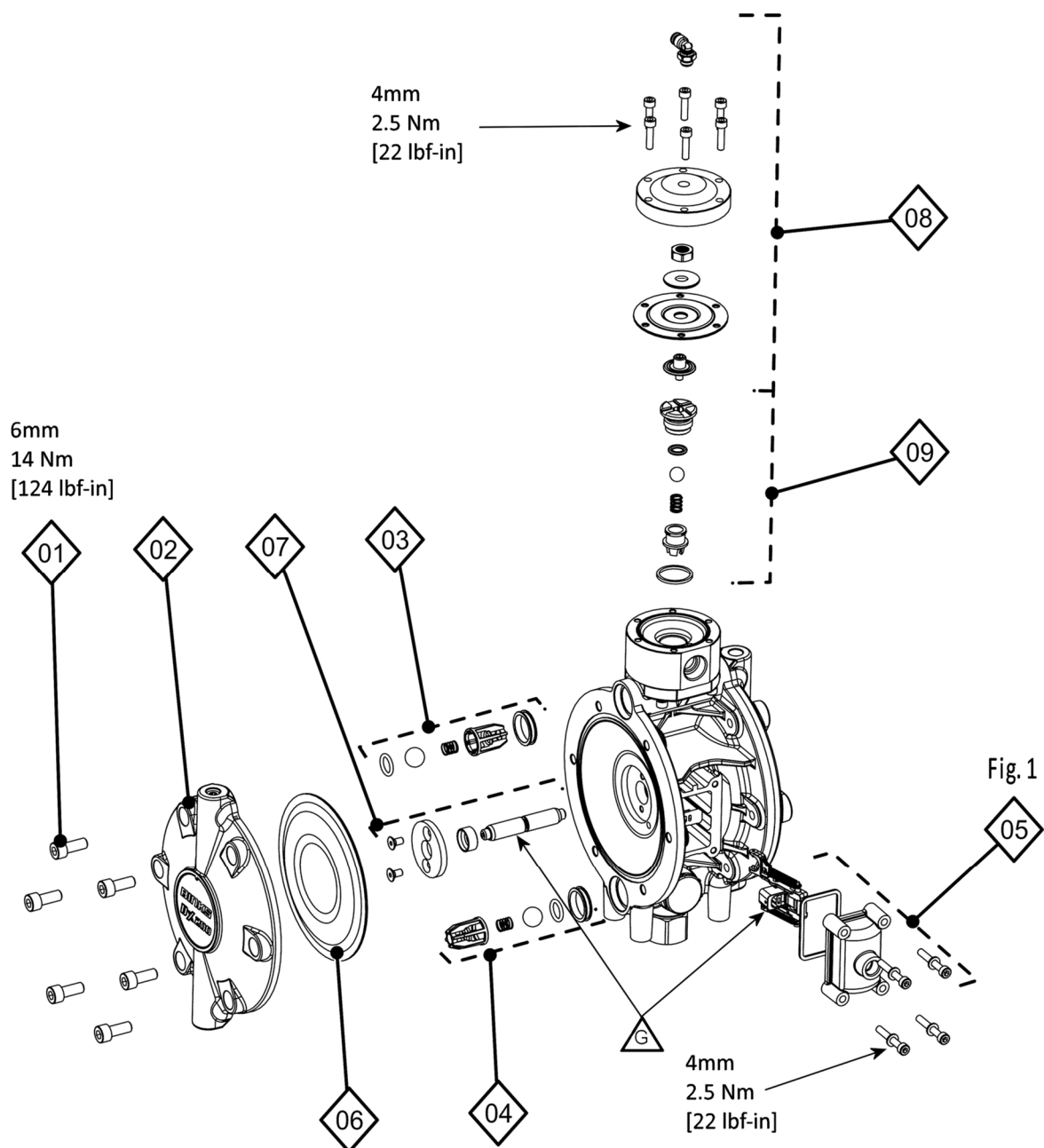
= zie afbeelding

13MM

= Maat van sleutel of dop

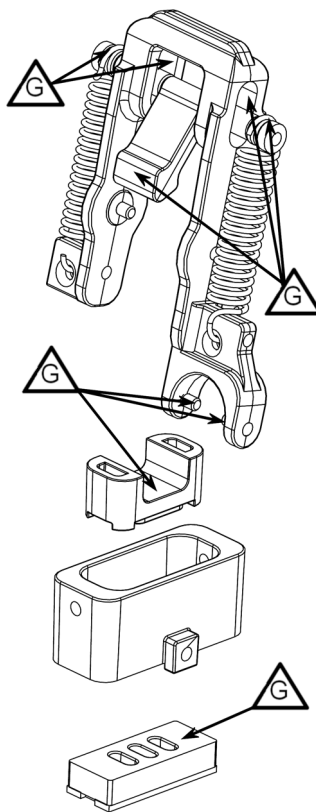
8 Nm

= Torsie vereist

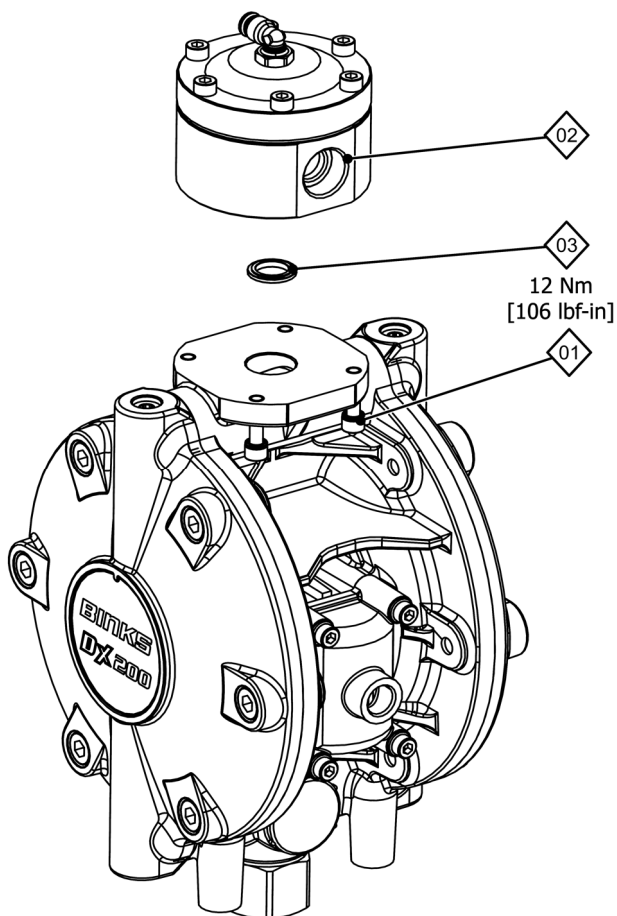


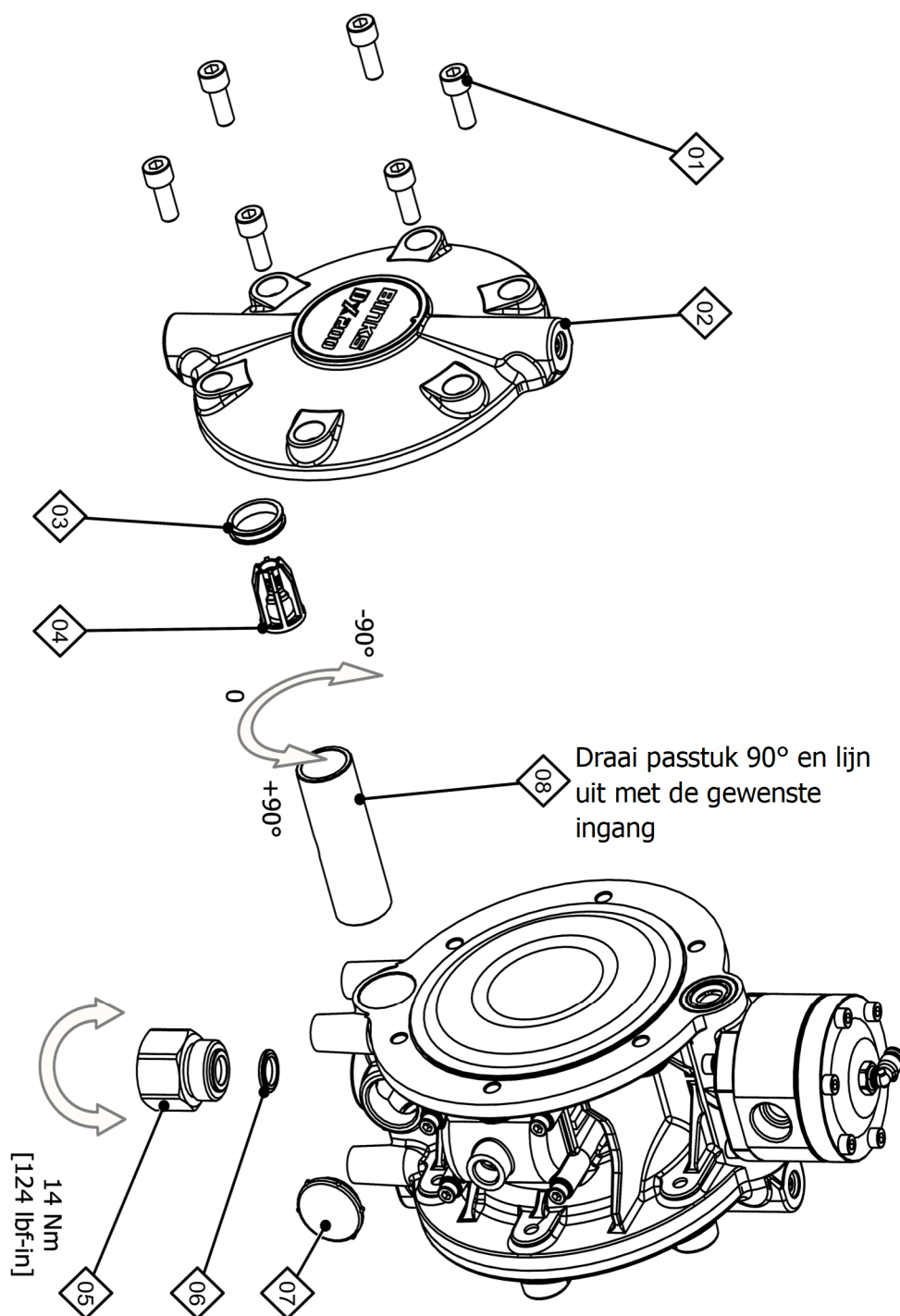
Onderhoud

Afbeelding 1



Afbeelding 2



Onderhoud**Afbeelding 3**

Normaal interval	Aanbevolen handeling
Maandelijks	<ul style="list-style-type: none"> - Controleren op vloeistof- of luchtverlies - De werking van de pomp inspecteren - Controleren op overmatig mechanisch lawaai - Controleren op overmatige schommeling van vloeistofdruk
Zesmaandelijks	<p>Een pompstoptest uitvoeren om de juiste werking te controleren. Ga na of de pomp stopt als de trekker van het spuitpistool gesloten wordt en er geen vloeistofstroom is. Als de pomp niet stopt, controleer dan de kogelkleppen. Vervangen indien nodig.</p> <ul style="list-style-type: none"> - Controleer of de vloeistofregelaar de vloeistofdruk naar behoren regelt. Bij gebrekkige werking vervangen.
Jaarlijks	<ul style="list-style-type: none"> - Membranen vervangen - De zitting van de vloeistofregelaar en het membraan vervangen - De centrale as en de afdichtingen vervangen - De regelkleppen vervangen - Controleren en indien nodig vervangen: de luchtklepmodule

Problemen oplossen

Symptoom	Mogelijke oorzaak	Oplossing
Pomp komt niet op gang	<ul style="list-style-type: none"> a. Er komt lucht in de zuigslang of het verdeelstuk b. Kogel/zitting van regelklep beschadigd 	<ul style="list-style-type: none"> a. Controleer de slangaansluitingen b. Controleer en reinig/vervang kogels/afdichtingen
De pomp werkt niet	<ul style="list-style-type: none"> a. Geen lucht- of vloeistoftoevoer b. Luchtklep versleten of defect 	<ul style="list-style-type: none"> a. Controleer de kogelkleppen en toevoerslangen van de lucht- en vloeistoftoevoer. b. Vervang de klepmodule.
De pomp draait maar trilt overmatig	<ul style="list-style-type: none"> a. Er komt lucht in de vloeistofleiding of de luchttoevoer is belemmerd b. De vloeistofregelkleppen zijn beschadigd c. De middelste as/afdichtingen zijn versleten d. De luchtklep is versleten 	<ul style="list-style-type: none"> a. Controleer de afdichtingen en slangaansluitingen. Controleer de luchttoevoer b. Verwijder, reinig en inspecteer zitting, kogel en kogelhuis. Vervangen indien versleten of in geval van twijfel over de toestand c. Vervang de as en afdichtingen d. Vervang de luchtklepmodule

Selectie van pompen zonder toebehoren

DX200

S	N
---	---

 -

1

Pomplichaam

S	Roestvrij staal
SE	Roestvrij staal - Email

Luchtregelaars

Voor gebruik met

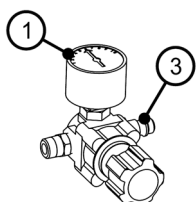
-	Geen regelaar	DX200##
1	1 regelaar	DX200#N & P
2	2 regelaars	DX200#R
22	2 regelaars	DX200#N
3	3 regelaars	DX200#R

Vloeistofregelaar

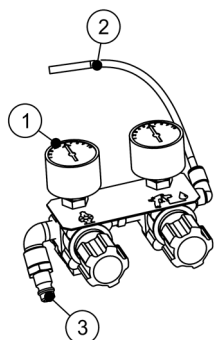
R	Regelaar
N	Geen regelaar
M	handmatige Regulator
P	Pulsatiekamer

Opmerking

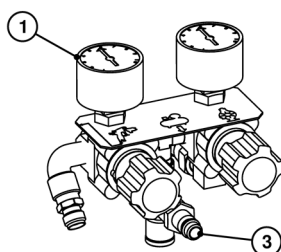
Vloeistofregelaar versies DX200SER en DX200SEM zijn niet geschikt voor gebruik met email

Luchtregelaars

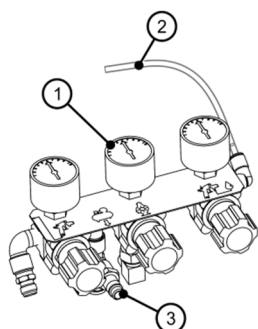
DXA-AC1-200 1 regelaar
- Pomp



DXA-AC2-200 2 regelaars
- Pomp
- Vloeistofregelaar



DXA-AC22-200 2 regelaars
- Pomp
- Spuitpistool



DXA-AC3-200 3 regelaars
- Pomp
- Spuitpistool
- Vloeistofregelaar

Onderdeel	Onderdeelnr.	Beschrijving
1	GA-382-P	Meter
2	S-1817	Ø 4 mm slang
3	MPV-10	Snelkoppeling 1/4" mannelijk

OPMERKINGEN

GARANTIEBELEID

De producten van Binks zijn gedekt door de vijfjarige beperkte garantie op materialen en fabricage van Carlisle Fluid Technologies. Bij gebruik van onderdelen of accessoires die niet afkomstig zijn van Carlisle Fluid Technologies vervallen alle garanties. Neem contact op met de dichtstbijzijnde vestiging van Carlisle Fluid Technologies in de onderstaande lijst voor specifieke informatie over garanties.

Carlisle Fluid Technologies behoudt zich het recht voor om de specificaties van producten zonder voorafgaande kennisgeving te wijzigen. DeVilbiss®, Ransburg®, MS®, BGK® en Binks® zijn geregistreerde handelsmerken van Carlisle Fluid Technologies, Inc.

© 2018 Carlisle Fluid Technologies, Inc.

Alle rechten voorbehouden.

BINKS®

Binks is een onderdeel van Carlisle Fluid Technologies, een wereldleider op het vlak van innovatieve coatingtechnologieën. Neem contact op met een van de ondervermelde internationale sales- en servicevestigingen als u technische ondersteuning of een erkende verdeler zoekt.

VS/Canada

www.binks.com
info@carlisleleft.com
Gratis nummer: 1-888-992-4657
Gratis faxnummer: 1-888-246-5732

Mexico

www.carlisleleft.com.mx
ventas@carlisleleft.com.mx
Tel: 011 52 55 5321 2300
Fax: 011 52 55 5310 4790

Brazilië

www.devilbiss.com.br
vendas@carlisleleft.com.br
Tel: +55 11 5641 2776
Fax: +55 11 5641 1256

Verenigd Koninkrijk

www.carlisleleft.eu
info@carlisleleft.eu
Tel: +44 (0)1202 571 111
Fax: +44 (0)1202 573 488

Frankrijk

www.carlisleleft.eu
info@carlisleleft.eu
Tel: +33(0)475 75 27 00
Fax: +33(0)475 75 27 59

Duitsland

www.carlisleleft.eu
info@carlisleleft.eu
Tel: +49 (0) 6074 403 1
Fax: +49 (0) 6074 403 281

China

www.carlisleleft.com.cn
mkt@carlisleleft.com.cn
Tel: +8621-3373 0108
Fax: +8621-3373 0308

Japan

www.ransburg.co.jp
overseas-sales@carlisleleft.co.jp
Tel: 081 45 785 6421
Fax: 081 45 785 6517

Australië

www.carlisleleft.com.au
sales@carlisleleft.com.au
Tel: +61 (0) 2 8525 7555
Fax: +61 (0) 2 8525 7575



DEVILBISS | **Ransburg** | **ms** | **BGK** | **BINKS**