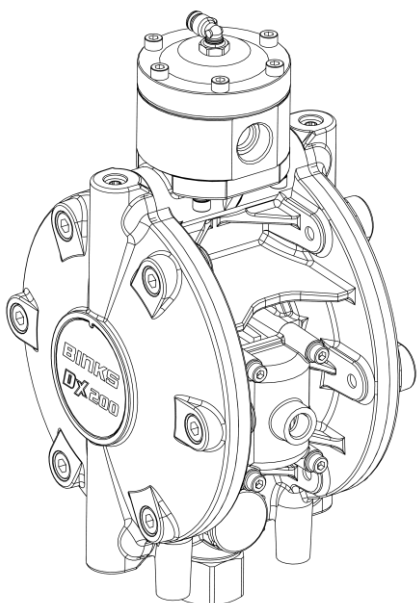
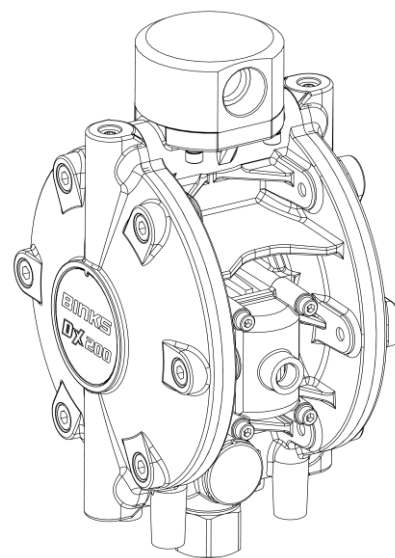


DX200

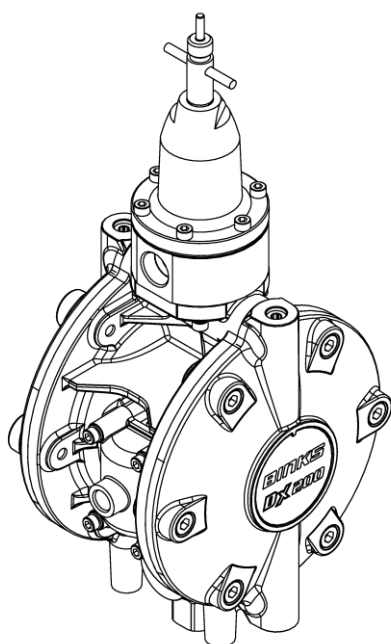
Pompe à Diaphragme en Acier Inoxydable



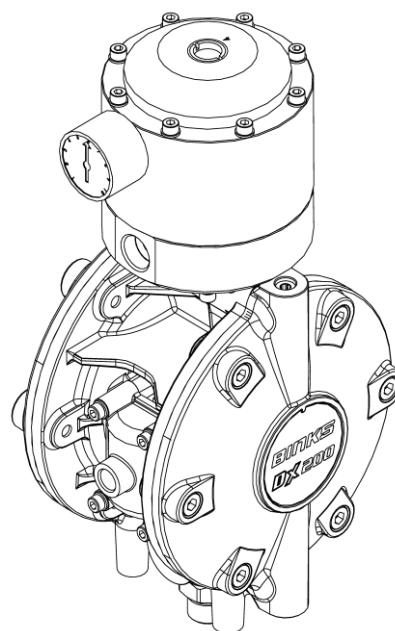
DX200SR



DX200SN



DX200SM



DX200SP

Brevet US9447780

Description du produit / Objet de la déclaration :

Pompes à membrane – Pompe nue DX70, DX200, DX200-3 et groupes

FR

Ce produit a été conçu pour être utilisé avec : Matériaux à base de solvant et d'eau

Approprié pour une utilisation dans des zones dangereuses : Zones 1

Niveau de protection : II 2 G c X IIB T4

Coordonnées et rôle de l'organisme notifié : Element Materials Technology (0891)
Dépôt du dossier technique

Cette déclaration de conformité / constitution est émise sous la seule responsabilité du fabricant : Carlisle Fluid Technologies UK Ltd,
Ringwood Road,
Bournemouth, BH11 9LH. UK

Déclaration de conformité EU



L'objet de la déclaration décrit ci-dessus est conforme à la législation d'harmonisation de l'Union applicable :

Directive machines 2006/42/EC

Directive ATEX 2014/34/EU

en nous conformant aux documents statutaires et aux normes harmonisées suivants :

Norme EN ISO 12100 :2010 Sécurité des machines - Principes généraux de conception

Norme EN 12621:+A1:2010 Installations d'alimentation et de circulation de produits de revêtement sous pression – Prescriptions de sécurité

Norme EN1127-1:2011 Atmosphères explosives - Prévention de l'explosion - Notions fondamentales

Norme EN 13463-1:2009 Appareils non électriques destinés à être utilisés en atmosphères explosibles - Méthodes et prescriptions de base

EN 13463-5:2011 Appareils non électriques destinés à être utilisés en atmosphères explosibles - Protection par sécurité par construction 'c'

Sous réserve que toutes les conditions d'utilisation / installation sans risque mentionnées dans les manuels du produit aient été suivies et que l'installation ait été effectuée conformément à tous les codes de pratique locaux en vigueur.

Signé pour et au nom de Carlisle Fluid
Technologies UK Ltd :

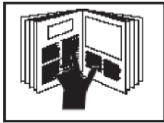
D Smith
4/1/17

Directeur commercial (EMEA)
Bournemouth, BH11 9LH, UK

 AVERTISSEMENT	 ATTENTION	REMARQUE
Dangers ou pratiques dangereuses qui peuvent être la cause de blessures personnelles graves, de mort ou de dommages matériels substantiels.	Dangers ou pratiques dangereuses qui peuvent être la cause de blessures personnelles mineures, ou de dommages du produit ou du matériel.	Informations importantes d'installation, d'utilisation ou de maintenance.

 **AVERTISSEMENT**

Lire les avertissements suivants avant d'utiliser ces équipements.



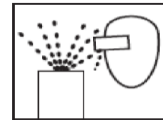
LIRE LE MANUEL. Avant d'utiliser les équipements de finition, lire et comprendre toutes les informations de sécurité, d'utilisation et de maintenance fournies dans le manuel de l'utilisateur.



ÉQUIPEMENTS AUTOMATIQUES. Les équipements automatiques peuvent se mettre en marche fortuitement.



PORTER DES LUNETTES DE SÉCURITÉ. Tout manquement au port de lunettes de sécurité avec protections latérales présente un risque de blessure grave des yeux pouvant entraîner la cécité.



DANGERS DE PROJECTIONS. L'ouverture du système sous pression provoque des projections de produit et de gaz ou de débris et présente un danger de blessure pour l'opérateur.



DÉSACTIVER, DÉPRESSURISER, DÉCONNECTER ET FERMER TOUTES LES SOURCES D'ALIMENTATION DES ÉQUIPEMENTS AVANT D'EFFECTUER DES OPÉRATIONS DE MAINTENANCE. Les opérations de maintenance effectuées sur des équipements qui ne sont pas désactivés, déconnectés et dont les sources d'alimentation ne sont pas fermées, présentent un risque d'accident grave voire mortel.



SAVOIR OÙ ET COMMENT ARRÊTER LES ÉQUIPEMENTS EN CAS D'URGENCE



NIVEAUX DE BRUIT. Le niveau acoustique pondéré A des équipements de pompage et pistolets à peinture peut excéder 85 dB (A) en fonction de la configuration du système. Les détails des données de niveau de bruit sont disponibles sur demande. Il est recommandé de porter un cache-oreilles de protection à tout moment pendant que la pompe de pulvérisation est en marche.



PROCÉDURE DE DÉPRESSURISATION. Toujours respecter la procédure de dépressurisation des équipements contenue dans le manuel d'instructions.



INSPECTER LES ÉQUIPEMENTS QUOTIDIENNEMENT. Vérifier tous les jours que les équipements ne comportent pas de pièces usées ou cassées. Ne pas utiliser les équipements sans s'assurer auparavant de leur parfait état.



FORMATION DES UTILISATEURS. Tout le personnel doit être formé avant d'utiliser les équipements de finition.



DANGER D'UTILISATION INCORRECTE DES ÉQUIPEMENTS. L'utilisation incorrecte des équipements peut être la cause de panne, de dysfonctionnement ou de démarrage accidentel et présente un risque de blessure grave.



AVERTISSEMENT POUR LES PACEMAKERS. Vous êtes en présence de champs magnétiques qui pourraient interférer avec le fonctionnement de certains stimulateurs cardiaques (pacemakers).



DANGER DE HAUTE PRESSION. Une haute pression peut causer de graves blessures. Libérer toute la pression avant d'effectuer des opérations de maintenance. La pulvérisation du pistolet, des fuites au niveau des flexibles ou des composants fracturés peuvent injecter du produit dans le corps et provoquer des blessures extrêmement graves.



S'ASSURER QUE LES GARDES DES ÉQUIPEMENTS SONT EN PLACE. Ne jamais utiliser les équipements si les dispositifs de sécurité ont été démontés.



CHARGE STATIQUE. Les liquides peuvent emmagasiner une charge statique qui doit être dissipée grâce à un système de mise à la terre correcte des équipements, de toutes les pièces à traiter et de tous les autres éléments conducteurs d'électricité dans la cabine de pulvérisation. Une mise à la terre défectueuse ou des étincelles peuvent causer une situation de risque d'incendie, d'explosion, de choc électrique et d'autres blessures graves.



NE JAMAIS MODIFIER LES ÉQUIPEMENTS. Ne pas modifier les équipements sans l'approbation écrite du constructeur.



AVERTISSEMENT DE LA PROPOSITION 65. AVERTISSEMENT : Ce produit contient des produits chimiques connus par l'État de Californie comme causant des cancers, des malformations congénitales ou d'autres troubles de l'appareil reproducteur.



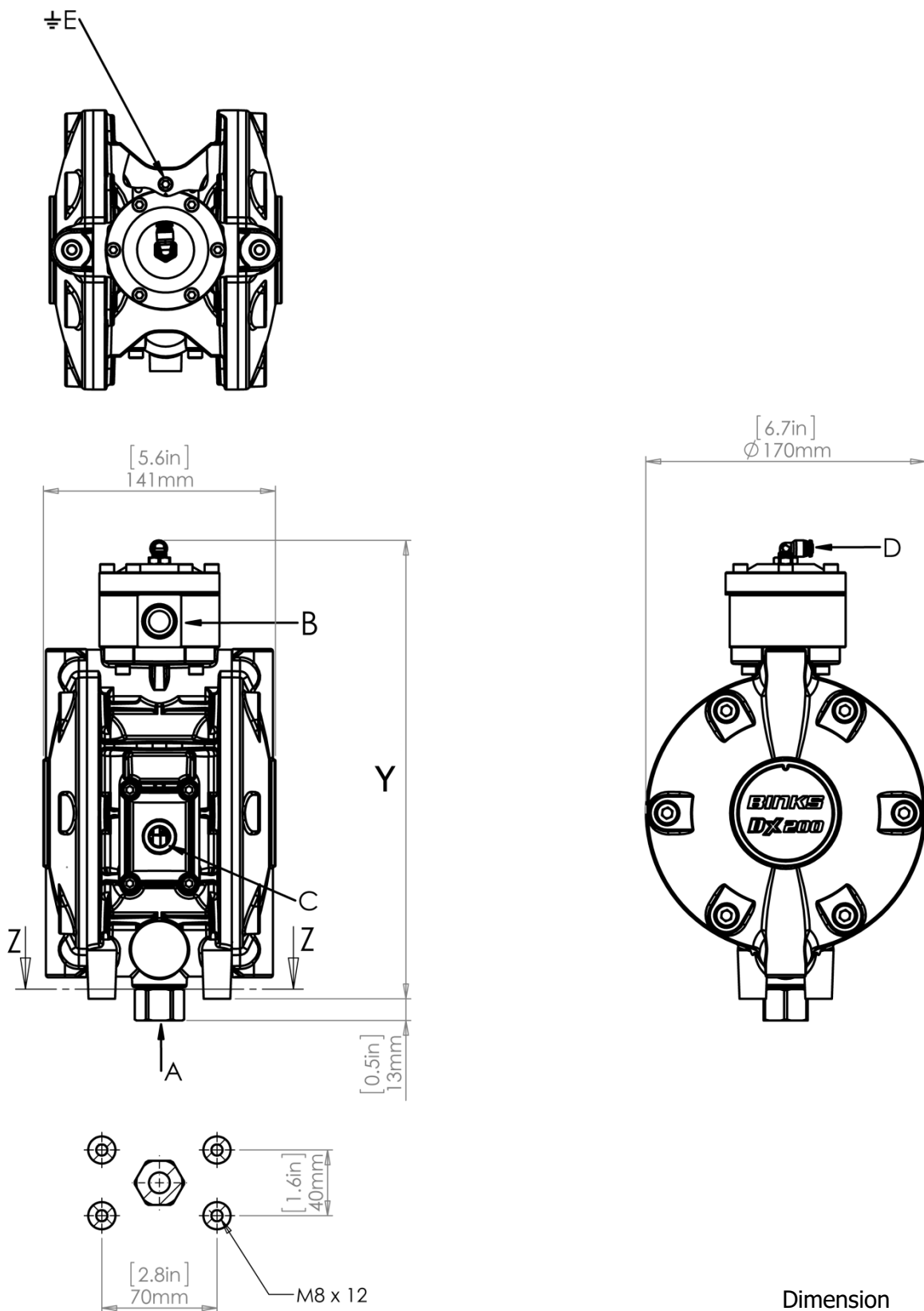
DANGER D'ÉCRASEMENT. Les pièces en mouvement présentent un danger de se coincer les doigts ou de se couper. Les points de danger d'écrasement sont simplement toutes les zones où il y a des pièces en mouvement.

IL EST DE LA RESPONSABILITÉ DE L'EMPLOYEUR DE FOURNIR CES INFORMATIONS. À L'UTILISATEUR DES ÉQUIPEMENT.

Spécifications

	Rapport :	1:1
	Pression d'entrée d'air maximale :	7 Bar [100 psi]
	Pression maximale de produit :	7 Bar [100 psi]
	Volume par cycle :	0.20 Litres [0.05 US gall]
	Débit à 60 cycles/min :	12 Litres/min [3.17 US gall/min]
	Vitesse maximale recommandée en cycle continu (cycles/min) :	25
	Vitesse maximale recommandée en cycle intermittent (cycles/min) :	60
A	Raccord d'entrée de produit :	BSPP 1/2" (12,5 mm) femelle
B	Raccord de sortie de produit :	BSPP 1/2" (12,5 mm) femelle
C	Raccord d'entrée d'air :	Universel 1/4" (BSPP/NPSM) femelle
D	Raccord pilote de régulateur de produit :	Ø4mm [Ø5/32"]
	Levée maximale à sec/avec produit :	4.6m [15.1ft] / 7.5m [24.6ft]
	Volume d'air/cycle à 6,9 bar/100 psi :	2.83 l/min [0.1 SCFM]
	Débit d'air à 25 cycles/min 6,9 bar/100 psi :	71 l/min [2.5 SCFM]
	Débit d'air à 60 cycles/min 6,9 bar/100 psi :	139 l/min [4.9 SCFM]
	Qualité d'air recommandée ISO 8573.1 Classe 3.3.2 # :	Poussière : 5 µm
		Eau : -20°C@7bar (940ppm)
		Huile : 0.1mg/m ³
		Non lubrifié
	Niveau Sonore à 30 cycles/min & 7 bar [100 psi] :	71.2 dBA Leq
E	Résistance de connexion à la terre :	<1Ω
	Poids :	8.05Kg [17.75 lb's]
	Échelle de températures	0 - 40 °C [32 - 104 °F]

Installation



SECTION Z-Z

	Dimension
	Y
DX200SN	249mm
DX200SR	270mm
DX200SM	379mm
DX200SP	339mm

Avant l'utilisation

Ce produit doit être rincé avec un solvant compatible approprié avant l'utilisation.

Fixer la pompe solidement et la positionner à une hauteur adéquate pour permettre l'entretien.

Brancher tous les flexibles aux raccords. Brancher une alimentation d'air régulée au raccord d'air.

Régler la vitesse de la pompe à un cycle de fonctionnement réduit et amorcer la pompe pour éliminer l'air avant d'augmenter la pression.

Pilote d'air de Régulateur de Produit

Régler la pression du régulateur d'air pour obtenir le débit de liquide voulu.

La pression d'entrée nominale de la pompe doit être d'au moins 1 bar [15 psi].

Conditions spéciales ATEX de sécurité d'utilisation :

Mise à la terre de la pompe

La pompe doit être reliée à la terre en tout temps. Une résistance $<1\Omega$ doit être mesurée avec un ohmmètre au point de mise à la terre.

Connexion de terre, réf. Binks 0114-011798

Pièces en contact avec la peinture - matériaux de construction

DX200S# Pompes

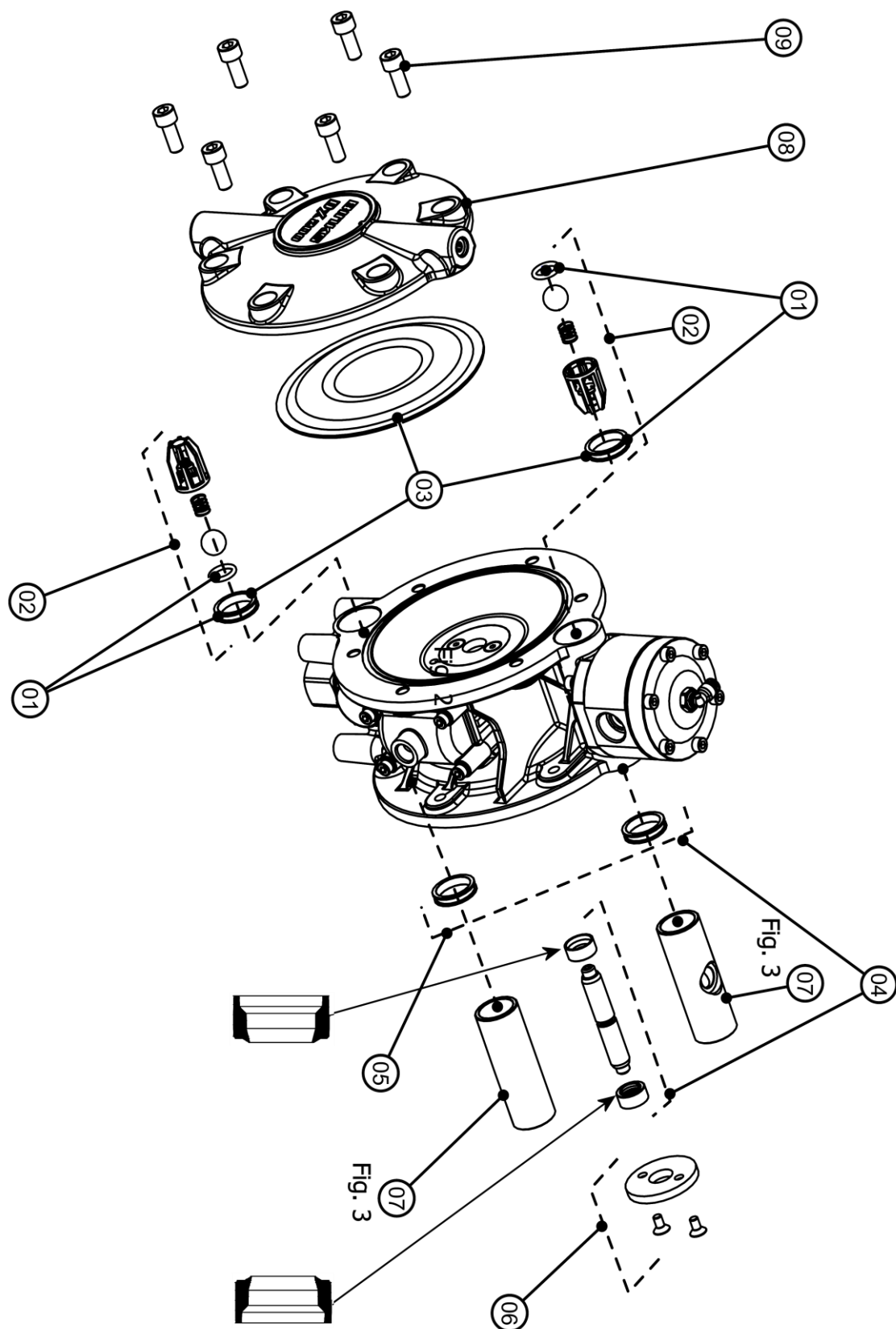
Repère	Matériau
Inserts de corps de pompe	Acier inoxydable
Chapeau d'extrémité	Acier inoxydable
Membranes	PTFE
Joints	FKM/PE
Clapet à bille et ressort	Acier inoxydable
Bouchons de chapeau d'extrémité	Acier inoxydable
Cage de Bille	(Acétal) POM
Régulateur de produit et chambre de pulsation	Acier inoxydable

DX200SE# Pompes

Repère	Matériau
Inserts de corps de pompe	Acier inoxydable
Chapeau d'extrémité	Acier inoxydable
Membranes	PTFE
Joints	PU/PE
Bille de vanne	PU
Bouchons de chapeau d'extrémité	Acier inoxydable
Cage de Bille	(Acétal) POM

Pièces de rechange

Repère	N° de Réf.	Description
1	DXK-222	Kit joint de clapet antiretour x4
	DXK-260	Kit d'étanchéité de clapet antiretour pour émail x4
2	DXK-223	Kit clapet antiretour x4
	DXK-262	Kit de clapet antiretour pour émail x4
3	DXK-224	Kit pompe à membrane x2
4	DXK-225	Kit arbre et joint
5	DXK-226	Kit joint de chapeau d'extrémité x4
6	DXK-206	Chapeaux et vis x2
7	DXK-245	Inserts en inox
8	DXK-227	Chapeau d'extrémité x1 - Y compris élément 5 x 2
9	DXK-207	Boulons de chapeau d'extrémité x12

Pièces de Rechange

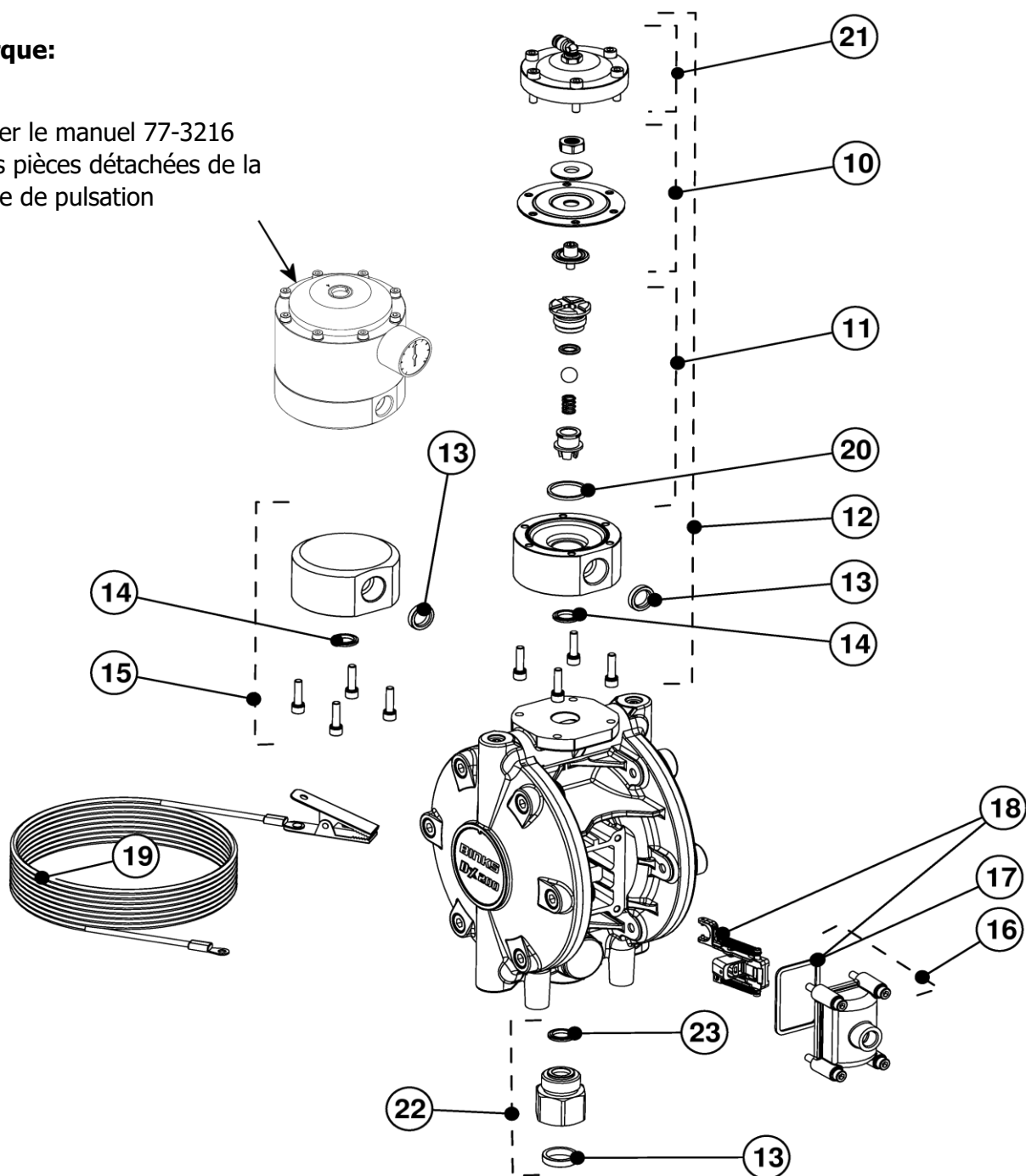
Pièces de Rechange

Repère	N° de Réf.	Description
10	DXK-213	Membrane
11	DXK-214	Insert de Régulateur
12	DXK-228	Système de régulateur de produit
13	DXK-229	Joint d'entrée/sortie x4
14	DXK-230	Joint d'insert x4
15	DXK-231	Système non régulé
16	DXK-18	Couvercle, joint et vis
17	DXK-25	Joint x4
18	DXK-216	Kit soupape d'air
19	0114-011798	Câble de mise à la terre 4 m
20	DXK-215	Joint x4
21	DXK-212	Chapeau et vis de régulateur
22	DXK-232	1/2" Kit de connecteur d'entrée femelle avec joints

Pièces de rechange

Remarque:

Consulter le manuel 77-3216
pour les pièces détachées de la
chambre de pulsation

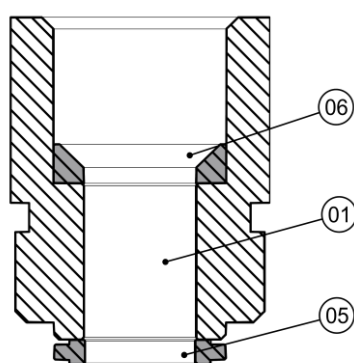


Pièces de rechange

Repère	N° de Réf.	Description
1	DXK-232	1/2" Kit de connecteur d'entrée femelle avec joints
2	DXK-233	1/2" Kit de connecteur d'entrée mâle avec joints
3	DXK-234	3/4" Kit de connecteur d'entrée femelle avec joints
4	DXK-235	1/2" - 3/8" Kit de connecteur d'entrée mâle avec joints
5	DXK-230	Joint x4
6	DXK-229	Joint x4
7	DXK-221	Joint x4

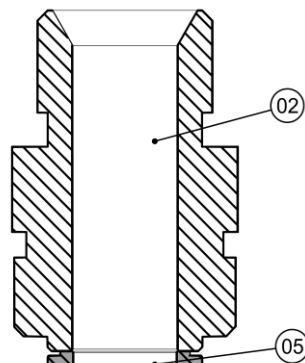
Raccords d'entrée

BSPP 1/2" (12,7 mm)
femelle



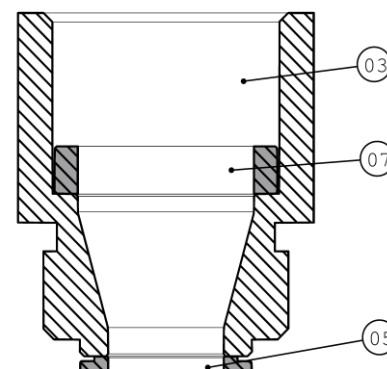
Entrée de la Pompe

BSPP 1/2" (12,7 mm) mâle



Entrée de la Pompe

BSPP 3/4" (19 mm)
femelle

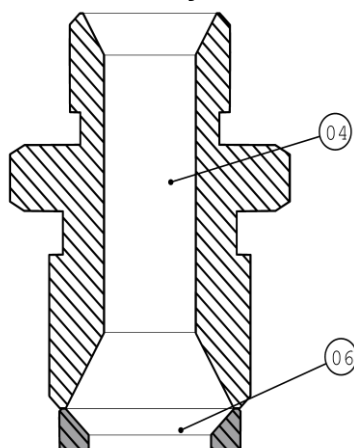


Entrée de la Pompe

Accessoires

Adaptateur de Sortie

Kit de connecteur d'entrée mâle
avec joints



Sortie de la Pompe

Entretien

Légende - Symboles d'entretien



= Ordre de démontage
= (inverser l'ordre pour le remontage)



= Graisser (AGMD-010)

Fig. 1

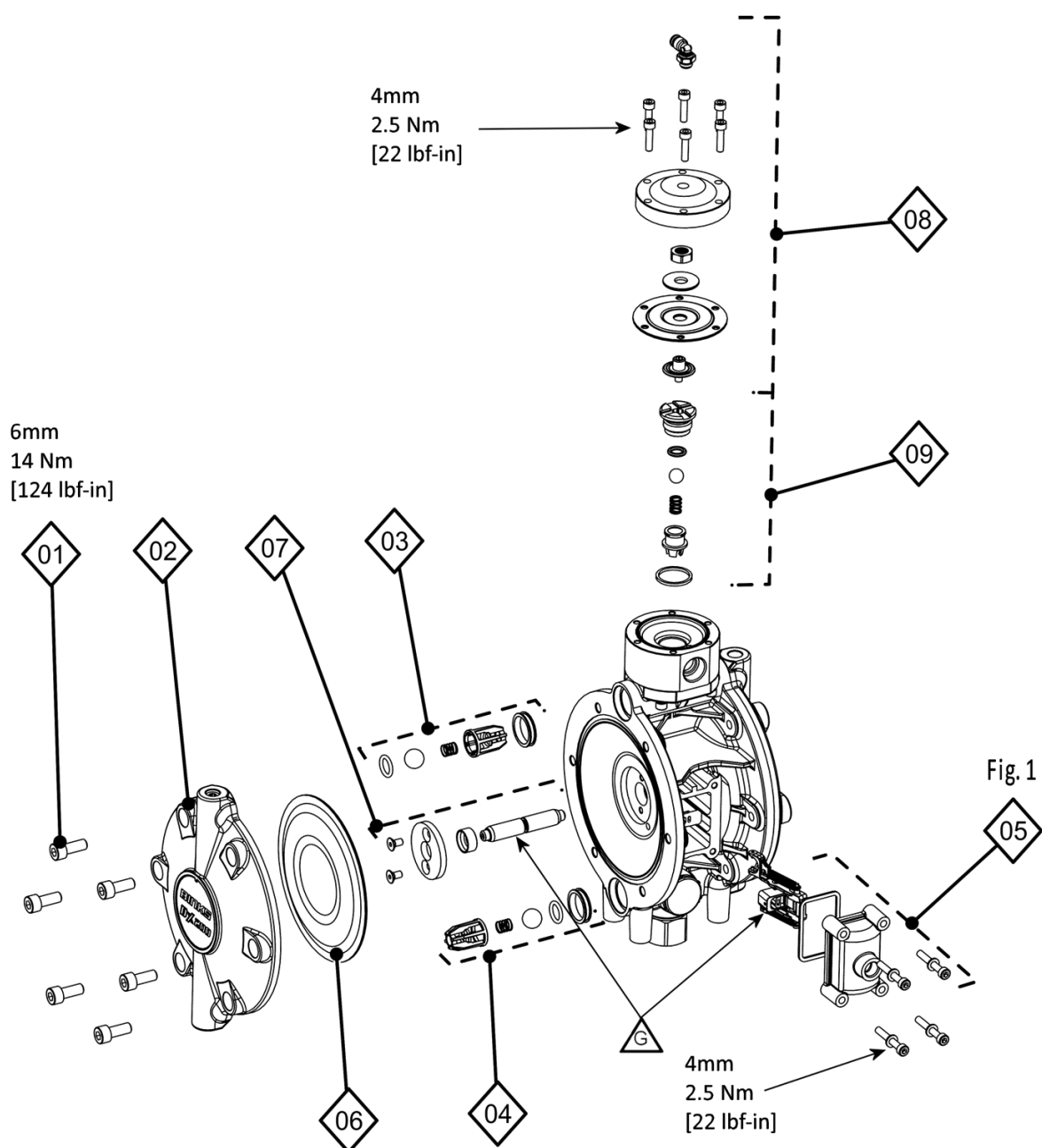
= se reporter à la figure

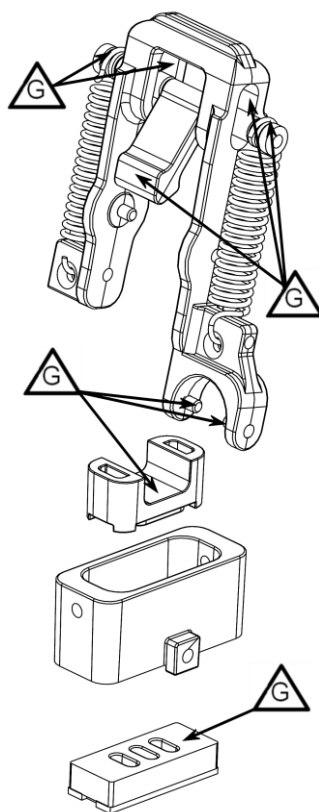
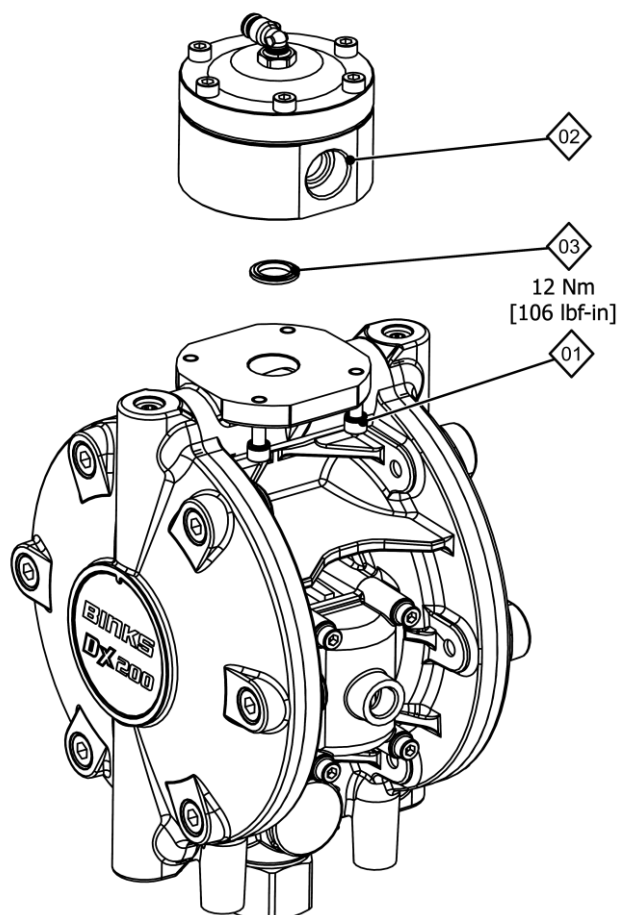
13MM

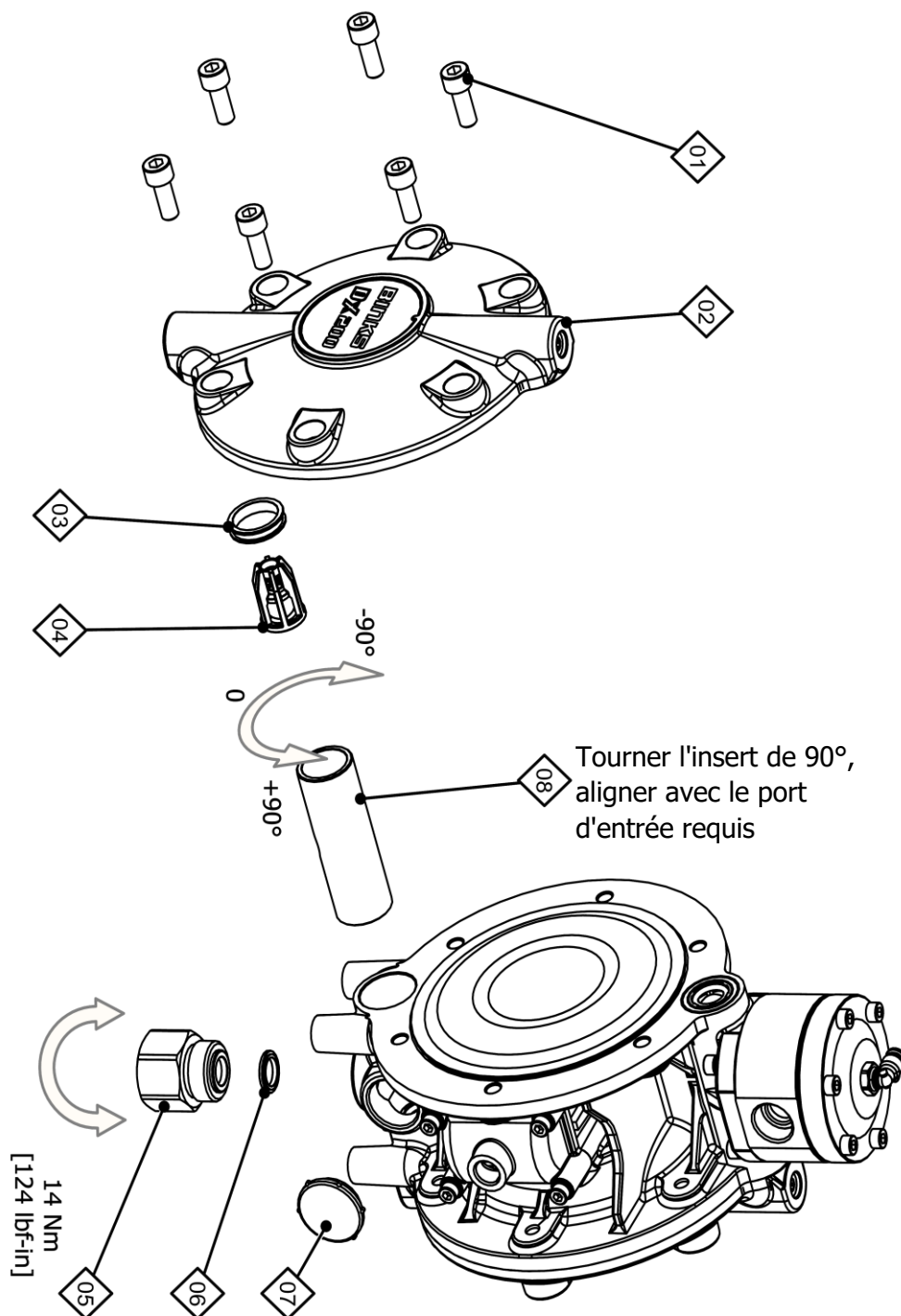
= Taille de clé ou douille

8 Nm

= Couple de serrage requis



Entretien**Figure 1****Figure 2**

Entretien**Figure 3**

Intervalle type	Action recommandée
Chaque mois	<ul style="list-style-type: none"> - Recherche de fuites de produit ou d'air éventuelles - Contrôle du bon fonctionnement de la pompe - Recherche de bruit mécanique excessif - Recherche de pulsation excessive de pression de produit
Tous les 6 mois	<p>Effectuer un essai d'arrêt de la pompe pour vérifier que la pompe s'arrête correctement quand la gâchette du pistolet est fermée et qu'aucun produit ne circule. Si la pompe ne s'arrête pas, examiner les clapets à bille, et effectuer les remplacements nécessaires</p> <ul style="list-style-type: none"> - Vérifier si le régulateur ajuste la pression de produit correctement. Le remplacer s'il est défectueux
Tous les 12 mois	<ul style="list-style-type: none"> - Remplacer les membranes - Remplacer le siège du régulateur de produit et la membrane - Remplacer l'arbre central et les joints - Remplacer les clapets antiretour - Inspecter et remplacer au besoin : module de soupape d'air

Recherche de pannes

Symptôme	Cause possible	Solution
La pompe ne s'amorce pas	<ul style="list-style-type: none"> a. Infiltration d'air dans le flexible d'aspiration/collecteur b. Bille/joint du clapet antiretour endommagé(e) 	<ul style="list-style-type: none"> a. Contrôler les raccords de flexibles b. Contrôler, nettoyer/remplacer les billes/sièges
La pompe ne fonctionne pas	<ul style="list-style-type: none"> a. Pas d'alimentation en air ou produit b. Soupape d'air usée ou défectueuse 	<ul style="list-style-type: none"> a. Contrôler les clapets à bille d'air et de produit, et les flexibles d'alimentation b. Remplacer le module de soupape
La pompe fonctionne mais produit des pulsations excessives	<ul style="list-style-type: none"> a. Infiltration d'air dans la conduite de produit, alimentation d'air obstruée b. Clapets antiretour de produit endommagés c. Arbre central/joints usés d. Soupape d'air usée 	<ul style="list-style-type: none"> a. Contrôler les joints et les raccords de flexible. Contrôler l'alimentation d'air b. Déposer, nettoyer et inspecter le siège, la bille et la cage de la bille. Remplacer les pièces suspectes ou usées c. Remplacer les arbres et joints d. Remplacer le module de soupape d'air

Sélection de pompe nue

DX200

S	N
---	---

 -

1

Corps de pompe

S	Acier Inoxydable
SE	Acier Inoxydable - Émail

Pour utilisation
avec

Régulateurs d'air

-	Sans régulateur	DX200##
1	1 Régulateur	DX200#N & P
2	2 Régulateurs	DX200#R
22	2 Régulateurs	DX200#N
3	3 Régulateurs	DX200#R

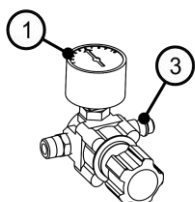
Régulateur de produit

R	Régulateur
N	Sans régulateur
M	Régulateur Manuel
P	Chambre de Pulsation

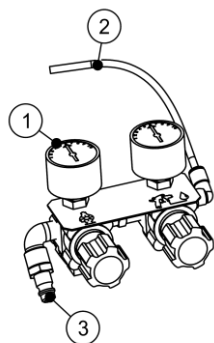
Remarque

Les versions à régulateur de liquide DX200SER et DX200SEM ne conviennent pas pour l'utilisation avec de l'émail

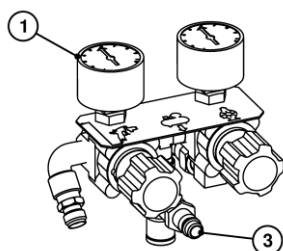
Régulateurs d'air



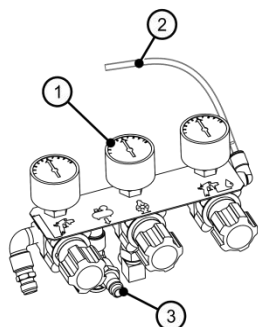
DXA-AC1-200 1 Régulateur
- Pompe



DXA-AC2-200 2 Régulateurs
- Pompe
- Régulateur de produit



DXA-AC22-200 2 Régulateurs
- Pompe
- Pistolet pulvérisateur



DXA-AC3-200 3 Régulateurs
- Pompe
- Pistolet pulvérisateur
- Régulateur de produit

Repère	N° de Réf.	Description
1	GA-382-P	Manomètre
2	S-1817	Flexible Ø4 mm
3	MPV-10	Queue de raccord rapide 1/4" mâle

REMARQUES

POLITIQUE DE GARANTIE

Les produits Binks sont couverts par la garantie limitée Carlisle Fluid Technologies de cinq ans sur les matériaux et la fabrication. L'utilisation de pièces ou d'accessoires provenant d'une source autre que Carlisle Fluid Technologies, invalidera toutes les garanties. Pour des informations spécifiques sur la garantie, merci de contacter le service Carlisle Fluid Technologies le plus proche dans la liste ci-dessous.

Carlisle Fluid Technologies se réserve le droit de modifier les spécifications de ses produits sans préavis. DeVilbiss®, Ransburg®, MS®, BGK® et Binks® sont des marques déposées de Carlisle Fluid Technologies Inc.

© 2017 Carlisle Fluid Technologies, Inc.

Tous droits réservés.

BINKS®

Binks fait partie de Carlisle Fluid Technologies, un leader mondial dans le secteur des technologies innovantes de finition. Pour une assistance technique ou pour localiser le distributeur agréé local, contacter un de nos bureaux internationaux de vente et de support à la clientèle ci-dessous.

USA/Canada

www.binks.com
info@carlisleleft.com
Toll Free Tel: 1-888-992-4657
Toll Free Fax: 1-888-246-5732

Mexique

www.carlisleleft.com.mx
ventas@carlisleleft.com.mx
Tel: 011 52 55 5321 2300
Fax: 011 52 55 5310 4790

Brésil

www.devilbiss.com.br
vendas@carlisleleft.com.br
Tel: +55 11 5641 2776
Fax: +55 11 5641 1256

Royaume-Uni

www.carlisleleft.eu
info@carlisleleft.eu
Tel: +44 (0)1202 571 111
Fax: +44 (0)1202 573 488

France

www.carlisleleft.eu
info@carlisleleft.eu
Tel: +33(0)475 75 27 00
Fax: +33(0)475 75 27 59

Allemagne

www.carlisleleft.eu
info@carlisleleft.eu
Tel: +49 (0) 6074 403 1
Fax: +49 (0) 6074 403 281

Chine

www.carlisleleft.com.cn
mkt@carlisleleft.com.cn
Tel: +8621-3373 0108
Fax: +8621-3373 0308

Japon

www.ransburg.co.jp
overseas-sales@carlisleleft.co.jp
Tel: 081 45 785 6421
Fax: 081 45 785 6517

Australie

www.carlisleleft.com.au
sales@carlisleleft.com.au
Tel: +61 (0) 2 8525 7555
Fax: +61 (0) 2 8525 7575

CARLISLE
FLUID TECHNOLOGIES

DEVILBISS | **Ransburg** | **ms** | **BGK** | **BINKS**